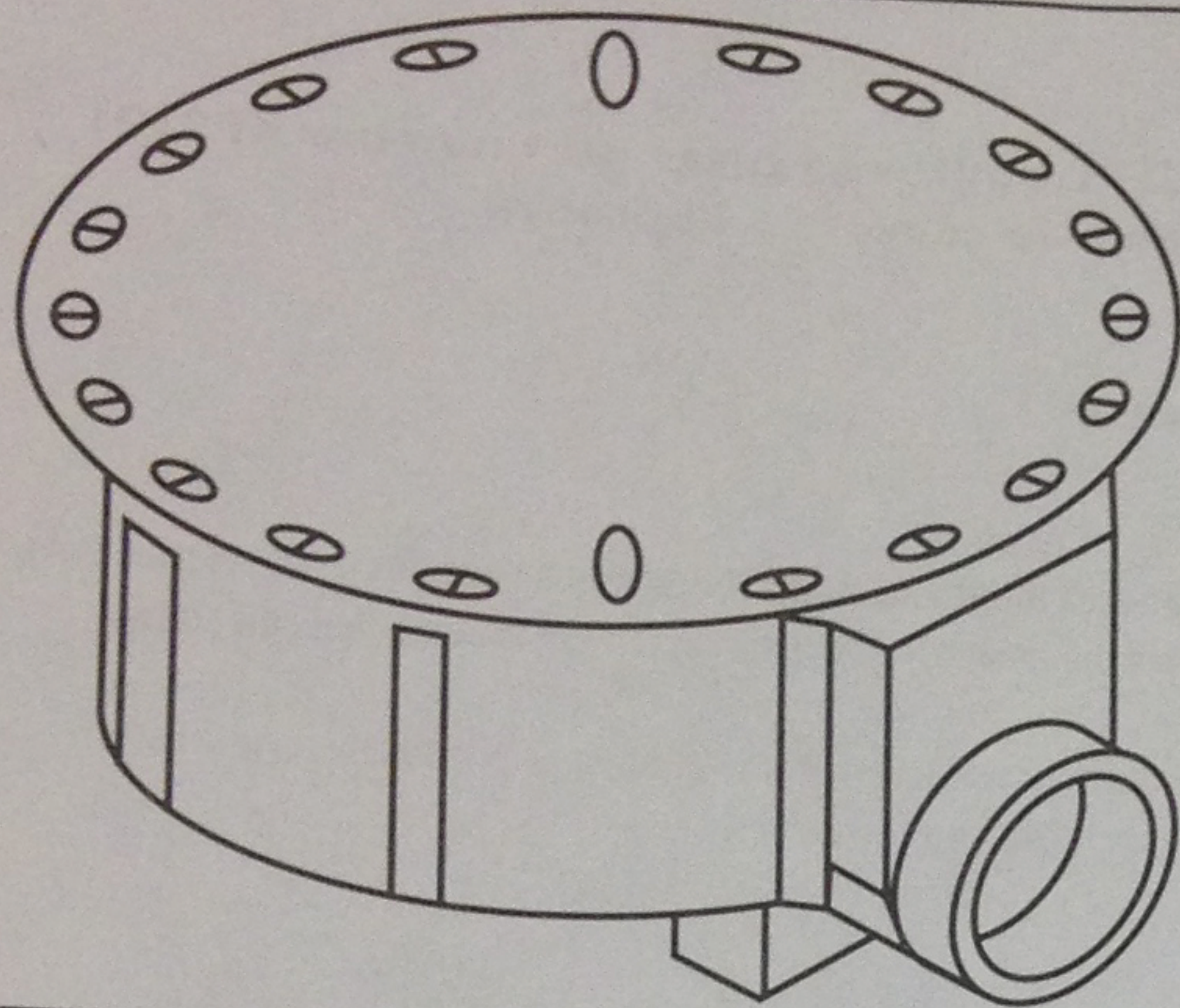


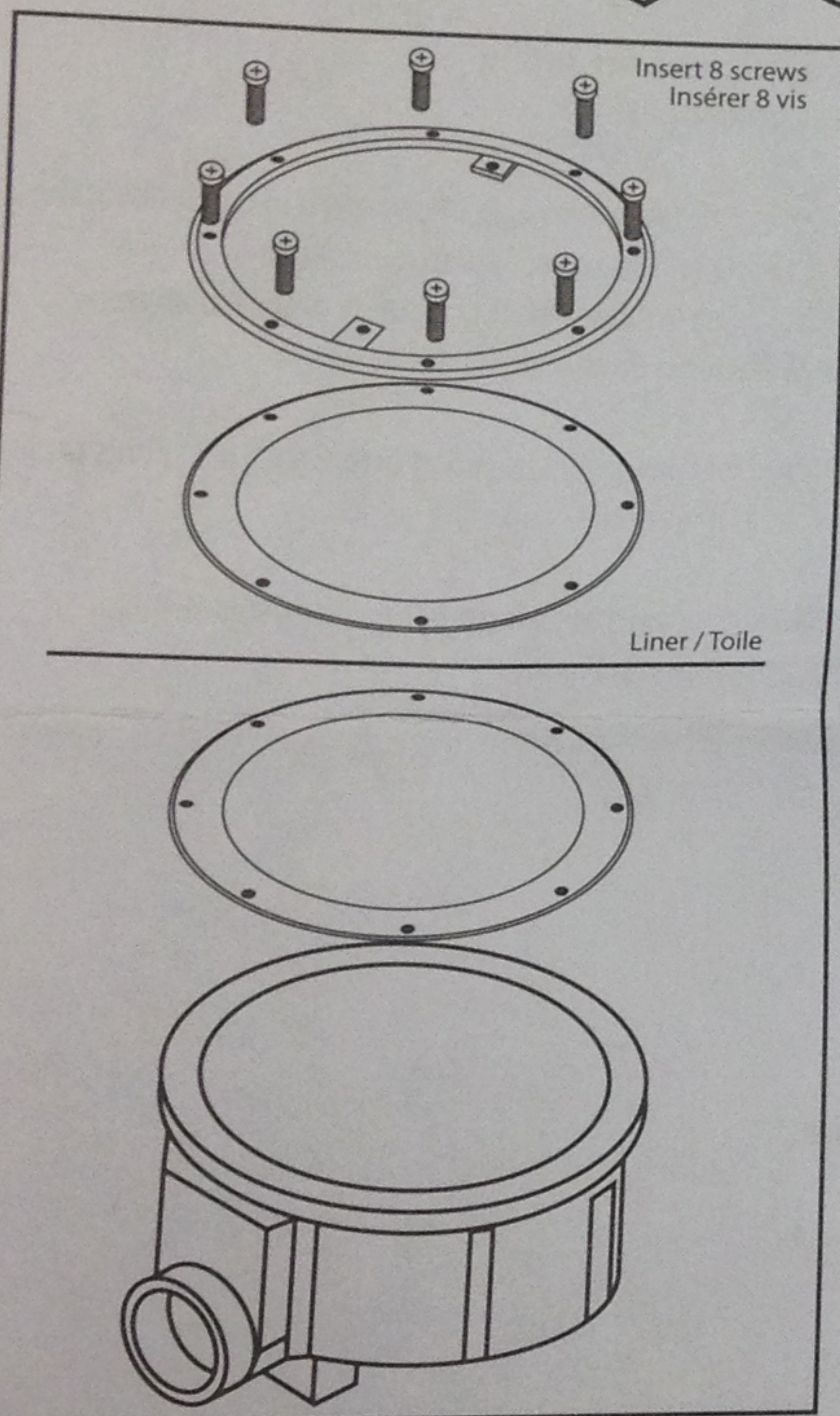
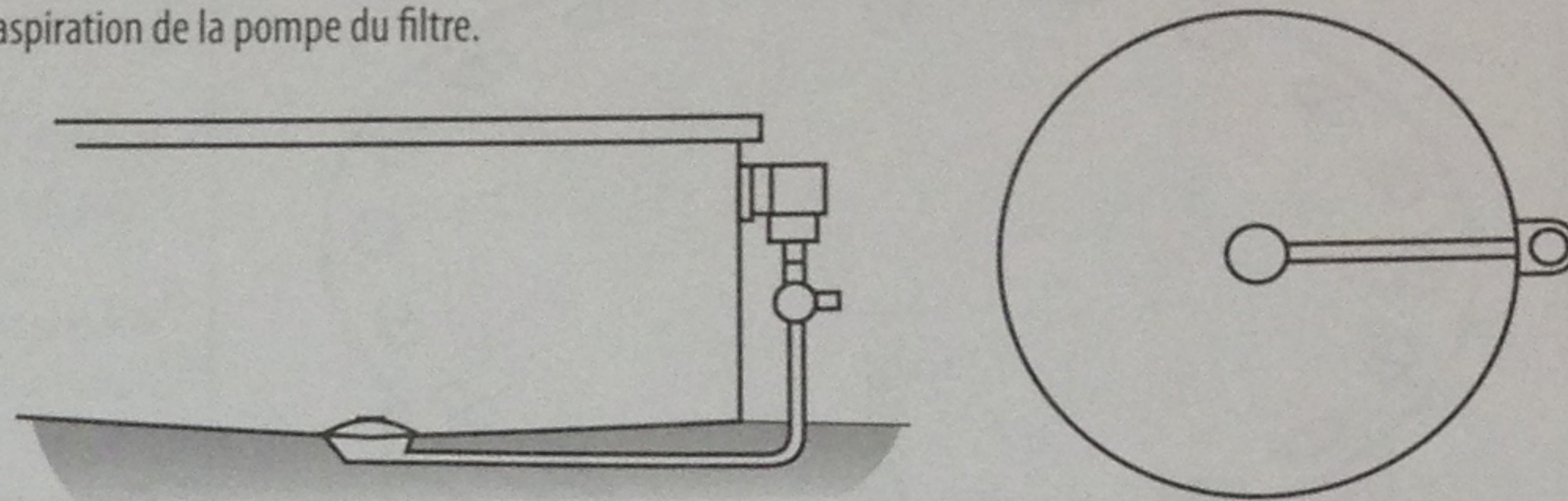
INSTRUCTIONS
SUBMERGED SUCTION OUTLET FOR ABOVE-GROUND POOL
DRAIN DE FOND POUR PISCINE HORS-TERRE



INSTALLATION:

Place the bottom drain in the deepest part of the pool and as close to the center as possible to regulate the water flow efficiently. Connect the drain to a wall skimmer via a three way valve or to the vacuum part of the filter pump.

Placer le drain de fond à l'endroit le plus profond de la piscine, le plus près possible du centre pour favoriser un écoulement d'eau efficace. Faire en sorte que la sortie du drain de fond soit raccordée à une écumoire murale via une valve à 3 voies ou au raccordement d'aspiration de la pompe du filtre.



Connect the bottom drain to the pipes, support it in its final position, then fix it in position with screening, sand or cement. Place on of the gasket on top of the bottom drain, making sure the holes are aligned. Install the liner over the bottom drain and gasket.

Once the liner is installed locate the 8 holes through the liner by touch, then punch the holes in the liner after verifying the liner is in its correct position. Place the second gasket on top and put on top ring. Fasten the top ring and gaskets with the flat head screws making sure you tighten screws uniformly one quarter turn at a time. Once tightened, use a knife to remove the liner inside the bottom drain. **See over for instructions to install USPS approved drain cover.**

Tools required for installation - Phillip's screwdriver and a sharp knife

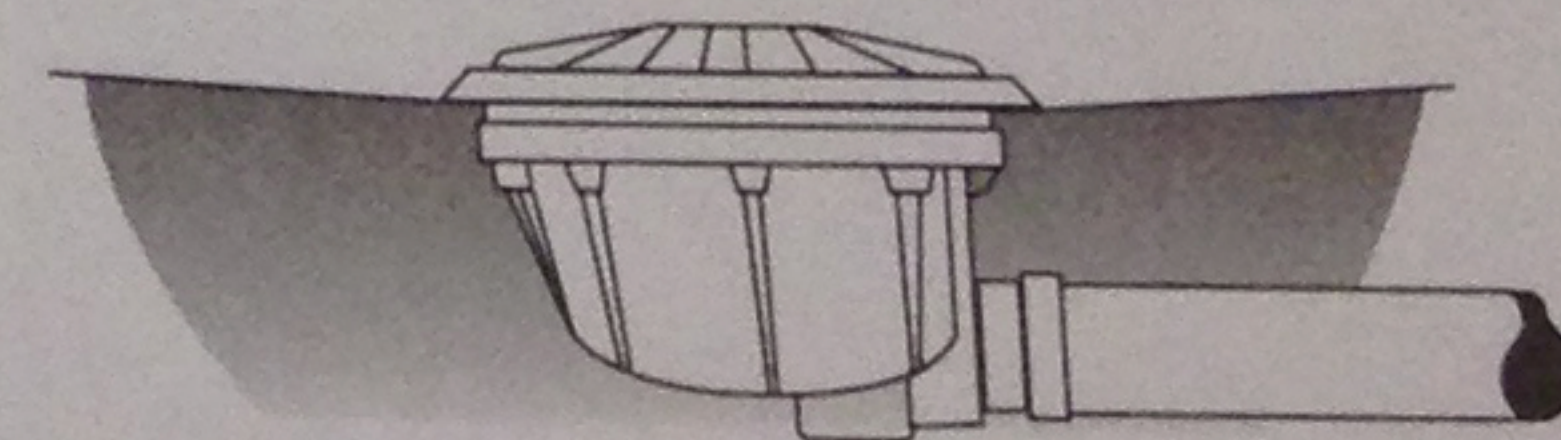
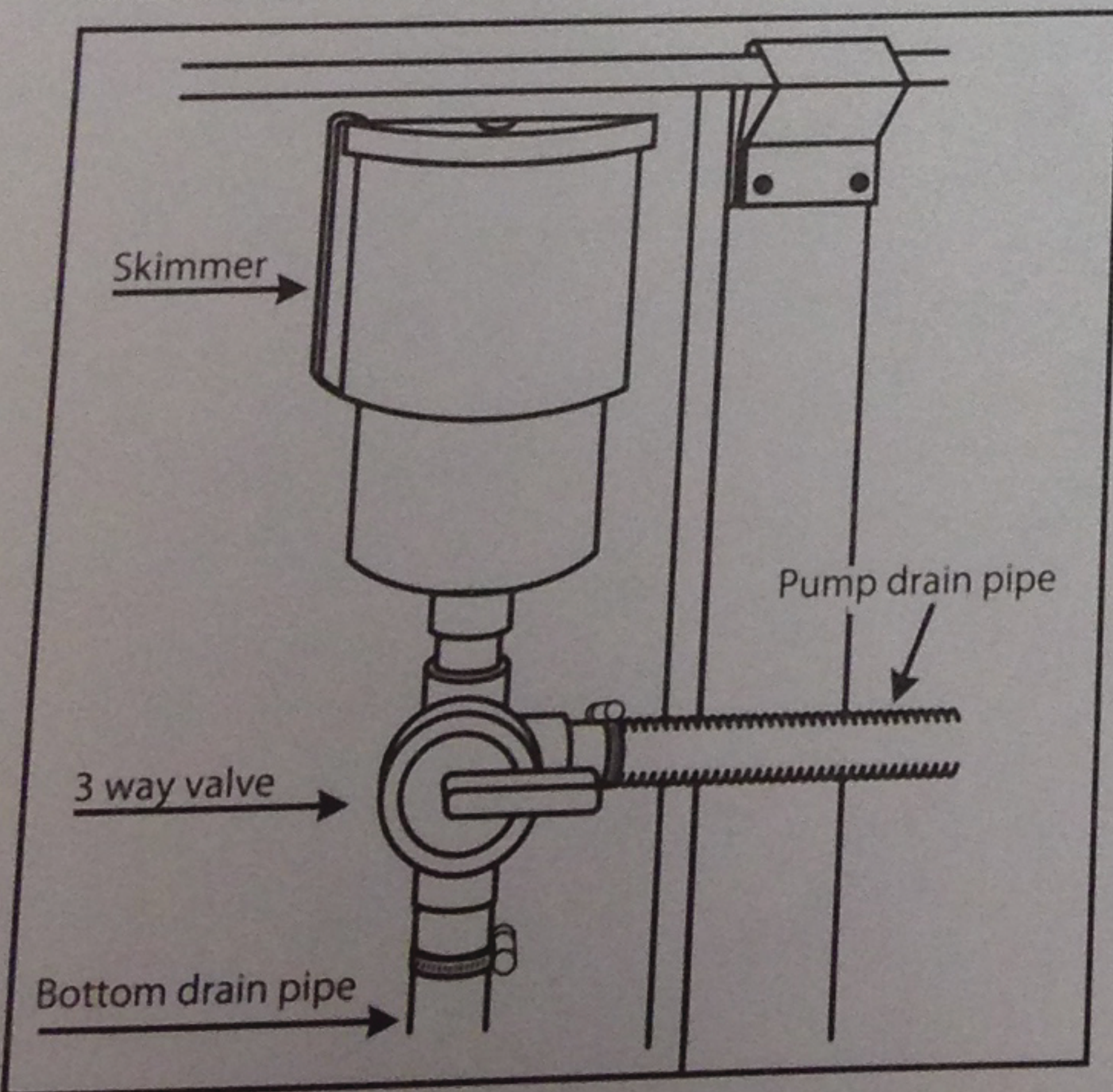
Brancher la sortie de drain de fond à la tuyauterie, le soutenir fermement à sa position finale et l'entourer soit de poussière de roche, de sable bien tassé ou de béton. Prendre un des joints d'étanchéité, le placer sur la bride supérieure du drain de fond. Voir à ce que les trous du joint soient enlignés. Installer la toile par-dessus le drain de fond et le joint d'étanchéité.

Une fois que la toile de la piscine est installée, repérer les 8 trous au travers de la toile. Percer des trous correspondants dans la toile et la fixer en utilisant le deuxième joint d'étanchéité, l'anneau de retenue et les vis à tête plate. Ne pas trop serrer les vis, les serrer uniformément un quart de tour à la fois. Utiliser un couteau pour enlever le matériel de la toile à l'intérieur du drain de fond. **Voir pour les instructions d'installer USPS la couvercle de canalisation approuvée.**

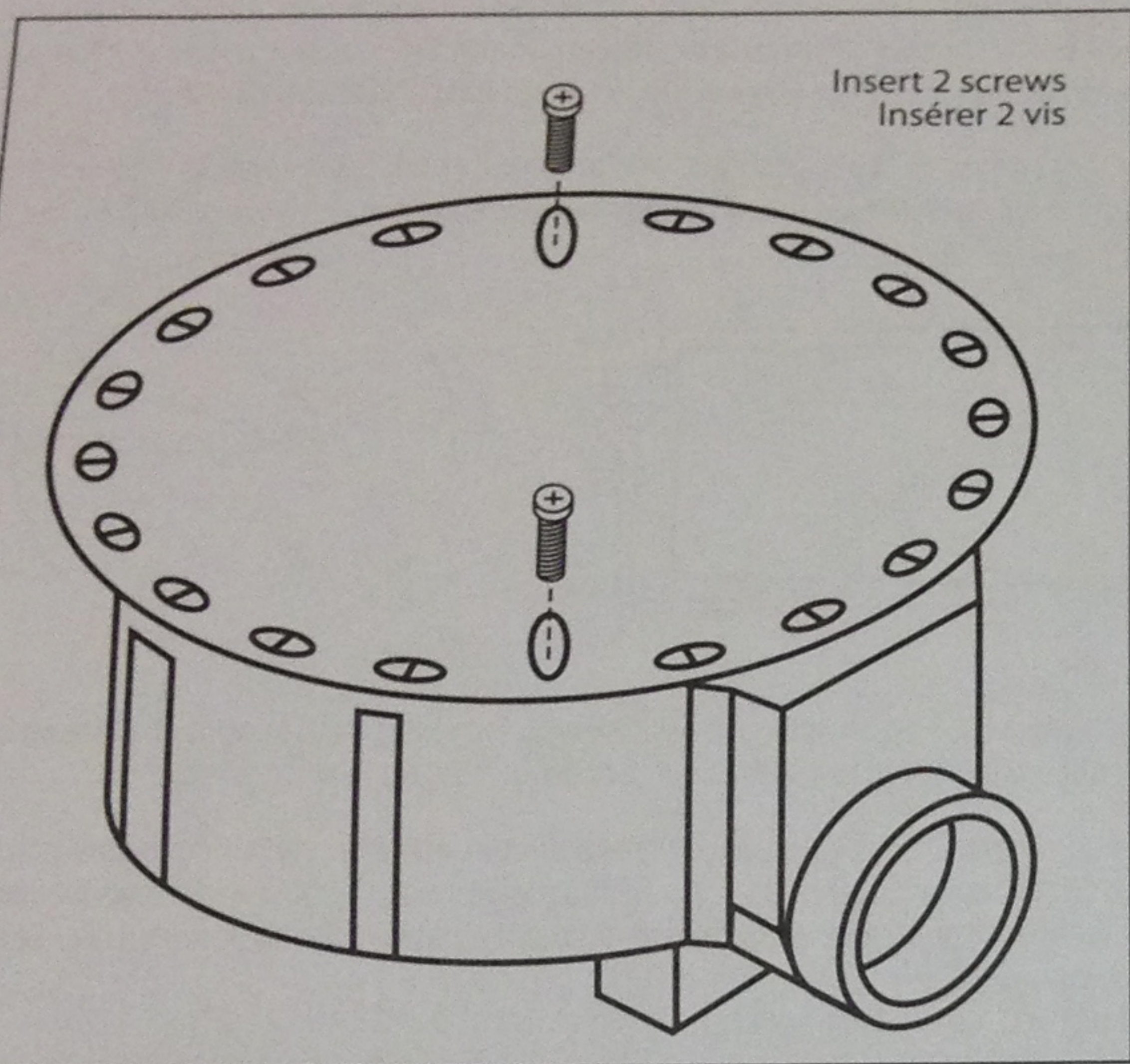
Les outils requis pour l'installation - le tournevis Phillips et un couteau

CAUTION / MISE EN GARDE

- Do not locate suction outlet on seating areas or on backrests for such seating areas.
 - Ne pas installer sur siège ou dossier.
 - When two or more suction Fittings are used on a common suction line they shall be separated by a minimum of 3 ft. If any are located closer they shall be located on two different planes.
 - Si vous utilisez plus d'un drain de fond pour une ligne de succion unique ils doivent être à un minimum de 3 pieds l'un de l'autre. S'ils sont plus près ils doivent être installés sur des plans différents.
 - In the event of one suction outlet being completely blocked the remaining suction outlet, serving that system, shall have a Flow rating capable of the full flow of the pump(s) for the specific suction system.
 - Si un drain est obstrué les drains restants devraient avoir un débit suffisant équivalent au débit du système de filtration.
 - Do not exceed the maximum flow rate stated on the suction fitting cover.
 - Ne pas excéder le débit maximum indiqué sur le drain de fond.
 - Suction fitting including fasteners should be observed for damage or tampering before each use of this facility.
 - Le drain de fond ainsi que les attaches doivent être vérifiés à chaque utilisation.
 - Missing, broken or cracked suction fittings shall be repaired before using this facility.
 - Un drain de fond endommagé, fissuré ou brisé devrait être remplacé avant usage.
 - Read and keep these instructions for future reference.
 - Lire et sauvegarder ces instructions pour référence future.
 - Do not increase pump size or flow rate. (the maximum pipe size is 1⁵/₈")
 - Ne pas augmenter le débit ou la capacité de la pompe.
- (La dimension maximale du tuyaux est de 1⁵/₈")



INSTRUCTIONS
SUBMERGED SUCTION OUTLET FOR ABOVE-GROUND POOL
DRAIN DE FOND POUR PISCINE HORS-TERRE



Instructions for installing USPC approved cover part number KP0121
Instructions d'installation pour le couvercle approuvé
USPC # KP0121

Tools required for installation - Phillip's screwdriver
Les outils requis pour l'installation - le tournevis Phillips

Place the cover over the main drain sump and align the two holes with the corresponding holes in the sump housing.
Using the two 316 stainless steel screws fasten the cover to the sump taking care not to over tighten the screws.

Placer le couvert sur le drain et aligner deux des trous avec les trous correspondant dans le logement de la base.
Utiliser les 2 vis d'acier inoxydable 316 pour fixer le couvercle de la base.

Cautions / Mise en garde

- Do not exceed the maximum flow rate stated on the suction fitting cover. 36 GPM
- Ne pas excéder le débit maximum indiqué sur le drain de fond. 36 GPM
- The head loss is dependent upon pipe length, pipe size, pump, distance from equipment, etc. If in doubt about the head loss curve of your system, consult a qualified pool professional and/or your pump manufacturer.
- Le débit dépendra de la longueur et du diamètre des tuyaux, de la pompe et de la distance des installations. En cas de doute, consulter votre vendeur de piscine ou manufacturier de pompe.
- Suction fitting cover including fasteners should be observed for damage or tampering before each use of this facility.
- Le drain de fond ainsi que les attaches doivent être vérifiés à chaque utilisation.
- Missing, broken, loose or cracked suction fitting cover shall be repaired or replaced before using this facility.
- Un drain de fond endommagé, fissuré ou brisé doit être remplacé avant usage.
- Do not increase pump size or flow rate.
- Ne pas augmenter le débit ou la capacité de la pompe.
- Replace cover every 7 years.
- Remplacer le couvert chaque 7 ans.
- There are no special procedures for winterization.
- Il n'y a pas de procédures spéciales pour l'hivernisation.