

REPLACEMENT PARTS FOR MAGNUM PUMPS HIGH FLOW PIÈCES DE RECHANGE POUR POMPES MAGNUM À HAUT DÉBIT

"PRODUCTS" SECTION
PAGE(S)
14
SECTION "PRODUITS"



MAGNUM

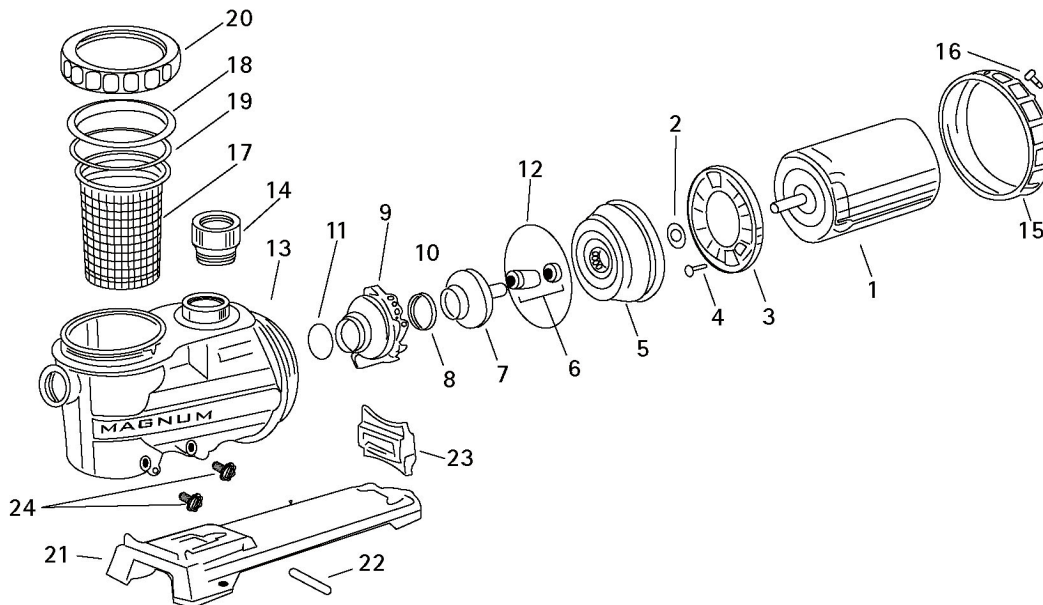


FIG. NO.	PART NO. PIÈCE NO.	DESCRIPTION
1		Motor - see / Moteur - voir PAGES A06-A07
2	22-3403-01R	Flinger / Défecteur
3	02-1368-02-R	Bracket / Plaque de soutien du moteur
4	14-1293-24-R4	Hex Cap Screw $\frac{3}{8}$ x 16 x $\frac{7}{8}$ " (4/bag) / Vis à tête hexagonale $\frac{3}{8}$ x 16 x $\frac{7}{8}$ po (4 par paq.)
5		Seal Housing Assembly / Assemblage de boîtier du joint :
	02-1366-04-R	5 MAG-F, 7MAG-F, 1MAG-F, 5MAG-U, 7MAG-U, 1MAG-U, 15MAG-U
	02-1609-01-R	2MAG-F, 25MAG-U
	02-1367-03-R	3MAG-F, 15MAG-F
6	10-1390-20-R	Shaft Seal / Joint de l'arbre
7		Impeller Assembly, w/wear ring / Assemblage de la Turbine avec bague d'usure :
	05-3800-01-R	5MAG-F, 7MAG-F,
	05-3801-00-R	7MAG-F, 1MAG-U,
	05-3802-09-R	1MAG-F, 15MAG-U,
	05-3803-08-R	15MAG-F, 2MAG-U,
	05-3852-08-R	2MAG-F, 25MAG-U
	05-3805-06-R	3MAG-F
8		Seal Ring / Anneau de joint :
	10-1462-07-R	5MAG-F, 7MAG-F, 1MAG-F, 7MAG-U, 1MAG-U, 15MAG-U
	10-1463-14-R	15MAG-F, 2MAG-F, 2MAG-U, 25MAG-U
	10-1464-13-R	3MAG-F
9		Diffuser / Diffuseur :
	06-0157-05-R	5MAG-F, 7MAG-F, 1MAG-F, 7MAG-U, 1MAG-U, 15MAG-U
	06-0163-07-R	15MAG-F, 2MAG-U
	06-0166-04-R	2MAG-F, 25MAG-U
	06-0164-06-R	3MAG-F
10	14-4206-08-R2	Hex Washer Head screw #8 x 1 $\frac{1}{4}$ " (2/bag) / Rondelle #8 x 1 $\frac{1}{4}$ po (2 par paq.)
11	47-0232-54-R	Square Ring Gasket / Joint d'étanchéité carré
12	47-0364-47-R	O-Ring 6 $\frac{3}{4}$ x 7 $\frac{1}{8}$ " / Joint d'étanchéité 6 $\frac{3}{4}$ po x 7 $\frac{1}{8}$ po
13	03-0856-02-R	Strainer - Case / Corps - crépine
14	31-2722-06-R	Reducing Bushing 2" MNPT 1.5" FNPT / Raccord réducteur 2 MNPT 1.5 po FNPT
15	42-2886-05-R	Pump Mounting Nut /ecrou de montage de la pompe
16	42-2867-08-R	Posi-Lok / Posi-Lok
17	16-1095-06-R	Strainer Basket / Panier de protection pour crépine
18	39-2579-02-R	Strainer Cover / Couvercle de crépine
19	47-0358-03-R	Strainer O-Ring / Joint torique
20	42-2828-06-R	Strainer Nut /Ecrou du couvercle
21	12-2613-80-R	Pump Base w/support #23 / Base de la pompe avec support #23
22	14-0383-28-R	Dowel Pin / Goujon
23	12-2613-82-R	Motor Support / Soutien de moteur
24	31-1609-06-R2	Drain Plug w/O-ring (2/bag) / Bouchon de vidange avec joint torique (2 par paquet)
	47-0112-00-R2	Drain Plug O-Ring (2/bag) - not shown / Joint torique du bouchon de vidange (2 par paquet) (non illustré)