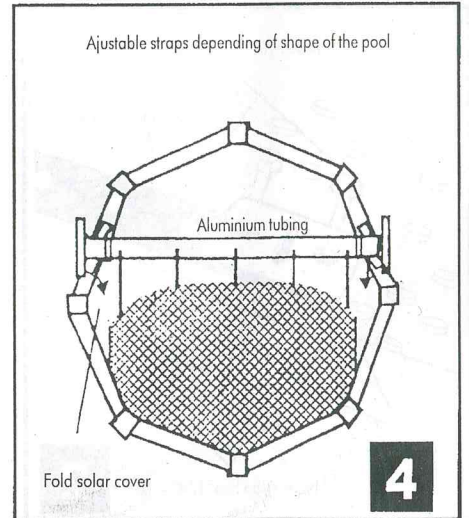
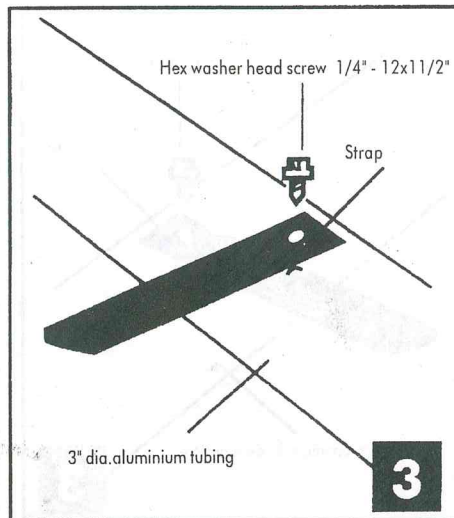
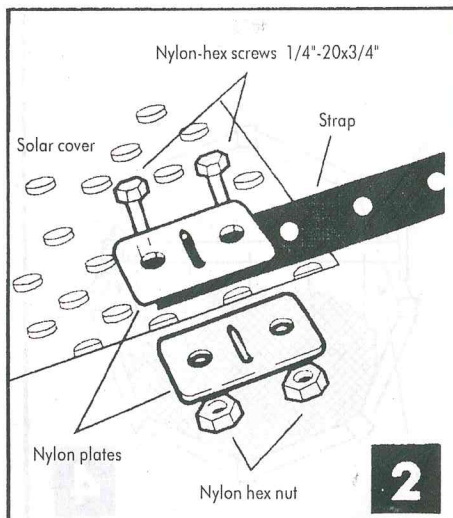
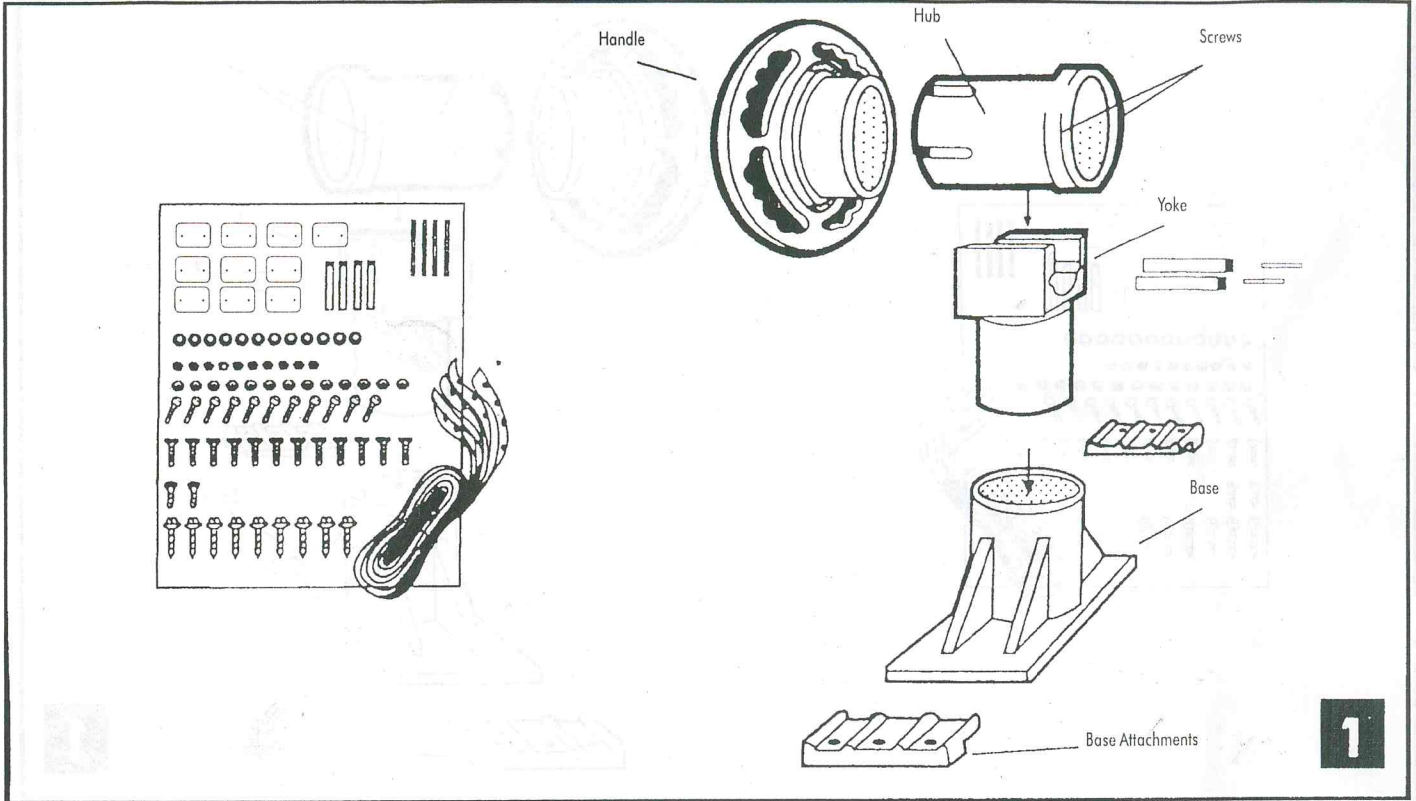


INSTRUCTION SHEET

94133



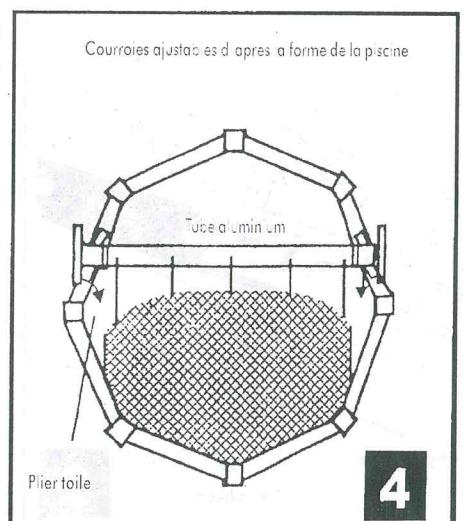
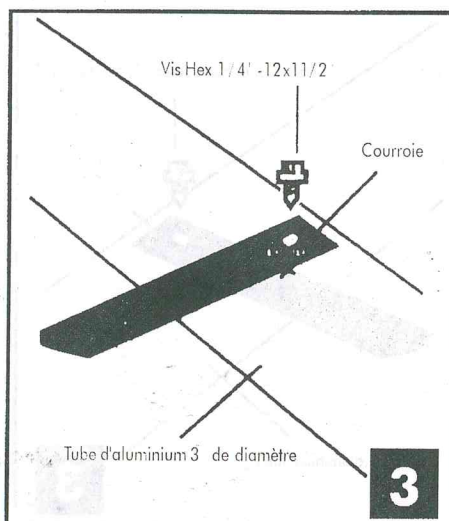
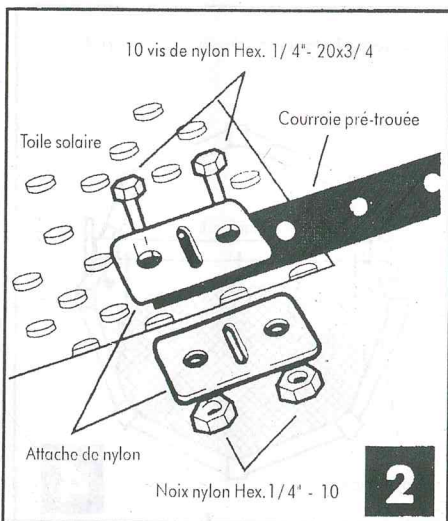
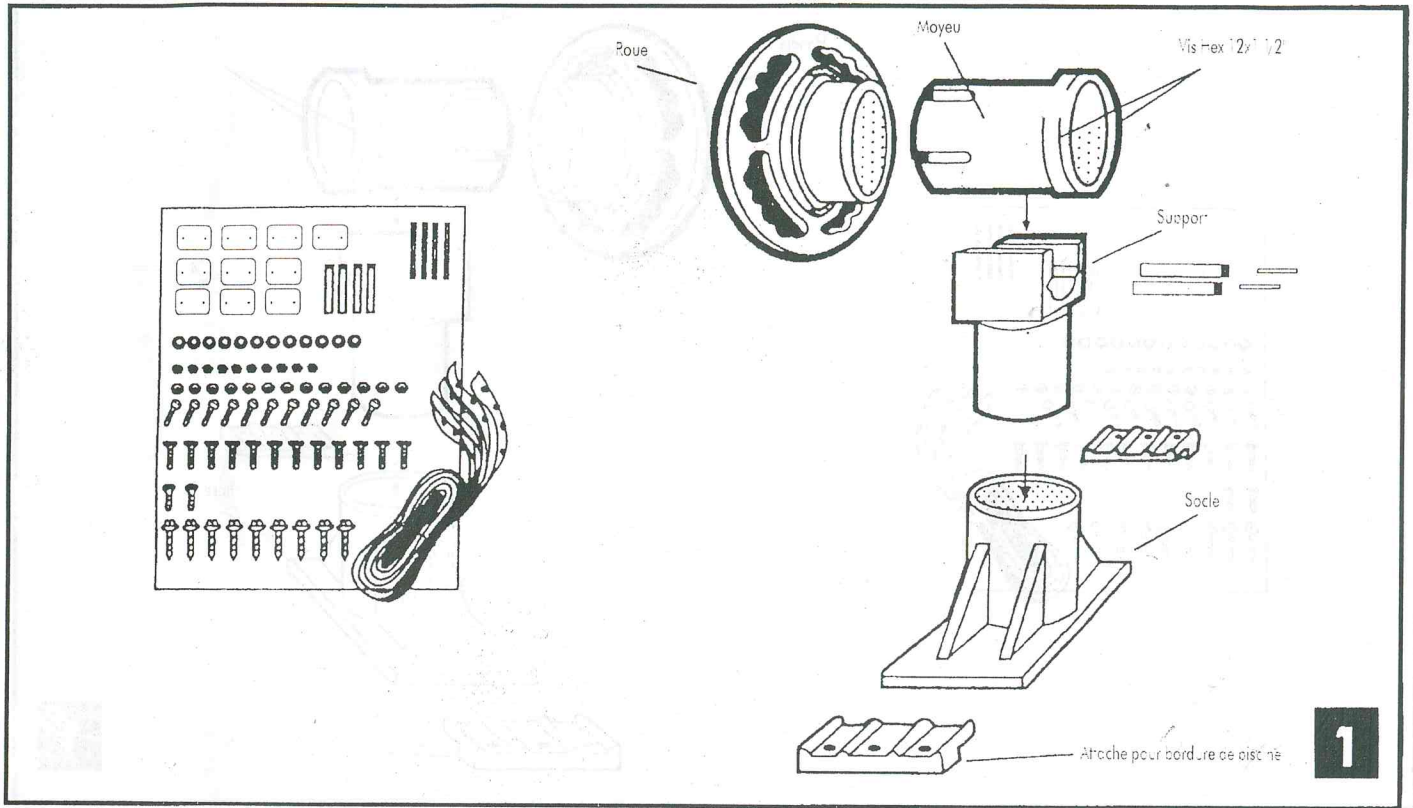
When you install the attachment kits, it must be at equal distance amongst them. The length of the attachment must be adjusted in regards with the shape of the pool.

You must drill holes in aluminium tubing to fix straps which are already attached to solar cover.

Fold overlap before rolling the cover.

FEUILLE D'INSTRUCTION

94133



Lorsque vous installez les courroies à la toile solaire, elles doivent être à égale distance entre elles. La longueur des courroies doit être ajustée en fonction de la forme de la piscine.

Vous devez percer le tube d'aluminium pour y fixer les courroies qui sont déjà reliées à la toile solaire.

Replier l'excédent de toile vers l'intérieur avant de la rouler