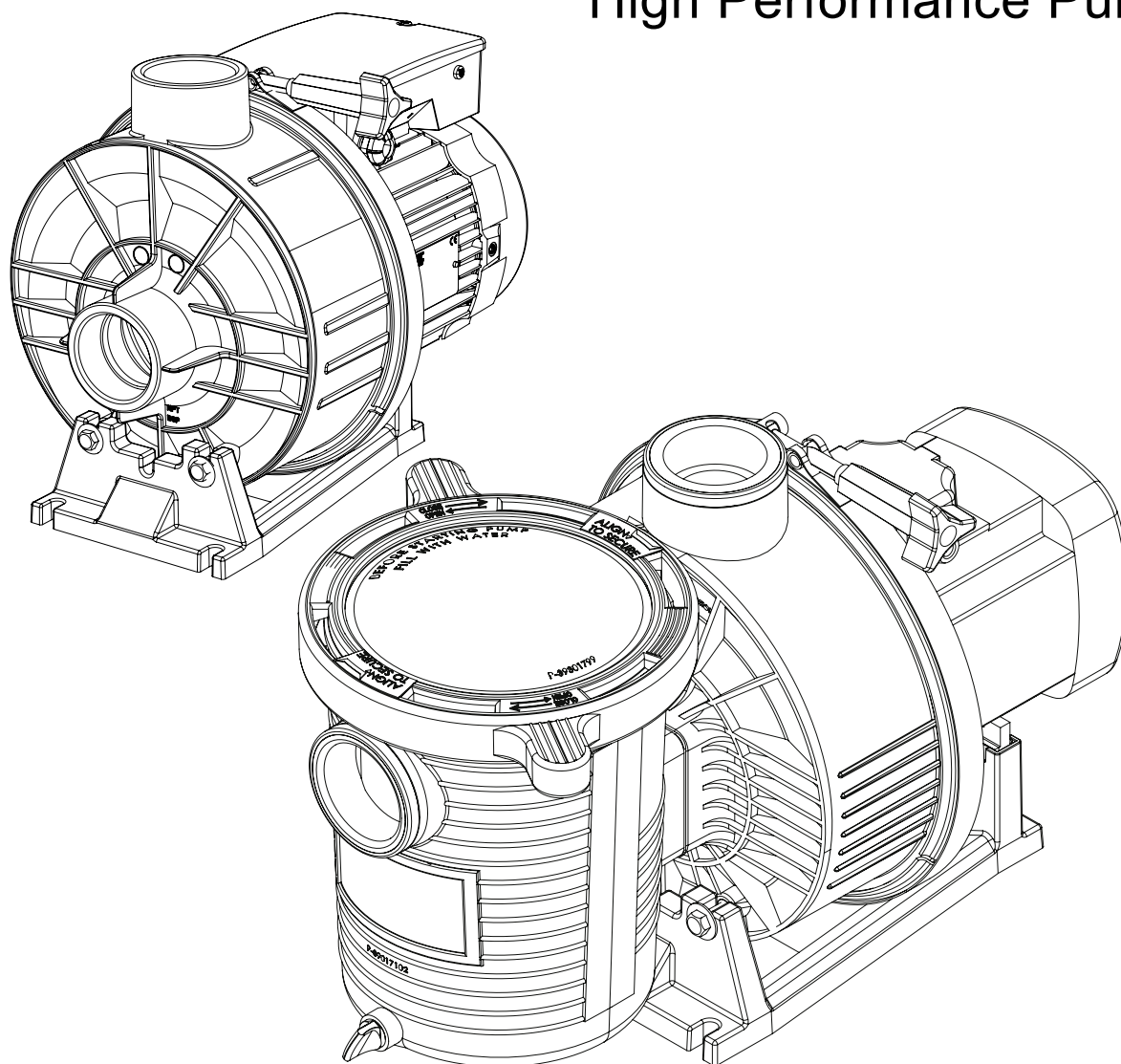


Installation and User's Guide

Ultra-Flow® High Performance Pump



**IMPORTANT SAFETY INSTRUCTIONS
READ AND FOLLOW ALL INSTRUCTIONS
SAVE THESE INSTRUCTIONS**

Pentair Water Belgium bvba
Industriepark Wolfstee
Toekomstlaan 30
B-2200 Herentals - Belgium
+32 (0) 14.25.99.11
www.pentairpooleurope.com

Customer Support

HERENTALS, BELGIUM (8:30 A.M. to 4:30 P.M.) CET

Phone: + 32 (0) 14 25 99 11

Website: www.pentairpooleurope.com

Declaration of Conformity

We declare, under our sole responsibility, that the product identified in this declaration, and to which this declaration relates, are in conformity with the protection requirements of Council Directive 98/37/EEG



The manufacturer, Pentair Water Belgium N.V., has the right to modify the products without previous notice for as far as their characteristics are not really changed by this.

© 2008 Pentair Water Pool and Spa, Inc. All rights reserved

This document is subject to change without notice

Trademarks and disclaimers: Ultra-Flow® and Pentair Pool Products® are trademarks and/or registered trademarks of Pentair Water Pool and Spa, Inc. and/or its affiliated companies. Unless noted, names and brands of others that may be used in this document are not used to indicate an affiliation or endorsement between the proprietors of these names and brands and Pentair Water Pool and Spa, Inc. Those names and brands may be the trademarks of those parties or others.

IMPORTANT SAFETY PRECAUTIONS

THESE OPERATING INSTRUCTIONS CONTAIN IMPORTANT INFORMATION ON THE SAFE, PROPER AND ECONOMICAL OPERATION OF THE SWIMMING POOL PUMPS. STRICT OBSERVATION OF THE OPERATING INSTRUCTIONS WILL HELP TO AVOID DANGERS, REDUCE REPAIR COSTS AND SHUTDOWN TIMES AND INCREASE THE RELIABILITY AND WORKING LIFE OF THE PRODUCT.

Section 1

General information

Check carton for any evidence of damage due to rough handling in shipment. If carton or any pump components are damaged, notify the carrier immediately.

Failure to follow the safety instructions may result in serious adverse health effects, or even serious or fatal injury. Failure to follow the safety instructions will in all cases invalidate all guarantees and liability on the part of the manufacturer.

- This pump is equipped with a mechanical seal.
- Avoid dry run of the pump, as long as the pump is not filled with water;
- Damage to shaft seal could be the cause by non-observance of instructions.
- Please follow instructions for filling up the pump according to installation and instruction manual.

Section 2

Application

Only to be used to circulate swimming pool water.

Section 3

Installation

- Install the pump as near to the pool as practical.
- Use a direct and short suction line with continuous slope in order to avoid long priming times.

- The pump should be placed on a flat, solid foundation, high enough to prevent flooding of the motor.
- Install the filter and pump in a sheltered location, ensuring ventilation and adequate access for servicing.
- Do not mount electrical controls directly over pump.
- Provide adequate floor drainage to prevent flooding.
- Size all piping adequately and keep the number of elbows to a minimum.
- Independently support the pipe near the suction and discharge of the pump in order to reduce the strain on the pump.
- Avoid overtightening pipe connections. Use only pipe sealants formulated for plastics. Do not use petroleum based products. It is essential that the suction line is free of air leaks. The suction line should always be at least the same size as the suction inlet of the pump.

Please note: There can be specific needs to use pumps by swimming pools, garden ponds or such places.

Section 4

Start / Operation

Starting the pump

- Fill pump strainer with water to suction pipe level.
- Lubricate the lid O-ring with silicone each time it is removed.
- Energize the motor, the pump will prime. The priming time depends on the suction lift and distance to the pool. Five minutes is a reasonable time.
- Pump will not lift more than 2,5 meter. If pump does not prime, see troubleshooting guide.

Maintenance

The strainer basket should be daily removed and cleaned. Never operate the pump without its strainer basket.

Component	Check / Interval	Remarks
Warning pictograms	Visual check / Monthly	Replace if necessary
Water supply	Check lines and connections / Monthly	Repair any damage immediately
Safety devices	Visual check / Monthly	Ensure correct installation / refitting
General condition of pumps	Visual check / Half-yearly	Look out for any corrosion or damage
Cooling ribs of electric motors	Clean the cooling ribs to maintain the cooling effect / Half-yearly	
Electrical equipment	Check / Monthly	Rectify loose connections or singed cables immediately. Have all faults repaired by a qualified electrician
Preliminary filter housing	Check housing for dirt / Weekly	Remove all dirt thoroughly
O-Ring in preliminary filter cover	Visual check / Half-yearly	

Winterizing

- Protect the pump from freezing.
- Remove all plugs and drain the pump and all piping.
- Store drains and plugs in the strainer basket.
- Remove the pump to a dry and warm room.
- Do not wrap the motor with plastic covering as condensation may damage the pump.
- In installations where the pump can not be drained, a 40% propylene glycol, 60% water solution will protect to -46°C.
- Do not use other anti-freeze solutions, these are all highly toxic and will damage the pump.

Section 5

Electrical connection

The electrical motor must be wired by a professional according to this installation instruction and all applicable local regulations.

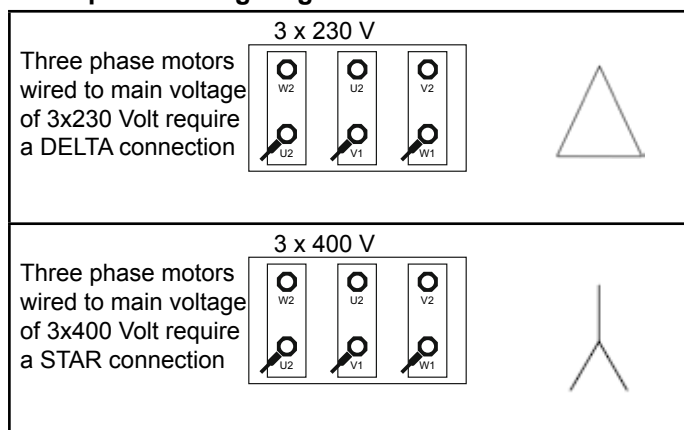
By introduction of the pumps a motor security has to be foreseen by the installation. The security has to be tuned in to the nominal power of the motor.

Single phase			Three phase		
0.55kW/230V	-	3.6A	0,55kW/400V	-	1.3A
0.75kW/230V	-	4.8A	0.75kW/400V	-	1.75A
1.1kW/230V	-	6.7A	1.1kW/400V	-	2.3A
1.5kW/230V	-	9.0A	1.5kW/400V	-	3.3A
2.2kW/230V	-	12.2A	2.2kW/400V	-	4.7A

The supply voltage should be within $\pm 5\%$ of the design voltage, specified on the nameplate of the motor.

Single-phase motors should be connected at the two terminals as indicated in the junction box.

Three phase wiring diagram :



Make sure that you interrupt the power supply to the cables when connection the cables of the pump

Please check the turning direction of three-phase motors following each connection. If this does not correspond to the arrow on the motor two phase connections in the junction must be reversed.

Every motor must be permanently grounded.

Connections which do not conform to the above mentioned safety instruction are not covered by the warranty.

Section 6

Servicing

The pump is designed to operate for many years without servicing. If a failure does occur, it most likely will be a moving part of the pump.



Always disconnect the power supply to the pump before servicing.

The replacement of the electrical motor must be done by a professional.

Section 7

Troubleshooting

Pump will not prime

1. No water in strainer pot
2. Strainer pot is not tight
3. Damage lid O-ring
4. Water level is below skimmer
5. Strainer basket or skimmer basket is clogged
6. Closed valve in piping system
7. Air leak in suction line

Motor does not turn

1. Power switch is off
2. Circuit breaker has tripped
3. Pump is off-mode of a timer controlled circuit
4. Motor terminal connections are incorrect
5. Motor shaft is locked by bad bearing
6. Impeller is locked by debris

Low flow / high filter pressure

1. Filter is dirty
2. Restriction in return line

Low flow / low filter pressure

1. Strainer basket or skimmer basket is clogged
2. Clogged impeller
3. Air leak in suction line
4. Restriction in suction line
5. Reverse rotation of motor (three phase only)

Noisy pump

1. Air leak in suction
2. Foreign matter in pump housing
3. Cavitation

Section 8

Technical data

Technical data as well as illustrated parts list can be found at the end of this manual.

Kundendienst

HERENTALS, BELGIEN (8:30 Uhr bis 16:30 Uhr) MEZ

Telefon: + 32 (0) 14 25 99 11

Internet: www.pentairpooleurope.com**Konformitätserklärung**

Wir erklären unter unserer alleinigen Verantwortung, dass das in dieser Erklärung genannte Produkt, auf das sich diese Erklärung bezieht, den Schutzanforderungen der Richtlinie 98/37/EWG entspricht.



Der Hersteller, Pentair Water Belgium N.V., hat das Recht die Produkte ohne vorangehende Benachrichtigung zu ändern soweit deren Eigenschaften hierdurch nicht wesentlich geändert werden.

© 2008 Pentair Water Pool and Spa, Inc. Alle Rechte vorbehalten.

Änderungen der Anleitung vorbehalten.

Marken und Haftungsausschluss: Ultra-Flow™ und Pentair Pool Products™ sind Markennamen und/oder eingetragene Warenzeichen der Pentair Water Pool and Spa, Inc. und oder ihrer Tochterfirmen. Sofern nicht anders erwähnt, dient die Nennung von Namen oder Markenzeichen anderer Firmen in diesem Dokument nicht dem Zweck, eine Partnerschaft oder Vereinbarung zwischen den Eigentümern dieser Namen oder Marken und der Pentair Water Pool and Spa, Inc zu signalisieren. Diese Namen und Marken können Warenzeichen oder eingetragene Markennamen dieser Firmen oder anderer sein.

WICHTIGE SICHERHEITSHINWEISE

DIE BETRIEBSANLEITUNG ENTHÄLT WICHTIGE HINWEISE, UM DIE SCHWIMMBADPUMPEN SICHER, SACHGERECHT UND WIRTSCHAFTLICH ZU BETREIBEN. IHRE BEACHTUNG HILFT GEFAHREN ZU VERMEIDEN, REPARATURKOSTEN UND AUSFALLZEITEN ZU VERMINDERN UND DIE ZUVERLÄSSIGKEIT UND LEBENSDAUER DER SCHWIMMBADPUMPEN ZU ERHÖHEN.

Abschnitt 1**Allgemeine Informationen**

Überprüfen Sie den Karton auf Anzeichen von Schäden, die auf eine unsachgemäße Behandlung während des Transports zurückzuführen sind. Benachrichtigen Sie sofort die Transportgesellschaft, falls der Karton oder Pumpenteil beschädigt ist.

Das Nichtbeachten der Sicherheitshinweise kann schwere gesundheitsschädliche Auswirkungen zur Folge haben, bis hin zu lebensgefährlichen Verletzungen! Des Weiteren erlischt in diesem Falle jegliche Gewährleistung und Haftung des Herstellers.



- Die Pumpe ist mit einer mechanischen Wellenabdichtung ausgerüstet.
- Trockenlauf der Pumpe muss vermieden werden, solange die Pumpe nicht mit Wasser aufgefüllt ist.
- Bei Nichtbeachtung kann die Wellendichtung trockenlaufen und zerstört werden.
- Auffüll-Vorschriften sind in der Pumpenbetriebsanweisung enthalten.

Abschnitt 2**Application**

Nur zur Verwendung der Wasserzirkulation an Schwimmbecken.

Abschnitt 3**Installation**

- Installieren Sie die Pumpe aus praktischen Gründen so nahe möglich am Schwimmbecken.
- Verwenden Sie eine direkte und kurze Ansaugleitung und achten Sie auf eine gleichmäßige Neigung des Ansaugschlauchs, um somit lange Ansaugzeiten zu vermeiden.
- Die Pumpe sollte auf einem ebenen und festen Fundament befestigt werden, das hoch genug ist, damit der Pumpenmotor nicht durch Bodenwasser unterspült wird.

- Montieren Sie die elektrischen Steuervorrichtungen nicht unmittelbar auf der Pumpe.
- Installieren Sie den Skimmerfilter und die Pumpe an einem geschützten Ort und achten Sie dabei auf eine ungehinderte Belüftung und einen ungehinderten Zugang für die Wartung.
- Verwenden Sie Schlauchstücke mit entsprechender Länge und entsprechendem Durchmesser und verwenden Sie nur eine Mindestanzahl an Winkelstücken.
- Befestigen Sie ungeachtet dessen den Schlauch an der Ansaug- und Auslaufstelle, um somit jegliche Zugeinwirkungen auf die Pumpe zu vermeiden.
- Vermeiden Sie ein Überdrehen der Anschlusskupplungen und verwenden Sie nur eine für Kunststoff geeignete Abdichtmasse. Verwenden Sie keine Mittel auf Basis von Erdöl.
- Es ist von grundlegender Wichtigkeit, dass die Ansaugleitung frei von jeglichen Leckstellen ist. Der Ansaugschlauch sollte mindestens den gleichen Durchmesser wie der Ansaugstutzen der Pumpe aufweisen.

Hinweis: Es können besondere Anforderungen bestehen für Pumpen zur Verwendung an Schwimmbecken, Gartenteiche oder ähnliche Orte.

Abschnitt 4**Start / Inbetriebnahme****Inbetriebnahme und Saugbetrieb**

- Füllen Sie vor der Inbetriebnahme der Pumpe den Vorfilter bis auf die Höhe des Ansaugstutzens mit Wasser auf.
- Schmieren Sie den Dichtungsring des Deckels bei jedem Abnehmen des Deckels mit einer Silikonpaste ein.
- Schalten Sie den Motor an, die Pumpe fängt an zu saugen. Die Ansaugdauer hängt von der Ansaughöhe und der Entfernung zu dem Schwimmbecken ab. Dabei sind fünf Minuten eine angemessene Dauer.
- Die Ansaughöhe beträgt höchstens 2,5 M. Beziehen Sie sich auf die Fehlerermittlungstabelle, falls keine Ansaugung erfolgt.

Wartung und Instandhaltung

Der Filterkorb sollte täglich herausgenommen und gründlich gereinigt werden. Nehmen Sie die Pumpe grundsätzlich nicht ohne eingesetzten Filterkorb in Betrieb.

Bauteil	Kontrolle / Zeitspanne	Bemerkung
Warn-Piktogramm	Sichtprüfung / monatlich	Erforderlichenfalls ersetzen
Medienversorgung (Wasser)	Dichtheitsprüfung der Leitungen und Anschlüsse / monatlich	Beschädigungen umgehend beseitigen
Schutzeinrichtungen	Sichtprüfung / monatlich	Auf Montage/ Remontage ist zu achten
Allgemeiner Zustand der Schwimmbadpumpen	Sichtprüfung / halbjährlich	Achten Sie auf Korrosion, Schäden und Mängel
Kühlrippen der E-Motoren	Reinigen der Kühlrippen, da sonst die Kühlwirkung beeinträchtigt ist / halbjährlich	
Elektrische Ausrüstung	Kontrollieren / monatlich	Lose Verbindungen bzw. Angeschmorte Kabel müssen sofort beseitigt werden. Mangelbehebung durch Elektrofachbetrieb durchführen lassen
Vorfilterkorb	Korb auf Verschmutzung kontrollieren / wöchentlich	Alle Verschmutzungen gründlich entfernen
O-Ring im Vorfilterdeckel	Sichtprüfung / halbjährlich	

Winterlagerung

- Schützen Sie die Pumpe vor Frost.
- Nehmen Sie alle Stopfen und Schläuche ab und lassen Sie sämtliches Wasser ablaufen.
- Bewahren Sie die Stopfen in dem Filterkorb auf.
- Lagern Sie die Pumpe in der kalten Jahreszeit in einem trockenen und warmen Raum.
- Decken Sie die Pumpe nicht mit einer Kunststoffolie ab, um eine für die Pumpe schädliche Kondensation zu vermeiden.
- Wenn die Pumpe ortsfest montiert und das Wasser nicht abgelassen werden kann, bietet eine aus 40% Propylenalkohol und 60% Wasser bestehende Lösung einen Frostschutz bis -46°C.
- Verwenden Sie keine anderen Frostschutzmittel als Polypropylen-glykol, da andere Frostschutzmittel hochgiftig sind und die Pumpe nachhaltig beschädigen können.

Abschnitt 5

Elektrische Anschlüsse

Der Elektromotor muss von einem Fachmann unter Beachtung dieser Einbauanleitung und aller lokal geltenden Bestimmungen und Vorschriften verkabelt werden.

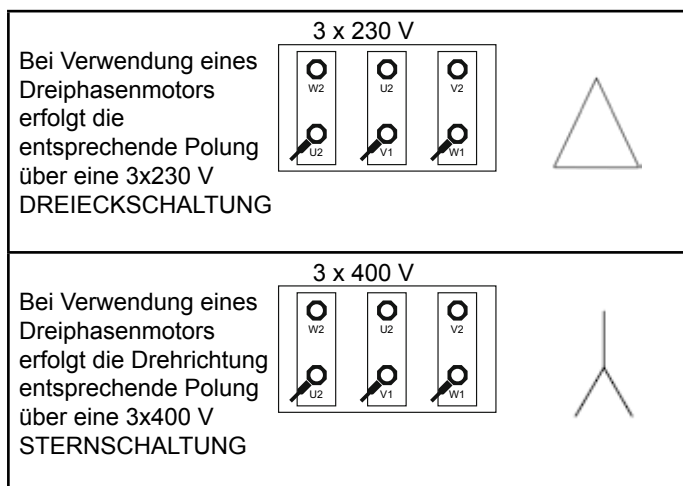
Bei der Inbetriebnahme der Pumpen ist in der Installation ein Motorschutzschalter vorzusehen, der auf die Nenndaten des Motors eingestellt ist.

Einphasiges			Dreiphasig		
0.55kW/230V	-	3.6A	0.55kW/400V	-	1.3A
0.75kW/230V	-	4.8A	0.75kW/400V	-	1.75A
1.1kW/230V	-	6.7A	1.1kW/400V	-	2.3A
1.5kW/230V	-	9.0A	1.5kW/400V	-	3.3A
2.2kW/230V	-	12.2A	2.2kW/400V	-	4.7A

Die Speisespannung muss mit der Spannung auf dem Typenschild übereinstimmen - zugelassene Toleranz: $\pm 5\%$.

Bei Einphasenmotoren muss die Verdrahtung über die zwei in der Anschlussdose entsprechend gekennzeichneten Anschlussklemmen erfolgen.

Dreiphasig Schaltplan :



Achten sie bei den verdrahtungs- und verkabelungsarbeiten darauf, dass die kabel oder drähte nicht unter strom stehen.

Prüfen Sie bei Einsatz eines Dreiphasenmotors nach jedem Anschluss der Motordrehrichtung. Sofern die Drehrichtung nicht der Richtungspfeil auf dem Motorgehäuse entspricht, so müssen die Zwei Phasenanschlüsse in der Anschlussdose umgepolt werden.

Der Pumpenmotor muss grundsätzlich geerdet werden.

Bei nicht sachgemäss ausgeführten anschlüssen gemäss den vorstehenden sicherheitsbestimmungen verfällt der garantieanspruch.

Abschnitt 6

Wartung

Die Pumpe ist entworfen für einen jahrelangen störungsfreien Betrieb ohne Wartungseingriffe ausgelegt. Bei Störungen liegt die Ursache zu meist an einem beweglichen Teil der Pumpe.



Schalten sie die stromversorgung vor einem wartungseingriff grundsätzlich ab.

Die Ersatz des Motors muss durch einen Installateur vorgenommen werden.

Abschnitt 7

Fehlerbehebung

Die Pumpe saugt nicht an

1. Kein Wasser in dem Filter
2. Nicht sachgemäss angezogener Vorfilter
3. Beschädigte Dichtung des Deckels
4. Wasserpegel unterhalb des Skimmers
5. Vorfilter oder Skimmer verstopft
6. Geschlossenes Ventil in dem Schlauchsystem
7. Leckstelle in der Ansaugleitung

Der Motor dreht nicht

1. Netzschalter auf "AUS" (OFF) eingestellt
2. Der Sicherheitsschalter wurde ausgelöst
3. Die Pumpe ist ausgeschaltet - eventuell auf Grund einer Zeitschaltung
4. Motoranschlüsse sind nicht sachgemäss ausgeführt
5. Motorachse durch ein ausgeschlagenes Kugellager verklemmt
6. Laufrad durch Verunreinigungen blockiert

Geringer Ansaugfluss / hoher Filterdruck

1. Verschmutzter Filter
2. Verschmutzung in der Rücklaufleitung

Geringer Ansaugfluss /- geringer Filterdruck

1. Vorfilter oder Skimmer verstopft
2. Verstopftes Laufrad
3. Leckstelle in der Ansaugleitung
4. Verschmutzung in der Rücklaufleitung
5. Motor dreht in der entgegengesetzten Richtung (nur Dreiphasenmotor)

Lautes Laufgeräusch der Pumpe

1. Leckstelle in der Ansaugleitung
2. Fremdkörper in dem Pumpengehäuse Kavitation
3. Kavitation

Abschnitt 8

Technische Daten

Die technischen Daten sowie eine bebilderte Teileliste sind am Ende dieser Anleitung zu finden.

Conformiteitsverklaring

We verklaren, op eigen verantwoordelijkheid, dat het product dat beschreven wordt in dit document en waarop deze informatie betrekking heeft, overeenstemt met de vereisten van de Richtlijn van de Raad 98/37/EEG



De fabrikant, Pentair Water Belgium N.V., heeft het recht om de producten te wijzigen zonder voorafgaande melding, voor zover hun eigenschappen hierdoor niet wezenlijk veranderd worden.

© 2008 Pentair Water Pool and Spa, Inc. Alle rechten voorbehouden

Dit document kan worden gewijzigd zonder kennisgeving

Handelsmerken en disclaimers: Ultra-Flow™ en Pentair Pool Products™ zijn handelsmerken en/of gedeponeerde handelsmerken van Pentair Water Pool and Spa, Inc. en/of hieraan gelieerde bedrijven. Tenzij anders aangegeven, vormen de namen en merken van anderen die mogelijk in dit document worden gebruikt geen aanwijzing voor samenwerking of wederzijdse goedkeuring tussen de eigenaren van deze namen en merken en Pentair Water Pool and Spa, Inc. Deze namen en merken zijn mogelijk de handelsmerken of gedeponeerde handelsmerken van deze partijen of anderen.


BELANGRIJKE VEILIGHEIDSVORZORGEN

DEZE HANDLEIDING BEVAT BELANGRIJKE INFORMATIE OVER HET VEILIGE, JUISTE EN ZUINIGE GEBUIK VAN ZWEMBADPOMPEN. HET NAUWGEZET OPVOLGEN VAN DE INSTRUCTIES ZAL GEVAARLIJKE SITUATIES HELPEN VOORKOMEN, REPARATIEKOSTEN EN BUITEN BEDRIJF PERIODES HELPEN VERMINDEREN EN DE BETROUWBAARHEID EN LEVENSDUUR VAN HET PRODUCT VERHOGEN.

Sectie 1

Algemene informatie

Controleer bij ontvangst de pomp op eventuele transportschade. Verwittig bij beschadiging onmiddellijk de transporteur.

 **Het niet opvolgen van de veiligheidsinstructies kan tot ernstige gezondheidsproblemen, zelfs ernstig of dodelijk letsel leiden. Het niet opvolgen van de veiligheidsinstructies zal in elk geval alle garanties en aansprakelijkheden van de fabrikant nietig maken.**

- Deze pomp is voorzien van een mechanische dichting.
- Vermijdt het droogdraaien van de pomp, zolang de pomp niet met water gevuld is.
- Schade aan de mechanische dichting kan het gevolg zijn van het niet-naleving van de instructies.
- Gelieve de instructies te volgen voor het opvullen van de pomp, volgens de installatie en instructiehandleiding.

Sectie 2

Toepassing

Enkel gebruiken voor circulatie van zwembadwater.

Sectie 3

Installatie

- Installeer de pomp zo dicht mogelijk bij het waterbekken.
- Gebruik een zo recht en kort mogelijke zuigleiding met een constante helling, zo vermijdt u lange ontluuchtingstijden.
- De pomp moet op een vlakke, stevige fundering gemonteerd worden die hoog genoeg is zodat de motor niet onder water kan komen te staan.
- Monteer de elektrische bedieningsschakelaar niet op de pomp.
- Installeer de filter en de pomp op een beschutte, goed geventileerde plaats die goed toegankelijk is voor onderhoud.
- Dimensioneer alle leidingen correct en beperk het aantal bochten tot een minimum.
- Ondersteun de leidingen van en naar de pomp om de belasting op de pomp tot een minimum te beperken.
- Span de pijpverbindingen niet te hard aan en gebruik alleen speciale kleefmiddelen die geschikt zijn voor kunststof. Vermijd producten op basis van minerale olie. Het is belangrijk dat de aanzuigleiding vrij is van luchtlekken. De diameter van de aanzuigleiding moet altijd tenminste even groot zijn als de zuigopening van de pomp.

Opgelet: Er kunnen bijzondere vereisten zijn bij het gebruik van pompen aan zwembaden, tuinvijvers of soortgelijke plaatsen.

Sectie 4

Opstarten / Werking

Starten en ontluuchten

- Vooraleer de pomp te starten, moet het pomphuis met water gevuld worden tot op het niveau van de aanzuigleiding.
- Telkens u het deksel verwijderd heeft, moet u de O-ring opnieuw met silicone insmeren.
- Start de motor. De pomp begint aan te zuigen. De ontluuchtingstijd is afhankelijk van de aanzuighoogte en de afstand tot het zwembad. Vijf minuten is normaal.
- De pomp kan een maximaal hoogteverschil van 2,5 meter overwinnen. Als de pomp niet aanzuigt, raadpleeg dan het hoofdstuk 'Problemen oplossen'.

Onderhoud

De filterkorf moet dagelijks verwijderd en gereinigd worden. Zet de pomp nooit in werking zonder de korf.

Component	Controle / Interval	Opmerkingen
Waarschuwingspictogrammen	Visuele controle/Maandelijks	Vervang indien nodig
Watertoevoer	Controleer leidingen en aansluitingen/Maandelijks	Herstel alle schade onmiddellijk
Veiligheidsinstallaties	Visuele controle/Maandelijks	Zorg voor correcte installatie /herstel
Algemene staat van de pompen	Visuele controle/Halfjaarlijks	Let op roestvorming of schade
Koelribben van elektromotoren	Reinig de koelribben om de koelende werking te behouden/Halfjaarlijks	
Elektrische uitrusting	Controle / Maandelijks	Rectificeer losse aansluitingen of geschroefde kabels onmiddellijk. Laat alle fouten direct door een bekwame elektricien herstellen.
Behuizing van prefilter	Controleer de behuizing op vuil / Wekelijks	Verwijder al het vuil grondig
O-Ring in deksel van voorfilter	Visuele controle / Halfjaarlijks	

Overwinteren

- Bescherm de pomp tegen de vrieskou.
- Verwijder alle pluggen en laat de pomp en alle leidingen leeglopen.
- Bewaar de pluggen in de korf.
- Berg de pomp in een droge en warme kamer op.
- Wikkel de motor niet in plastic omdat er dan binnenin condensatie kan ontstaan.
- In installaties waar de pomp niet geleidigd kan worden, beschermt een mengsel van 40% propyleenglycol en 60% water de pomp tot temperaturen van -46°C.
- Gebruik uitsluitend propyleenglycol. Andere antivries-middelen zijn uiterst giftig en beschadigen de pomp.

Sectie 5

Elektrische aansluiting

De elektrische aansluiting van de motor moet door aan vakman gedaan worden in overeenstemming met deze handleiding en lokale regelgeving.

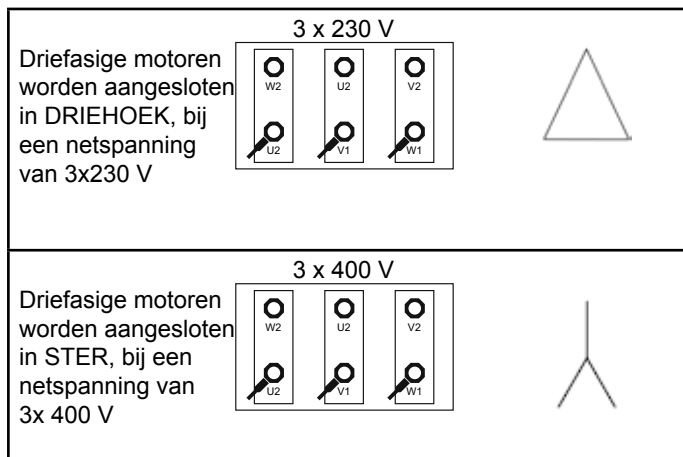
Bij de ingebruikname van de pomp moet bij de installatie een motorbeveiliging voorzien worden, die afgestemd is op de nominale stroom van de motor.

Enkelfasig			Driefasig		
0.55kW/230V	-	3.6A	0,55kW/400V	-	1.3A
0.75kW/230V	-	4.8A	0.75kW/400V	-	1.75A
1.1kW/230V	-	6.7A	1.1kW/400V	-	2.3A
1.5kW/230V	-	9.0A	1.5kW/400V	-	3.3A
2.2kW/230V	-	12.2A	2.2kW/400V	-	4.7A

De voedingsspanning moet voor $\pm 5\%$ overeenkomen met deze die vermeld staat op de kenplaat van de motor.

Bij enkelfasige motoren dient de aansluiting te gebeuren op de twee aangeduide klemmen in de aansluitdoos.

Driefasig bedradingschema :



Let erop dat de kabels of draden niet onder spanning staan bij de aansluiting aan de pomp.

Controleer de draairichting van de driefasige motor na elke aansluiting. Als deze niet overeenstemt met de pijl aangegeven op de motor, dan dienen twee fase-aansluitingen in de aansluitdoos omgekeerd te worden.

Iedere motor moet een permanente aarding hebben.

Aansluitingen die afwijken van de bovenvermelde voorzorgsmaatregelen hebben het vervallen van de garantie tot gevolg.

Sectie 6

Onderhoud

De pomp is ontworpen om gedurende jaren onderhoudsvrij te werken. Eventuele defecten zijn hoogstwaarschijnlijk aan een bewegend deel van de pomp te wijten.



Onderbreek altijd de spanning voor u aan de pomp gaat werken.

Het vervangen van de motor moet gebeuren door een erkend installateur.

Sectie 7

Probleemoplossing

Pomp zuigt niet aan

1. Geen water in de voorfilter
2. Voorfilter is niet dicht
3. O-ring van het deksel is beschadigd
4. Waterpeil staat onder skimmer
5. Verstopte voorfilter of skimmer
6. Gesloten klep in leidingwerk
7. Luchtlek in aanzuigleiding

Motor draait niet

1. Spanning is uitgeschakeld
2. De stroomschakelaar is uitgesprongen
3. Pomp is uitgeschakeld door tijdschakelaar
4. Elektr. verbindingen naar de motor toe zijn niet ok
5. De motoras zit klem door een defecte kogellager
6. Vuil blokkeert het schoepenrad

Laag debiet / hoge filterdruk

1. Vuile filter
2. Vernauwing in de persleiding

Laag debiet / lage filterdruk

1. Verstopte voorfilter of skimmer
2. Verstopt schoepenrad
3. Luchtlek in de aanzuigleiding
4. Vernauwing in aanzuigleiding
5. Motor draait in omgekeerde richting
(alleen bij driefasige motor)

Pomp maakt ongewone geluiden

1. Luchtlek in aanzuigleiding
2. Vreemde voorwerpen in het pomphuis
3. Cavitatie

Sectie 8

Technische gegevens

Technische gegevens en de geïllustreerde onderdelenlijst vindt u aan het eind van deze handleiding.

Service clientèle

HERENTALS, BELGIQUE (8h30 à 16h30) HNEC

Téléphone : + 32 (0) 14 25 99 11

Site web : www.pentairpooleurope.com**Déclaration de conformité**

Nous déclarons, sous notre seule responsabilité, que le produit identifié dans cette déclaration, et concerné par cette déclaration, est en conformité avec les exigences de la Council Directive 98/37/EEG



Le fabricant, Pentair Water Belgium N.V., a le droit de modifier les produits sans avis préalable, dans la mesure où cela ne change pas essentiellement leurs caractéristiques

© 2008 Pentair Water Pool and Spa, Inc. Tous droits réservés

Ce document est sujet à modification sans préavis

Marques et clauses d'exclusion de responsabilité : Ultra-Flow™ et Pentair Pool Products™ sont des marques de Pentair Water Pool and Spa, Inc. et/ou de ses sociétés affiliées. Sauf indication contraire, les noms et marques de tiers pouvant être utilisés dans ce document ne sont pas utilisés pour indiquer une affiliation ou une acceptation entre les propriétaires de ces noms ou marques et Pentair Water Pool and Spa, Inc. Ces noms ou marques peuvent être des marques déposées ou commerciales de tiers.

MESURES IMPORTANTES DE SÉCURITÉ

LA NOTICE D'EMPLOI CONTIENT DES INFORMATIONS IMPORTANTES PERMETTANT D'UTILISER LES POMPES DE PISCINE DE MANIÈRE SÛRE, CORRECTE ET ÉCONOMIQUE. OBSERVER CETTE NOTICE D'EMPLOI AIDE À PRÉVENIR DES DANGERS, RÉDUIRE LES FRAIS DE RÉPARATION ET LES PÉRIODES DE DÉFAILLANCES ET À AUGMENTER LA DURÉE DE VIE DES POMPES DE PISCINE.

Section 1

Information générales

Contrôlez la pompe à la réception pour déterminer les pertes et dégâts éventuels dus au transport. En cas de dégât, avertissez immédiatement le transporteur.

La non observation des instructions de sécurité peut avoir des répercussions dangereuses pour la santé, voire même causer des blessures pouvant mettre la vie en danger. En outre, toute garantie et responsabilité du fabricant perd son effet dans ce cas.



- Cette pompe est équipée d'un presse-étoupe mécanique.
- Il faut éviter de faire tourner la pompe à sec, c'est-à-dire sans qu'elle soit remplie d'eau; il faut donc l'amorcer pour la première mise en route.
- En effet, le presse-étoupe est lubrifié par l'eau, un fonctionnement à sec le détériorerait.
- Pour de plus amples renseignements, se référer à la notice d'installation et d'entretien concernant la pompe.

Section 2

Application

Utiliser uniquement à circuler l'eau de piscines.

Section 3

Installation

- Installer la pompe le plus près possible du bassin.
- Utiliser un tuyau d'aspiration direct et court à pente constante

en vue d'éviter de long temps d'amorçage.

- La pompe doit être fixée sur un socle plat et solide, suffisamment haut pour éviter de noyer le moteur.
- Installer le filtre et la pompe dans un endroit protégé en s'assurant que la ventilation et l'accès pour la maintenance sont appropriés.
- Ne pas installer les dispositifs de réglage directement au-dessus de la pompe.
- Veiller à un drainage suffisant du sol pour éviter d'exposer la pompe à l'eau.
- Préparer tous les tuyaux aux bonnes dimensions et réduire autant que possible le nombre de coudes.
- Prévoir un support indépendant pour le tuyau à proximité de l'aspiration et du refoulement de la pompe en vue de réduire l'effort de la pompe.
- Éviter un serrage excessif des jonctions de tuyaux. N'utiliser pour le tuyaux que des matériaux d'étanchéité prévus pour matières plastiques. Éviter les produits à base de pétrole. Il est essentiel que le tuyau d'aspiration ne présente aucune prise d'air. Son diamètre doit toujours au moins être égal à celui de l'orifice de aspiration de la pompe.

Attention : Il peut y avoir des besoins spécifiques pour employer des pompes dans des piscines, des étangs de jardins ou de pareils endroits.

Section 4

Démarrage / Utilisation

Instructions de démarrage et d'amorçage

- Avant de démarrer la pompe, remplir le préfiltre avec l'eau jusqu'au niveau de la conduite d'aspiration.
- Lubrifier le joint torique du couvercle avec de la graisse silicone chaque fois qu'il est enlevé.
- Enclencher le moteur, la pompe s'amorce. Le temps d'amorçage dépend de la hauteur d'aspiration et de la distance séparant la pompe du bassin. Cinq minutes constituent un temps raisonnable.
- La pompe ne peut pas aspirer l'eau à une hauteur de plus de 2,5 mètres. Si la pompe ne s'amorce pas, consulter le guide de dépannage des défauts.

Maintenance

Le panier du préfiltre doit être enlevé et nettoyé chaque jour. Ne jamais faire fonctionner la pompe sans panier.

Composant	Contrôle/Interval	Remarque
Pictogramme d'avertissement	Contrôle visuel / 1 fois par mois	Remplacer en cas de besoin
Alimentation en media (eau)	Contrôle d'étanchéité des conduits et des connexions/1 fois par mois	Réparer les dommages immédiatement
Dispositifs de protection	Contrôle visuel /1 fois par mois	Veiller au montage / remontage
État général des pompes de piscine	Contrôle visuel / tous les 6 mois	Faites attention à la corrosion, aux dommages et aux défauts
Ailettes de refroidissement des moteurs électriques	Nettoyage des ailettes de refroidissement; sinon, l'effet de refroidissement en est altéré / tous les 6 mois	
Équipement électrique	Contrôler /1 fois par mois	Les connexions lâches ou les câbles grillés doivent être enlevés immédiatement. Veuillez laisser du personnel spécialisé en électricité procéder à ces réparations
Panier du préfiltre	Contrôler la propreté du panier /1 fois par semaine	Enlever totalement les souilleurs
Anneau torique d'étanchéité du couvercle du préfiltre	Contrôle visuel /1 fois par 6 mois	

Hivernage

- Protéger la pompe contre le gel.
- Enlever tous les bouchons de vidange et désamorcer la pompe et vider tous les tubes.
- Stocker les drains et les bouchons dans le panier de la pompe.
- Transporter la pompe dans un local sec et chaud.
- Ne pas recouvrir le moteur d'une enveloppe plastique, car une condensation peut se former à l'intérieur.
- Au cas où la pompe ne peut pas être vidangée, un mélange de 40% de propylène glycol et de 60% d'eau protégera l'appareil jusqu'à -46°C.
- Ne pas utiliser d'autres antigels que le propylène glycol: ils sont en effet extrêmement toxiques et endommageraient la pompe.

Section 5

Raccordement électrique

Le moteur électrique doit être branché par un professionnel, conformément aux instructions d'installation et à l'ensemble des réglementations locales en vigueur.

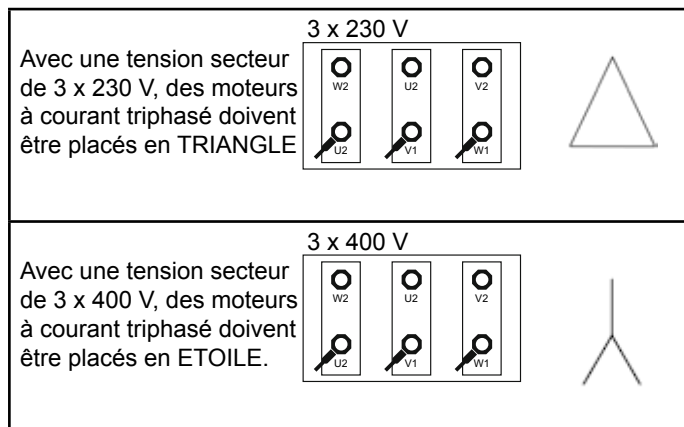
Lors de la mise en marche de l'installation des pompes il faut prévoir dans l'installation une sécurité thermique qui est adaptée au courant nominal du moteur.

Monophasé		Triphasé	
0.55kW/230V	- 3.6A	0,55kW/400V	- 1.3A
0.75kW/230V	- 4.8A	0.75kW/400V	- 1.75A
1.1kW/230V	- 6.7A	1.1kW/400V	- 2.3A
1.5kW/230V	- 9.0A	1.5kW/400V	- 3.3A
2.2kW/230V	- 12.2A	2.2kW/400V	- 4.7A

La tension d'alimentation doit correspondre pour $\pm 5\%$ à la tension figurant sur la plaque signalétique du moteur.

Pour les moteurs à courant monophasé, le raccordement devra se faire sur les deux bornes dans le boîtier de raccordement.

Triphasé schéma de connexions :



Faites attention qu'au montage des câbles électriques, ces câbles ne soient pas sous tension.

Vérifier le sens de rotation des moteurs triphasés après chaque connexion. Si cette rotation ne correspond pas à celle indiquée par une flèche sur le moteur, il y a lieu d'intervertir deux connexions de phases dans le boîtier de raccordement.

Raccordez de manière permanente le moteur à la terre.

Les connexions ne correspondant pas aux mesures de sécurité susmentionnées annulent notre garantie.

Section 6

Entretien

La pompe est conçue pour fonctionner pendant de nombreuses années sans maintenance. Une éventuelle panne affectera probablement une pièce mobile de la pompe.



Toujours mettre la pompe hors tensions avant toute intervention

Le moteur doit être remplacé par un installateur.

Section 7

Dépistage de pannes

La pompe ne s'amorce pas

1. Plus d'eau dans le préfiltre
2. Le préfiltre n'est pas étanche
3. Joint du couvercle endommagé
4. Niveau d'eau sous le skimmer
5. Panier du préfiltre ou panier du skimmer obstrué
6. Vanne fermée dans la tuyauterie
7. Prise d'air dans la conduite d'aspiration

Le moteur ne tourne pas

1. Alimentation électrique coupée
2. Le disjoncteur a déclenché
3. La pompe est arrêtée - mode d'un circuit commandé par temporisateur
4. Les bornes du moteur sont mal connectées
5. L'axe du moteur est bloqué par un roulement à billes défectueux
6. La turbine est bloquée par des débris

Faible débit / pression du filtre élevée

1. Filtre encrassé
2. Etranglement dans la conduite de refoulement

Faible débit / basse pression du filtre

1. Panier du préfiltre ou panier du skimmer obstrué
2. Turbine obstruée
3. Prise d'air dans la conduite d'aspiration
4. Etranglement dans d'aspiration
5. Rotation inversee la conduite du moteur (moteurs à courant triphasé **uniquement**)

Pompe bruyante

1. Prise d'air dans la conduite d'aspiration
2. Corps étranger dans le carter de la pompe
3. Cavitation

Section 8

Données techniques

Les caractéristiques techniques, ainsi qu'une liste de pièces illustrée, sont disponibles à la fin de ce manuel.

Declaración de conformidad

Declaramos, bajo nuestra única responsabilidad, que el producto mencionado en esta declaración, al que la misma se refiere, cumple con los requisitos de protección de la Directiva del Consejo Europeo 98/37/EEG



El fabricante, Pentair Water Belgium N.V., tiene el derecho de modificar los productos sin previo aviso, mientras no cambien realmente sus características.

© 2008 Pentair Water Pool and Spa, Inc. Todos los derechos reservados

Este documento está sujeto a cambios sin previo aviso

Marcas registradas y exención de responsabilidad: Ultra-Flow™ y el logotipo de Pentair Water Pool Products™ son marcas registradas de Pentair Water Pool and Spa, Inc. El resto de marcas y nombres comerciales que pueden figurar en este documento se refieren a las entidades propietarias de las marcas o sus productos. Pentair Water Pool and Spa, Inc. niega cualquier tipo de interés sobre dichas marcas y nombres de terceros.

PRECAUCIONES IMPORTANTES DE SEGURIDAD

ESTAS INSTRUCCIONES CONTIENEN INFORMACIÓN IMPORTANTE SOBRE EL FUNCIONAMIENTO SEGURO, CORRECTO Y ECONÓMICO DE LAS BOMBAS PARA PISCINAS. LA ESTRICTA OBSERVACIÓN DE LAS INSTRUCCIONES DE FUNCIONAMIENTO CONTRIBUIRÁ A EVITAR PELIGROS, REDUCIR LOS COSTOS DE REPARACIÓN Y LOS TIEMPOS DE DESCONEXIÓN Y AUMENTAR LA FIABILIDAD Y LA VIDA ÚTIL DEL PRODUCTO

Sección 1

Descripción general

Al recibo de la bomba, asegúrese de que no ha sufrido daños en el transporte. Comuníquese de inmediato cualquier daño al transportista.

El incumplimiento de las instrucciones de seguridad puede ocasionar graves efectos adversos para la salud, o incluso lesiones graves o mortales. En todos los casos el incumplimiento de las instrucciones de seguridad invalidará toda garantía y responsabilidad del fabricante respecto del componente.

- Esta bomba va equipada con un prensaestopas mecánico.
- Evitar que funcione en seco, llenarla de agua antes de arrancarla.
- Por tanto hace falta encebirla en la primera puesta en marcha ya que el prensaestopas se lubrica con el agua, un funcionamiento en seco la podría deteriorar.
- Para una mas amplia informacion consultar el Manual de Instalacion y mantenimiento de la bomba.

Sección 2

Aplicaciones

La aplicación de la bomba es la circulación de agua en piscinas.

Sección 3

Instalación

- Instale la bomba lo más cerca posible de la piscina.
- Utilice una tubería de aspiración directa y corta, con una pendiente uniforme, para que el tiempo de cebado no sea muy largo.

- Asegure la bomba a una obra de fundación plana y firme, con la altura apropiada para impedir la inundación del motor.
- Instale el filtro y la bomba en un lugar protegido, con buena ventilación y fácil acceso para su mantenimiento.
- No monte ningún control eléctrico directamente sobre la bomba.
- Utilice los tubos con el diámetro apropiado e intente utilizar el número mínimo de codos.
- Realice soportes independientes para la tubería próxima las bocas de aspiración y descarga. Esto impedirá esfuerzos adicionales de la bomba.
- No apriete demasiado las uniones de las tuberías. Utilice únicamente los selladores indicados para tubos de plástico. No utilice productos derivados del petróleo. La línea de aspiración no ha de tener ninguna entrada de aire. Utilizar en esta línea un conducto por lo menos del tamaño de la boca de aspiración de la bomba.

Atención: tenga en cuenta que pueden haber necesidades específicas para tener que utilizar bombas en las piscinas, estanques del jardín y lugares parecidos.

Sección 4

Puesta en marcha / Funcionamiento

Puesta en marcha y cebado

- Antes de poner en marcha la bomba, llene el prefiltro con agua hasta el nivel del tubo de aspiración.
- Lubrifique la junta tórica de la tapa con silicona cada vez que la abra.
- Conecte el motor para cebar la bomba.
- El tiempo de cebado depende de la altura de aspiración y de la distancia a la piscina. Una duración de cinco minutos es razonable.
- La bomba no aspirará agua en una altura superior a 2,5 metros. Si no se hace el cebado de la bomba, consulte las indicaciones que damos para solucionar averías.

Mantenimiento

Retirar y limpiar cada día la cesta del prefiltro. La bomba nunca ha de funcionar sin esta cesta.

Component	Check / Interval	Remarks
Pictogramas de advertencia	Comprobación visual / Mensual	Cambiar si es necesario
Suministro de agua	Comprobación conductos y conexiones / Mensual	Reparar cualquier daño inmediatamente
Dispositivos de seguridad	Comprobación visual / Mensual	Asegurar instalación correcta / reajuste
Estado general de las bombas	Comprobación visual / Semestral	Comprobar que haya corrosión ni daños
Aletas de refrigeración de motores	Limpiar las aletas de refrigeración para mantener el efecto refrigerante eléctricos / Semestral	
Equipo eléctrico	Comprobación / Mensual	Reparar inmediatamente las conexiones sueltas o los cables quemados. Todas las reparaciones deben confiarse a un electricista cualificado
Bastidor del filtro preliminar	Comprobar que el bastidor esté limpio / Semanal	Eliminar a fondo toda suciedad
Junta tórica de la cubierta	Comprobación visual del filtro preliminar / Semestral	

Protección durante el invierno

- Proteja la bomba contra las heladas.
- Quite los tapones y deje escapar todo el líquido de la bomba y de los conductos (conservar los tapones dentro de la cesta del prefiltro).
- Desmonte la bomba y téngala en un lugar seco y con calefacción durante el invierno.
- No envuelva el motor con un plástico porque podría formarse condensación en el interior.
- Con instalaciones donde no es posible purgar la bomba, puede llenarla con una mezcla de 40% de glicol de propileno y 60% de agua, lo que ofrece una protección hasta -46°C.
- No utilice ningún otro líquido anticongelante diferente del glicol de propileno. Son muy tóxicos y dañarían la bomba.

Sección 5

Conexiones eléctricas

El motor ha de ser conectado por un técnico autorizado, siguiendo estas instrucciones y cumpliendo cualquier regulación local.

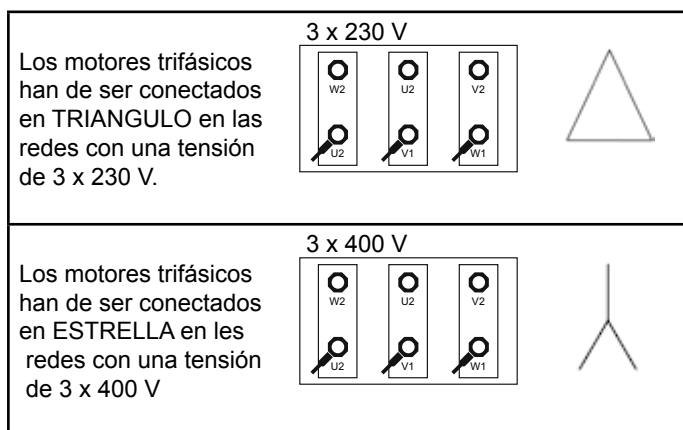
Un motor de seguridad debe estar previsto para la instalación de la bomba. Este dispositivo tiene que ser acorde con la potencia nominal de la misma.

Monofásica			Trifásica		
0.55kW/230V	-	3.6A	0,55kW/400V	-	1.3A
0.75kW/230V	-	4.8A	0.75kW/400V	-	1.75A
1.1kW/230V	-	6.7A	1.1kW/400V	-	2.3A
1.5kW/230V	-	9.0A	1.5kW/400V	-	3.3A
2.2kW/230V	-	12.2A	2.2kW/400V	-	4.7A

Asegúrese de que la tensión de alimentación corresponde a la indicación en la placa de características del motor (tolerancia de $\pm 5\%$).

Conectar los motores monofásicos en las dos mordazas indicadas en la caja de conexiones.

Trifásica diagrama de cableado :



Asegúrese de desconectar la corriente de los cables antes de conectarlos a la bomba.

Después de conectar un motor trifásico, verificar la dirección de rotación. Si no gira en la dirección de la flecha, es necesario invertir las conexiones de dos fases en la caja de conexiones del motor.

Elegir el valor de los fusibles y el calibre del cableado de acuerdo con la potencia del motor.

La garantía no será aplicable si la conexión se hace sin seguir las anteriores indicaciones.

Sección 6

Servicio

La bomba está hecha para funcionar muchos años sin incidencias. Si ocurre algún fallo, lo más probable es que se trate de una de las piezas móviles de la bomba.

Desconecte la alimentación eléctrica antes de hacer algún trabajo de mantenimiento de la bomba.

El motor ha de ser reemplazado siempre por un técnico.

Sección 7

Localización de averías

No se hace el cebado de la bomba

1. No hay agua en el recipiente del prefiltro.
2. La tapa del prefiltro no cierra de forma hermética.
3. La junta tórica de la tapa está deteriorada.
4. Nivel de agua por debajo del skimmer en la piscina.
5. Obstrucción del recipiente del prefiltro o del recipiente del skimmer.
6. Válvula cerrada en la tubería.
7. Entrada de aire por el conducto de aspiración.

El motor no gira

1. Interruptor principal en posición "desconectado".
2. Ha saltado el disyuntor.
3. La bomba está en período de desconexión (circuito regulado por un temporizador).
4. Conexión incorrecta en los bornes del motor.
5. El eje del motor está inmovilizado por un rodamiento defectuoso.
6. El rotor está inmovilizado por residuos.

Caudal reducido / Alta presión del filtro

1. Filtro sucio.
2. Reducción del paso en línea de retorno.

Caudal reducido / Baja presión del filtro

1. Obstrucción del recipiente de prefiltro o del recipiente del skimmer.
2. Obstrucción del rotor.
3. Entrada de aire en el conducto de aspiración.
4. Reducción del paso en la línea de aspiración.
5. Rotación invertida del motor (únicamente en motores trifásicos).

La bomba hace demasiado ruido

1. Entrada de aire en el conducto de aspiración.
2. Residuos en la caja de la bomba.
3. Cavitación.

Sección 8

Datos técnicos

Datos técnicos y recambios ilustrados pueden encontrarse al final de este manual.

Assistenza clienti

HERENTALS, BELGIO (dalle 8:30 A.M. alle 4:30 P.M.) CET

Telefono: + 32 (0) 14 25 99 11

Sito Web: www.pentairpooleurope.com**Dichiarazione di conformità**

Dichiariamo, sotto la nostra esclusiva responsabilità, che i prodotti identificati in questa dichiarazione e a cui in essa viene fatto riferimento, sono conformi ai requisiti di protezione della Direttiva del Consiglio 98/37/EEG



Il fabbricante, Pentair Water Belgium N.V., ha il diritto di modificare i prodotti senza previo avviso a patto che le loro caratteristiche non vengano cambiate sostanzialmente.

© 2008 Pentair Water Pool and Spa, Inc. Tutti i diritti riservati.

Il presente documento è soggetto a modifiche senza preavviso.


Informazioni legali e note sui marchi: Ultra-Flow™ e Pentair Pool Products™ sono marchi e/o marchi registrati di Pentair Water Pool and Spa, Inc. e/o delle compagnie consociate. Se non espressamente indicato, i nomi e i marchi di terze parti presenti nel documento non implicano accordi di consociazione o approvazione tra i proprietari dei marchi e Pentair Water Pool and Spa, Inc. Tali nomi e marchi possono essere marchi o marchi registrati da terzi.

PRECAUZIONI IMPORTANTI PER LA SICUREZZA

LE PRESENTI ISTRUZIONI PER L'USO CONTENGONO IMPORTANTI INFORMAZIONI PER UN FUNZIONAMENTO SICURO, APPROPRIATO ED ECONOMICO DELLE POMPE PER PISCINA. OSSERVARE SCRUPOLOSAMENTE LE ISTRUZIONI PER L'USO PERMETTE DI EVITARE PERICOLI, RIDURRE I COSTI DI RIPARAZIONE ED I PERIODI DI INOPERATIVITÀ E AUMENTARE L'AFFIDABILITÀ E LA DURATA DEL PRODOTTO.

Sezione 1**Informazioni generali**

Controllare la pompa al momento del ricevimento per verificare eventuali perdite e danni dovuti al trasporto. In caso di danneggiamenti, comunicarli immediatamente al trasportatore.

 **Il mancato rispetto delle istruzioni di sicurezza può comportare conseguenze gravi per la salute o addirittura conseguenze mortali. Il mancato rispetto delle istruzioni in qualsiasi caso rende nulle le garanzie e responsabilità da parte del produttore.**

- Questa pompa è equipaggiata con un premistoppa meccanico.
- Occorre innescare la pompa alla prima accensione: evitare di far funzionare la pompa a Secco, cioè senza che sia piena d'acqua.
- Poiché il premistoppa viene lubrificato dall'acqua un funzionamento a secco lo detenorebbe.
- Per ulteriori chiarimenti consultare il manuale di installazione e manutenzione della pompa.

Sezione 2**Applicazione**

Da utilizzare esclusivamente per far circolare acqua di piscina.

Sezione 3**Installazione**

- Installare la pompa il più vicino possibile alla vasca.
- Utilizzare un tubo di aspirazione quanto dritto e corto possibile, disponendolo su un'inclinazione costante. Così eviterete lunghi tempi di adescamento.
- La pompa deve essere montata su un basamento piatto e robusto, abbastanza alto per evitare che il motore si trovi immerso nell'acqua.
- Non montare sulla pompa l'interruttore di comando elettrico. Installare il filtro e la pompa in un luogo protetto e ben ventilato, di facile accessibilità per i lavori di manutenzione.
- Determinare l'esatta misura di tutte le tubazioni e ridurre al minimo il numero di gomiti e curve.
- Sostenere le tubazioni di aspirazione e di mandata della pompa per ridurre al minimo il carico sulla stessa.
- Non serrare troppo i raccordi tra i tubi e utilizzare solo sostanze adesive adatte a materiali plastici. Evitare l'uso di prodotti a base di oli minerali. È importante che il tubo di aspirazione non presenti perdite d'aria. Il diametro del tubo di aspirazione deve essere almeno uguale all'apertura della pompa.

Attenzione: ci possono essere dei motivi specifici per installare pompe in piscine, laghetti per giardini e simili.

Sezione 4**Avvio / Utilizzo****Avviamento ed adescamento**

- Prima di avviare la pompa, riempire il filtro di aspirazione d'acqua fino al livello del tubo di aspirazione.
- Ogni volta che avete rimosso il coperchio, lubrificare con siliconi la guarnizione circolare.
- Avviare il motore, la pompa inizia ad aspirare. Il tempo di aspirazione dipende dall'altezza di aspirazione e dalla distanza tra pompa e piscina. Un tempo di aspirazione di cinque minuti è normale.
- La pompa è in grado di superare un dislivello massimo di 2.5 metri. Se la pompa non aspira, consultare il capitolo 'Soluzione di problemi'.

Manutenzione

Rimuovere e pulire quotidianamente il cestello del prefiltro di aspirazione. Non avviare mai la pompa priva di cestello.

Componente	Controllo / Intervallo	Note
Segnali di avvertimento	Controllo visivo / Mensile	Sostituire se necessario
Alimentazione acqua	Controllo di linee e connettori / Mensile	Riparazione immediata dei danni
Dispositivi di sicurezza	Controllo visivo / Mensile	Accertarsi della corretta installazione / adeguamento
Condizioni generali pompa	Controllo visivo / Semestrale	Controllare corrosione o danni
Scanalature di raffreddamento motore elettrico	Pulire le scanalature di raffreddamento per mantenerne l'efficacia / Semestrale	
Apparecchiatura elettrica	Controllo / Mensile	Restringere immediatamente i collegamenti allentati o i cavi scollegati. Far riparare i danni da un elettricista qualificato
Vano filtro preliminare	Controllo dello sporco nel vano / Mensile	Pulire con cura
Guarnizione ad anello nel coperchio del filtro preliminare	Controllo visivo / Semestrale	

Periodo invernale

- Proteggere la pompa dal gelo.
- Rimuovere tutti i tappi e svuotare la pompa e tutte le tubazioni.
- Conservare i tappi nel filtro.
- Tenere la pompa in un luogo secco e riscaldato.
- Non avvolgere il motore in sacchetto di plastica per evitare la formazione di condensazione all'interno.
- Si risulta impossibile svuotare la pompa, una miscela di propilenglicole (40%) e acqua (60%) protegge la pompa fino a temperature di -46°C.
- Utilizzare soltanto propilenglicole. Altri antigeli sono estremamente tossici e danneggiano la pompa.

Sezione 5**Allacciamento elettrico**

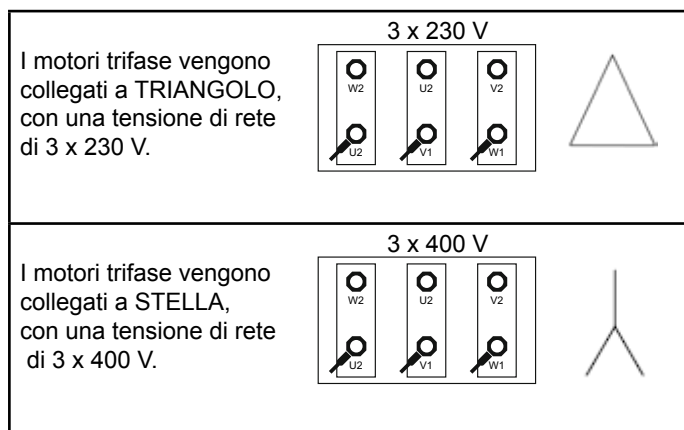
Il motore elettrico deve essere collegato da un professionista secondo le istruzioni di installazione e le norme locali applicabili. **Per la messa in servizio delle pompe, l'installazione deve prevedere una protezione del motore adatta alla corrente nominale del motore.**

Monofase		Trifase	
0.55kW/230V	- 3.6A	0.55kW/400V	- 1.3A
0.75kW/230V	- 4.8A	0.75kW/400V	- 1.75A
1.1kW/230V	- 6.7A	1.1kW/400V	- 2.3A
1.5kW/230V	- 9.0A	1.5kW/400V	- 3.3A
2.2kW/230V	- 12.2A	2.2kW/400V	- 4.7A

La tensione di alimentazione deve corrispondere con un margine $\pm 5\%$ con quella indicata sull'etichetta della pompa.

Per i motori monofase l'allacciamento viene realizzato sui due terminali indicati nella scatola di allacciamento.

Trifase diagrama di cablaggio :



Interrompere la tensione durante gli interventi sui cavi di collegamento.

Controllare la direzione di rotazione del motore trifase dopo ogni collegamento. Se questa non corrisponde con la freccia indicata sul motore, bisognerà scambiare i collegamenti bifase nella scatola di collegamento.

Ogni motore deve essere dotato di una messa a terra permanente.

Gli allacciamenti non conformi alle precauzioni sopraindicate annullano la garanzia.

Sezione 6**Assistenza**

La pompa è progettata per funzionare per anni senza che sia necessario il minimo intervento. Gli eventuali difetti saranno probabilmente attribuibili a una parte meccanica in movimento.



Interrompere sempre la tensione prima di intervenire sulle parti della pompa.

Sostituzione del motore elettrico va eseguito da un tecnico.

Sezione 7**Risoluzione dei problemi****La pompa non aspira**

1. Mancanza di acqua nel prefiltro
2. Il prefiltro non è stagno
3. La guarnizione circolare del coperchio è danneggiata
4. Il livello dell'acqua si trova sotto lo skimmer
5. Cestello del prefiltro o cestello dello skimmer otturati
6. Valvola chiusa nella tubazione
7. Perdita d'aria nel tubo di aspirazione

Il motore non funziona

1. La tensione è interrotta
2. L'interruttore della corrente si è disinnestato
3. La pompa è stata disinnestata dall'interruttore a tempo
4. I collegamenti elettrici verso il motore presentano un difetto
5. L'albero del motore è bloccato da un cuscinetto a sfere difettoso
6. La girante è bloccata da sporco

Bassa portata / alta pressione del filtro

1. Filtro sporco
2. Strozzatura del tubo di mandata

Bassa portata / bassa pressione del filtro

1. Cestello del prefiltro o cestello dello skimmer otturati
2. Girante otturato
3. Perdita d'aria nel tubo di aspirazione
4. Strozzatura del tubo di aspirazione
5. Il motore gira nella direzione opposta (solo per il motore trifase)

Pompa rumorosa

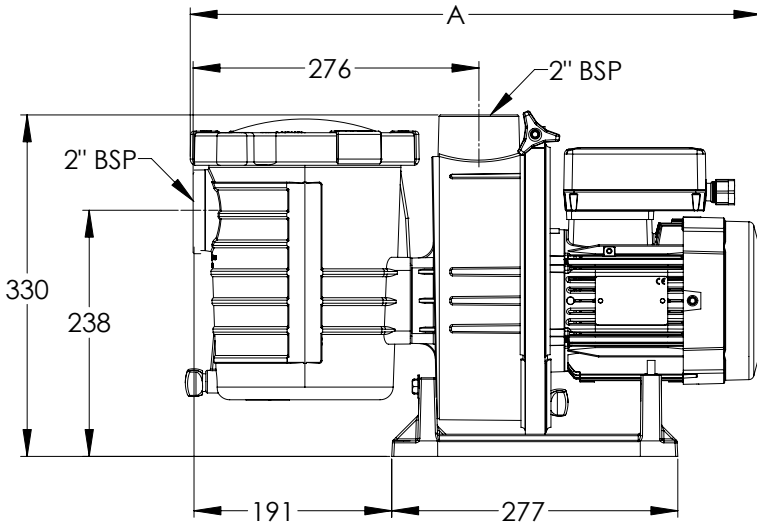
1. Perdita d'aria nel tubo di aspirazione
2. Presenza di oggetti estranei nel corpo della pompa
3. Cavitazione

Sezione 8**Dati tecnici**

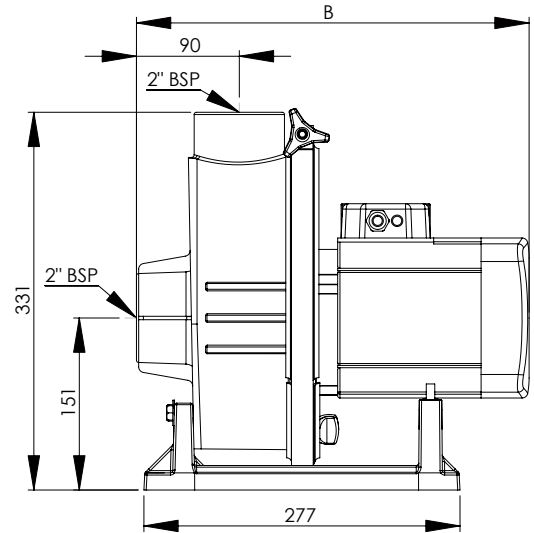
I dati tecnici e la lista illustrata di componenti si trovano alla fine del manuale.

TECHNICAL DATA – TECHNISCHE DATEN - TECHNISCHE GEGEVENS
 DONNÉES TECHNIQUES – DATOS TÉCNICOS – DATI TECNICI

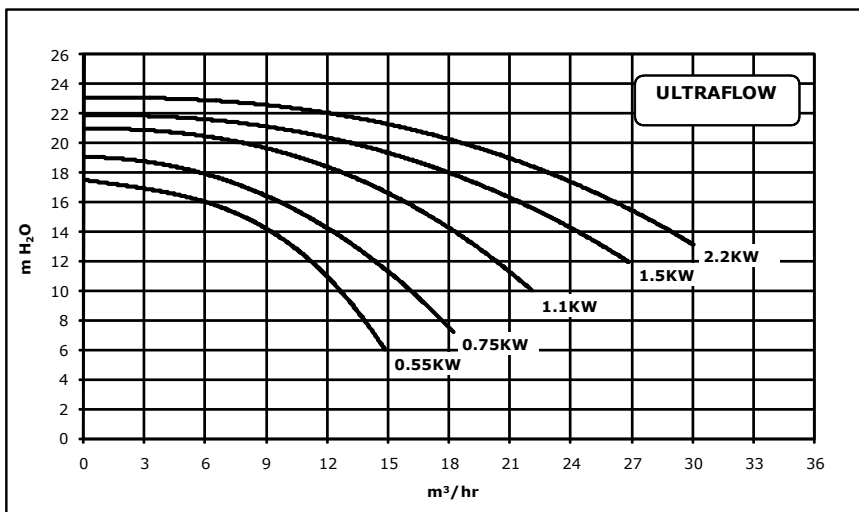
ENGLISH	DEUTSCH	NEDERLANDS	FRANÇAIS	ESPAÑOL	ITALIANO	ULTRA-FLOW
Max Operating Pressure	Max. Betriebsdruck	Max. Bedrijfsdruk	Pression de fonctionnement max.	Presión máxima de funcionamiento	Pressione massima di esercizio	3,5 bar
Protection Type	Schutzart	Beschermings-type	Type de protection	Tipo de protección	Tipo di protezione	IP55
Insulation Class	Isolationsklasse	Isolatieklasse	Classe d'isolant	Clase de aislamiento	Classe di isolamento	F
Revolutions per Minute (RPM)	Umdrehungen pro Minute	Toeren per minuut (TPM)	Tours par minute (TPM)	Revoluciones por minuto (RPM)	Giri al minuto (RPM)	2850
Max Noise Level	Max. Geräuschpegel	Max. Geluidsniveau	Niveau de nuisance sonore max.	Máximo nivel de ruido	Livello massimo di rumore	70 dB (A)



ULTRA-FLOW

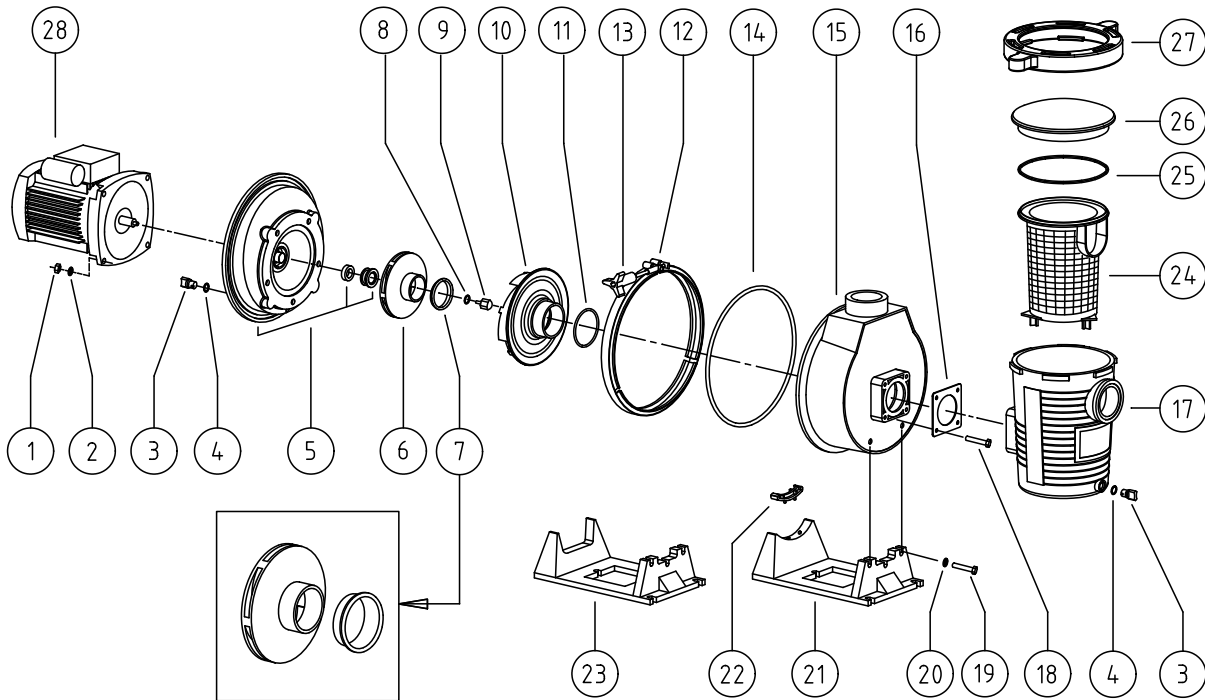


ULTRA-FLOW BOOSTER



	A (mm)	B (mm)
P-UFL-071 / P-UFL-B071	529	343
P-UFL-073 / P-UFL-B073	521	335
P-UFL-101 / P-UFL-B101	529	343
P-UFL-103 / P-UFL-B103	521	335
P-UFL-151 / P-UFL-B151	549	363
P-UFL-153 / P-UFL-B153	549	363
P-UFL-201 / P-UFL-B201	549	363
P-UFL-203 / P-UFL-B203	549	363
P-UFL-301 / P-UFL-B301	580	394
P-UFL-303 / P-UFL-B303	580	394

TECHNICAL DATA – TECHNISCHE DATEN - TECHNISCHE GEGEVENS
 DONNÉES TECHNIQUES – DATOS TÉCNICOS – DATI TECNICI



No.	Ref. No.	Description	No.	Ref. No.	Description
1	P-98220500	Nut brass 3/8"-16	17*	P-39017102	Strainer pot (connection 2"BSP)
2	P-98220600	Washer lock 3/8" (stainless steel)	18*	P-07-0979	Bolt 1/4"-20 x 1 3/4"
3	P-98207700	Drain Plug 1/4"	19	P-98219800	Bolt 5/16"-18x1"
4	P-57006500	Drain O-ring for plug	20	P-07-2184	Washer flat 5/16
5	P-39004910	Seal plate + mechanical seal (complete)	21	P-39005800	Motor base 0,55 kW - 0,75 kW -1,1 kW -1,5 kW
6	P-39005000	Impeller 0,55 kW (3/4 hp)	22	P-39107800	Motor support (0,55 kW – 0,75 kW)
6	P-39005100	Impeller 0,75 kW (1 hp)	23	P-390058-MA	Motor base for 2,2 kW
6	P-39005300	Impeller 1,1 kW (1,5 hp)	24*	P-39303500	Basket for strainer pot
6	P-39005400	Impeller 1,5 kW (2 hp)	25*	P-39300600	O-ring for lid
6	P-39010400	Impeller 2,2 kW (3 hp)	26*	P-39301799	Lid for strainer pot
7	P-39006900	Wear ring (0,55 kW to 1,5 kW)	27*	P-39105000	Locking ring
8	P-39010000	O-ring for impeller lock screw	28	PMT-2-071	Motor 0,55 kW 1 x 230 V
9	P-39009900	Lock screw impeller	28	PMT-2-073	Motor 0,55 kW 3 x 230 / 400 V
10	P-39005500	Diffuser for 0,55 kW – 0,75 kW – 1,1 kW	28	PMT-2-101	Motor 0,75 kW 1 x 230 V
10	P-390155 0	Diffuser for 1,5 kW – 2,2 kW	28	PMT-2-103	Motor 0,75 kW 3 x 230 / 400 V
11	P-39006600	O-ring for diffuser	28	PMT-2-151	Motor 1,1 kW 1 x 230 V
12	P-39302800	Clamp assembly (stainless steel)	28	PMT-2-153	Motor 1,1 kW 3 x 230/ 400 V
13	P-39302700	Knob for clamp	28	PMT-2-201	Motor 1,5 kW 1 x 230 V
14	P-39006000	O-ring volute	28	PMT-2-203	Motor 1,5 kW 3 x 230 / 400 V
15	P-39007002	Volute (connection 2" BSP)	28	PMT-2-301	Motor 2,2 kW 1 x 230 V
15	P-39007003	BOOSTER volute (connection 2" BSP)	28	PMT-2-303	Motor 2,2 kW 3 x 230 400 V
16*	P-39501200	Square gasket (volute/strainer pot)			

* NOT FOR BOOSTER / NICHT FÜR druckpomp / NIET VOOR Druckpumpe /
 PAS POUR surpresseur / NO PARA SUPRESOR / NON PER booster

