

# REPLACEMENT PARTS FOR MAXI PIÈCES DE RECHANGE POUR MAXI

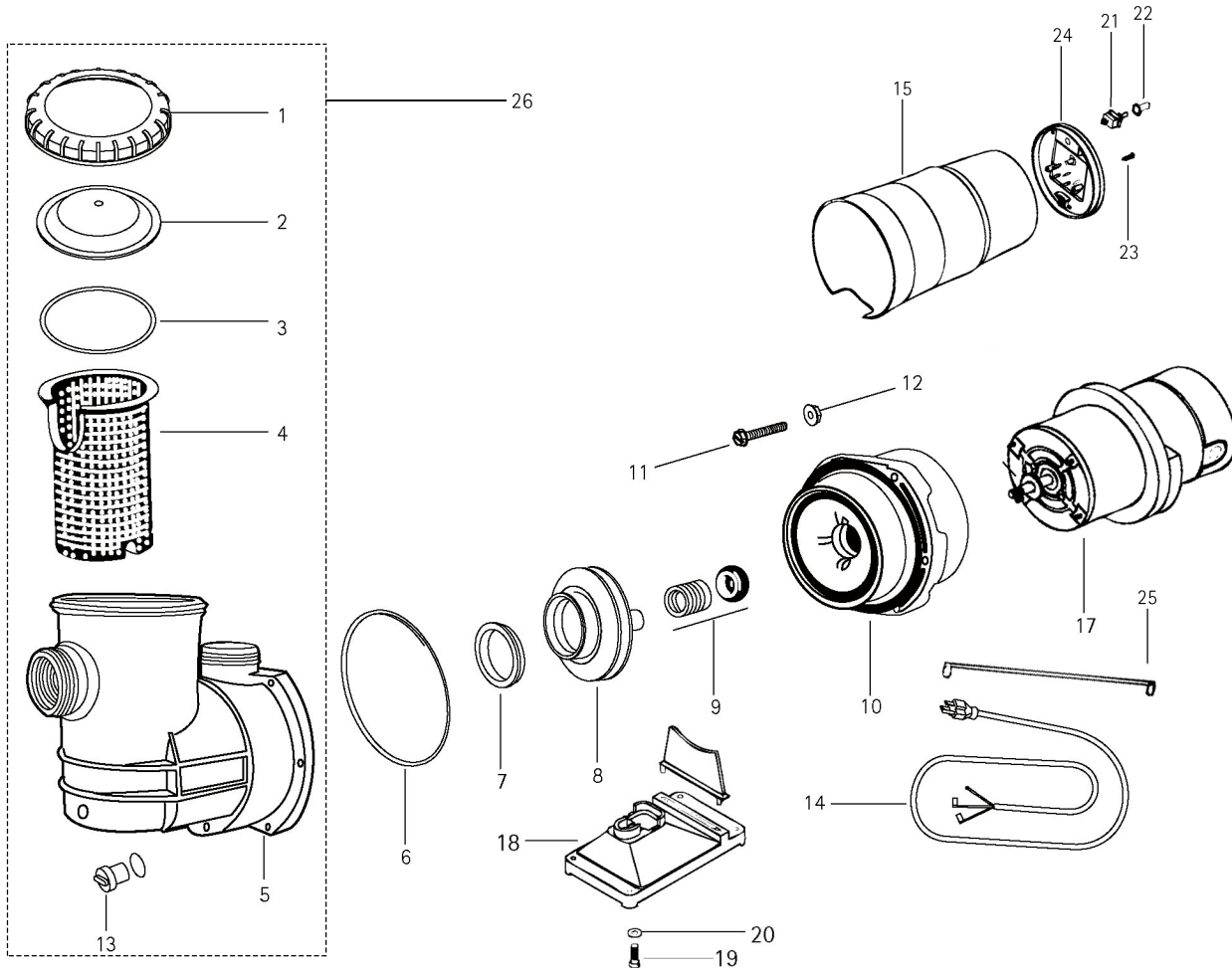


FIG. NO.	DESCRIPTION	PART NO. / PIÈCE NO.	DESCRIPTION
1	Cover Ring-Lok™	42-1678-09-R	Verrou Ring-Lok™
2	Strainer Cover	39-0753-10-R	Couvercle de crépine
3	O-ring 4 <sup>7</sup> / <sub>8</sub> x 5 <sup>1</sup> / <sub>4</sub> x 3 <sup>3</sup> / <sub>16</sub>	47-0352-41-R	Joint torique pour crépine 4 <sup>7</sup> / <sub>8</sub> x 5 <sup>1</sup> / <sub>4</sub> x 3 <sup>3</sup> / <sub>16</sub> po
4	Strainer a ket	16-1052-15-R	Pannier de protection pour crépine
5	Strainer Case Assy	16-0390-30-R	Asse. du corp de la crépine
6	Square Ring 6 <sup>1</sup> / <sub>8</sub> x 1 <sup>1</sup> / <sub>8</sub>	47-0258-53-R	Join d étanc éité carré de 6 <sup>1</sup> / <sub>8</sub> x 1 <sup>1</sup> / <sub>8</sub> po
7	Seal Ring	10-1462-07-R	Joint d étanc éité
8	Impeller for 5MAXI, 1MAXI-5, 15MAXI-5	05-3911-07-R	Turbine pour 5MAXI, 1MAXI-5, 15MAXI-5
	Impeller for 15TMAXI-7	05-8053-04-R	Turbine pour 15TMAXI-7
9	Mecanical Seal	10-0802-08-R	Joint d étanc éité écanique
10	Bracket	02-1388-08-R	Support
11	HEX cap screw 10-24 X 1-1/4 (6/bag)	14-2223-01-R6	Vis à tête hexagonale 10-24 X 1-1/4 (6/sac)
12	HEX Nut #10-24	14-3971-03-R6	Écrou Dentelé #10-24
13	Plug 1/4" / O-ring 2/ ag	31-1609-06-R2	Bouchon de 1/4po avec joint torique (2/sac)
14	Power cord w/plug	23-8328-70-R	Câble électrique et fiche
15	Splash Cover	85-8733-10-R	Couvercle anti-éclaboussure
16	Pan head screw #8 X 1/2" Lg (3/baa)	14-2256-01-R3	Vis à tête cylindrique bombée #8 X 1/2po (3/sac)
17	Motor - see PAGES A06-A07		Moteur - voir PAGES A06-A07
18	Pump base	12-2506-27-R	Base de pompe
19	Hex Cap Screw 3/8-16 x 1-1/4"lg	14-1296-13-R	Vis a capuchon hexagonale 3/8-16 x 1-1/4po lg
20	Washer	14-0740-25-R	Rondelle
21	Toggle switch	23-1993-00-R	interrupteur à bascule
22	1 pièces rubber boot and nut	23-3882-01-R	Protecteur de caoutchouc et écrou - 1 pièce
23	Pan head screw #8 x 3/4"lg (4/bag)	14-2112-05-R	Vis à tête cylindrique bombé #8 x 3/4po lg (4 par paquet)
24	Back plate	85-8723-10-R	Plaque arrière
25	Insulated wire	23-8328-50-R	Fils isolant
26	Strainer Kit	24-0403-02-R	Assemblage de Corps de crépine