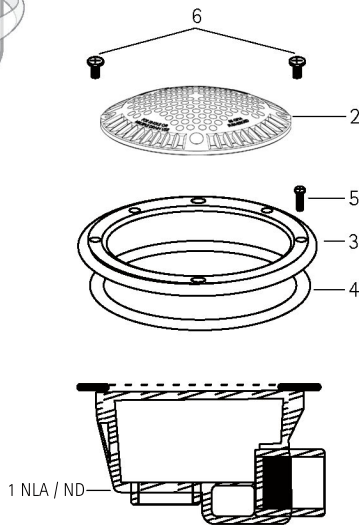


## REPLACEMENT PARTS FOR MO MAIN DRAINS AND INLET FITTINGS PIÈCES DE RECHANGE POUR DRAINS DE FOND SÉRIE MO ET RACCORDS D'ENTRÉE



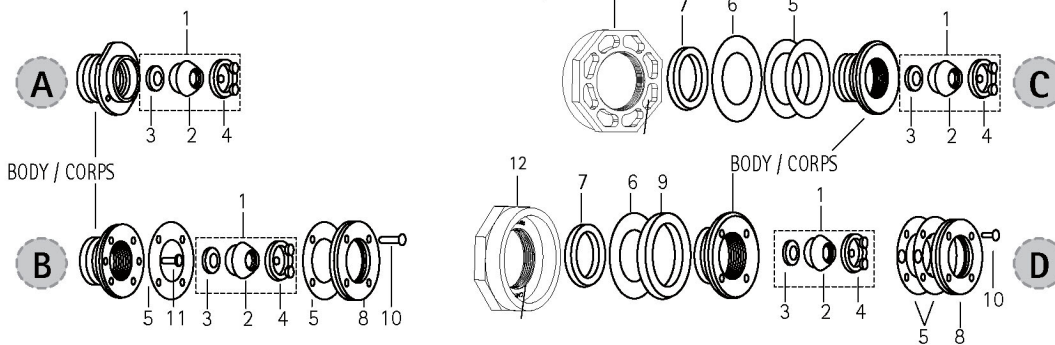
### MO MAIN DRAINS DRAIN PRINCIPALE MO

NO.	PART NO.	DESCRIPTION
1	NLA	Body MO215 and MOL215
2	43-1128-04-K	Cover. White (Dome)
	43-1128-10-R	Cover. Black (Dome)
3	43-1129-03-R	Face flange MOL215
4	13-1207-04-R2	Gasket (face flange). MOL215 (2/bag)
5	14-2029-07-R8	Self-tapping screw. MOL215 (8/bag)
6	14-2112-05-R2	Cover Screws MO215 (2/bag)
	14-2638-20-R2	Cover Screws MOL215 (2/bag)

NO.	PIÈCE NO.	DESCRIPTION
1	ND	Corps MO215 et MOL215
2	43-1128-04-K	Couvercle. Blanc (Dome)
	43-1128-10-R	Couvercle. Noir (Dome)
3	43-1129-03-R	Collet de face MOL215 (2/paq.)
4	13-1207-04-R2	Joint de collet de face MOL215 (2/bag)
5	14-2029-07-R8	Vis taraudée MOL215 (8/paq.)
6	14-2112-05-R2	Couvercle/vis MO215 (2/paq.)
	14-2638-20-R2	Couvercle/vis MOL215 (2/paq.)

### SERIES IFST DIRECTIONAL BALL INLETS RACCORDS D'ENTRÉE À BOULE DIRECTIONNELLE, SÉRIE IF

- A. IFC
- B. IFL-ST
- C. IFA
- D. IFD-ST



NO.	DESCRIPTION	PART / PIÈCE	DESCRIPTION
	Body	NLA / ND	Corps
1	Orifice Set Ball Locking Kit includes 2, 3, 4	43-0618-03-K	Trousse de verrouillage de l'orifice (comprend no 2, 3, 4)
2	IF Ball	88-1943-10-R	Anneau de verrouillage à bille IF
	IF Ball (100/bag)	88-1943-10-R100	Anneau de verrouillage à bille IF (100 par paquet)
3	Inlet Orifice	43-1248-09-R	Orifice d'admission
4	IF Fitting Lockring	43-0618-03-R	Anneau de blocage IF
	IF Fitting Lockring (100/bag)	43-0618-03-R100	Anneau de blocage IF (100 par paquet)
5	Gasket IFL and IFD (2/bag)	13-0870-02-R2	Joint d'étanchéité IFL and IFD (2/paq.)
	Gasket IFL and IFD (100/bag)	13-0870-02-R100	Joint d'étanchéité IFL and IFD (100/paq.)
5a	Gasket IFA (2/bag)	13-0871-01-R2	Joint d'étanchéité IFA (2/paq.)
6	Washer IFA, IFD	NLA see #12 / ND voir #12	Rondelle IFD
7	Draw Nut IFA and IFD	NLA see #12 / ND voir #12	Écrou IFA and IFD
8	Face Flange IFL and IFD	43-0619-02-R	Collet de face IFL et IFD
	Face Flange IFL and IFD (100/bag)	43-0619-02-R100	Collet de face IFL et IFD (100/paq.)
9	Spacer IFD	NLA see #12 / ND voir #12	Espaceur IFD
10	Oval Head Ph Machine Screw SS IFL 1/4-20 x 1 1/8" LG (after 01/02)	14-1721-00-R4	Vis à tête ovale 1/4 - 20 x 1 1/8 po IFL (4/sac) (après le 01/02)
	Oval Head Ph Machine Screw SS IFL 1/4-20 x 1 1/8" LG (after 01/02)	14-1721-00-R100	Vis à tête ovale 1/4 - 20 x 1 1/8 po IFL (100/sac) (après le 01/02)
	Oval Head Ph Machine Screw SS IFD 1/4-20 x 3/4" LG (before 01/02)	14-2033-01-R4	Vis à tête ovale 1/4 - 20 x 3/4 po IFD (4/sac) (avant le 01/02)
	Oval Head Ph Machine Screw SS IFD 1/4-20 x 3/4" LG (before 01/02)	14-2033-01-R100	Vis à tête ovale 1/4 - 20 x 3/4 po IFD (100/sac) (avant le 01/02)
11	Flathead Ph Screw SS IFL/IFD #12 x 1" LG (after 01/02)	14-2127-20-R4	Vis en plastique avec tête plat #12 x 1 po IFL/IFD (2/sac) (après le 01-02)
	Flathead Ph Screw SS IFL/IFD #12 x 1" LG (after 01/02)	14-2127-20-R100	Vis en plastique avec tête plat #12 x 1 po IFL/IFD (100/sac) (après le 01-02)
	Pan Head Ph Machine Screw SS IFL 1/4-20 x 3/4" LG (before 01/02)	14-1722-09-R2	Vis à tête pan 1/4 - 20 x 3/4 po IFL (2/sac) (avant le 01/02)
	Pan Head Ph Machine Screw SS IFL #12 x 5/8" LG (before 01/02)	14-2127-30-R2	Vis en plastique avec tête plat #12 x 5/8 po IFL (avant le 01/02)
12	Spacer Lock Nut (replace items #6, 7 and 9)	31-0418-20-R	Écrou d'espacement (remplace les item #6, 7 et 9)