


# Bestway®

**#58463**

**#58470**

[www.bestwaycorp.com/support](http://www.bestwaycorp.com/support)

Visit Bestway YouTube channel 





# SKIMATIC FILTER PUMP OWNER'S MANUAL



## WARNING IMPORTANT SAFETY INSTRUCTIONS

When installing and using this electrical equipment, basic safety precautions should always be followed, including the following:

### READ AND FOLLOW ALL INSTRUCTIONS

- **WARNING - RISK OF ELECTRIC SHOCK-** The pump cannot be using while people are inside the pool.
- **WARNING - TO REDUCE THE RISK OF INJURY,** do not permit children to use this product unless they are closely supervised at all times.
- **WARNING - RISK OF ELECTRIC SHOCK-** Connect only to a grounding type receptacle protected by a ground-fault circuit-interrupter (**GFCI**). Contact a qualified electrician if you cannot verify that the receptacle is protected by a **GFCI**.
- **CAUTION -** To reduce the risk of electric shock the pool must be installed no closer than 6 feet (1.8 m) from any electrical outlet. Do not place portable appliances closer than 5 feet (1.5 m) from the pool.
- **DO NOT BURY CORD.** Locate cord to minimize abuse from lawn mowers, hedge trimmers, and other equipment.
- **WARNING -** To reduce the risk of electric shock, the supply cord cannot be replaced. If the cord is damaged the appliance should be scrapped.
- **WARNING -** To reduce the risk of electric shock, do not use extension cord to connect unit to electric supply; provide a properly located outlet.

#### CAUTION:

- This pump is for use with storable pools only. Do not use with permanently-installed pools. A storable pool is constructed so that it is capable of being readily disassembled for storage and reassembled to its original integrity. A permanently-installed pool is constructed in or on the ground or in a building such that it cannot be readily disassembled for storage.

**IMPORTANT -** Using the pump with an unmatched electrical supply is dangerous and will result in catastrophic failure of pump.

- **RISK OF ELECTRIC SHOCK -** When working with electricity, turn the electrical power off at the circuit breaker and lock breaker door. Failure to do so will result in increased risk of shock, injury and possibly death.
- **DO NOT REMOVE THE GROUNDING PRONG OR MODIFY THE PLUG IN ANY WAY.**

**DO NOT USE ADAPTOR PLUGS.** Consult a qualified electrician for any questions related to the validity of your plugs grounding.

Handle the pump with care. Do not pull or carry the pump by the power cord.

Never pull a plug from the outlet by yanking the power cord. Keep cord free from abrasions. Sharp objects, oil, moving parts, and heat should never be exposed to the filter pump.

**NOTE:** Please examine equipment before use. Notify Bestway at the customer service address listed on this manual for any manufacturing defect or missing parts at the time of purchase. Verify that the equipment components represent the filter pump model that you had intended to purchase.

**NOTE:** Pay attention to position of pool and pump so adequate ventilation, drainage, and access for cleaning is available. Never place pump in an area that may accumulate water, or in an area where foot traffic will flow around the pool.

**NOTE:** Atmospheric conditions may affect the performance and life span of your filter pump. Unnecessary wear and tear that may occur during periods of cold, heat and exposure to sun. Whenever possible shelter pump from these conditions.

**NOTE:** Do not add chemicals in the filter pump.

**NOTE:** Assembly and disassembly by adults only.

The pump is to be supplied by an isolating transformer or supplied through a residual current device (RCD) having a rated residual operating current not exceeding 30mA.

**WARNING** - This appliance is not intended for use by persons (including children) with reduced physical, sensory or mental capabilities, or lack of experience and knowledge, unless they have been given supervision or instruction concerning use of the appliance by a person responsible for their safety. Children should be supervised to ensure that they do not play with the appliance.

Electric installations should follow national wiring rules, consult a qualified electrician with any questions.

- THERMALLY PROTECTED MOTOR CSA ENCLOSURE 3.

- FOR USE WITH SWIMMING POOLS ONLY.

- **CAUTION:** TO ENSURE CONTINUED PROTECTION AGAINST SHOCK HAZARD, USE ONLY IDENTICAL REPLACEMENT PARTS WHEN SERVICING.

- **WARNING:** RISK OF ELECTRIC SHOCK. CONNECT ONLY TO A GROUNDING TYPE RECEPTACLE PROTECTED BY A GROUND-FAULT CIRCUIT INTERRUPTER (GFCI).

- **CAUTION:** THIS PUMP IS FOR USE WITH STORABLE POOLS ONLY - DO NOT USE WITH PERMANENTLY-INSTALLED POOLS.

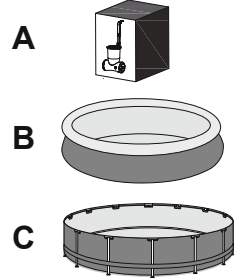
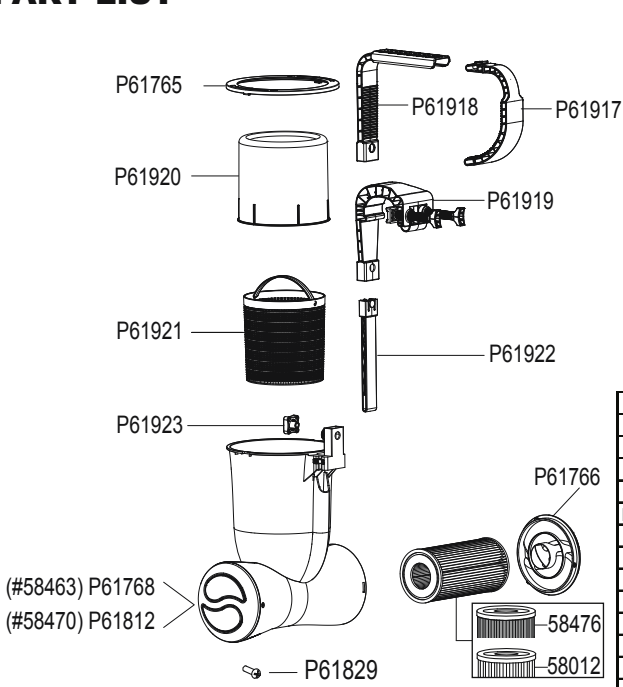
- **CAUTION:** CONNECT ONLY TO GROUNDING TYPE RECEPTACLE PROTECTED BY A CLASS A GROUND FAULT CIRCUIT INTERRUPTER.

- **CAUTION:** FOR CONTINUED PROTECTION AGAINST POSSIBLE ELECTRIC SHOCK THIS UNIT IS TO BE MOUNTED TO THE BASE IN ACCORDANCE WITH THE INSTALLATION INSTRUCTIONS.

# **SAVE THESE INSTRUCTIONS.**

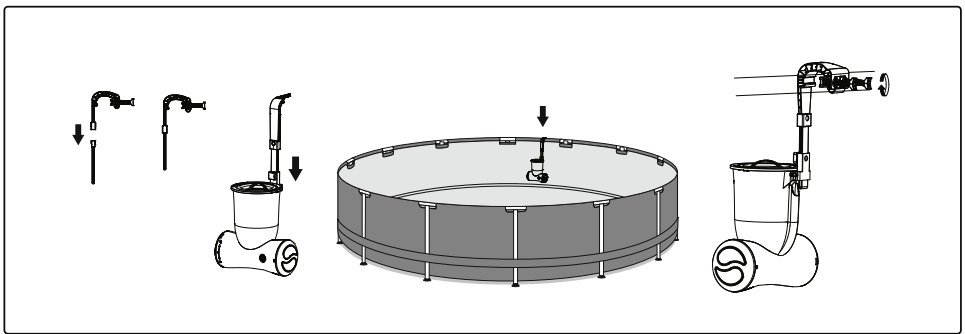
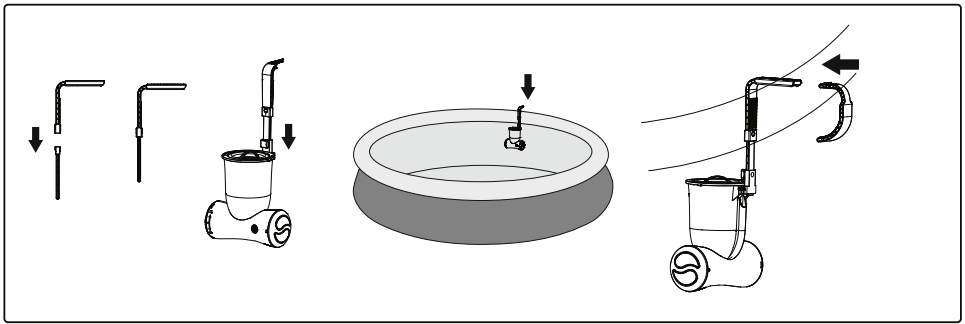


# PART LIST

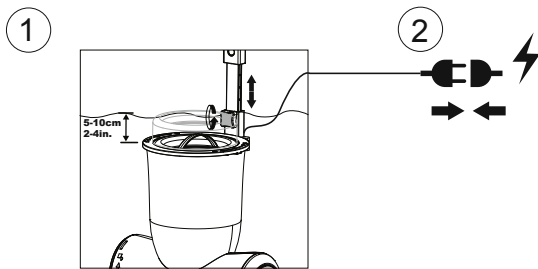


	A	B	C
P61765	1	1	1
P61920	1	1	1
P61921	1	1	1
P61923	1	1	1
P61768/P61812	1	1	1
P61918	1	1	0
P61917	1	1	0
P61919	1	0	1
P61922	1	1	1
58012/58476	1	1	1
P61766	1	1	1
P61829	1	1	1
P61853	1	1	1

# ASSEMBLY



# OPERATION

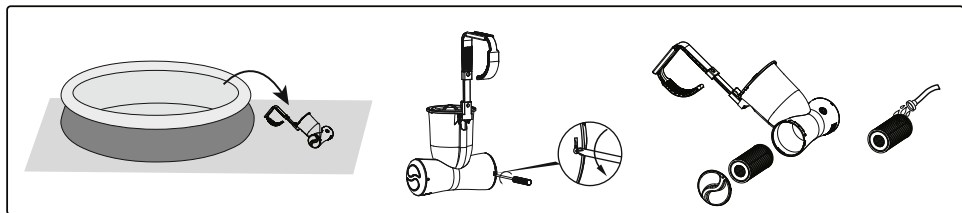
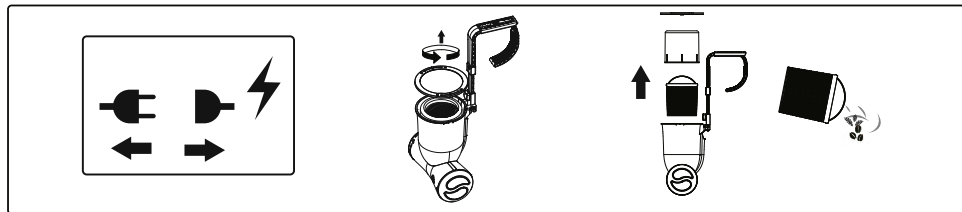


**IMPORTANT:** Do not dry run the pump. Keep the pump immersed in water when it is in use.

## MAINTENANCE

**Caution:** Please ensure the skimmer's motor is unplugged before any maintenance begins. Failure to do so could result in injury or death!

1. Unplug the pump.
2. Unscrew the top ring to take out the strainer and remove any debris.
3. Remove the pump from the pool.
4. Unscrew the cap using a crosshead screwdriver (not included) and remove the filter cartridge. Rinse with water. If the filter cartridge remains soiled and discolored, you should replace it with a new one.




**Important:** For sanitary reasons, we suggest flushing the filter daily and replacing the filter cartridge with a new one every two weeks.

## Storage

1. Unplug the pump.
2. Remove the product from the pool.
3. Dispose of the filter cartridge.
4. Be sure the pump and all parts are clean and dry.
5. Store the pump in a dry location and out of reach of children.
6. Store at temperature between 4-40°C(39-104°F).

# POMPE DE FILTRATION SKIMATIC NOTICE D'UTILISATION

Visitez la chaîne YouTube de Bestway 



## ATTENTION IMPORTANTES CONSIGNES DE SÉCURITÉ

Vous devez toujours respecter les précautions de sécurité de base concernant l'installation et l'utilisation de cet équipement électrique qui comprennent:

### **LISEZ ET RESPECTEZ TOUTES CES INSTRUCTIONS.**

- **ATTENTION : RISQUE D'ÉLECTROCUTION.** La pompe ne doit pas être utilisée tant que des personnes se trouvent dans la piscine.
- **ATTENTION - POUR RÉDUIRE LES RISQUES DE BLESSURE,** ne jamais autoriser les enfants à utiliser ce produit sans surveillance.
- **ATTENTION - RISQUE D'ÉLECTROCUTION-** Brancher uniquement à une prise mise à terre, protégée par un disjoncteur de fuite à terre (**GFCI**). Contacter un électricien qualifié si vous ne pouvez pas vérifier si la prise est protégée par un **GFCI**.
- **MISE EN GARDE -** Pour limiter le risque de choc électrique, la piscine ne doit pas être installée à moins de 6 pieds (1,8 m) de toute prise électrique. Ne placez pas d'appareils portables à moins de 5 pieds (1,5 m) de la piscine.
- **NE PAS ENTERRER LE CORDON.** Placer le cordon de manière à minimiser les risques encourus par le passage de tondeuses, tronçonneuses et autres équipements.
- **ATTENTION -** Pour réduire le risque d'électrocution, il est impossible de changer le cordon d'alimentation. Si le cordon est endommagé, il faut jeter l'appareil.
- **ATTENTION -** Pour réduire les risques d'électrocution, ne pas utiliser de rallonge pour relier l'unité à la prise électrique ; utiliser une prise bien située.

### **MISE EN GARDE :**

- Cette pompe doit être utilisée uniquement dans des piscines démontables. Elle ne doit pas être utilisée dans des piscines fixes. Une piscine démontable est conçue pour pouvoir être facilement démontée pour son rangement et remontée dans son intégrité d'origine. Une piscine fixe est construite sur ou dans le sol ou dans un bâtiment et elle ne peut pas être facilement démontée pour le rangement.

**IMPORTANT -** L'utilisation de la pompe avec une alimentation électrique non adéquate est dangereuse et peut provoquer de graves pannes de la pompe.

- **RISQUE D'ÉLECTROCUTION -** Quand vous travaillez avec de l'électricité, coupez le courant au disjoncteur et bloquez le volet du disjoncteur. Éviter de le faire augmente les risques d'électrocution, de blessures et même de mort.

• **N'ENLEVEZ PAS LA BROCHE DE MISE A TERRE OU NE MODIFIEZ D'AUCUNE MANIERE LA FICHE.**

N'utilisez pas de fiches d'adaptation. Consultez un électricien qualifié pour toutes les questions concernant la validité de vos fiches de la mise à terre. Manipulez la pompe avec soin. Ne tirez pas ou ne transportez pas la pompe par son cordon d'alimentation. Ne débranchez jamais une fiche de la prise en tirant sur le cordon d'alimentation. Le cordon doit être sans abrasions. N'exposez jamais la pompe de filtration à des objets pointus, de l'huile, des pièces en mouvement et de la chaleur.

**REMARQUE :** Bien examiner l'équipement avant usage. Informez bestway à l'adresse du service clientèle répertoriée dans ce manuel en cas de dommage ou de pièces manquantes au moment de l'achat. Vérifiez que les composants de cet équipement correspondent bien au modèle de pompe de filtration que vous avez voulu acheter.

**REMARQUE :** Faites attention de placer la piscine et la pompe de manière telle qu'une bonne ventilation, un bon écoulement et l'accès pour l'entretien soient disponibles. Ne placez jamais la pompe dans une zone où l'eau pourrait s'accumuler ou bien dans une zone où les personnes passent autour de la piscine.

**REMARQUE :** Les conditions atmosphériques peuvent affecter les performances et la durée de vie de votre pompe de filtration. Une usure non nécessaire peut se produire pendant les périodes de temps chaud et froid, et avec l'exposition au soleil. Si possible, mettez à l'abri la pompe.

**REMARQUE :** N'ajoutez pas de produits chimiques dans la pompe de filtration.

**REMARQUE :** Le montage et le démontage doivent être effectués par des adultes.

La pompe doit être alimentée par un transformateur d'isolation ou un dispositif différentiel à courant résiduel (DDR) ayant un courant résiduel nominal ne dépassant pas 30 mA.

**ATTENTION -** Cet appareil n'est pas prévu pour être utilisé par des personnes (y compris des enfants) présentant des capacités physiques, sensorielles ou mentales réduites ou un manque d'expérience et de connaissances à moins qu'ils soient supervisés par ou qu'ils aient appris à utiliser l'appareil avec une personne responsable de leur sécurité. Il faut surveiller les enfants pour s'assurer qu'ils ne jouent pas avec l'appareil.

Les installations électriques doivent respecter les règles nationales de câblage, consultez un électricien qualifié si vous avez des questions.

• **MOTEUR PROTÉGÉ THERMIQUEMENT. BOÎTIER CSA 3.**

• **À N'UTILISER QU'AVEC LES PISCINES.**

• **MISE EN GARDE :** POUR GARANTIR UNE PROTECTION CONSTANTE CONTRE LE RISQUE D'ÉLECTROCUTION, N'UTILISEZ QUE DES PIÈCES DE RECHANGE IDENTIQUES DURANT L'ENTRETIEN.

• **ATTENTION :** RISQUE D'ÉLECTROCUTION. NE BRANCHEZ QUE SUR UNE PRISE DE TERRE PROTÉGÉE PAR UN DISJONCTEUR DE FUITE DE TERRE (GFCI).

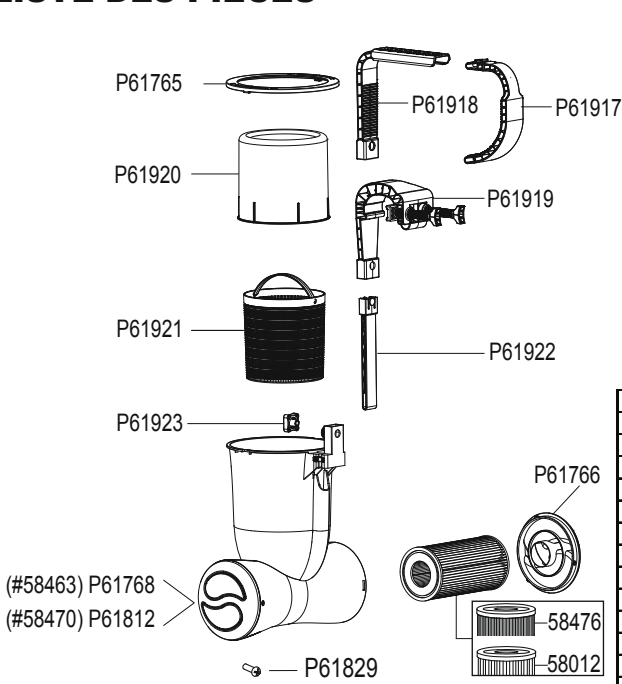
• **MISE EN GARDE :** CETTE POMPE NE DOIT ÊTRE UTILISÉE QU'AVEC LES PISCINES DÉMONTABLES. NE L'UTILISEZ PAS AVEC DES PISCINES INSTALLÉES DE MANIÈRE PERMANENTE.

• **MISE EN GARDE :** NE BRANCHEZ QUE SUR UNE PRISE DE TERRE PROTÉGÉE PAR UN DISJONCTEUR DE FUITE DE TERRE DE CLASSE A.

• **MISE EN GARDE :** POUR GARANTIR UNE PROTECTION CONSTANTE CONTRE LES ÉVENTUELLES ÉLECTROCUTIONS, CETTE UNITÉ DOIT ÊTRE MONTÉE AU NIVEAU DE LA BASE CONFORMÉMENT À LA NOTICE D'INSTALLATION.

**CONSERVEZ CES DIRECTIVES**

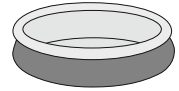
# LISTE DES PIÈCES



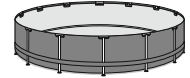
**A**



**B**

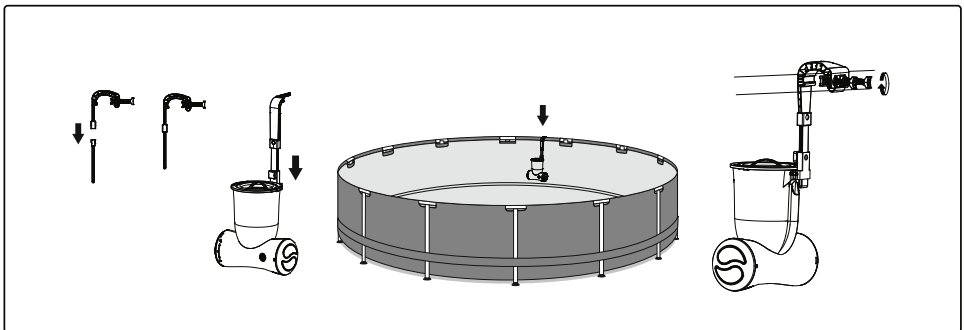
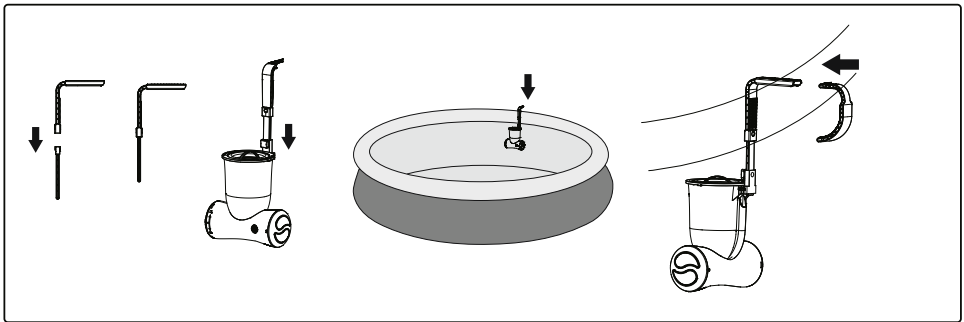


**C**

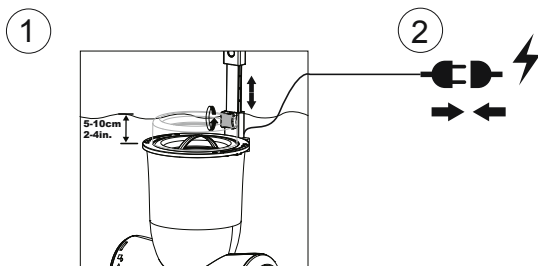


	A	B	C
P61765	1	1	1
P61920	1	1	1
P61921	1	1	1
P61923	1	1	1
P61768/P61812	1	1	1
P61918	1	1	0
P61917	1	1	0
P61919	1	0	1
P61922	1	1	1
58012/58476	1	1	1
P61766	1	1	1
P61829	1	1	1
P61853	1	1	1

# MONTAGE



# FONCTIONNEMENT

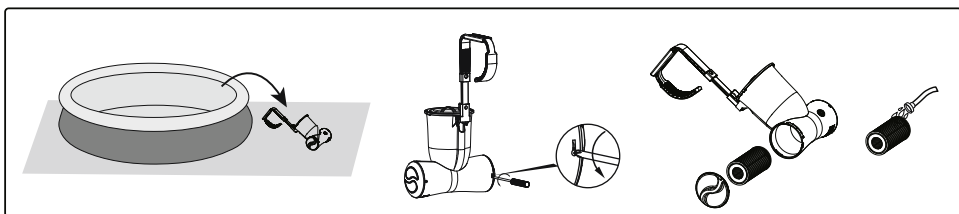
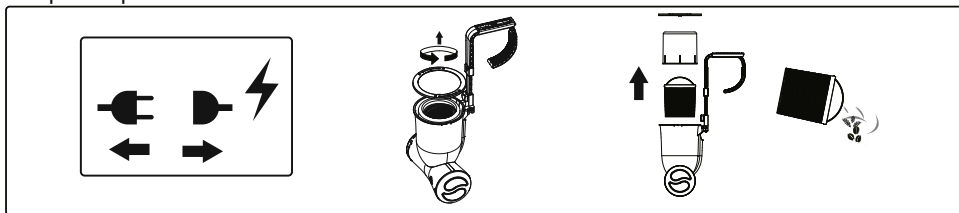


**IMPORTANT :** ne faites pas fonctionner la pompe à sec. La pompe doit rester immergée dans l'eau lorsqu'elle est utilisée.

## MAINTENANCE

**Mise en garde :** veuillez vérifier que le moteur du skimmer est débranché avant de commencer toute opération de maintenance. Le non-respect de cette consigne pourrait provoquer des blessures graves voire mortelles !

1. Débranchez la pompe.
2. Dévissez la bague du haut pour sortir la crépine et ôtez tous les débris.
3. Sortez la pompe de la piscine.
4. Dévissez le capuchon avec un tournevis cruciforme (non inclus) et ôtez la cartouche du filtre. Rincez-la à l'eau. Si la cartouche du filtre reste sale et décolorée, vous devez la remplacer par une neuve.



**Important :** pour des raisons sanitaires, nous suggérons de rincer le filtre tous les jours et de remplacer la cartouche du filtre par une neuve tous les quinze jours.

## Rangement

1. Débranchez la pompe.
2. Enlevez le produit de la piscine.
3. Jetez la cartouche du filtre.
4. Assurez-vous que la pompe et toutes les pièces soient propres et sèches.
5. Rangez la pompe dans un endroit sec et hors de portée des enfants.
6. Rangez-la à une température comprise entre 4 et 40 °C (entre 39 et 104 °F).

# BOMBA DE FILTRADO SKIMATIC MANUAL DE INSTRUCCIONES

Visite el canal de YouTube de Bestway



## ADVERTENCIA INSTRUCCIONES DE SEGURIDAD IMPORTANTES

Cuando instale y use este equipamiento eléctrico, deben respetarse siempre las precauciones de seguridad básicas, incluyendo las siguientes:

### LEA Y RESPETE TODAS LAS INSTRUCCIONES

- **ADVERTENCIA - RIESGO DE DESCARGA ELÉCTRICA** - La bomba no puede usarse mientras haya personas dentro de la piscina.
- **ADVERTENCIA - PARA REDUCIR EL RIESGO DE HERIDAS**, no permita que los niños usen este producto a menos que estén vigilados en todo momento.
- **ADVERTENCIA - RIESGO DE DESCARGA ELÉCTRICA** - Conecte sólo a un sólo con un conector de tipo tierra conectado a un interruptor del circuito de fallos de conexión a tierra (**GFCI**). Póngase en contacto con un electricista cualificado para comprobar si el conector está protegido por **GFCI**.

**PRECAUCIÓN** - Para reducir el riesgo de descargas eléctricas, la piscina debe instalarse a una distancia mínima de 1,8 m (6 pies) de cualquier toma eléctrica. No coloque dispositivos portátiles a menos de 1,5 m (5 pies) de la piscina.

- **NO ENTIERRE EL CABLE.** Sitúe el cable en un lugar adecuado para evitar que lo dañen las cortadoras de césped, cizallas para cortar setos, y cualquier otro equipamiento similar.
- **ADVERTENCIA** - A fin de reducir el riesgo de descargas eléctricas, el cable de alimentación no puede ser reemplazado. Si el cable presenta daños, el aparato debe desecharse.
- **ADVERTENCIA** - Para reducir el riesgo de descarga eléctrica, no use una extensión para conectar la unidad al suministro eléctrico; sitúe una toma en un lugar adecuado.

### PRECAUCIÓN:

- La bomba puede usarse sólo con piscinas que se guardan. No lo use con piscinas instaladas de manera permanente. Una piscina que se puede guardar se fabrica de manera que se puede desmontar rápidamente para guardarla y volver a montarla de nuevo. Una piscina instalada de manera permanente dentro del suelo o sobre el mismo o en una construcción no puede ser desmontada para guardarla.

**IMPORTANTE** - Si usa la bomba con un suministro eléctrico que no corresponda con el indicado, es peligroso y puede provocar un fallo grave de la bomba.

- **RIESGO DE DESCARGA ELÉCTRICA** - Si trabaja con electricidad, apague el cable de alimentación eléctrica en el interruptor de cortocircuito y bloquee la puerta del interruptor. Si no lo hace, aumentará el riesgo de descarga, heridas e incluso muerte.

• **NO quite la toma de tierra ni modifique de ninguna manera el enchufe. No use adaptadores para enchufes.** Consulte con un técnico electricista cualificado para cualquier cuestión relacionada con los enchufes o las tomas de tierra. Maneje la bomba con cuidado. No lleve ni tire de la bomba desde el cable de alimentación. No saque nunca el enchufe de la toma tirando del cable de alimentación. Mantenga el cable sin quemaduras. No debe exponerse la bomba a objetos afilados, aceite, partes en movimiento y el calor.

**NOTA:** Por favor, revise el equipamiento antes del uso. Notifique al servicio al cliente de bestway en la dirección indicada en este manual cualquier pieza que falte o esté dañada en el momento de la compra. Compruebe que los componentes que representan el modelo de bomba de filtrado corresponden con el modelo que usted quería comprar.

**NOTA:** Preste atención a la posición de la piscina y de la bomba, de manera que se asegure una ventilación, drenaje y acceso adecuados durante las operaciones de limpieza. No sitúe nunca la bomba en un área en la que pueda acumularse agua, o en un área donde haya demasiado tránsito de personas alrededor de la piscina.

**NOTA:** Las condiciones atmosféricas puede afectar al rendimiento y la duración de su bomba de filtrado. Se puede producir un desgaste y daños innecesarios durante los periodos de frío, calor y exposición al sol. Siempre que sea posible proteja la bomba de estas condiciones.

**NOTA:** No añada productos químicos en la bomba de filtrado.

**NOTA:** El montaje y desmontaje debe ser realizado sólo por adultos.

La bomba debe estar equipada con un transformador aislante o recibir alimentación eléctrica a través de un dispositivo diferencial residual (RCD) con una intensidad de corriente de régimen nominal no superior a 30mA.

**ADVERTENCIA** - Este aparato no está pensado para ser utilizado por personas (incluidos niños) con capacidades físicas, sensoriales o mentales reducidas o con falta de experiencia y conocimiento, a no ser que sea bajo supervisión o después de recibir instrucciones precisas respecto al uso del aparato de una persona responsable de su seguridad. En presencia de niños, mantenga el aparato bajo control para evitar que jueguen con él.

Las instalaciones eléctricas deben cumplir la normativa nacional en materia de cableado, consulte con un electricista cualificado para cualquier duda.

• **MOTOR CON PROTECCIÓN TÉRMICA. CARCASA CSA DE TIPO 3.**

• **SOLO PARA USO CON PISCINAS.**

• **PRECAUCIÓN:** PARA GARANTIZAR UNA PROTECCIÓN PERMANENTE FRENTE A LAS DESCARGAS ELÉCTRICAS, USE ÚNICAMENTE PIEZAS DE REPUESTO IDÉNTICAS EN REPARACIONES U OPERACIONES DE MANTENIMIENTO.

• **ADVERTENCIA:** RIESGO DE DESCARGAS ELÉCTRICAS. CONECTE ÚNICAMENTE A UNA TOMA CON PUESTA A TIERRA PROTEGIDA POR UN INTERRUPTOR DEL CIRCUITO DE FALLOS DE CONEXIÓN A TIERRA (GFCI).

• **PRECAUCIÓN:** ESTA BOMBA DEBE USARSE EXCLUSIVAMENTE CON PISCINAS DESMONTABLES. NO UTILIZAR CON PISCINAS DE INSTALACIÓN PERMANENTE.

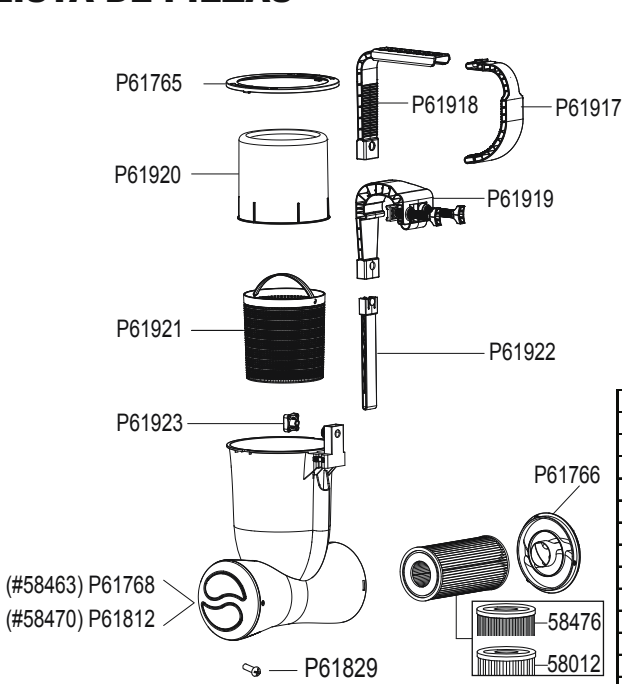
• **PRECAUCIÓN:** CONECTE ÚNICAMENTE A UNA TOMA CON PUESTA A TIERRA PROTEGIDA POR UN INTERRUPTOR DEL CIRCUITO DE FALLOS DE CONEXIÓN A TIERRA DE CLASE A.

• **PRECAUCIÓN:** PARA UNA PROTECCIÓN PERMANENTE FRENTE A POSIBLES DESCARGAS ELÉCTRICAS, ESTA UNIDAD DEBE MONTARSE EN LA BASE SIGUIENDO LAS INSTRUCCIONES DE INSTALACIÓN.

# **GUARDAR ESTAS INSTRUCCIONES.**



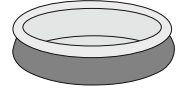
# LISTA DE PIEZAS



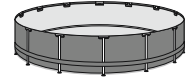
**A**



**B**

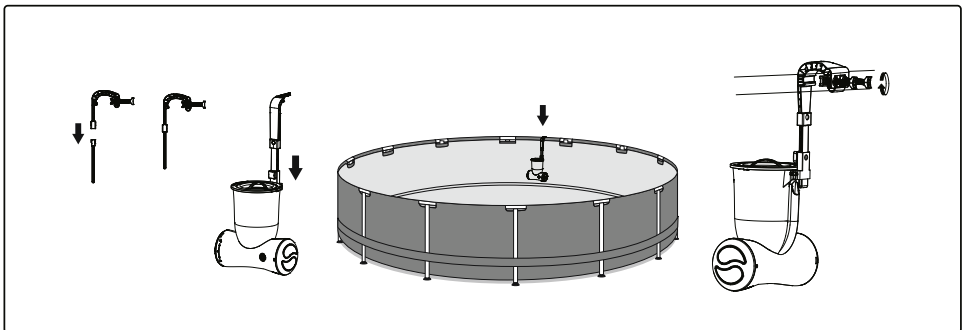
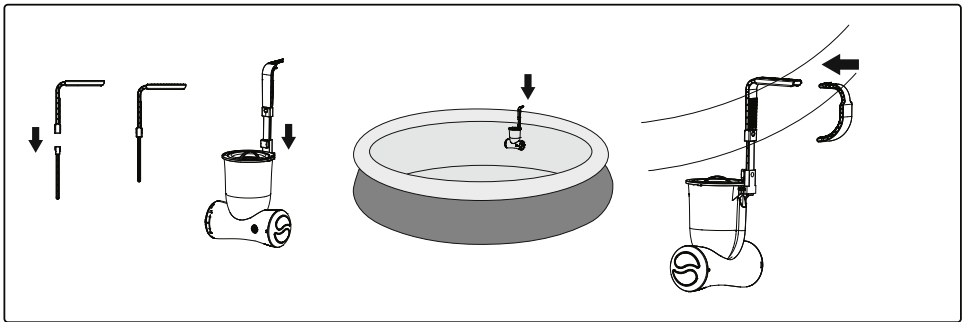


**C**

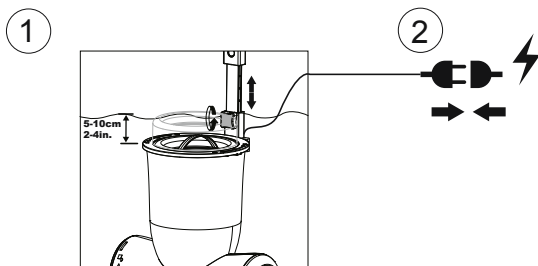


	A	B	C
P61765	1	1	1
P61920	1	1	1
P61921	1	1	1
P61923	1	1	1
P61768/P61812	1	1	1
P61918	1	1	0
P61917	1	1	0
P61919	1	0	1
P61922	1	1	1
58012/58476	1	1	1
P61766	1	1	1
P61829	1	1	1
P61853	1	1	1

# MONTAJE



# FUNCIONAMIENTO

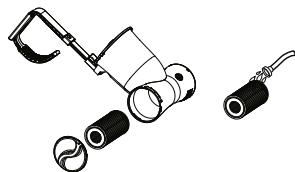
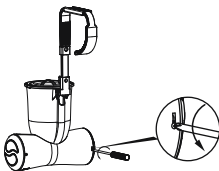
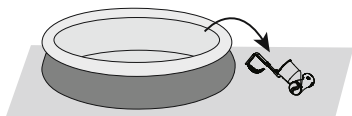
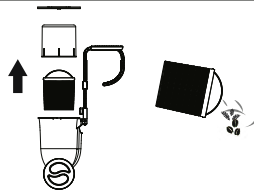
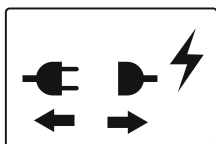


**IMPORTANTE:** no hacer funcionar la bomba en seco. Durante el uso, comprobar que la bomba se mantenga sumergida en el agua.

## MANTENIMIENTO

**Precaución:** controlar que el motor del recogehojas esté desenchufado antes de comenzar los trabajos de mantenimiento. ¡De lo contrario podrían provocarse lesiones o incluso la muerte!

1. Desenchufar la bomba.
2. Desenroscar la anilla superior para retirar el tamiz y eliminar los residuos.
3. Retirar la bomba de la piscina.
4. Desenroscar la tapa con un destornillador de punta en cruz (no incluido) y retirar el cartucho del filtro. Enjuagar con agua. Si el cartucho del filtro queda sucio y descolorido, se debe reemplazar por uno nuevo.



**Importante:** por motivos de higiene, aconsejamos lavar el filtro todos los días y reemplazar el cartucho del filtro por uno nuevo cada dos semanas.

## Almacenamiento

1. Desenchufar la bomba.
2. Retirar el producto de la piscina.
3. Desechar el cartucho del filtro.
4. Comprobar que la bomba y todas sus piezas estén limpias y secas.
5. Guardar la bomba en un lugar seco y fuera del alcance de los niños.
6. Almacenar a una temperatura de 4 a 40 °C (39-104 °F).

# BOMBA DE FILTRO SKIMATIC MANUAL DO PROPRIETÁRIO

Visite o canal da Bestway no YouTube



## ATENÇÃO INSTRUÇÕES DE SEGURANÇA IMPORTANTES

Quando instalar e utilizar este equipamento eléctrico, devem ser seguidas as precauções básicas de segurança, incluindo as seguintes:

### LEIA E SIGA TODAS AS INSTRUÇÕES

- **ATENÇÃO - RISCO DE CHOQUE ELÉCTRICO** - A bomba não pode ser utilizada enquanto estiverem pessoas no interior da piscina.
- **ATENÇÃO - PARA REDUZIR O RISCO DE FERIMENTOS**, não permita que crianças utilizem este produto excepto se supervisionadas de perto a todo o momento.
- **ATENÇÃO - RISCO DE CHOQUE ELÉCTRICO** - Ligue apenas a um receptáculo de ligação a terra protegido por um disjuntor de circuito de falha a terra (GFCI). Contacte um electricista qualificado caso não possa verificar se a tomada está protegida por um GFCI.
- **CUIDADO** - Para reduzir o risco de choque eléctrico, a piscina deve ser instalada a uma distância mínima de 1,8 m (6 pés) de qualquer tomada eléctrica. Não coloque aparelhos portáteis a uma distância menor do que 1,5 m (5 pés) da piscina.
- **NÃO ENTERRAR O FIOS**. Coloque os fios de forma que fiquem protegidos de cortadores de relva, aparadores de sebes e outros equipamentos.
- **ATENÇÃO** - Para reduzir o risco de choque eléctrico, o cabo de alimentação não pode ser substituído. Se o cabo estiver danificado, o equipamento deve ser descartado.
- **ATENÇÃO** - Para reduzir o risco de choque eléctrico, não utilize extensões para ligar a unidade à fonte de alimentação; providencie uma tomada devidamente localizada.

#### CUIDADO:

- A bomba deve ser utilizada apenas com piscinas armazenáveis. Não a utilize com piscinas de instalação permanente. As piscinas armazenáveis são fabricadas de forma a poderem ser rapidamente desmontadas para armazenamento e poderem voltar a ser montadas na sua forma original. As piscinas de instalação permanente são fabricadas para assentarem ou serem enterradas no pavimento ou num edifício, e não podem ser rapidamente desmontadas para armazenamento.
- **IMPORTANTE** - Utilizar a bomba com uma fonte de alimentação não adequada é perigoso e pode resultar numa avaria catastrófica da bomba.
- **RISCO DE CHOQUE ELÉCTRICO** - Ao trabalhar com electricidade, desligue a alimentação no disjuntor e feche a porta do mesmo. Caso não o faça, aumentará o risco de choques, lesões e possível morte.

• **NÃO REMOVER DE MANEIRA NENHUMA O FIO DE TERRA OU MODIFICAR O PLUGUE . NÃO USAR ADAPTADORES DE TOMADA.** Consultar um electricista especializado para qualquer questão relativa à validade das próprias ligações de terra. Manuseie a bomba com cuidado. Não puxe nem arraste a bomba pelo fio eléctrico. Nunca desligue a ficha da tomada puxando pelo fio eléctrico. Proteja o fio das abrasões. Nunca exponha a bomba de filtragem a objectos pontiagudos, óleo, partes em movimento ou calor.

**NOTA:** Verifique o equipamento antes da utilização. Notifique a Bestway através da morada do atendimento ao cliente presente neste manual caso existam defeitos de fabrico ou partes em falta à data da compra. Verifique se os componentes do equipamento representam o modelo de bomba de filtragem que pretendia adquirir.

**NOTA:** Preste atenção à posição da piscina e da bomba para que a ventilação, drenagem e acesso para limpeza sejam os adequados. Nunca coloque a bomba numa área que possa acumular água, ou numa área de passagem de pessoas.

**NOTA:** As condições atmosféricas podem afectar a performance e longevidade da bomba de filtragem. Pode ocorrer desgaste desnecessário durante períodos de frio, calor ou exposição ao sol. Sempre que possível, proteja a bomba destas condições.

**NOTA:** Não adicione produtos químicos à bomba de filtragem.

**NOTA:** A montagem e desmontagem deve ser feita apenas por adultos.

A bomba deve ser equipada com um transformador isolante ou alimentada através de um dispositivo de corrente residual (RCD) com uma tensão de funcionamento residual classificada que não exceda 30mA.

**ATENÇÃO** - Este aparelho não está previsto para ser utilizado por pessoas (incluindo crianças) com capacidades físicas, sensoriais ou mentais reduzidas ou falta de experiência e conhecimento, salvo se providos de supervisão ou instrução referente ao uso do aparelho por uma pessoa responsável pela sua segurança. As crianças devem ser supervisionadas para garantir que não brincam com o aparelho.

As instalações eléctricas devem seguir as regras nacionais de cablagem, consulte um electricista qualificado para quaisquer dúvidas.

• MOTOR PROTEGIDO TERMICAMENTE. REVESTIMENTO CSA 3.

• APENAS PARA UTILIZAÇÃO EM PISCINAS.

• **CAUIDADO:** PARA GARANTIR PROTECÇÃO CONTÍNUA CONTRA O PERIGO DE CHOQUE, UTILIZE APENAS PEÇAS DE SUBSTITUIÇÃO IDÊNTICAS QUANDO REALIZAR A MANUTENÇÃO.

• **ATENÇÃO:** RISCO DE CHOQUE ELÉCTRICO. LIGUE APENAS A UM RECEPTÁCULO DE LIGAÇÃO A TERRA PROTEGIDO POR UM DISJUNTOR DE FALHA A TERRA (GFCI).

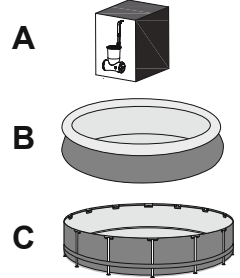
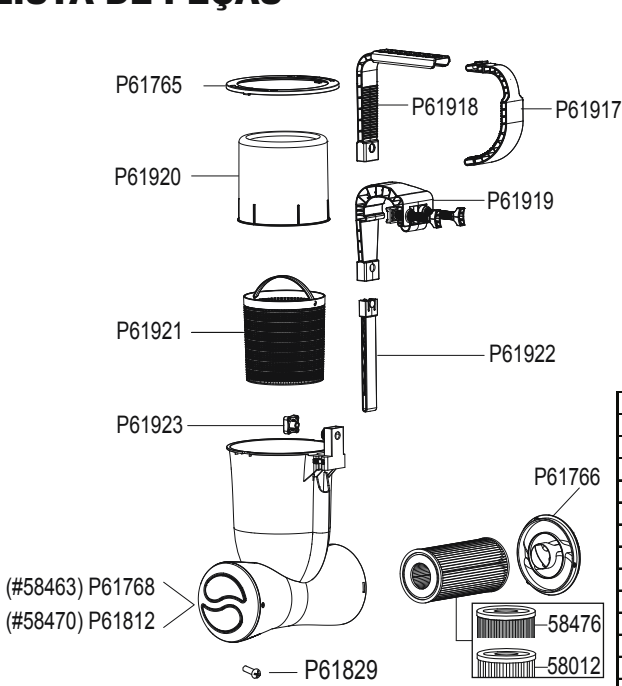
• **CAUIDADO:** ESTA BOMBA DEVE SER UTILIZADA APENAS COM PISCINAS ARMAZENÁVEIS. NÃO UTILIZE COM PISCINAS DE INSTALAÇÃO PERMANENTE.

• **CAUIDADO:** LIGUE APENAS A UM RECEPTÁCULO DE LIGAÇÃO A TERRA PROTEGIDO POR UM DISJUNTOR DE FALHA A TERRA DE CLASSE A.

• **CAUIDADO:** PARA UMA PROTECÇÃO CONTÍNUA CONTRA POSSÍVEIS CHOQUES ELÉCTRICOS, ESTA UNIDADE DEVE SER MONTADA NA BASE DE ACORDO COM AS INSTRUÇÕES DE INSTALAÇÃO.

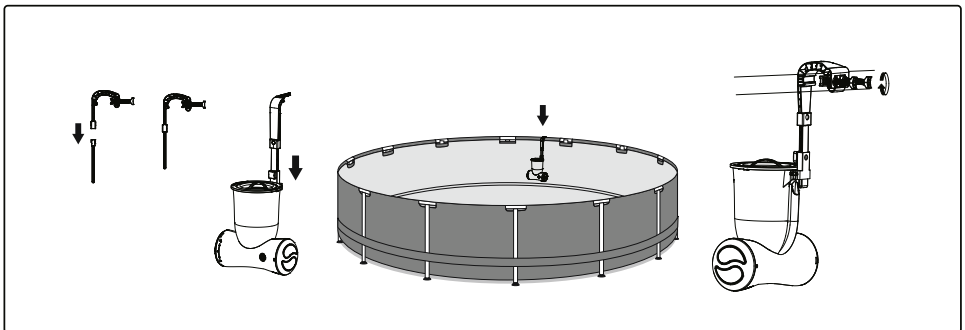
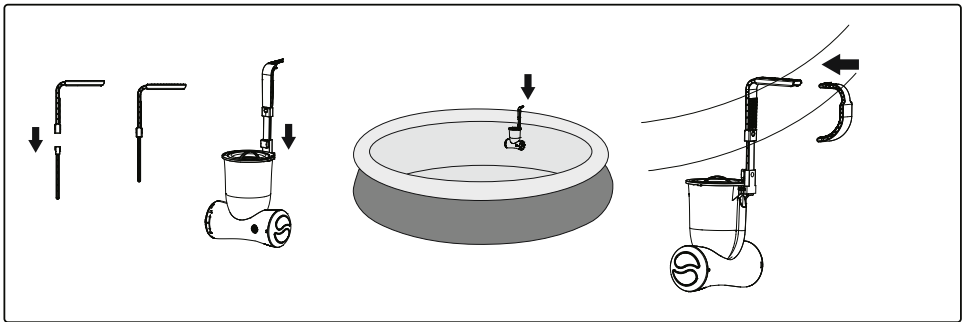
## **GUARDE ESTAS INSTRUÇÕES.**

# LISTA DE PEÇAS

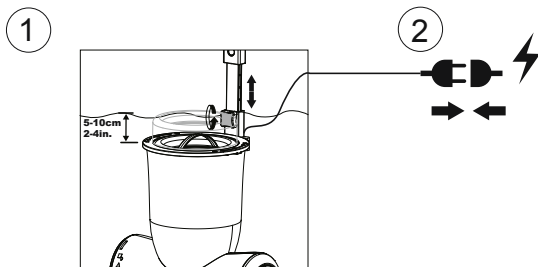


	A	B	C
P61765	1	1	1
P61920	1	1	1
P61921	1	1	1
P61923	1	1	1
P61768/P61812	1	1	1
P61918	1	1	0
P61917	1	1	0
P61919	1	0	1
P61922	1	1	1
58012/58476	1	1	1
P61766	1	1	1
P61829	1	1	1
P61853	1	1	1

## MONTAGEM:



# FUNCIONAMENTO

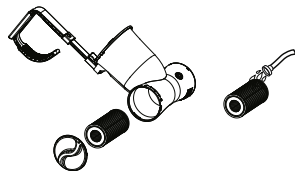
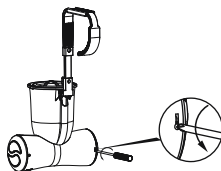
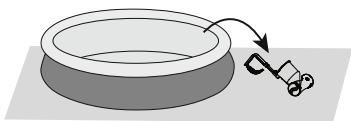
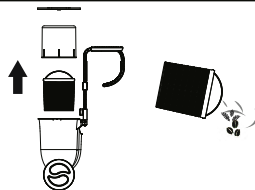
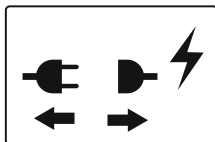


**IMPORTANTE:** Não opere a bomba a seco. Mantenha a bomba imersa em água quando estiver em utilização.

## MANUTENÇÃO

**Cuidado:** Certifique-se que o motor do skimmer está desligado antes de iniciar qualquer manutenção. Caso não o faça, isso pode resultar em ferimentos ou morte!

1. Desligue a bomba.
2. Desparafuse o anel superior para retirar o filtro e remova quaisquer detritos.
3. Retire a bomba da piscina.
4. Desparafuse a tampa utilizando uma chave de parafusos em cruz (não incluída) e remova o cartucho do filtro. Enxágüe com água. Caso o cartucho do filtro continue sujo ou descolorado, deve substituí-lo por um novo.



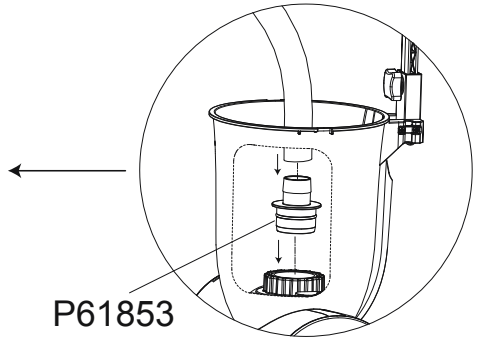
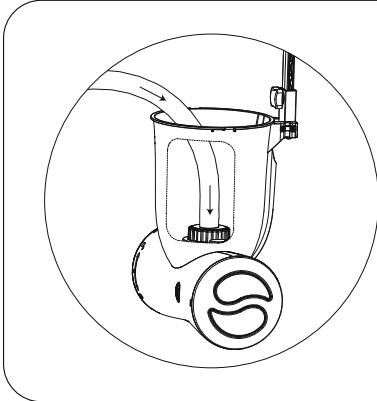
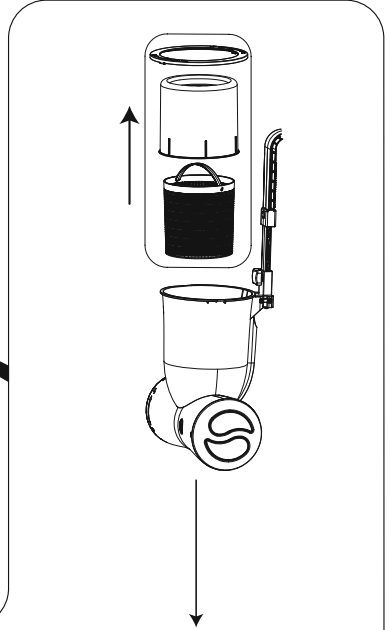
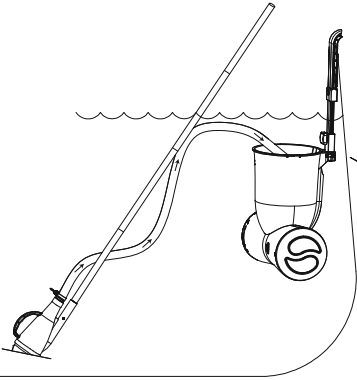
**Importante:** Por motivos sanitários, sugerimos que lave o filtro diariamente e substitua o cartucho do filtro por um novo a cada duas semanas.

## Armazenamento

1. Desligue a bomba.
2. Retire o produto da piscina.
3. Elimine o cartucho do filtro.
4. Certifique-se que a bomba e todas as peças estão limpas e secas.
5. Armazene a bomba num local seco e longe do alcance das crianças.
6. Armazene a uma temperatura entre 4-40 °C (39-104 °F).



P61853



P61853



For support please visit us at:  
[www.bestwaycorp.com/support](http://www.bestwaycorp.com/support)

**©2018 Bestway Inflatables & Material Corp.**

All rights reserved/Tous droits réservés/Todos los derechos reservados/Alle Rechte vorbehalten/Tutti i diritti riservati

®™ Trademarks used in some countries under license to/

Marques ®™ utilisées dans certains pays sous la licence de/

Marcas comerciales ®™ utilizadas en algunos países bajo la licencia de/

®™ Die Warenzeichen werden in einigen Ländern verwendet unter Lizenz der/

®™ Marchi utilizzati in alcuni paesi concessi in licenza a

**Bestway Inflatables & Material Corp., No.3065 Cao An Road, Shanghai, 201812, China.**

Manufactured, distributed and represented in the European Union by/

Fabriqué, distribué et représentés dans l'Union Européenne par/Fabricado, distribuido y representado en la Unión Europea por/

Hergestellt, vertrieben und in der Europäischen Union vertreten von/Prodotto, distribuito e rappresentato nell'Unione Europea da

**Bestway (Europe) S.r.l., Via Resistenza, 5, 20098 San Giuliano Milanese (Milano), Italy**

Distributed in North America by/Distribué en Amérique du Nord par/Distribuido en Norteamérica por

**Bestway (USA) Inc., 3411 E. Harbour Drive, Phoenix, Arizona 85034, United States of America** Tel: 1-855-838-3888 (For U.S. and Canada)

Distributed in Latin America by/Distribué en Amérique latine par/Distribuido en Latinoamérica por/Distribuido na América Latina por

**Bestway Central & South America Ltda, Salar Ascotan 1282, Parque Enea, Pudahuel, Santiago, Chile**

Distributed in Australia & New Zealand by **Bestway Australia Pty Ltd, 98-104 Carnarvon Street, Silverwater, NSW 2128, Australia**

**[www.bestwaycorp.com](http://www.bestwaycorp.com)**

Made in China / Fabriqué en Chine / Fabricado en China / Hergestellt in China / Prodotto in Cina