

REPLACEMENT PARTS FOR MAGNUM FORCE V, MAGNUM FORCE AND MAGNUM FORCE 3 MODELS

PIÈCES DE RECHANGE POUR MAGNUM FORCE V, MAGNUM FORCE ET MAGNUM FORCE 3

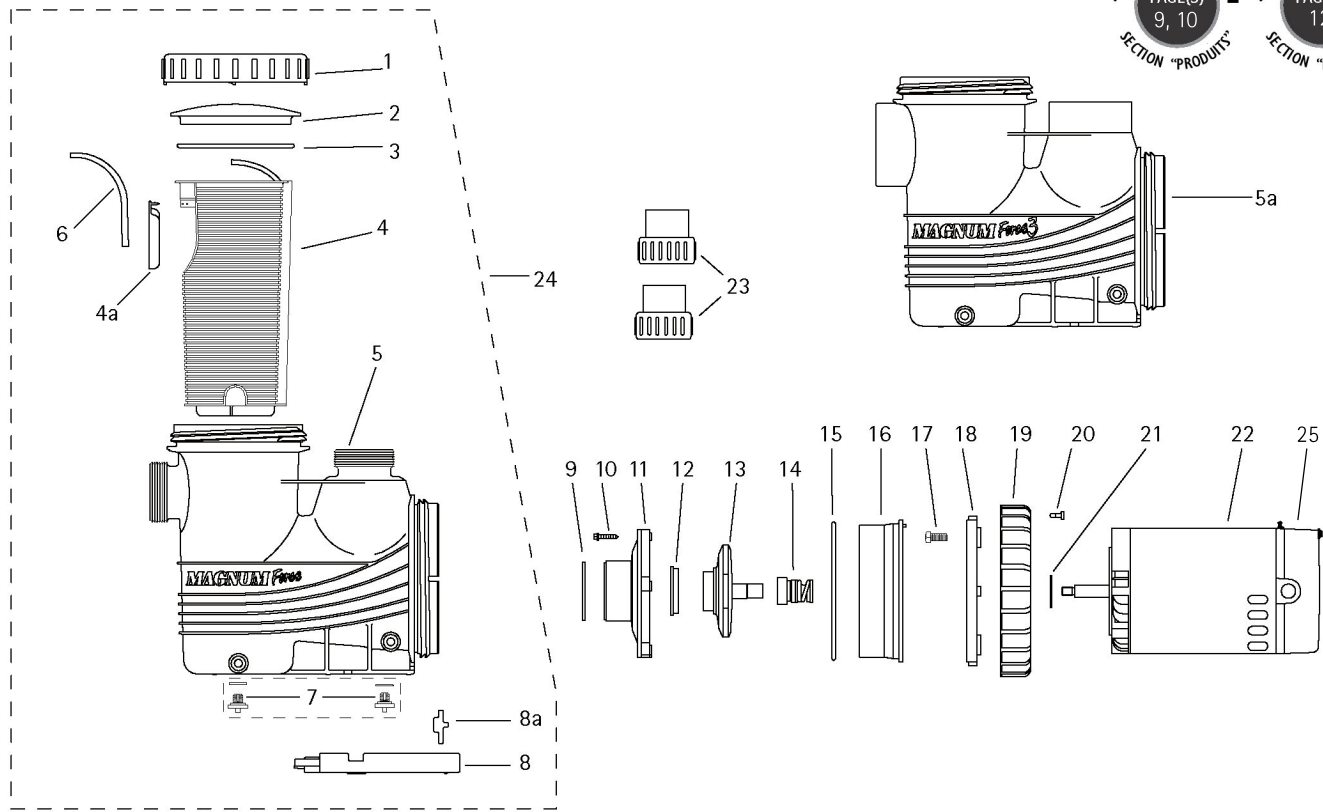


FIG. NO.	DESCRIPTION	PART NO. PIÈCE NO.	DESCRIPTION
1	Strainer nut	42-2828-06-R	Dispositif de retenue du couvercle
2	Strainer cover	39-2579-02-R	Couvercle de crépine
3	Strainer O-ring 5 ⁵ / ₈ x 6 ¹ / ₈ x 1 ¹ / ₄ " - units prior 7/89	47-0434-01-R	Joint torique 5 ⁵ / ₈ x 6 ¹ / ₈ x 1 ¹ / ₄ po - unités avant uil. 89
	Strainer O-ring 5 ⁵ / ₈ x 6 ¹ / ₈ x 1 ¹ / ₄ " - units after 7/89	47-0358-03-R	Joint torique 5 ⁵ / ₈ x 6 ¹ / ₈ x 1 ¹ / ₄ po - unités apr s uil. 89
4	Strainer basket (9" tall) w/ flapper for Magnum Force prior to 2/1/03	16-1086-06-R	Panier de protection pour crépine (hauteur de 9 po) avec clapet pour Magnum Force (avant le 1er février 2003)
	Strainer basket (12" tall) w/ flapper for Magnum Force after 2/1/03	16-1134-09-R	Panier de protection pour crépine (hauteur de 12 po) avec clapet pour Magnum Force (après 1er février 2003)
4a	Flapper / Clapet	16-1135-10-R	Clapet
5	Magnum Force body with plugs and basket	03-0906-02-R	Corps Magnum Force avec bouchons et panier
5a	Magnum Force 3 body with plugs and basket	03-0907-01-R	Corps Magnum Force 3 avec bouchons et panier
6	Strainer basket air bleed tube	31-1746-00-R	Tube de purge d'air pour le panier de protection de la crépine
7	Drain plug w/ O-ring (2/bag)	31-1609-06-R2	Bouchon de 1/4po avec joint torique (2 par paquet)
	Drain plug w/ O-ring (50/bag)	31-1609-06-R50	Bouchon de 1/4po avec joint torique (50 par paquet)
8	Pump base	12-1126-03-R	Appui du moteur
8a	Motor support	12-1124-05-R	Base du moteur
9	Square ring gasket	47-0232-54-R	Joint d'étanchéité carré
10	Hex washer head screw #8 x 1 ¹ / ₄ " SS (2, 3, or 5 req'd) (5/bag)	14-4206-08-R5	Hex washer head screw #8 x 1 ¹ / ₄ " SS (2, 3, or 5 req'd) (5/bag)
11	Diffuser, see chart PAGE A09		Diffuseur - voir diagramme PAGE A09
12	Seal ring, 1/2 to 3 HP	10-1462-07-R	Joint d'étanchéité de l'oeil, 1/2 3 HP
	Seal ring, 4 and 5 HP	10-1463-14-R	Joint d'étanchéité de l'oeil, 4 et 5 HP
13	See chart PAGE A09		Turbines - voir diagramme PAGE A09
14	Shaft seal	10-1390-20R	Garniture d'étanchéité
15	O-ring 6 ³ / ₄ x 7 ¹ / ₈ "	47-0364-47-R	Joint torique 6 ³ / ₄ x 7 ¹ / ₈ po
16	See chart PAGE A09		Boîtier du joint - voir diagramme PAGE A09
17	PL hex capscrew 3/8 - 16 x 7/8" (4 req'd) (4/bag)	14-1293-24-R4	Vis d'assemblage à tête hexagonale PL 3/8-16 x 7/8po (4 par paquet)
18	Motor housing bracket	02-1368-02-R	Support du carter du moteur
19	Pump mounting nut w/ ratchet	42-2886-05-R	Ecrou de montage de la pompe avec rochet
20	Mounting nut ratchet	42-2867-08-R	Rochet pour écrou de montage
21	Fliinger - used on all 3 phase Magnum Force pumps	22-3403-01-R	Défecteur - Utilisé sur toutes les pompes Magnum Force triphasés
22	Motor - see chart PAGES A06-A07		Moteur - voir diagramme dans PAGES A06-A07
23	2UN half kit (incl. 2 ea.)	31-1501-09-R2	Demi-trousse 2UN (comprend 2 unités)
24	Case/base/basket assembly for Magnum Force	42-2345-06-K	Assemb. corps, de la base et du panier pour Magnum Force (1, 2, 3, 4, 4a, 5, 6, 7, 8, 8a)
25	Magnum motor backcover	62-6880-02-R	Couvert de moteur Magnum