

ABOVE GROUND LINER INSTALLATION INSTRUCTIONS

RECOMMENDED ITEMS NEEDED FOR INSTALLATION

Items needed include: screwdriver, sharp nail or ice pick, tamping tool, industrial vacuum or household vacuum (filter bag removed), utility knife, 2" gray duct tape with non-asphaltic adhesive, masking tape and garden hose.

Preparation of Pool Bottom:

1. Spread 2" layer of brick sand over the entire pool foundation area inside the base rails. Use a rake to make the sand flat and smooth. Tamp sand to help reduce foot prints. **Instead** of brick sand, you can use ARMOR SHIELD® floor padding.
2. With the brick sand, make a curved cove about 8" high and 8" wide all around the bottom of the pool wall on the inside. Pack firmly into shape. Pre-cast Styrofoam cove can also be used.

Liner Installation:

1. Set the liner in place.
2. Place the closed liner carton in the center of the pool.
3. Open the carton. **DO NOT** use anything sharp to open the carton.
4. Unpack and unfold the liner and spread it out in the sun to warm up.
5. Inspect all seams and surfaces for holes.
6. Spread out liner. The seam where wall meets floor should be centered on the cove at the base of the wall. The other seams will form straight lines across the bottom of the pool. If seams appear to have flaps, check to see if the correct side is up.
7. Smooth out all wrinkles in the bottom.
8. If you have a beaded liner, please refer to "Beaded Liner Installation" (on opposing side of page). If you have a unibead liner, refer to "Unibead Liner Installation" on opposing page.
9. Lift the sides of the liner and drape them over the top of the pool wall.
10. Fasten liner to the top of the wall with plastic coping. Let the liner hang slack for now. Do not pull liner tight.
11. **Refer to "Optional Step to Eliminate Wrinkles" section or continue with Step 12.**
12. Start filling pool with water. As the pool fills, work out the wrinkles and smooth the liner to the wall. Remove the plastic coping around the top edge of the wall one piece at a time and adjust the liner. Keep smoothing out the wrinkles.
13. Do not install face-plates, inlets, light fixtures, etc. until water reaches 3" below each opening. Premature installation might result in the liner tearing away from the opening due to stretching as the water level increases.
14. Proceed filling pool until water reaches desired level.
15. Attach "No Diving" stickers to your liner two inches above the water level. "No Diving" stickers must be clearly visible from all angles around pool. If additional, "No Diving" stickers are needed, please contact our Customer Service department at 1-800-448-2343.

Beaded Liner Installation:

1. **Fasten the liner in place (beaded liner only).** This step applies only if you have a **beaded liner**.
2. Lift the sides of the liner and insert the beaded edge into the liner retainer on the TOP edge. (Illustration #3)
3. **Continue with STEP 11.**

Optional Step to Eliminate Wrinkles:

1. To remove air from behind the liner, which prevents wrinkles, insert a vacuum cleaner hose through the skimmer hole in the pool wall behind the liner. To minimize vacuum loss, seal the opening around the hose and the water inlet using card board and masking tape.
2. Turn vacuum cleaner on. While vacuum is running, you should be adjusting the liner with short tugs to eliminate wrinkles. If you have trouble shifting the liner into position, shut the vacuum off for a few minutes. You should then be able to adjust the trouble area before continuing with the vacuum.
3. Start filling the pool with water. The vacuum cleaner should continue to run until the water level nears the top. **Make sure the vacuum cleaner hose is above the water level at all times.**
4. **Continue with STEP 13.**

Unibead Liner Installation:

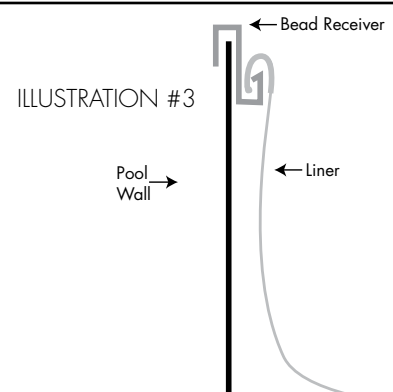
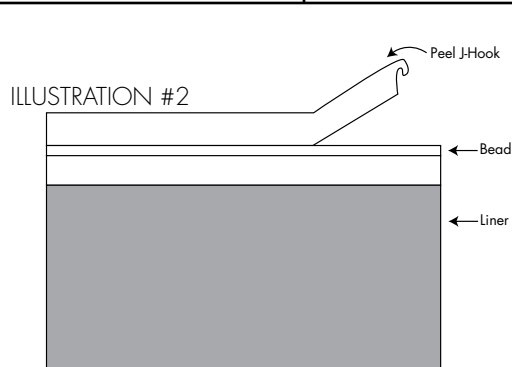
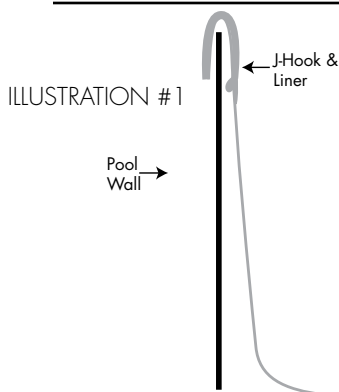
You have purchased a deluxe liner using Unibead construction. The patented Unibead design enables you to convert your overlap pool to an upgraded tile design or can also be used on an existing beaded pool. Please see below for installation instructions for both types of Pools.

Overlap Conversion:

A traditional overlap liner is installed by draping the top of the liner over the pool wall and securing it with a plastic coping strip. Your Unibead liner is designed with a "J-Hook" sealed to the top of the liner. To install, simply attached the "J-Hook" to the top of the pool wall as in Illustration #1. Once your liner is in place, **continue with STEP 11.**

Beaded Application:

If you are using your Unibead liner for a beaded application, you will need to peel the "J-Hook" from the top of the bead. See Illustration #2. Once the "J-Hook" is removed, simply insert the beaded edge of the liner into the bead receiver which is attached to the top of your pool wall. See Illustration #3. Once your liner is in place, **continue with STEP 11.**

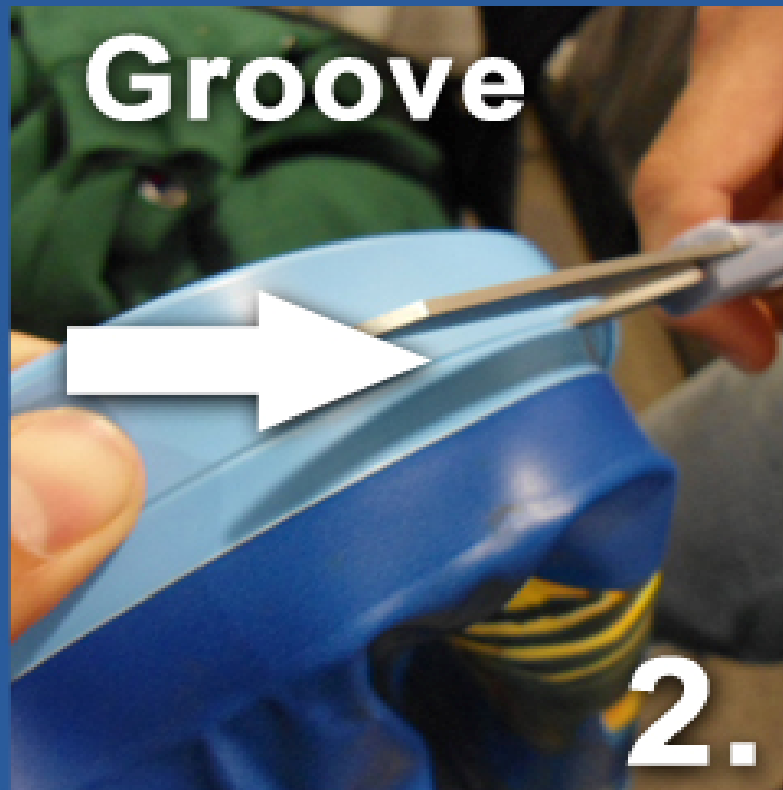


J-Hook Removal

J-Hook



Groove



Bead After J-Hook is Removed



Instructions d'installation pour toile de piscine avec le système Uni-Bead

Cette toile est faite en utilisant notre système UniBead Liner. Il peut être utilisé comme une toile à bille dans une piscine qui utilise un récepteur à bille standard ou une toile à crochet U/J dans une piscine qui n'utilise pas un récepteur à bille. S'il vous plaît voir les illustrations (Fig. A et Fig.B) montrant un récepteur à bille ou crochet U/J pour déterminer comment vous allez installer cette toile.

Fig. A



Figure A : use with bead receiver = utiliser comme récepteur à bille standard

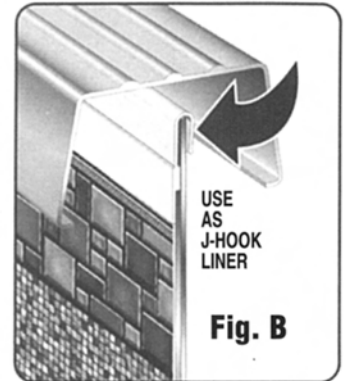


Figure B : use as J-hook liner = utiliser comme toile à crochet U/J

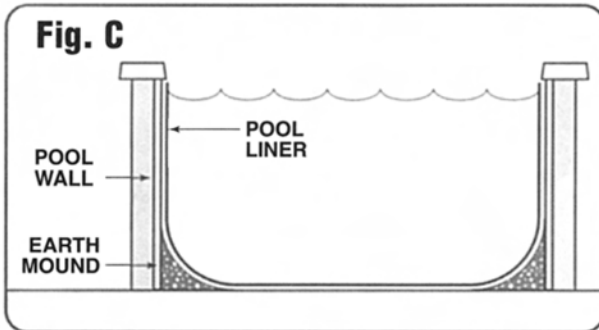


Figure C : pool wall = paroi de piscine

Pool liner = toile de piscine

Earth mound = monticule de la terre

Avertissement: Négliger les instructions d'installation peut endommager la toile de la piscine et annuler la garantie!

Assurez-vous que vous mettez un monticule de sable (6x6 coin) ou une anse de styromousse autour du fond de la paroi de la piscine pour empêcher la toile de toucher le cadre métallique. Voir figure C. Pour chaque type d'installation, dépliez et orienter le fond de la toile dans la piscine. S'il s'agit d'une piscine rectangulaire, étaler la toile pour que le fond soit centré exactement de haut en bas et de gauche à droite et que les coins s'alignent exactement. Pour une piscine ronde ou ovale, étalez le fond de la toile pour qu'il soit centré exactement de haut en bas et de gauche à droite. Lisser le fond de la toile en le poussant vers la paroi de la piscine pour enlever les plis. Un balai-brosse doux sera très utile. Ne jamais tirer ou faire glisser la toile avec force.

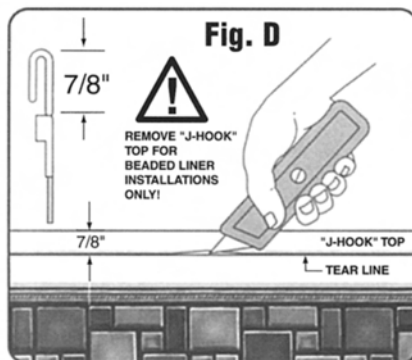
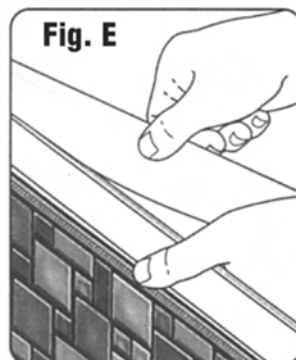


Figure D : remove j-hook top for beaded liner installations only! = enlever crochet U/J pour une installation de toile à bille standard seulement!



J-hook top = partie Crochet U/J

tear line = ligne de déchirure

Remarque: Pour utiliser un récepteur à bille standard, vous devez enlever la partie crochet U/J du système Uni-Bead. Avec un couteau utilitaire, délicatement faire une petite incision le long de la bande UniBead juste au-dessus de la bille rectangulaire, d'environ 7/8 pouces à partir du haut de la bille. Voir figure D. Il suffit ensuite de séparer la section crochet U/J de la toile en déchirant le long de la ligne de déchirure tout autour de la toile. Voir la figure E. Débarrassez-vous de la section crochet U/J séparé. Installez comme une toile à bille conventionnelle. Voir la Figure A.

Après avoir décidé quel style de toile vous allez utiliser, vous devez vous référer aux instructions fournies dans le manuel de votre piscine sur la mise en place de la toile en plus de ces instructions, car ils peuvent varier d'un fabricant à l'autre.

Maintenant, vous êtes prêt à attacher la toile à la paroi de la piscine. Vous devez attacher la toile à la paroi dans environ 6 ou 8 endroits. Si vous avez une piscine rectangulaire, commencé à chaque coin. Puis de nouveau, au milieu de chaque paroi droit. Avec une piscine ovale, commencer au début de chaque rayon à 4 places et dans le centre des deux zones de rayons et des côtés droits. Sur piscines rondes, commencer aux positions 12, 3, 6 et 9 heures. Utilisez un ruban adhésif ou un ruban adhésif électrique si nécessaire pour maintenir la toile en place. Assurez-vous d'installer la toile perpendiculaire au fond de la piscine. Puis, à partir de n'importe quelles deux positions, insérer la toile sur le mur en allant vers le centre. Continuez jusqu'à ce que vous ayez posé la toile au complet sur le mur ou dans le récepteur à bille tout autour de la piscine. Si vous ne posez pas la toile de cette manière et vous commencer à un endroit seulement et vous faites simplement un tour complet de la piscine, l'une des deux situations suivantes se produira, soit vous aurez un excès de matériau ou un rabat sur la circonférence de la paroi une fois terminé ou vous allez manquer de toile elle sera trop courte et vous allez devoir l'étirer pour le faire rentrer. Voir figure F.

