

# INSTALLATION OPERATION & SERVICE MANUAL

## SAFETY

Read and follow the safety instructions listed below and other basic safety precautions before installation or operation of this transformer and other associated equipment.

### **⚠ WARNING** Risk of Fire or Electrical Shock

- If installation involves running wire through a building structure, special wiring methods are needed.
- Do Not submerge transformer.
- Do Not exceed the maximum ratings of individual components, wiring devices, and current carrying capacity of conductors.
- Select cable for each secondary output in accordance with tables in this manual.
- Select power source by combining bulb wattage.

These Safety Transformers are specifically designed to supply 12 VAC to swimming pool and spa luminaires.

#### **Canada Only:**

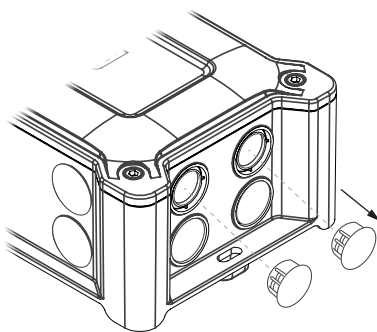
For pre-installed plugged versions LVX50P & LVX100P, please ensure transformer is connect to a **CLASS A** type GFCI protected outlet

Installation must comply with provisions of the National Electrical Code, ANSI/NFPA 70, including those in Article 680 - Swimming Pools, Spas, Fountains and Water Features.

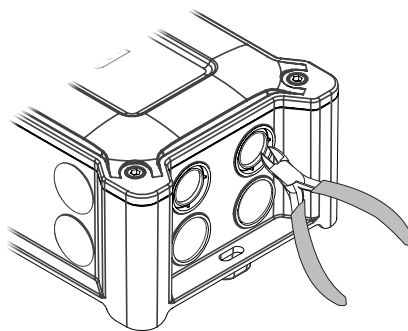
## REMOVING KNOCKOUT

The LVX transformer supports the use of 1/2" and 3/4" conduit connections on the under side of the unit. When using 3/4" conduit connections, remove break away as shown.

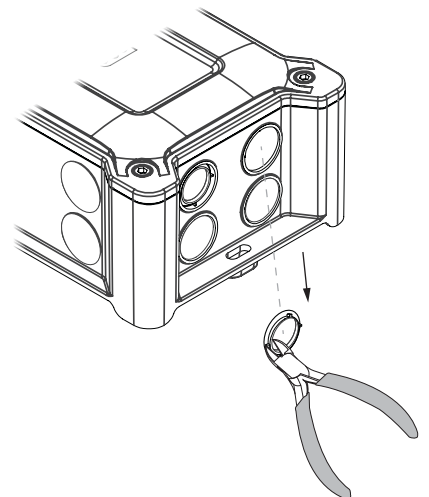
1. Remove port caps from the required ports



2. Using a pair of side cutters cut the internal ring supports



3. Remove the internal ring from the conduit port.



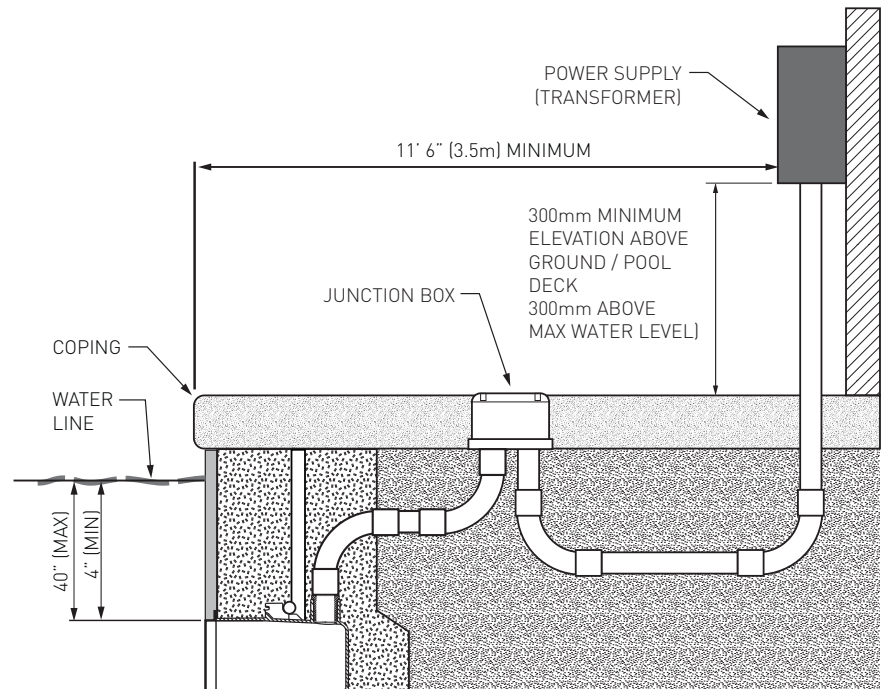
# POOL/SPA UNDERWATER LIGHTING APPLICATION

## INSTALLATION

Installation must comply with provisions of the National Electrical Code, ANSI/NFPA 70, including those in Article 680 - Swimming Pools, Spas, Fountains and Water Features.

For field wiring information, please refer to the instructions attached to inside of front cover.

- Make sure that all unused taps (leads) are separately insulated.
- Use the following tables as a guide to determine the correct wire size.
- The voltage at lamp terminals after installation should be  $12 \pm 0.3$  VAC.



## GENERAL INFORMATION

### SPECIFICATIONS

**Enclosure Size:** H27cm x W15cm x D10cm

**Mounting:** (2) positions (top and bottom.)

**Enclosure Type:** UL Listed Polycarbonate (black)

**Primary Conduit Entry:** (2) 1/2" - 3/4" ports, (2) 3/4" ports

**Secondary Conduit Entry:** (2) 1/2" - 3/4" ports, (2) 3/4" ports

**Overload Protection:** Resettable (auto) thermal switch.

Model	Input 60 Hz.	Secondary Output	
		Lamp Watts (W)*	Voltage (VAC)
L VX50	120 VAC	50 Max.	12 / 13.5
L VX100	120 VAC	100 Max.	12 / 13.5

\* Any combination of bulbs, any tap.

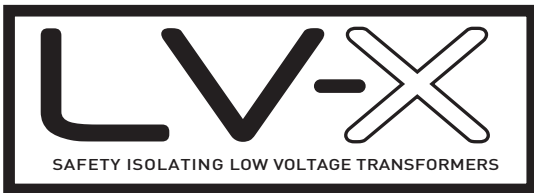
### LIMITED THREE-YEAR WARRANTY

If within the warranty period specified, this product fails due to a defect in material or workmanship, Spa Electrics Pty Ltd will repair or replace it, at its sole option, free of charge. This warranty is extended to the original household purchaser only and is not transferable. This warranty does not apply to: (a) damage to units caused by accident, dropping or abuse in handling, acts of God or any negligent use; (b) units which have been subject to unauthorized repair, taken apart or otherwise modified; (c) units not used in accordance with instructions; (d) damages exceeding the cost of the product; (e) sealed lamps and/or lamp bulbs and LED's; (f) the finish on any portion of the product, such as surface and/or weathering, as this is considered normal wear and tear; (g) transit damage, initial installation costs, removal costs, or reinstallation costs.

SPA ELECTRICS PTY LTD WILL NOT BE LIABLE FOR INCIDENTAL OR CONSEQUENTIAL DAMAGES. SOME STATES DO NOT ALLOW THE EXCLUSION OR LIMITATION OF INCIDENTAL OR CONSEQUENTIAL DAMAGES, SO THE ABOVE LIMITATION OR EXCLUSION MAY NOT APPLY TO YOU. THIS WARRANTY IS IN LIEU OF ALL OTHER EXPRESS OR IMPLIED WARRANTIES. ALL IMPLIED WARRANTIES, INCLUDING THE WARRANTY OF MERCHANTABILITY AND THE WARRANTY OF FITNESS FOR A PARTICULAR PURPOSE, ARE HEREBY MODIFIED TO EXIST ONLY AS CONTAINED IN THIS LIMITED WARRANTY, AND SHALL BE OF THE SAME DURATION AS THE WARRANTY PERIOD STATED ABOVE. SOME STATES DO NOT ALLOW LIMITATIONS ON THE DURATION OF AN IMPLIED WARRANTY, SO THE ABOVE LIMITATION MAY NOT APPLY TO YOU.

This warranty claim is available by either (a) returning the product to the dealer from whom the unit was purchased or (b) completing a warranty claim online at [www.spaelectrics.com](http://www.spaelectrics.com).

Because of our commitment to continuing research and improvements, Spa Electrics Pty Ltd reserves the right to make changes, without notice, in the specifications and material contained herein and shall not be responsible for any damages, direct or consequential, caused by reliance on the material presented.



## SÉCURITÉ

Lisez et suivez les instructions indiquées ci-dessous et respectez les autres précautions de sécurité de base avant l'installation ou l'opération de ce transformateur et des équipements connexes.

### ⚠ AVERTISSEMENT Risque de feu ou de décharge électrique

- Si l'installation requiert de passer un fil au travers d'une structure d'un bâtiment, des méthodes spéciales de câblage sont nécessaires.
- N'immergez pas le transformateur.
- Ne dépassez pas les régimes nominaux individuels des composantes, des appareils de câblage et des capacités de charge des conducteurs.
- Sélectionnez un câble pour chaque sortie secondaire conformément aux tableaux de ce manuel.
- Sélectionnez la source d'alimentation en combinant la puissance de l'ampoule.

Ces transformateurs de sécurité sont spécialement conçus pour fournir 12 VCA aux systèmes d'éclairage des piscines et des spas.

L'installation doit être conforme aux dispositions du Code national de l'électricité, ANSI / NFPA 70, y compris celles de l'article 680 - Piscines, spas, fontaines et points d'eau.

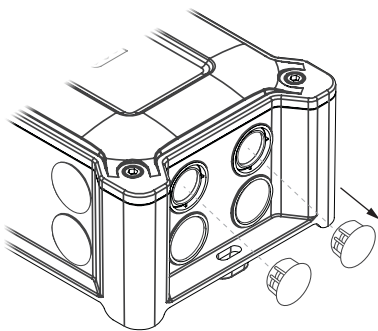
#### Canada seulement:

Pour les versions préinstallées LVX50P et LVX100P, assurez-vous que le transformateur est connecté à une prise protégée par GFCI de type **CLASSE A**.

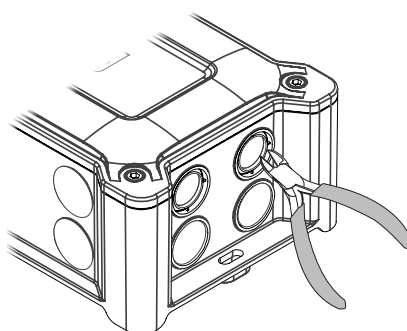
## ENLEVER LES TROUS À DÉFONCER

Le transformateur LVX transformer supporte l'utilisation de connexions de conduit de 1/2 po et de 3/4 po sur le dessous de l'appareil. Lorsque vous utilisez les connexions de conduit 3/4 po enlevez les trous à défoncer, comme illustré.

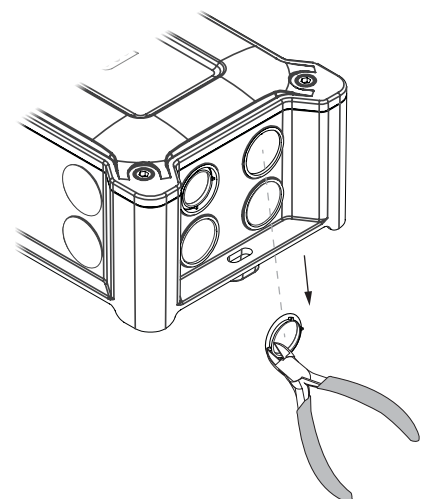
1. Enlever les capuchons de port des ports requis



2. En utilisant un coupe-fil latéral, couper les supports de l'anneau interne



3. Enlever l'anneau interne du port de conduit.



# Pour application avec éclairage sous l'eau pour piscine/spa

## INSTALLATION

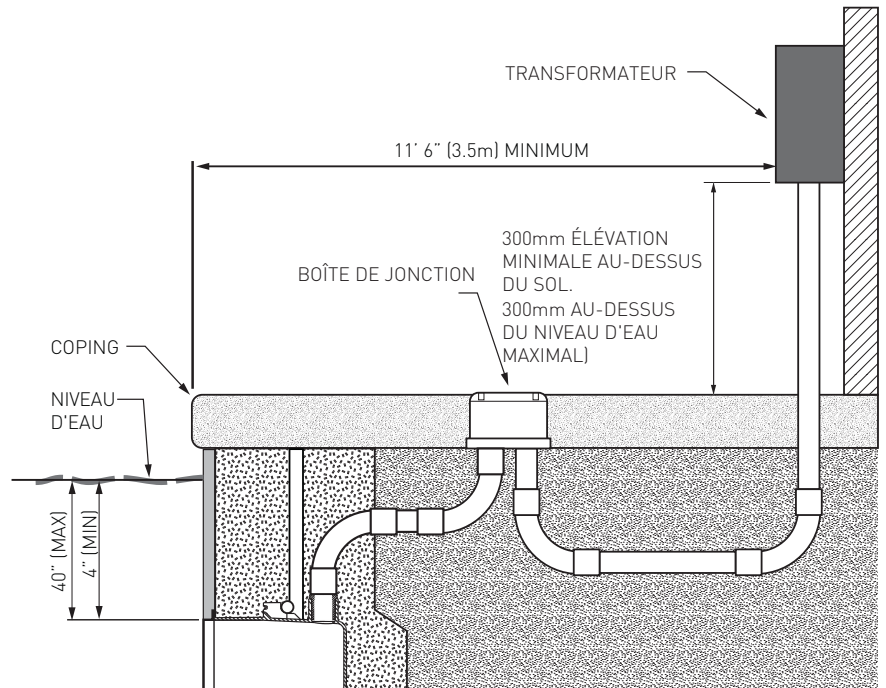
L'installation doit être conforme aux dispositions du Code national de l'électricité, ANSI / NFPA 70, y compris celles de l'article 680 - Piscines, spas, fontaines et points d'eau.

Pour plus d'informations sur le câblage, reportez-vous aux instructions jointes à l'intérieur de la couverture avant.

Assurez-vous que tous les robinets non utilisés (fils) sont isolés séparément.

Utilisez les tableaux suivants comme guide pour déterminer la taille de fil correcte.

La tension aux bornes de la lampe après l'installation doit être de  $12 \pm 0,3$  VAC.



## INFORMATIONS GÉNÉRALES

### SPÉCIFICATIONS

**Taille de l'enceinte:** H 27 cm x Larg.15 cm x P 10 cm

**Support:** (2) positions (haut et bas)

**Type d'enceinte:** polycarbonate classé UL (noir)

**Entrée de conduit primaire:** (2)  $\frac{1}{2}$ - $\frac{3}{4}$  po trous,  
(2)  $\frac{3}{4}$  po des trous

**Entrée de conduit secondaire:** (2)  $\frac{1}{2}$ - $\frac{3}{4}$  po trous,  
(2)  $\frac{3}{4}$  po des trous

**Protection de surcharge:** Interrupteur thermique (automatique) qui peut être réinitialisé

Modèle	Entrée 60 Hz.	Sortie Secondaire	
		Puissance de lampe(W)*	TENSION (VCA)
LVX50	120 VCA	50 Max.	12 / 13.5
LVX100	120 VCA	100 Max.	12 / 13.5

\* Toute combinaison d'ampoule, tout filetage

### GARANTIE LIMITÉE TROIS AN

Si ce produit brise pendant la période de garantie spécifiée en raison d'un défaut de matériau ou de fabrication, Spa Electrics Pty Ltd le réparera ou le remplacera, à sa seule discrétion, sans frais. Cette garantie couvre uniquement l'acheteur original et n'est pas transférable. Cette garantie ne s'applique pas à : a) un dommage aux appareils causés par un accident, une chute, une mauvaise manipulation, des calamités naturelles ou toute utilisation négligente; (b) aux appareils qui ont fait l'objet de réparations non autorisées, démontés ou autrement modifiés; (c) aux appareils non utilisés conformément aux instructions; (d) aux dommages coûtant plus que le coût du produit; aux lampes scellées et/ou aux ampoules et DEL de lampes et; (f) à la finition de toute partie du produit, comme le revêtement et/ou l'altération, car cela est considéré comme une usure normale; (g) un dommage causé par le transport, les coûts initiaux d'installation, les coûts d'enlèvement ou de réinstallation.

SPA ELECTRICS PTY LTD N'EST PAS RESPONSABLE DES DOMMAGES INDIRECTS. CERTAINS ÉTATS NE PERMETTENT PAS L'EXCLUSION OU LA LIMITATION DES DOMMAGES INDIRECTS, ALORS LES LIMITES OU LES EXCLUSIONS CI-DESSUS PEUVENT NE PAS S'APPLIQUER À VOUS. CETTE GARANTIE REMPLACE TOUTES AUTRES GARANTIES EXPRESSES OU TACITES. TOUTES LES GARANTIES TACITES, Y COMPRIS LA GARANTIE DE QUALITÉ MARCHANDE OU D'ADAPTABILITÉ POUR UN OBJECTIF PARTULIER DOIVENT ÊTRE DE MÊME DURÉE QUE LA PÉRIODE DE GARANTIE INDIQUÉE CI-DESSUS. CERTAINS ÉTATS NE PERMETTENT PAS LA LIMITATION DE LA DURÉE DE LA GARANTIE TACITE, ALORS LA LIMITATION CI-DESSUS POURRAIT NE PAS S'APPLIQUER À VOUS.

Cette réclamation de garantie est offerte soit en (a) retournant le produit au marchand qui vous a vendu le produit ou (b) en remplissant la réclamation de la garantie en ligne à [www.spaelectrics.com](http://www.spaelectrics.com).

En raison de notre engagement à continuer la recherche et l'amélioration, Spa Electrics Pty Ltd se réserve le droit d'apporter tout changement, sans préavis, aux spécifications et à la documentation incluses aux présentes et n'est pas responsable de tout dommage, direct ou indirect causé en vous fiant à la documentation présentée.