

# EnerSol

SOLAR  
PRODUCTS



## PANNEAU SOLAIRE; GUIDE D'INSTALLATION ET MANUEL D'UTILISATEUR

[www.enersol.com](http://www.enersol.com)

© 2015 Enerworks





## INFORMATIONS D'INSTALLATION DU PANNEAU SOLAIRE

Si pour toute raison que ce soit, l'installateur de ce produit ne sent pas dans de bonnes conditions ne procéder pas à l'installation. L'installation de ce produit nécessite de marcher sur le toit et de monter à l'échelle. Ne tentez rien avant d'être sûr d'avoir bien compris toutes les procédures de sécurité relatives aux outils électriques, à l'escalade d'échelle et au travail sur les toits. Pour connaître ces procédures de sécurité, veuillez contacter votre quincailler local, un organisme de formation.

L'installation de panneaux solaires Enersol peut être effectuée sur une faible pente (inférieure à un angle de 45 degrés) de toit en shingle ou certains types de métalliques. En cas de matériaux différents, Enersol doit être consulté et interrogé pour obtenir des instructions d'installation spécifiques, visitez notre site Web ou demandez conseils auprès de votre couvreur de charpente. ***Par exemple, pour une installation sur toit plat, nous ne déconseillons les coupes dans le toit ou le perçage de vis boulon dans le toit.***



***EnerWorks Inc., ses agents, distributeurs et vendeurs agréés de produits solaires Enersol ne sont responsables sous aucune condition du mauvais respect des procédures de sécurité, des instructions d'installation et de mauvaise interprétation, ou si EnerWorks n'est pas consulté en cas de problème inhabituel. EnerWorks décline toute responsabilité sur l'installation, les pièces ou la main-d'œuvre. Si pour une raison quelconque, vous remettez en question les instructions d'installation, les procédures de sécurité et / ou des lieux d'installation, ne continuer pas, et contactez immédiatement EnerWorks au: 1-877-268-6502.***

***Souvenez-vous... La Sécurité est une priorité!***

### Outillage

1 section avec têtes pré-attachées  
2 clips  
3 vis  
2 joints toriques  
1 sangle longue (121cm)  
1 sangle courte (30cm)

### OUTILS NECESSAIRES

Échelle, Équipement de sécurité (lunettes, matériel antichute, et chaussures de sécurité), Perceuse à vitesse variable, forêts 5/16" et 3/8" , Niveau, Scie à métaux, Cordeau, Cutter, Pistolet à calfeutrer, Outils divers (pinces, etc.)

### KIT D'INSTALLATION (Acheté séparément – 1 par installation)

1 garantie  
1 manuel d'installation  
1 outil d'installation orange  
1 tube de mastic colle pour toiture  
1 tube de lubrifiant pour joint  
2 embouts d'assemblage  
2 joints toriques  
1 vis boulon et une sangle courte (12")

### AUTRES PIECES REQUISES

Colle forte pour PVC  
coudes: 1 1/2" - 2"  
raccord T : 1 1/2" - 2"  
tuyau : 1 1/2" – 2" tuyau  
Fixation pour tuyau (1 1/2" and/or 2")  
coupleurs 1 1/2" – 2"  
vis tête boulon extra longue  
Vanne manuelle 3 voies ou  
Électrovanne automatique 3 voies  
Vanne de contrôle unidirectionnelle  
Vanne à boisseau sphérique 1 1/2" – 2"  
Rouleau Téflon

# INSTRUCTIONS DE MONTAGE

## 1 – Organisez votre montage:

a) Déterminez l'emplacement; Le meilleur est le sud, suivi de l'Ouest et de l'Est. Le Nord est déconseillé. Les panneaux doivent être inclinés à un angle de 45 degrés ou moins.

b) Déterminez le nombre optimum de boîtes nécessaires. Le guide rapide suivant vous aidera à établir le nombre de boîtes de panneaux solaires qui est requis pour votre piscine. Le nombre minimum est pour une orientation plein soleil au sud. Si le toit a une orientation Ouest ou une inclinaison forte, vous devrez en prendre un nombre maximum. La règle de base de l'énergie solaire est que 50% à 75% de la surface de la piscine doit être représenté en de panneaux solaires. Pour les piscines intérieures comptez 100% de la surface.

Piscine enterrée	piscine hors-de-terre	1 x 8	1 x 10	1 x 12
12 x 24	288	18 - 27	14-22	12-18
14 x 28	392	25 - 37	20-29	16-25
15 x 30	450	28 - 42	23-34	19-28
16 x 32	512	32 - 48	26-38	21-32
18 x 36	648	41 - 61	32-49	27-41
20 x 40	800	50 - 75	40-60	33-50
Piscine hors-sol				
15' Ronde	177	12 - 17	12-13	12
18' Ronde	254	16 - 24	13-19	12-16
21' Ronde	346	22 - 32	17-26	14-22
24' Ronde	452	28 - 42	23-34	19-28
27' Ronde	572	36 - 54	29-43	24-36
12' x 24' Ovale	257	16 - 24	13-19	11-16
14' x 28' Ovale	350	22 - 33	17-26	15-22
15' x 30' Ovale	402	25 - 38	20-30	17-25
16' x 32' Ovale	457	28 - 43	23-34	19-28
18' x 33' Ovale	524	33 - 50	26-40	22-33
		Nombre de boîtes recommandés		

Si la zone de panneaux solaires excède le nombre de sections qui peuvent être installées par regroupement (voir table) les panneaux solaires devront être rassemblés en regroupement de tailles équivalentes. Voir tableau type.

Taille du panneau	Nombre de boîtes par regroupement
4' x 8' (AAA074-8)	7 - 9
1' x 8' (AAA086-8)	28 - 36
4' x 10' (AAA074-10)	6 - 8
1' x 10' (AAA086-10)	24 - 32
4' x 12' (AAA074-12)	5 - 7
1' x 12' (AAA086-12)	20 - 28
Taille particulière	Consultez EnerWorks



**Pour toute information complémentaire sur des tailles différentes appelez EnerWorks pour une assistance au: 1-877-268-6502.**

c) Mesurez la surface de toit disponible pour être sûr que les panneaux seront adaptés: Les panneaux doivent être positionnés à plat de manière verticale à partir de l'avant du toit et vers le faitage avec au moins un espace de 15cm autour des panneaux pour la tuyauterie et l'espace de travail. Quatre sections de panneaux connectés mesurent 130cm et la bande de panneau de caoutchouc mesure 121 cm de largeur.

d) Il existe plusieurs types de toits. La plupart accueilleront le système entier de panneau dans une ligne continue. Toutefois, il faudra peut-être les répartir sur deux ou plusieurs regroupements ou deux ou plusieurs toits. Lors du fractionnement d'un système, vous devez équilibrer en sections égales chaque regroupement. Choisissez les meilleures expositions au soleil et évitez les toits à l'ombre.

e) Assurez-vous que votre pompe de piscine soit en bon état de marche. Vérifiez que la pompe soit de taille suffisante ni excède le flux du maximum de panneaux.

Pour obtenir des informations sur la taille de la pompe regardez les spécificités de montage ou

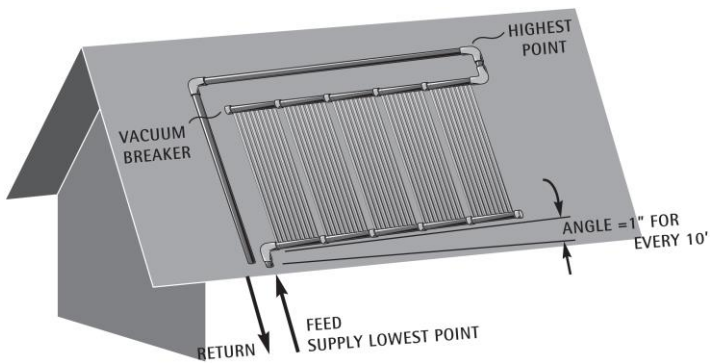
consultez EnerWorks au **1-877-268-6502**.

f) Planifiez la tuyauterie et les raccords nécessaires. Assurez-vous pas à dépasser les vitesses maximales autorisées lors de la sélection des diamètres de tuyaux selon le tableau ci-dessous. **Regardez les spécificités de montage** (page 13) pour plus d'informations sur le choix des gammes de taille, ou consultez nous au: **1-877-268-6502**. EnerWorks recommande entre 6 - 8 fps dans le choix du diamètre des tuyaux pour les systèmes de la piscine.

Pipe Size	Vitesse	
	6 fps	8 fps
1-1/2"	35 gpm	50 gpm
2"	62 gpm	85 gpm
2-1/2"	90 gpm	120 gpm
3"	140 gpm	187 gpm

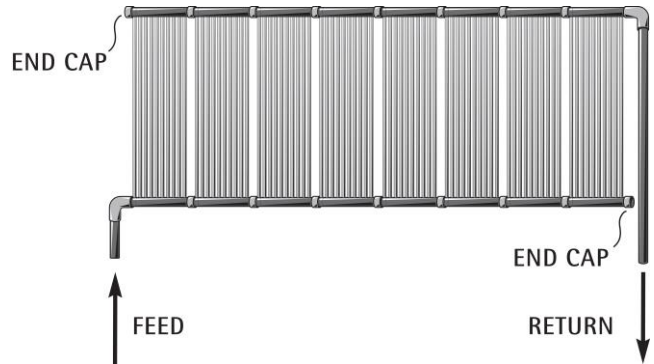
g) Rassemblez tous les composants et les outils nécessaires pour le travail.

## TYPICAL PITCHED ROOF MOUNT



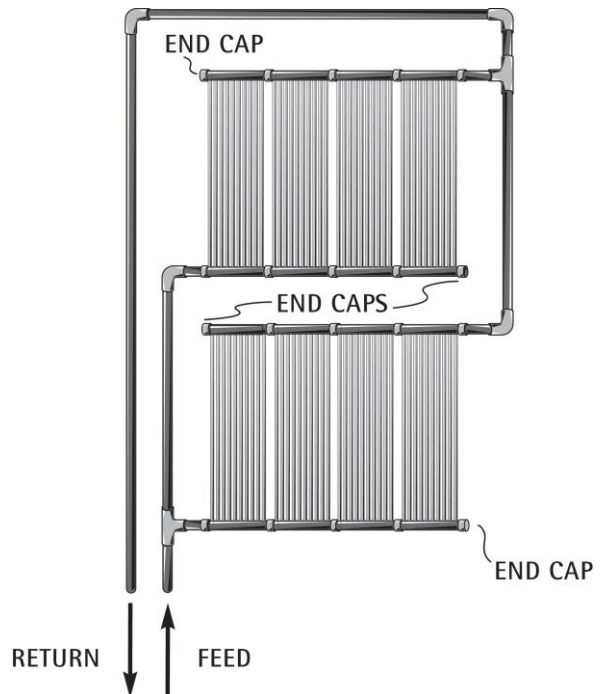
**Important: un angle de 2,5cm pour tous les 3m de panneau doit être respecté l'écoulement de l'eau / entrée d'alimentation.**

## PARALLÈLES TYPES de TOITURE



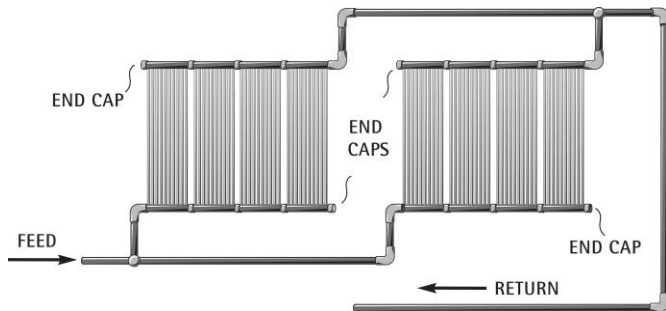
## ENTRÉE/SORTIE TYPE D'UN REGROUPEMENT « RÉSEAU VERTICAL »

Lors de l'installation d'un plus grand nombre de collecteur que le maximal recommandé ou quand il y a une limitation de l'espace sur le toit (ex: une série de petit toit), le regroupement doit être divisé en deux ou plusieurs parties suivant la configuration entrée/sortie pour assurer une bonne distribution de l'écoulement à travers les collecteurs.



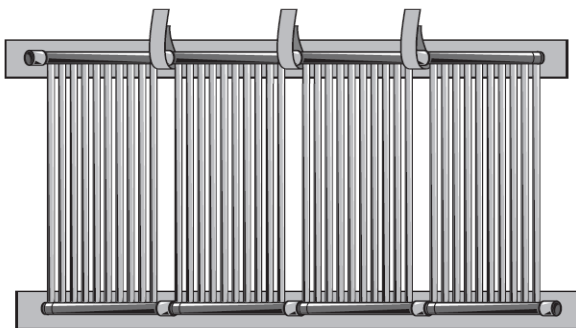
## INSTRUCTIONS D'ASSEMBLAGE (CONTINUE)

### ENTRÉE/SORTIE TYPE D'UN REGROUPEMENT « RÉSEAU HORIZONTAL »



### MONTAGE TYPE SUR TOIT PLAT

Fixez les attaches sur les tasseaux 2x6", les attaches à chaque extrémité. Les tasseaux 2x6" peuvent être attachés au toit avec d'un adhésif liquide. Assurez-vous que le caoutchouc ne bloque pas le drainage du toit.



### MONTAGE TYPE SUR SOL

Tête de soutien avec des tasseaux 2x6". Les panneaux peuvent être fixés sur toute matière qui les isole de la terre: contreplaqué, métal, plastic ou gravier.

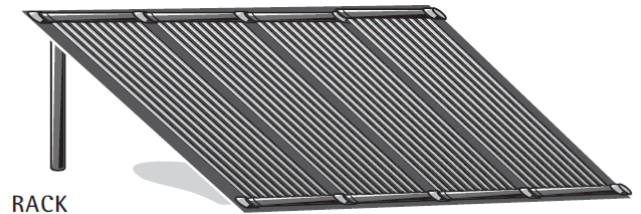
Note: Un montage des panneaux sur toit plat ou au sol n'emmagasiner pas de chaleur s'il y a des

flaques d'eau, il faut toujours s'assurer d'un bon drainage.



### MONTAGE TYPE D'UN RACK

Pour des raisons de sécurité, ne pas installer des panneaux contre une piscine. Les consoles support de panneau doivent être à 45° ou moins



### MONTAGE TYPE SUR TOIT METALLIQUE OU EN TUILES

Fixez les têtes supérieures aux tasseaux 2x6 avec les sangles fournies, et positionnez le reste sur les tasseaux inférieurs 2x6 (vérifiez le cerclage pour permettre l'expansion et la contraction du caoutchouc), le tasseau peut ensuite être attaché à des matériaux de toiture en utilisant la méthode appropriée. Consultez toujours le fabricant du toit pour obtenir des informations appropriées.

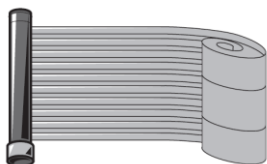
### 2 - Disposez les panneaux sur le toit, sur rack ou au sol:

a) Déposez les boites au niveau de la zone d'installation.

b) Si l'installation a lieu sur un toit, tracez une ligne à la craie comme cordeau pour voir où sera l'alignement du haut des panneaux. Il est important de placer les panneaux sur un léger angle sur le toit.



Cela permet de purger l'air du système lors du remplissage, et de fournir un drainage lors de la vidange hivernale. Alignez le haut des panneaux avec un angle de 4" tous les 40' avec un angle vers le bas à l'extrémité de la ligne d'alimentation



**Retirer de la boîte avec soin et dérouler les panneaux. Si les panneaux sont emmêlés, poser des bandes à plat et détordre d'un bout à l'autre.**

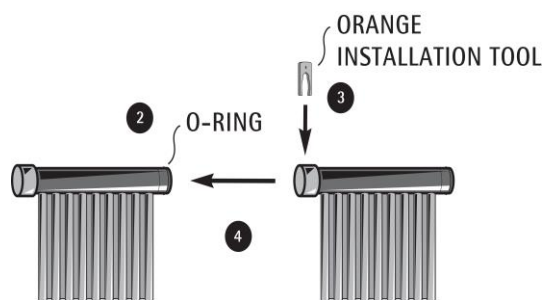
c) Sortez attentivement les sections de la boîte (donner à chaque rouleau une torsion pour serrer et ramasser depuis le fond pour éviter l'emmêlement), poser à plat uniformément et organiser, afin de permettre à chaque section de bien se dérouler.

### 3 - Clipser ensemble à l'aide de l'outil d'installation fourni avec le kit d'installation nécessaire.

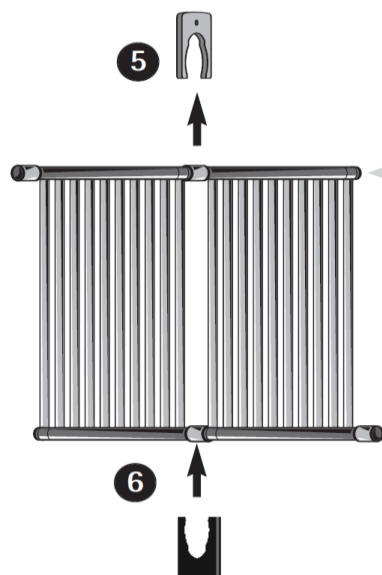
a) Gardez la tête en haut près de la ligne de craie de référence dès que vous commencez l'assemblage:

- 1 Placez un joint torique sur la première tête
- 2 lubrifier le joint torique avec un lubrifiant fourni (à base de lithium)
- 3 clipser l'outil d'installation orange dans la fente sur l'en-tête suivant
- 4 assembler les deux sections ensemble
- 5 retirer l'outil d'installation
- 6 insérer le clip noir pour terminer la connexion

b) Continuer cette procédure pour les têtes du haut jusqu'à ce que tous les panneaux / sections soient reliés.



**L'outil d'installation orange doit être utilisée pour éviter d'endommager les joints toriques**



**Lors de la connexion de différentes versions de têtes, toujours couper l'onglet de repérage avant la connexion.**

### 4 – Sanglez les têtes et panneaux inférieurs

a) À partir de l'extrémité supérieure, sécuriser les têtes à la toiture en plaçant les sangles (12 "de long) sur chaque connexion de clip.

b) Enroulez la sangle autour de la tête du haut, rapprocher les deux œillets ensemble et pousser le filetage à travers les œillets. Vérifier la tension, appliquer une bonne noisette de mastic sur le toit à la ligne de craie et de sécuriser la sangle. Répétez cette opération pour chaque tête jusqu'à complète

installation de la suite de sangles.

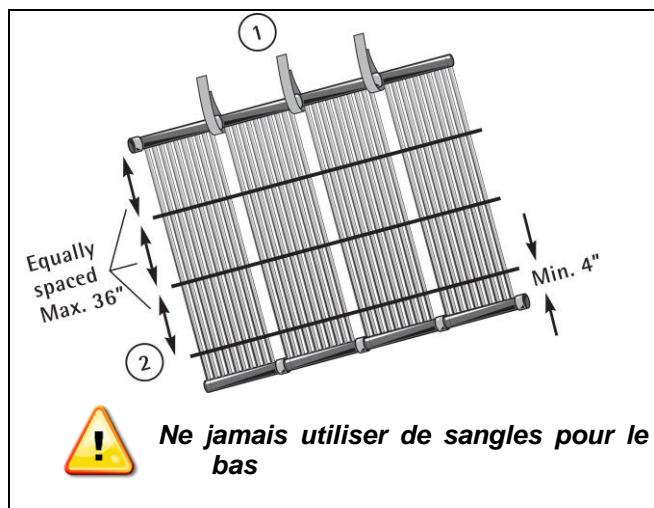
c) Sur les toits raides, vous pouvez attacher les têtes une par une pendant que vous faites les connexions pour éviter à tout l'ensemble de glisser vers le bas.

d) Toujours redresser les en-têtes du bas en tirant doucement pour réunir les têtes supérieures (voir l'étape 3), les têtes du bas ne sont pas sanglées.

## NOTICE DE MONTAGE (Suite)

e) Pour terminer le processus de fixation, un cerclage en croix (48" de long) est utilisé. Les sangles sont fixées d'oeillet à oeillet sur toute la largeur des panneaux. En partant du haut, les sangles croisées doivent être espacées aussi à pas plus de 36" de distance. Fixer à l'aide des sangles et du produit d'étanchéité de toit fournis. La dernière ligne, la plus proche du bas devrait être d'environ à quatre pouces de la tête du bas. Les têtes du bas ne sont pas scellées pour permettre la dilatation et la contraction des panneaux. Lors de l'installation de panneaux à des tailles personnalisés ils peut être exiger de poser un cerclage horizontal supplémentaire.

f) Si votre toit a une membrane, ou ne peut pas être percé, il est possible de fixer un cadre de bois au toit avec des un adhésif liquides et fixer les vis dans le bois. (Contactez le fabricant de votre toit pour des conseils).

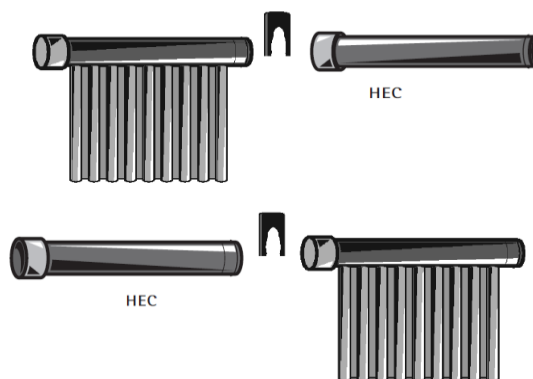


## TUYAUTERIE

### 5 – Connectez la tuyauterie

#### Joignez la tuyauterie aux têtes

a) Les connecteurs de fin de tête (HEC) *inclus dans votre kit d'installation* s'emboîtent avec un adaptateur male/femelle. Clipsez les connecteurs de fin de tête (HECs) aux têtes, diagonalement opposé l'un de l'autre, à l'entrée et la sortie de la matrice de sorte que la tuyauterie peut être collé au HEC au lieu de la tête. Rappelez-vous l'alimentation passe pas le bas et le retour sort vers haut sur le côté opposé.



HECs peuvent également être utilisés comme éléments d'espacement autour de petites ouvertures

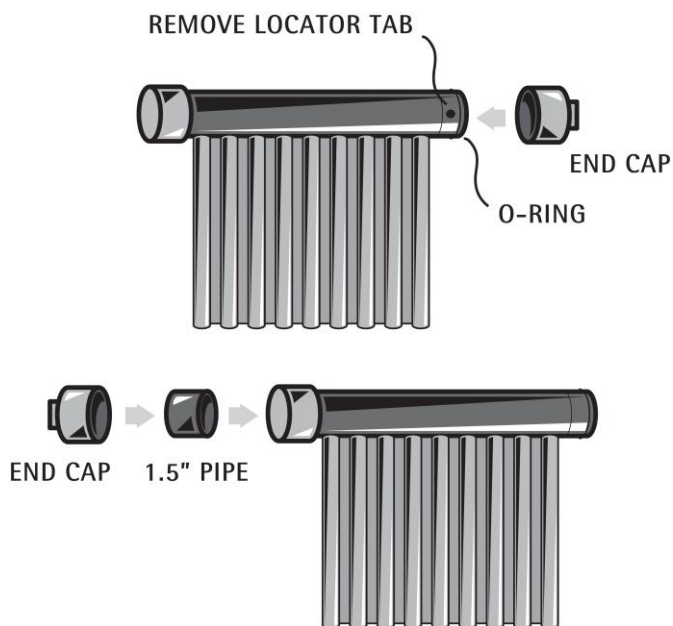
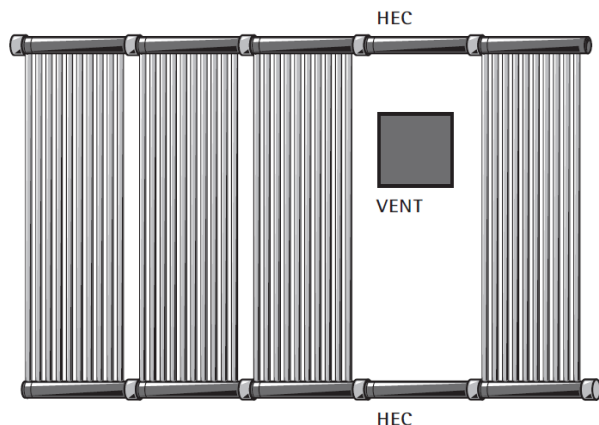
**Fixation à la toiture**

**1 attaches:** Installer une sangle à chaque section sur le dessus seulement.

**2 attaches en croix :** Installez l'attache croisée avec des espaces équivalents sur la longueur du collecteur, en veillant à laisser au moins 4" pouces à partir du bas,. Appliquer une quantité généreuse d'étanchéité pour toiture. Visser à travers le produit d'étanchéité de toiture sur le toit. Utilisez généreusement du produit d'étanchéité de toit avec toutes les vis dans le toit.



de toit ou obstacles du même genre. (Acheté séparément - voir dessin ci-dessous)



### Posez des bouchons d'extrémités aux têtes.

**b)** Connectez les bouchons sur les têtes restantes. Pour ce faire, appliquez généreusement une colle/mastic à l'extrémité de la lèvre à l'intérieur de l'embout, sur le filetage propre.

#### Pour une terminaison mâle:

- Retirez le joint torique.
- Couper à l'onglet de repérage.
- Appliquez généreusement une colle transitoire sur les deux surfaces mâles et femelles
- Fixez-les ensemble

#### Pour une terminaison femelle:

- Coupez un morceau de tuyau de diamètre 1.5" sur 3" de long.
- Appliquez la colle PVC généreusement sur toutes les surfaces et collez ensemble.

Toujours utiliser du ruban téflon sur le bouchon fileté amovible de l'embout pour éviter les fuites (le bouchon amovible fileté doit pouvoir être retiré pour permettre le drainage).

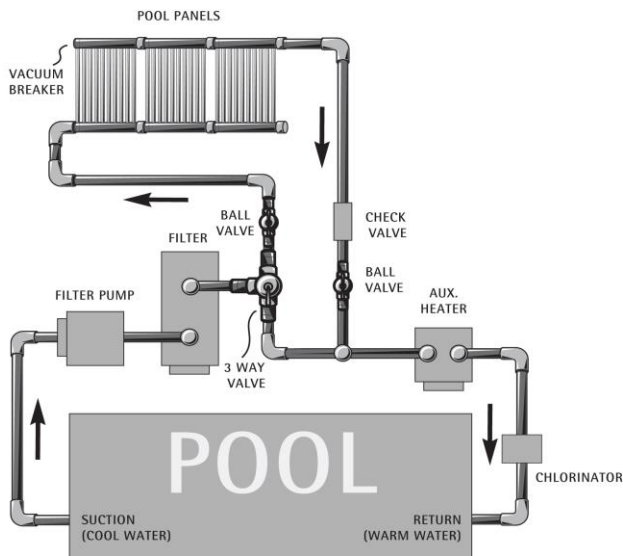


**Utilisez du ruban téflon sur tous les embouts**

**c)** Terminez l'installation du toit en connectant l'alimentation de retour d'eau: mesurez deux fois avant de couper! Si vous reliez sur une distance conséquente les panneaux à la piscine, envisagez d'isoler les canalisations souterraines.

**d)** Tuyauterie, disposition:

Alimentation en eau fraîche de la piscine (capteur d'eau) ➡ pompe ➡ filtre ➡ vanne automatique ou manuelle ➡ vanne à bille (régulateur de flux) ➡ panneaux solaires (capteur de panneau) ➡ retour à partir des panneaux (vanne de contrôle) ➡ chauffage auxiliaire ➡ générateur de sel/chlore ➡ retour vers la piscine.



À tous les points bas dans la plomberie, utiliser un raccord T et bouchon d'extrémité pour permettre le drainage pendant les mois d'hiver.

## OPTIONS de REGULATION du SYSTEME

6 - Une vanne est nécessaire pour dévier l'eau vers les panneaux.

a) Une vanne manuelle 3 voies peut être utilisée; elle doit être ouverte et fermée manuellement lorsque la température fluctue pendant la journée pour tirer le meilleur parti du soleil, et doit être fermée durant la nuit. La vanne est installée sur la conduite d'alimentation de la piscine, avec l'eau qui arrive à l'orifice d'entrée. La poignée peut alors être actionnée pour dévier l'eau vers les panneaux durant les journées ensoleillées ou directement vers la piscine, lorsqu'ils ne le pas. Rappelez-vous que l'eau circule dans le sens pointé par la poignée.



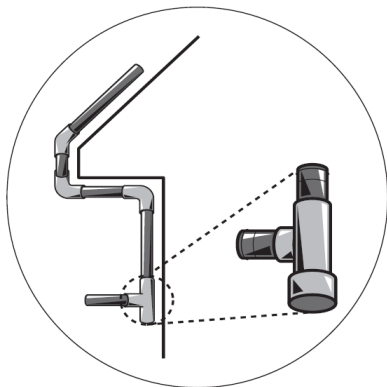
Si la vanne manuelle est laissé ouverte pendant de longues périodes de temps froid ou de nuit, la piscine perdra de la chaleur.

e) Les tuyaux en PVC recommandés de 1.5 "ou 2" sont attachés sur le toit et sur le côté de la maison avec des pinces en plastique et fixées avec des vis étanchéifiées.

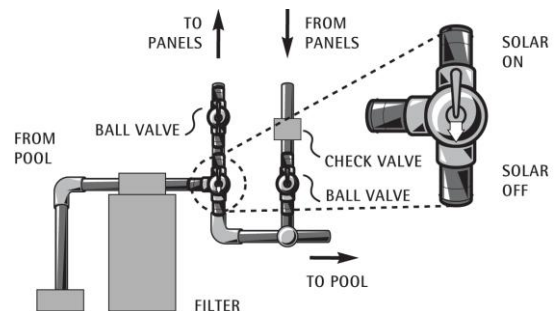
f) Assurez-vous d'avoir les bonnes mesures en ajustant à sec tous les morceaux pour obtenir un bon résultat et soigné autour de toutes les gouttières, puis fixez (à l'aide d'une colle forte PVC) les connexions et à mettez en place. Les tuyaux doivent être sûrs, droits, réguliers et proches de la maison.

## TUYAUTERIE (Suite)

g) A chaque point bas de la tuyauterie utilisez un raccord en T et un bouchon d'extrémité. Cela permettra le drainage.



## VANNE MANUELLE 3 VOIES



b) UN CLAPET ANTI RETOUR est optionnel, mais est suggéré pour être installé sur la ligne de retour. Cela permettra d'éviter le reflux de panneaux, et il est également nécessaire pour l'été. Dans certains cas, un clapet anti-retour peut prévenir des pertes de chaleur par le siphonage thermique de l'eau hors de la piscine.

**c) Une VANNE AUTOMATIQUE** est gérée par des capteurs d'eau et de température des panneaux pour détourner l'eau. EnerWorks suggère le kit contrôleur Aqua solaire. Le kit est livré avec une vanne 3 voies de dérivation, un actionneur, une boîte de contrôle et deux capteurs. Suivez les instructions du fabricant pour l'installation de la boîte de contrôle automatique, de la vanne motorisée (actionneur) et des capteurs.

- Installez le boîtier de commande comme indiqué dans les instructions du fabricant. Veillez à le raccorder correctement.
- La vanne 3 voies (dérivation) est installée comme ci-dessus.
- Enlevez le bouton de verrouillage pour manipuler.
- Retirez les 4 vis de la vanne (montez l'actionneur pour déterminer quelles vis retirer).
- Aligner l'actionneur; faites le tourner jusqu'à ce que ses trous soient alignés avec les trous de vis.
- Utilisez les 4 vis fournies pour mettre en place.
- Branchez l'actionneur dans le boîtier de commande à la prise "**FWD VALVE**".
- Positionnez l'interrupteur sur **SOLAR TEST**. Synchroniser la poignée du robinet en basculant l'interrupteur à bascule en bas de l'actionneur entre ON 1 et ON 2 afin qu'il pointe vers la tuyauterie d'alimentation du panneau solaire. Voir les instructions complètes pour actionneur dans l'emballage, ou visitez notre site Web, [www.enersol.com](http://www.enersol.com) et regardez sous "Système de contrôle Automatique".

**d) CAPTEUR D'EAU**

Installez le capteur en plastique en perçant un trou de 5/16 " dans le tuyau, généralement entre le filtre et la vanne de dérivation. Le collier de serrage maintient le capteur en place. Deux connecteurs câblés sont fournis. L'autre extrémité est relié dans la boîte de contrôle (raccord capteur de la piscine).

**e) CAPTEUR DE PANNEAU**

Installez le capteur sur le toit ou un support où il reçoit la lumière du soleil comme les panneaux solaires. Deux connecteurs de câbles sont fournis pour connecter le capteur. L'autre extrémité est câblé dans la boîte de commande (raccord capteurs solaires). Le protecteur de câble en plastique s'insère dans le trou situé en bas de la boîte de contrôle.

**f) CASSE VIDE**

Un casse-vide normalement fermé peut être installé sur le toit à l'extrémité de la tête supérieure (opposée à la sortie).

**g) OHMMÈTRE**

Utilisez un ohmmètre pour vérifier la résistance dans les capteurs. Les lectures en Ohms doivent correspondre avec la température du capteur. Utilisez le tableau ci-dessous pour déterminer si le capteur détecte des températures appropriées.

Temp °F	Kohms	Temp °F	Kohms
65	13.5	95	6.5
70	11.9	100	5.8
75	10.5	105	5.2
80	9.3	110	4.7
85	8.2	115	4.2
90	7.3	120	3.8

Enfin: revérifier plusieurs fois toutes vos articulations, la tuyauterie et le câblage. Mettre en pression le système pour détecter les fuites, puis de laisser l'ensemble pendant 3 heures. Tourner la vanne de votre pompe de filtrage, remettez-la sous tension pour obtenir l'écoulement.

- Vanne manuelle: Tourner le poignée pour dévier l'eau vers les panneaux.
- Vanne automatique: Positionner l'interrupteur sur "Auto".

Félicitations! Profitez d'une piscine chauffée pour de nombreuses années.

Sincères salutations,

L'équipe EnerWorks

## A RETENIR POUR LA CONCEPTION DU SYSTEME

a) **'Line Set':** Dans ce guide "line set" se réfère au système de canalisations ou système de tuyauteries transportant de l'eau vers et depuis les panneaux solaires. Les valeurs généralement recommandées pour la vitesse de l'eau sur le tuyau sont entre 6 et 8 pieds par seconde (FPS). Pour dimensionner correctement les diamètres du 'line set' vous avez besoin de connaître le taux d'écoulement du système pour de ne pas dépasser la vitesse max. Vérifiez toujours les normes en matières pour s'assurer de la conformité. Un défaut de taille dans le choix de diamètre du 'line set' diamètres causera une détérioration rapide de la tuyauterie. Le tableau ci-dessous montre les Débits d'eau Dans différentes tailles de tuyaux avec les vitesses correspondantes.

Taille tuyau	Vitesse	
	6 fps	8 fps
1-1/2"	35 gpm	50 gpm
2"	62 m	85 gpm
2-1/2"	90 gpm	120 gpm
3"	140 gpm	187 gpm

La longueur du tuyau a aussi un effet négatif en terme de pertes; plus les tuyaux seront longs plus les pertes seront importantes. Un très grand 'line set' (plus de 100 pieds) va créer des pertes additionnelles pour le système solaire, ce qui peut être traduit par des pressions de fonctionnement plus élevées. Lors de la pose de grandes longueurs de tuyaux (plus de 100 pieds) il est recommandé d'augmenter le diamètre du tuyau à une taille supérieure pour minimiser les pertes.

Le tableau ci-dessous illustre la perte de charge en PSI sur 100 pieds de tuyaux pour différents diamètres.

Gal/min	pertes (PSI) par 100 ft	
	1.5" diam	2" diam
30	3.16	0.79
60	10.97	2.75
<b>90</b>	<b>22.88</b>	<b>5.7</b>

b) **Taille de l'installation solaire:** Il faut savoir que chaque composants sur un système hydraulique créés des résistances ou des pertes par **frottements, les panneaux solaires de la piscine n'échappent pas à cette loi**; des précautions doivent être prises en déterminant la taille du regroupement de panneaux de la piscine (en particulier sur les grands systèmes de piscine) pour ne pas dépasser la capacité des panneaux. Utilisez le tableau ci-dessous pour déterminer les tailles de regroupements de panneaux.

Taille installation solaire	Nombre de boites/regroupement
1' x 8' (AAA086-8)	28 - 36
1' x 10' (AAA086-10)	24 - 32
1' x 12' (AAA086-12)	20 - 28
Taille spécifique	Consultez EnerWorks

Quand la piscine est trop grande et requière plus de panneaux que recommandé sur le tableau ci-dessus, le regroupement doit être divisé en deux ou plusieurs réseaux parallèles de taille égale interconnectés à l'aide des techniques du type "Reverse Return System".



**Un défaut de la taille peut entraîner des pressions trop élevées et sur - pression d'un mauvais fonctionnement**

Pour des informations détaillées sur les pertes de pression des panneaux solaires Enersol merci de voir l'annexe 1.

c) **Débit:** le débit est généralement mesuré en gallons par minute (GPM) et est déterminée par la taille de la pompe. Un débit adéquat permettra d'assurer un bon assainissement, une répartition de la chaleur et des produits chimiques dans toute la piscine. Lors de l'installation d'un système solaire sur une piscine existante, il faut prendre soin de ne pas interférer avec les caractéristiques du système d'origine. Suivez toujours les recommandations de ce guide pour éviter les problèmes.

### Remarque Importante:

Lors d'un montage sur une piscine déjà conçue avec une pompe surdimensionnée, un clapet à bille peut être installé entre la vanne 3 voies, qui dévie le flux vers les panneaux solaires, et peut être utilisée comme vanne de régulation pour assurer un bon débit. Aussi, un débitmètre pourra être installé sur le tuyau d'alimentation pour vérifier le débit.

Les raccords de tuyaux ajoutent également des pertes au système, une quantité excessive de raccords va augmenter la pression sur l'ensemble hydraulique en affectant alors le débit. Voir le tableau ci-dessous pour une longueur équivalente de tuyaux en pieds sur les pertes ajoutés au système pour différents raccords.

Pertes de friction/raccord	
90° coude	7.4 to 11 pieds ajoutés
45° coude	2.1 to 4 pieds ajoutés
Vanne d'arrêt	1.2 to 1.9 pieds ajoutés
Vanne de contrôle	15 to 27 pieds ajoutés
raccord	.5 pieds ajoutés



**Si une assistance vous est nécessaire lors du montage d'un système merci de contacter le support technique EnerWorks au: 1.800.884.6444**

**d)** Des exigences en matière de fréquence de recyclage de l'eau sont établies par la réglementation afin de maintenir les niveaux d'assainissement adéquats pour l'eau de la piscine. Vérifiez toujours les normes la matière pour les temps de recyclage complet lors de la conception d'un système. Voici quelques règles en fonction de la conception de la piscine:

- Piscine publique: circulation d'eau = 4+ par 24 hrs / Cycle de 6 hrs
- Piscine Commerciale: water circulation = 2+ par 24 hrs / cycle de 12 hrs
- Spa: circulation d'eau = 48+ par 24 hrs / cycle 30 min
- Piscine résidentielle: circulation d'eau = 1 per 24 hrs

- Le système Enersol n'est pas compatible avec l'eau potable. N'est pas recommandé pour une utilisation avec du glycol, et ne peut être utilisé sur un réseau domestique.
- Le panneau Enersol piscine n'a pas été conçu pour une utilisation hivernale.
- La pression de service recommandée pour le panneau solaire est de 15 PSI @ 120 ° F, avec une pression maximale de 17 PSI @ 120 ° F (pression statique)
- Le débit recommandé pour les panneaux solaires est 0.166 gallons par minute pour tous les pieds carrés de panneaux solaires (0,166 GPM / pi<sup>2</sup>)
- *Le débit maximal par regroupement est*

déterminé aussi par la taille de la tuyauterie et à partir de la matrice. Voir le tableau de vitesse à la page 13.

## INFORMATIONS TECHNIQUES SUPPLEMENTAIRES

- Utilisez des tuyaux en PVC pour la plomberie, l'ABS n'est pas résistant aux UV et se dégrade avec une utilisation en plein air.
- Les panneaux solaires Enersol sont conçus pour être installés avec un angle d'inclinaison de 45 degrés ou de moins et avec des flux de déplacement verticaux.
- Ne pas installer un panneau solaire Enersol sur une clôture ou un mur à 90 degrés
- Évitez d'installer des panneaux solaires en dessous du niveau de la piscine, sinon il y aura des problèmes naturels de pression
- Utilisez de la colle Weld-On 711 PVC ou équivalente
- Assurez-vous que la tuyauterie est droite. Mesurer deux fois, coupé une fois!
- Un kit d'accessoire est nécessaire pour chaque installation. Si vous installez plusieurs panneaux, vous aurez besoin d'embouts supplémentaires.
- Sur tous les points bas utilisez un T et un bouchon à la fin. Cela permettra de drainage dans les mois d'hiver.
- Couvrir les panneaux avec un vitrage (plexiglas ou verre) est déconseillée.
- Toujours installer au moins l'équivalent de 50% de la surface de la piscine en panneaux solaires, et jamais moins de 12 sections de 1 pied de large.

## LES PANNEAUX SOLAIRES NECESSITENT DES CERCLAGES EN ZONE DE VENTS VIOLENTS

Pour des zones soumises à des vents forts un sanglage ou un ancrage supplémentaire peuvent être indispensables, cela dépend de la vitesse du vent et de l'emplacement. Contactez-nous s'il vous plait pour obtenir des informations au :

**1-877-268-6502**

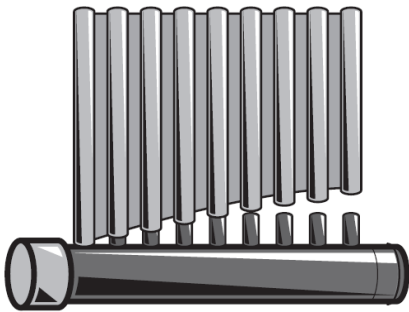
Ou par email depuis notre site web:

[www.enersol.com](http://www.enersol.com)

## ENTRETIEN ET DEPANNAGE

### Remplacement de Tête et Caoutchouc

Toute la section de tête ou de la longueur du caoutchouc peuvent être remplacée. Pour enlever le caoutchouc, pousser le caoutchouc avec un tournevis plat. Fixez les tubes aux têtes, en les glissant simplement sur les mamelons. Réchauffez les extrémités des tubes dans de l'eau chaude pendant un moment. Poussez chaque tube jusqu'à ce qu'il recouvre complètement le mamelon. Des pinces ne sont pas nécessaires.



Always use a clip tool when disconnecting.

### Réparation des tubes

De petits trous peuvent être rebouchés en utilisant un produit approprié.

Achetez des pièces de rechange grâce à notre site web:

[www.solarthermal.com](http://www.solarthermal.com)  
1-877-268-6502



IF A LEAK HAPPENS . . . . . INSERT SPLICER

### En cas de fuite sur une section

Le remplacement du joint torique prend 5 - 10 minutes. Remplacez le joint torique s'il est marqué, pincé, entaillé ou coupé. Utilisez le lubrifiant pour joint torique fourni.



## MISE EN HIVERNAGE DE VOTRE SYSTEME

L'hivernage doit être fait après l'arrêt de votre piscine.

- 1) Aller au plus du système de tuyaux et ouvrez le bouchon de fermeture. Retirez ensuite le bouchon du coin bas opposé. Sans déranger les rangées de têtes, supérieures et inférieures cheminez le long des panneaux et soulevez doucement le caoutchouc de haut en bas. En cas de reste, vous pouvez ouvrir une section et évacuer l'eau en excès. Souffler les lignes avec un aspirateur à eau peut ne pas être suffisant pour enlever toute l'eau.
- 2) Ouvrez tous les embouts de descentes de tuyaux, de la pompe et dans la tuyauterie couvertes. Assurez-vous que l'eau ne reste pas dans les tuyaux du bas, dans les chutes ou toute autre partie du système. Remettez le bouchon pour vous assurer que rien n'y pénètre.
- 3) Les vannes doivent être tournés pour être à mi-chemin entre ouvert et fermé. Sur les vannes motorisées, mettre l'interrupteur sur TEST et à laisser la vanne faire mi-chemin. Retirez le cordon électrique.
- 4) Une inspection générale de la toiture à ce moment est préférable. Vérifiez les vis et les cerclages. Retirez les feuilles et les débris qui pourraient bloquer les eaux de ruissellement de la pluie ou de la neige.



## **MISE EN MODE CHALEUR DE VOTRE SYSTÈME**

Le passage en mode chaleur est fait si le système est laissé pendant une période d'inactivité prolongée dans des conditions de chaleur extrême de plus de 150°F. Cela empêche l'eau de stagner et n'entraîne une prolifération bactérienne. L'utilisation des vannes et bouchons est nécessaire. Suivez les mêmes étapes que pour l'Hivernage.

**Visitez notre site Web pour plus d'informations sur les conseils de diagnostic, dépannage et réparations.**

[www.enersol.com](http://www.enersol.com)

Le contenu ce manuel d'instructions, y compris les illustrations sont la propriété de EnerWorks Inc. Il est protégé par les droits d'auteur et ne peut être reproduit, ou utiliser à des fins autres pour lesquelles il est destiné, sans permission directe écrite de EnerWorks.

**Annexe 1:**

Pertes de pression en PSI pour 8', 10' and 12' de panneaux solaires Enersol

Pressure Losses on (PSI) for 8 feet long Pool Collectors									
		Width of Array (12 ft. = 12 x 1 ft. sections)							
		(12 ft)	(16 ft)	(20 ft)	(24 ft)	(28 ft)	(32 ft)	(36 ft)	(40 ft)
<b>Flow in (GPM)</b>	5	0.10959	0.101136	0.100394	0.103508	0.108825	0.115519	0.123131	0.131386
	10	0.262771	0.260394	0.27344	0.294198	0.319362	0.34728	0.377035	0.408074
	15	0.45285	0.46885	0.507984	0.558685	0.615996	0.677438	0.741634	0.807758
	20	0.677031	0.722774	0.799363	0.891375	0.9922	1.098533	1.208539	1.321114
	25	0.933578	1.019853	1.144686	1.288797	1.443925	1.605938	1.772541	1.942357
	30	1.626011	1.358448	1.541904	1.748494	1.968303	2.196375	2.429954	2.66739
	35	2.135387	2.019137	1.989458	2.268593	2.563151	2.867349	3.177972	3.493094
	40	2.704666	2.5602	2.486105	2.847604	3.22673	3.616872	4.014358	4.416985
	45	3.370114	3.157516	3.335781	3.484301	3.957608	4.443309	4.937272	5.437019
	50	4.049949	3.809879	4.027499	4.177648	4.754579	5.345281	5.945163	6.55147
	55	4.784378	4.516246	4.777075	5.247546	5.616608	6.321604	7.036699	7.758862
	60	5.572497	5.313589	5.583597	6.135611	6.808544	7.37125	8.210722	9.057905
	65	6.413509	6.121963	6.446257	7.085894	7.864632	8.493308	9.46621	10.44747
	70	7.306706	6.981243	7.364334	8.097633	8.989292	9.968797	10.80225	11.92653
	75	8.251451	7.890837	8.375065	9.17014	10.18178	11.29254	12.21804	13.4942

**Exemple:**

Pour lire les valeurs sur la table cibler la taille de panneau, la largeur (en haut) avec le taux d'écoulement (côté gauche), le nombre à l'intersection représente la perte de pression exprimée en PSI.

Un regroupement de panneaux solaires de 20 pieds de large par 8 pieds de long aura une perte de 1,5PSI de pression à 30 Gal/min

**Important:**

**Les chiffres surlignés sur la table indiquent des pertes excessives de pression sur les panneaux. Il faut prendre soin de ne pas dépasser la capacité de panneau au risque de restreindre le flux dans les panneaux ou divisant le regroupement selon les recommandations. Si vous avez des questions au cours de la phase du montage de votre chauffe-piscine solaire contactez- nous au: 1-877-268-6502.**

**Annexe 1: (suite)**

Pertes de pression en PSI pour 8', 10' and 12' panneaux solaires Enersol

<b>Pressure Losses on (PSI) for 10 feet long Pool Collectors</b>									
		<b>Width of Array (12 ft. = 12 x 1 ft. sections)</b>							
		(12 ft)	(16 ft)	(20 ft)	(24 ft)	(28 ft)	(32 ft)	(36 ft)	(40 ft)
<b>Flow in (GPM)</b>	5	0.128868	0.115595	0.111961	0.113147	0.117087	0.122748	0.129557	0.137169
	10	0.301328	0.289312	0.296574	0.313476	0.335887	0.361739	0.389887	0.419641
	15	0.510686	0.512226	0.542685	0.587603	0.640783	0.699126	0.760913	0.825109
	20	0.754145	0.78061	0.845632	0.929932	1.025249	1.127451	1.234243	1.344249
	25	1.029971	1.092148	1.202522	1.336994	1.485236	1.642085	1.804672	1.971275
	30	1.84287	1.445202	1.611307	1.806329	2.017877	2.239751	2.468512	2.702091
	35	2.419398	2.190805	2.070428	2.336068	2.620987	2.917955	3.222956	3.533579
	40	3.063439	2.777059	2.578642	2.924719	3.292828	3.674708	4.065768	4.463254
	45	3.820482	3.424014	3.516125	3.571054	4.031968	4.508374	4.995108	5.489071
	50	4.588427	4.130336	4.244358	4.274041	4.837202	5.417576	6.009425	6.609306
	55	5.417644	4.894868	5.033296	5.433775	5.707493	6.401129	7.107387	7.822481
	60	6.3071	5.763956	5.88196	6.35247	6.974129	7.458003	8.287836	9.127308
	65	7.255883	6.637781	6.789481	7.33536	8.055114	8.587291	9.54975	10.52265
	70	8.263183	7.566288	7.755086	8.381643	9.206151	10.14047	10.89222	12.0075
75	9.328274	8.548828	8.825432	9.490597	10.42647	11.48624	12.31443	13.58096	

<b>Pressure Losses on (PSI) for 12 feet long Pool Collectors</b>									
		<b>Width of Array (12 ft. = 12 x 1 ft. sections)</b>							
		(12 ft)	(16 ft)	(20 ft)	(24 ft)	(28 ft)	(32 ft)	(36 ft)	(40 ft)
<b>Flow in (GPM)</b>	5	0.148147	0.130054	0.123529	0.122787	0.125349	0.129978	0.135983	0.142953
	10	0.339885	0.31823	0.319709	0.332755	0.352411	0.376198	0.402739	0.431209
	15	0.568521	0.555603	0.577387	0.616521	0.665569	0.720815	0.780191	0.84246
	20	0.83126	0.838446	0.8919	0.968489	1.058298	1.156369	1.259948	1.367383
	25	1.126364	1.164443	1.260358	1.38519	1.526548	1.678233	1.836803	2.000193
	30	2.059728	1.531956	1.68071	1.864165	2.06745	2.283128	2.507069	2.736793
	35	2.703408	2.362474	2.151398	2.403543	2.678823	2.968561	3.267939	3.574064
	40	3.422212	2.993918	2.671179	3.001833	3.358926	3.732544	4.117177	4.509523
	45	4.27085	3.690512	3.696469	3.657808	4.106329	4.57344	5.052944	5.541123
	50	5.126905	4.450793	4.461217	4.370435	4.919825	5.48987	6.073687	6.667142
	55	6.05091	5.273491	5.289517	5.620004	5.798378	6.480653	7.178075	7.886101
	60	7.041702	6.214324	6.180322	6.569329	7.139714	7.544757	8.364951	9.196711
	65	8.098256	7.1536	7.132706	7.584826	8.245596	8.681275	9.633291	10.59784
	70	9.219661	8.151334	8.145839	8.665653	9.42301	10.31213	10.98219	12.08847
75	10.4051	9.206819	9.2758	9.811054	10.67116	11.67994	12.41083	13.66771	