

SE Spa Electrics®

retro™

REPLACEMENT LED POOL LIGHT



**INSTALLATION D'AMPOULE
DE PISCINE (UNIVERSELLE)**

R6 **INSTALLATION ET
MANUEL D'UTILISATEUR**

/ BREVET EN ATTENTE /

SOMMAIRE

VÉRIFICATION AVANT L'INSTALLATION 2

LISEZ CECI D'ABORD 4

OUTILS NÉCESSAIRES 5

PIÈCES INCLUSES 6

INSTALLATION A: CONNEXION AU CÂBLE 7

B: FIXEZ L'ADAPTATEUR DE NICHE 12

C: CONNECTEZ LE LUMINAIRE 17

D: ADAPTEZ LA LUMIÈRE À LA NICHE 18

VÉRIFICATION APRÈS INSTALLATION 19

HIVERNAGE 20

RÉSOLUTION DES PROBLÈMES 23

LA MISE À TERRE ÉLECTRIQUE 24

DÉCLARATION DE CONFORMITÉ FCC 24

ANNEXE A 25

LES DIMENSIONS CLÉS 26



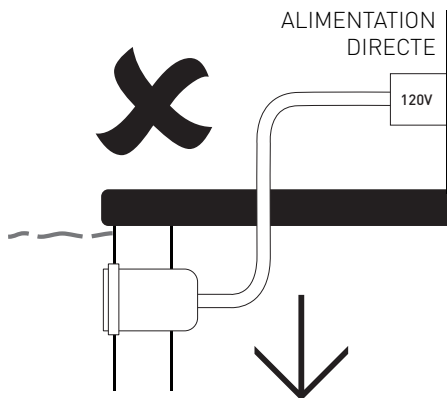
NOTE IMPORTANTE

UTILISATION EN EAU DOUCE UNIQUEMENT
NON DESTINÉ À ÊTRE UTILISÉ HORS DE L'EAU

VÉRIFICATION AVANT L'INSTALLATION

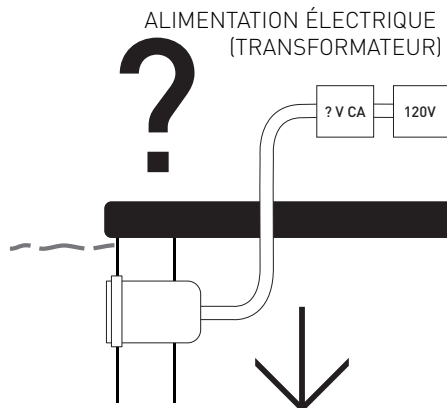
1 VÉRIFIEZ L'ALIMENTATION ÉLECTRIQUE

1A: SI LES LUMIÈRES DE LA PISCINE SONT DIRECTEMENT CONNECTÉES À UNE ALIMENTATION DE 120V, NE CONTINUEZ PAS L'INSTALLATION.



1B: UN TRANSFORMATEUR 12V AC **DOIT** ÊTRE INSTALLÉ ENTRE L'ALIMENTATION ÉLECTRIQUE DE 120V ET L'AMPOULE DE LA PISCINE.

2A: SI LES LUMIÈRES DE LA PISCINE SONT CONNECTÉES À UN TRANSFORMATEUR, VÉRIFIEZ QU'IL RÉPONDE AUX EXIGENCES DE L'ÉTAPE 1B.



2B: SI LE TRANSFORMATEUR NE RÉPOND PAS AUX EXIGENCES, IL DEVRA ÊTRE REMPLACÉ.

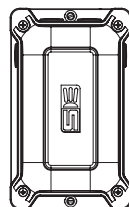
2 AJOUTEZ UN TRANSFORMATEUR (SI NÉCESSAIRE)

LE TRANSFORMATEUR EXISTANT DOIT ÊTRE :

- Alimentation basse tension isolante homologuée UL, évaluée pour une utilisation en piscine.
- Installé selon les règles de câblage NEC actuelles
- Sortie 12-14V CA
- Minimum 15W par lampe de piscine de la série Retro
- En bon état de fonctionnement

TRANSFORMATEUR EXISTANT NE DOIT PAS ÊTRE:

- DC ou 'Driver de LED'
- Mode électronique ou à commutateur
- Endommagé par les intempéries ou en mauvais état



Les modèles disponibles
LVX50
LVX50P
LVX100
LVX100P

Spa Electric recommande les transformateurs de sécurité "**LVX**" à utiliser avec les lampes **Retro Universal**

VÉRIFICATION AVANT L'INSTALLATION

3 VÉRIFIEZ L'ÉPAISSEUR DU CÂBLE DE LA PRISE

RÉTRO UNIVERSEL PEUT S'ADAPTER AUX CÂBLES DE RACCORDEMENT D'UN DIAMÈTRE DE 9/32po (7 mm) À 9/16po (14 mm).

Max \emptyset 9/16 pouce (14mm)



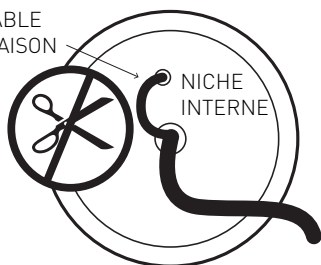
(TAILLE ACTUELLE)

4 VÉRIFIEZ L'ADHÉRENCE

ASSUREZ-VOUS QUE LE LIEN SOIT SÉCURISÉ À L'ARRIÈRE DE LA NICHE **NE COUPEZ PAS** LE CÂBLE DE LIAISON

NE DÉRANGEZ PAS LE CÂBLE DE LIAISON LORSQUE VOUS TRAVAILLEZ SUR LE CÂBLE DE LA PRISE.

LE CÂBLE DE LIAISON



CÂBLE D'ALIMENTATION ÉLECTRIQUE



LA MISE À TERRE ÉLECTRIQUE

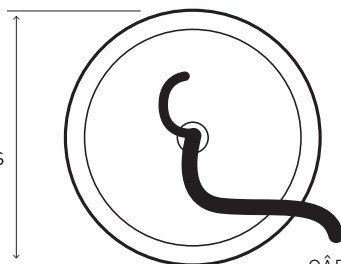
EN RAISON DE LA CONCEPTION DE SON BOÎTIER EN PLASTIQUE, LE LUMINAIRE RÉTRO UNIVERSEL NE NÉCESSITE PAS DE MISE À TERRE/LIAISON.

CONSULTEZ LA PAGE 24 POUR PLUS D'INFORMATIONS

5 VÉRIFIEZ LE DIAMÈTRE DE LA NICHE

LE RETRO UNIVERSEL EST CONÇU POUR FONCTIONNER AVEC DES NICHE DE 6 pouce DE DIAMÈTRE EXTÉRIEUR

Diamètre extérieur de 6 pouces



CÂBLE D'ALIMENTATION ÉLECTRIQUE

CONSULTEZ L'ANNEXE A POUR UNE LISTE DES NICHE DANS LESQUELLES RÉTRO UNIVERSEL A ÉTÉ TESTÉ PAR L'UL.

LISEZ CECI D'ABORD

Félicitations pour votre achat d'une lampe de piscine Spa Electrics **Retro Universal Series**. Cette lampe a été conçue en collaboration avec les spécialistes en piscines des États-Unis et fabriquée uniquement en Australie.

Les lampes de piscine de la série Retro sont conçues pour remplacer rapidement et facilement les lampes de piscine (PAR 38) à BASSE TENSION existantes des grandes marques. Son système breveté cam-lock permet une installation simple dans les situations où la pièce de niche existante a été endommagée ou n'est plus utilisable.

Pour une installation sécurisée et correcte, veuillez lire ce manuel dans son intégralité avant de commencer l'installation et n'utilisez que les pièces (vis, prises, mastic, etc.) fournies.

Pour les instructions d'utilisation, veuillez consulter le manuel d'utilisation du MULTI PLUS. (Fourni)

NOTE: L'utilisation de blocs d'alimentation DC/électroniques (ou mode commutateur) **n'est pas** autorisée car ils peuvent perturber le fonctionnement normal de la lampe et, dans certains cas, endommager les composants électroniques internes de la lampe. Pour plus d'informations, veuillez contacter Spa Electrics Inc.



AVERTISSEMENT

- Veuillez à ce qu'un câble suffisant soit enroulé derrière la lampe pour permettre l'entretien (~12 à 24 pouces).
- Veuillez à ce que seul un câble circulaire ne dépassant pas un diamètre de 9/16po (14mm) soit connecté au **Retro Universal** Light. L'utilisation de Fig. 8 ou de câbles non circulaires n'assurera pas une liaison correcte et annulera la garantie du produit.
- Le **Retro Universal** LED Light ne contient aucune pièce réparable par l'utilisateur. L'ouverture de l'ampoule annule la garantie du produit.
- Produits chimiques pour piscine et niveaux de pH : En raison de la nature corrosive des produits chimiques de piscine non équilibrés, Spa Electrics recommande fortement que l'eau de votre piscine soit équilibrée avant l'installation de vos lumières de piscine ou de tout composant en plastique ou en acier inoxydable, et qu'elle soit testée chaque semaine pour maintenir ces niveaux. Les niveaux de pH doivent être maintenus entre 7,2 et 7,6 à tout moment pour assurer la longévité de ces éléments.
- Le non-respect de cette consigne peut entraîner des dommages chimiques au boîtier de la lampe et aux accessoires de la piscine, y compris les éléments en acier inoxydable.
- Veuillez noter : Les lampes ou les composants présentant des dommages chimiques excessifs ne seront pas couverts par la politique de garantie du fabricant.

OUTILS REQUIS

- Tournevis à tête Phillips
- Petit tournevis à lame plate



REMARQUES IMPORTANTES

- L'utilisation d'outils électriques pendant l'installation **n'est pas** recommandée car ces appareils peuvent provoquer des pannes et endommager les éléments d'éclairage.
- Toutes les étapes de l'installation doivent être effectuées uniquement avec des outils manuels.
- Les images ci-jointes sont fournies à titre d'illustration uniquement. L'apparence des pièces et des assemblages peut varier par rapport aux illustrations ci-jointes.
- Veuillez contacter votre revendeur si vous avez des questions concernant l'installation correcte de ce produit.



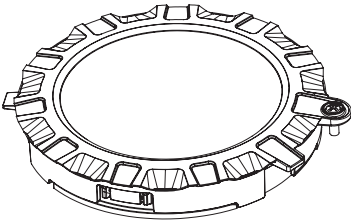
HIVERNAGE

- Les lampes doivent être retirées de la paroi de la piscine, le câble doit être déconnecté de la prise et stocké dans un endroit sûr.
- Le couvercle d'hivernage doit être installé sur la prise supérieure avant de la réinstaller dans la niche pour l'hiver.
- À moins que la connexion de la niche/du conduit ne soit scellée de manière adéquate (c.-à-d. à l'aide des composants du presse-étoupe inclus), le niveau d'eau de la piscine doit être drainé jusqu'à 12" en dessous de la position de la plus basse des lampes dans la paroi de la piscine.
- Il faut vérifier les conduits pour la présence des accumulations d'eau et les vider si nécessaire.
- Suivez les instructions de la page 20 OU consultez votre piscinier local pour un processus complet d'hivernage de la piscine.

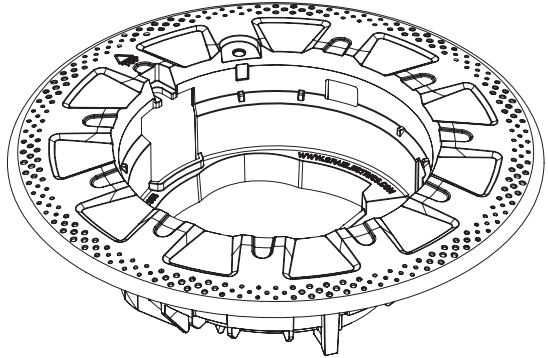
ASSISTANCE ET INFORMATIONS SUR LES PRODUITS

Pour obtenir les informations les plus récentes sur l'installation et les contacts, veuillez consulter le site www.spaelectrics.com

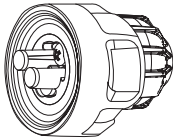
PIÈCES INCLUSES



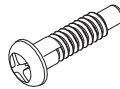
ENSEMBLE DE LUMIÈRE



ADAPTATEUR DE NICHE



PRISE DE CONNEXION RAPIDE
(FOURNIE EN TANT QUE COMPOSANTS,
VOIR CI-DESSOUS)



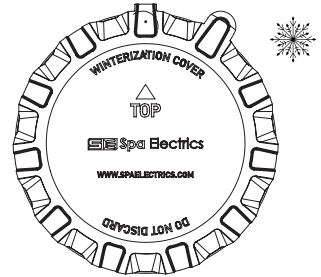
ADAPTATEUR DE NICHE
VIS DE MONTAGE



LANOLINE



VIS DE FIXATION DE LA
LUMIÈRE (RECHANGE)



COUVERTURE D'HIVERNAGE
VOIR PAGE 5

COMPOSANTS DE LA PRISE DU CONNECTEUR



EXTRÉMITÉ DU
TERMINAL À VIS AVEC
LES VIS DE REMPLISSAGE
ATTACHÉS



CLIP DE
DÉCHARGE
DE TRACTION
(OPTIONNEL)



TUBE DE
CONNEXION



PRESSE-ÉTOUPE
X 3 TAILLES
FOURNIES



ÉCROU
PRESSE-
ÉTOUPE



GRAND ÉCROU
PRESSE-ÉTOUPE
(ÉGALEMENT FOURNI)



COLLIER
DE SERRAGE



1x MANUEL
D'INSTALLATION



1x CARTE DE
GARANTIE



1x MANUEL
MULTIPLUS



PIÈCE NÉCESSAIRE (NON INCLUSE)

ALIMENTATION BASSE TENSION ISOLANTE CLASSÉE UL, ÉVALUÉE POUR PISCINE US

Installé selon les règles de câblage NEC en vigueur. Sortie 12-14v CA. Minimum 15W par lampe de piscine de la série Retro. Spa Electric recommande l'utilisation de ses transformateurs de sécurité "LVX Series" avec les lampes de la série Retro.

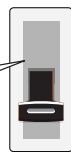
A: CONNEXION AU CÂBLE

STOP! AVERTISSEMENT D'ÉLECTROCUTION

VÉRIFIEZ D'ABORD QUE LE COURANT SOIT BIEN COUPÉ



COUPEZ LE COURANT



ÉTEINT

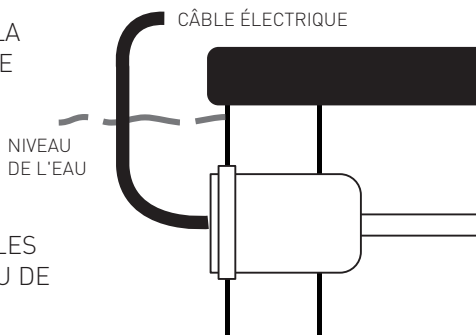
VEUILLEZ ÉTEINDRE LE DISJONCTEUR DU TRANSFORMATEUR DE LA LUMIÈRE DE LA PISCINE

1 ENLEVEZ LA LUMIÈRE EXISTANTE

RETIREZ LA LUMIÈRE EXISTANTE DE LA NICHE ET RAMENEZ-LA À LA SURFACE POUR LA CONNECTER

VEUILLEZ À NE PAS DÉRANGER LE CÂBLE DE LIAISON

TOUS LES RACCORDEMENTS DE CÂBLES DOIVENT ÊTRE EFFECTUÉS AU NIVEAU DE LA SURFACE, ET HORS DE L'EAU

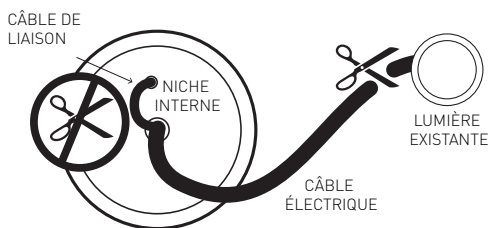


2 DÉCONNECTEZ LA LUMIÈRE EXISTANTE

DÉBRANCHEZ LA LUMIÈRE DU CÂBLE D'ALIMENTATION

COUPEZ LE CÂBLE D'ALIMENTATION AUSSI PRÈS QUE POSSIBLE DE L'ARRIÈRE DE LA LAMPE EXISTANTE.

ASSUREZ-VOUS QUE LE CÂBLE DE LIAISON NE SOIT PAS COUPÉ OU PERTURBÉ.



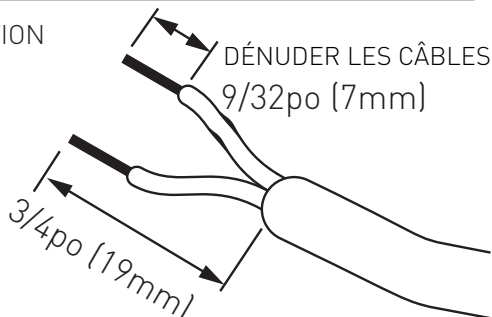
3 PRÉPARATION DU CÂBLE

DÉROULEZ LE CÂBLE D'ALIMENTATION À LA LONGUEUR SPÉCIFIÉE



NOTE

SI LA LONGUEUR DU CÂBLE LE PERMET, COUPEZ LE CÂBLE JUSQU'À CE QUE DU CUIVRE FRAIS APPARAISSE.



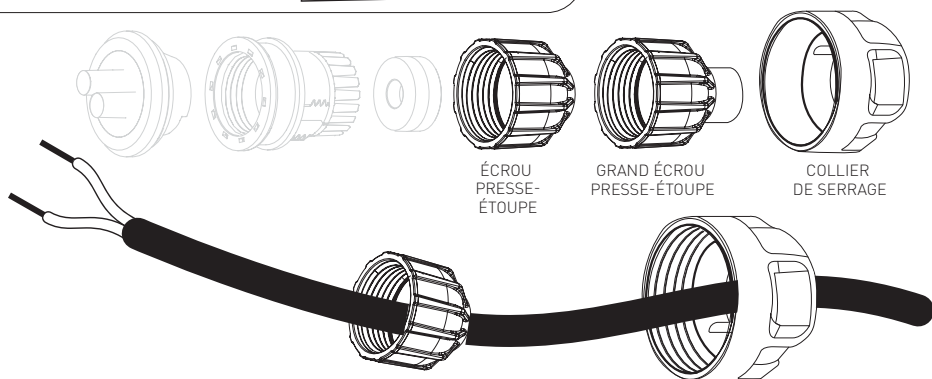
4

COMMENCEZ L'ASSEMBLAGE DE LA PRISE DU CONNECTEUR

UTILISATION DE LANOLINE



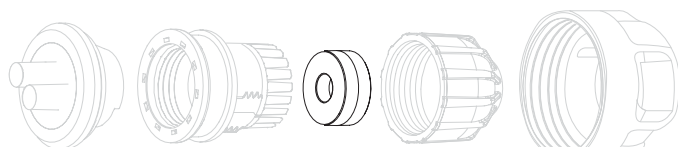
RÉCHAUFFEZ DOUCEMENT
LANOLINE AVANT DE
L'UTILISER



PLACEZ LE COLLIER DE BOUCHON SUR
LE CÂBLE, PUIS PLACEZ L'ÉCROU DE PASSE-POUSSIÈRE
APPROPRIÉ SUR LE CÂBLE.

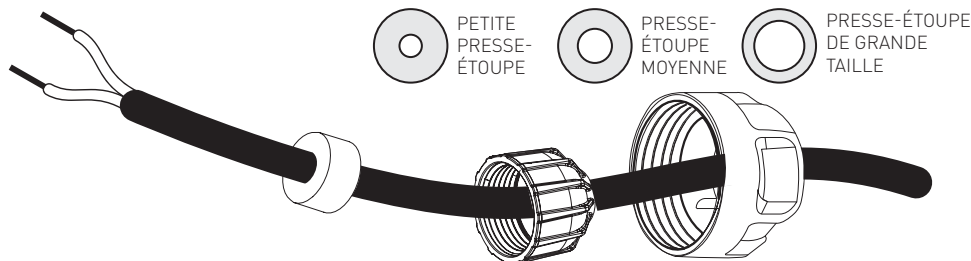
5

CHOISISSEZ LE GLAND APPROPRIÉ

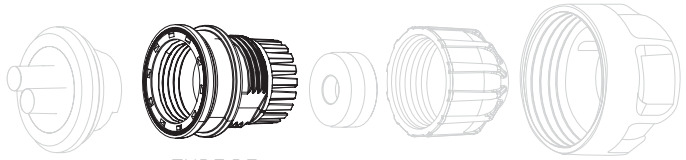


SÉLECTIONNEZ LE PRESSE-ÉTOUPE
APPROPRIÉ PARMIS LES TROIS FOURNIS,
QUI S'ADAPTE PARFAITEMENT AU CÂBLE
D'ALIMENTATION EXISTANT SANS LE
FAIRE SAILLIR.

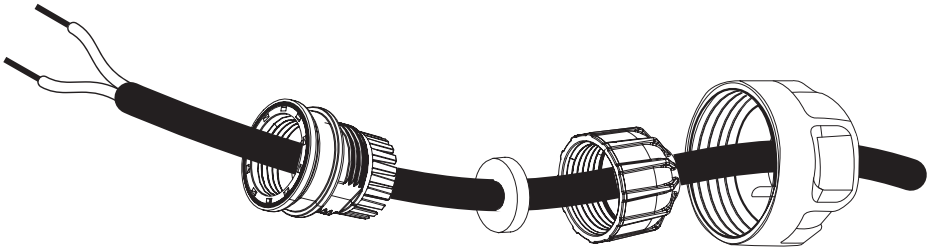
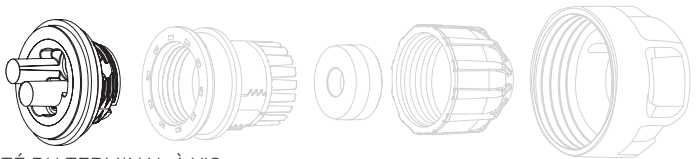
GLANDS
X 3 SIZES
PROVIDED



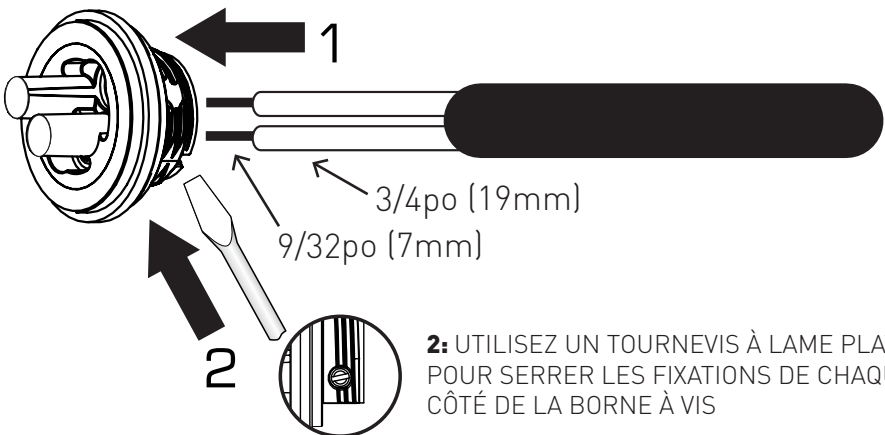
LE PRESSE-ÉTOUPE DOIT S'AJUSTER FERMEMENT SUR LE
CÂBLE SANS BOMBER NI DÉFORMER LE PRESSE-ÉTOUPE

6**POURSUIVEZ L'ASSEMBLAGE DE LA FICHE DE CONNEXION**TUBE DE
CONNEXION

INTRODUISEZ LE CORPS DU TUBE DE CONNEXION SUR LE CÂBLE

**7****CONNECTEZ L'EXTRÉMITÉ DU TERMINAL À VIS**

EXTRÉMITÉ DU TERMINAL À VIS

1: FAIRE PASSER LES DEUX EXTRÉMITÉS DÉNUDÉES DU CÂBLE À TRAVERS LES DEUX TROUS À L'ARRIÈRE DE L'EXTRÉMITÉ DE LA BORNE À VIS.**2:** UTILISEZ UN TOURNEVIS À LAME PLATE POUR SERRER LES FIXATIONS DE CHAQUE CÔTÉ DE LA BORNE À VIS

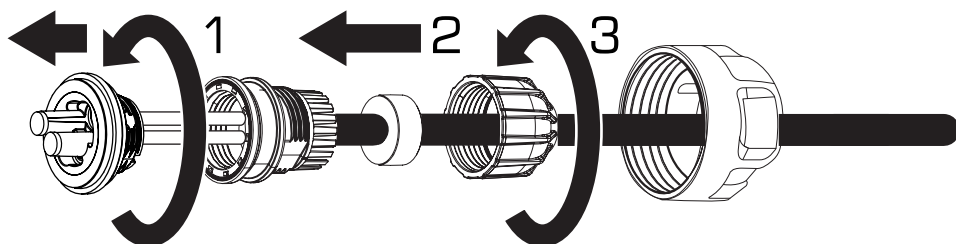
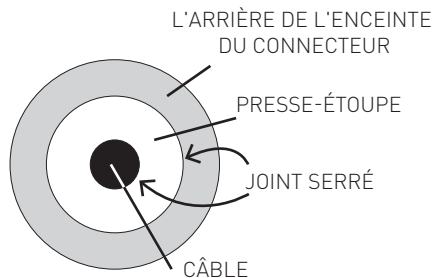
8

COMMENCEZ L'ASSEMBLAGE DE LA PRISE DU CONNECTEUR

1: ENFILEZ SOIGNEUSEMENT LE TUBE DU CONNECTEUR SUR LA BORNE À VIS ET LE SERRER FERMEMENT À LA MAIN.

2: PLACEZ LE PRESSE-ÉTOUPE À FOND DANS LE CONNECTEUR (FAITES UN CONTRÔLE VISUEL POUR VOUS ASSURER DE L'ÉTANCHÉITÉ ENTRE LE PRESSE-ÉTOUPE ET LE CÂBLE).

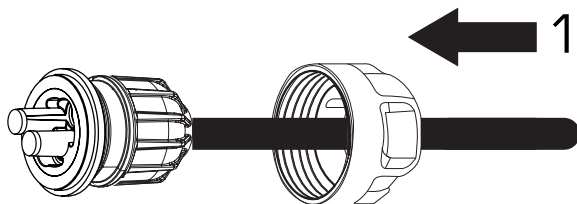
3: VISSEZ AVEC PRUDENCE L'ÉCROU PRESSE-ÉTOUPE SUR LE TUBE DU CONNECTEUR ET SERREZ FORTEMENT À LA MAIN.



9

POURSUIVEZ L'ASSEMBLAGE DE LA PRISE DU CONNECTEUR

1: PUSSEZ LE COLLIER DU CONNECTEUR À FOND DANS L'EXTRÉMITÉ JUSQU'À CE QU'IL Y AIT DEUX "CLICKS" DISTINCTS. L'EXTRÉMITÉ SERA LIBRE DE TOURNER



"CLICK"
"CLICK"

VEUILLEZ CONSULTER LA PAGE 26 POUR LES DIMENSIONS DES NICHES

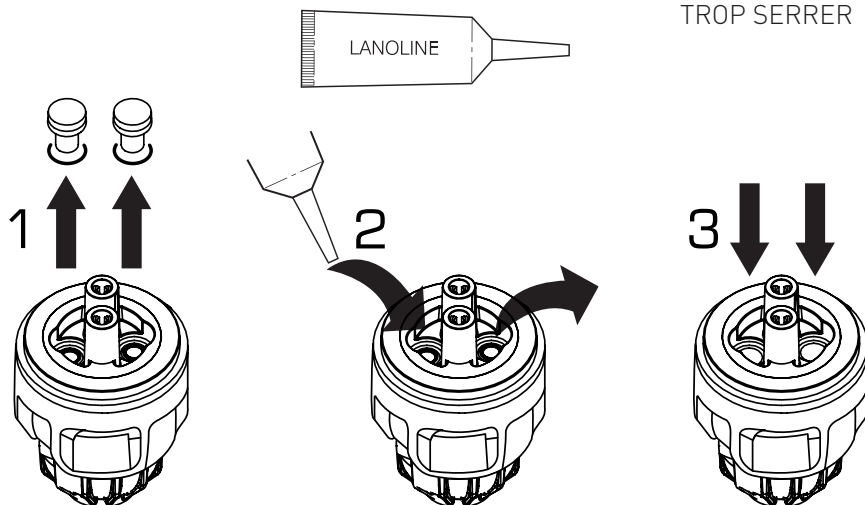
10 AJOUTEZ DE LANOLINE

1. ENLEVEZ 2 VIS DE REMPLISSAGE ET LES JOINTS TORIQUES DE LA FICHE DU TERMINAL À VIS.

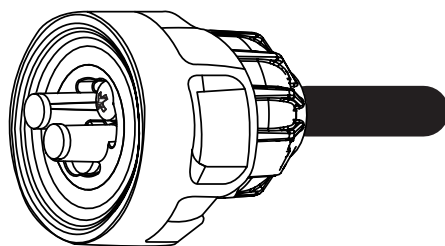
2. INJECTEZ DE LANOLINE DANS LE TROUS DE REMPLISSAGE GAUCHE JUSQU'À CE QU'ELLE SOIT VISIBLE DANS LE TROUS DE REMPLISSAGE DROIT.

3. ASSUREZ-VOUS QUE LES JOINTS TORIQUES SONT EN PLACE AVANT DE FIXER LES 2 VIS DE REMPLISSAGE DANS LES TROUS DE REMPLISSAGE.

VEILLEZ À NE PAS TROP SERRER



VUE DE L'ENSEMBLE DE LA FICHE DE CONNEXION



VUE DE L'ENSEMBLE

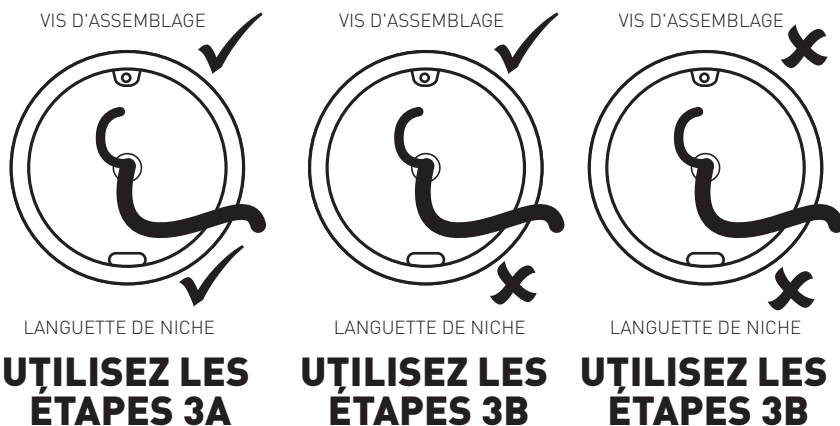
B: FIXEZ L'ADAPTATEUR DE NICHE

1 VÉRIFIEZ LA QUALITÉ DE LA NICHE

ASSUREZ-VOUS QUE LA PLAQUE DE NUIT ET LE VISSAGE SONT INTACTS, NON ENDOMMAGÉS OU CORRODÉS ET ADAPTÉS À L'USAGE.

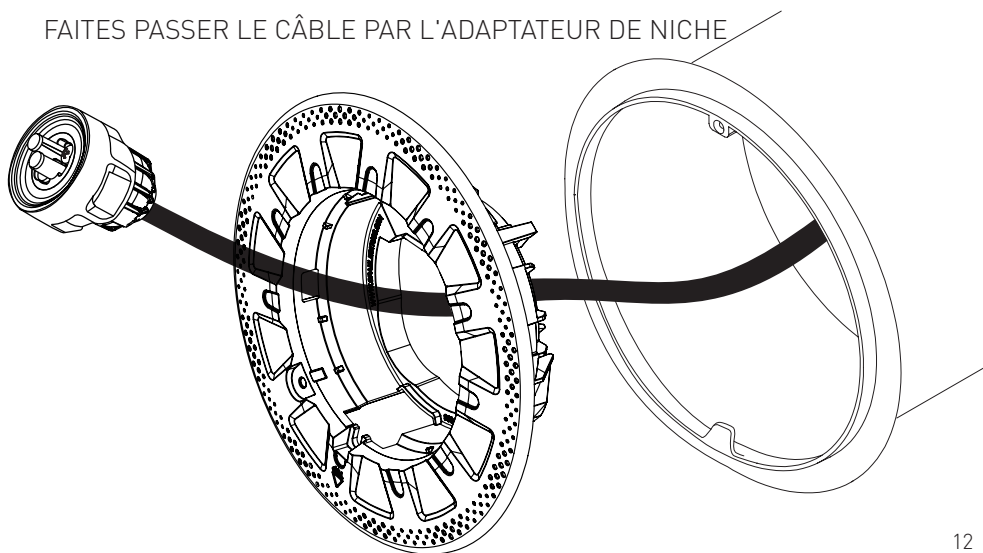
SI LA LANGUETTE DE LA NICHE ET LE RACCORD À VIS SONT INTACTS: ALORS SUIVEZ LES **ÉTAPES 3A**

SI DES PIÈCES SONT CASSÉES OU INUTILISABLES, ALORS SUIVEZ LES **ÉTAPES 3B**



2 INSEREZ L'ADAPTATEUR DE NICHE

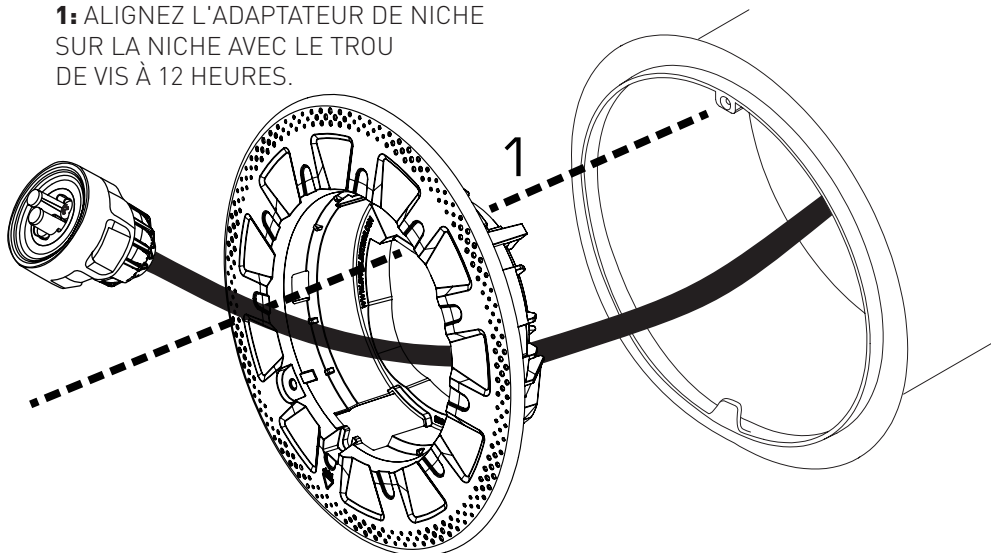
FAITES PASSER LE CÂBLE PAR L'ADAPTATEUR DE NICHE



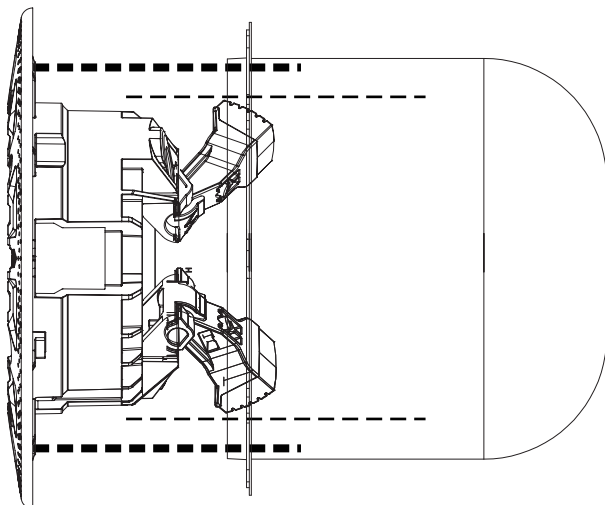
3A

SI LA LANGUETTE DE NICHE ET LE RACCORD À VIS SONT INTACTS:

1: ALIGNEZ L'ADAPTATEUR DE NICHE SUR LA NICHE AVEC LE TROU DE VIS À 12 HEURES.

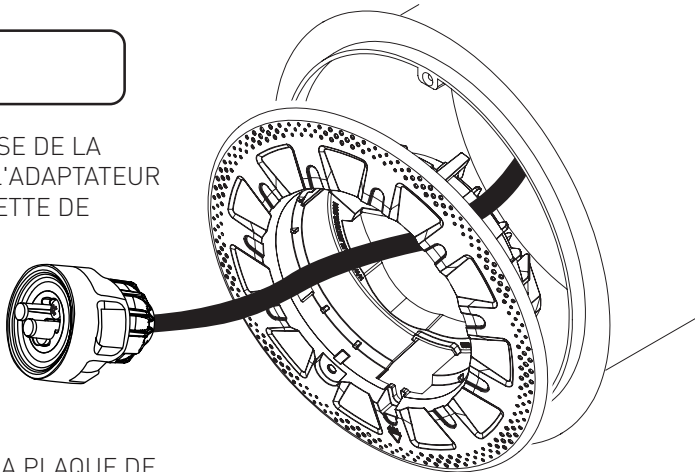


2: VEILLEZ À CE QUE LES VEROUS À CAME S'INSÈRENT PARFAITEMENT DANS LA NICHE.

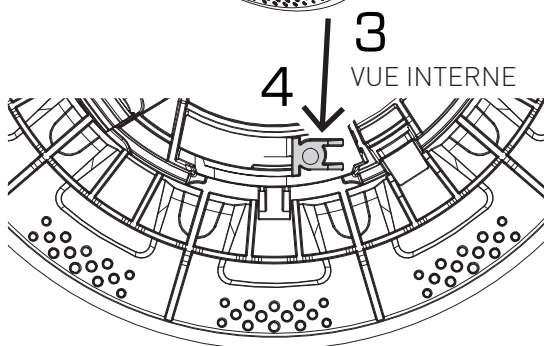


3A ... SUITE

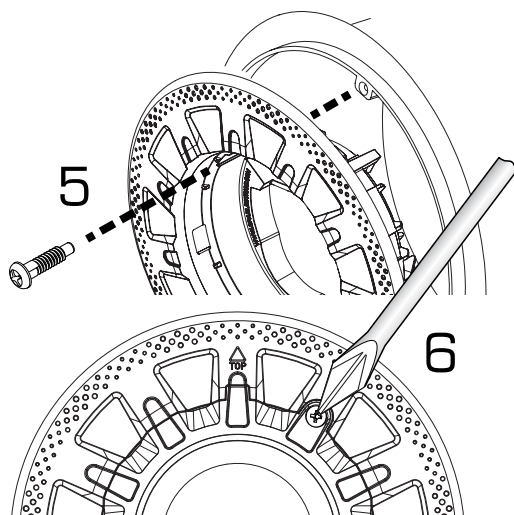
3: PLACEZ LA BASE DE LA LANGUETTE DE L'ADAPTATEUR DANS LA LANGUETTE DE LA NICHE



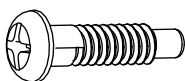
4: VEILLEZ QUE LA PLAQUE DE L'ADAPTATEUR SOIT BIEN EN PLACE DANS LA PLAQUE DE LA NICHE.



5: ALIGNEZ LA VIS SUPÉRIEURE AVEC LE TROU DE LA VIS À L'INTÉRIEUR DE LA NICHE



6: UTILISEZ UN TOURNEVIS POUR FIXER L'ADAPTATEUR DE NICHE À LA NICHE À L'AIDE DE LA VIS DE MONTAGE



7: SERREZ LA VIS INFÉRIEURE DE LA LANGUETTE DE L'ADAPTATEUR

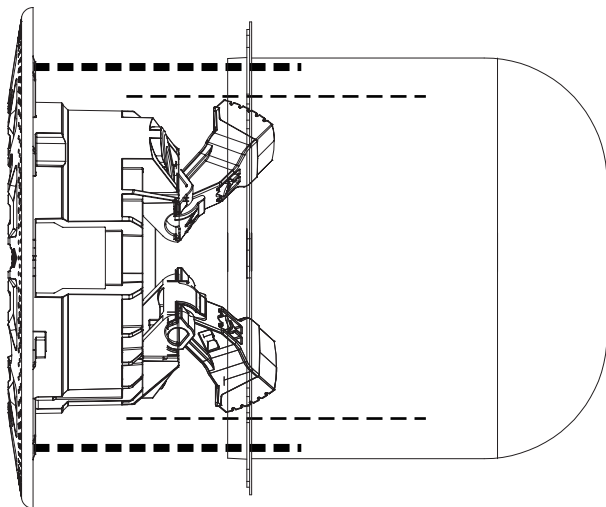
8: PASSEZ À LA SECTION C: CONNECTEZ LE LUMINAIRE

3B

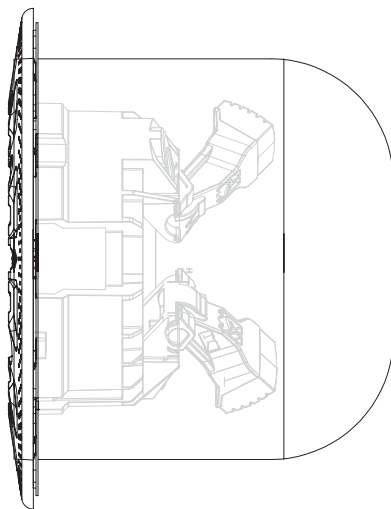
SI LA LANGUETTE ET LA VIS DE LA NICHE NE SONT PAS INTACTES

1: CENTREZ L'ADAPTATEUR DE NICHE DANS LA NICHE, DE MANIÈRE À CE QUE LE TROU DE LA VIS SOIT À 12 HEURES, OU ALIGNÉ AVEC LE RACCORD DE LA VIS SUR LA NICHE.

VEILLEZ QUE LES VEROUS À CAME S'INSÈRENT FACILEMENT DANS LA NICHE



2: PUSSEZ L'ADAPTATEUR DE NICHE DANS LE MUR DE MANIÈRE À CE QU'IL SOIT À FLEUR ET ENTIÈREMENT INSÉRÉ DANS LA NICHE.

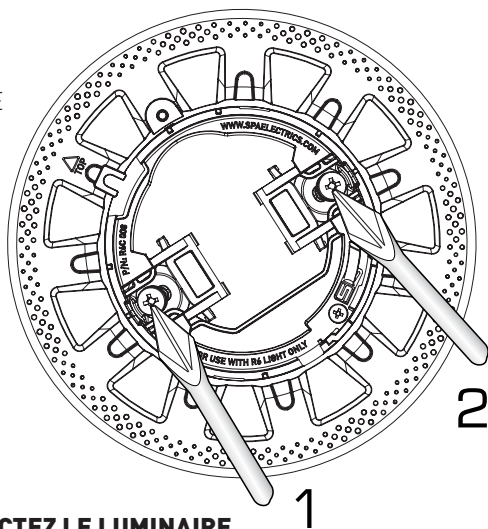


3A ... SUITE

SERREZ À LA MAIN LES DEUX VIS DE BLOCAGE DE CAME DE MANIÈRE ÉGALE ET EN ROTATION, COMME INDiqué, JUSQU'À CE QUE VOUS SENTIEZ QUE L'ADAPTATEUR DE NICHE EST BIEN EN PLACE.

NE PAS TROP SERRER

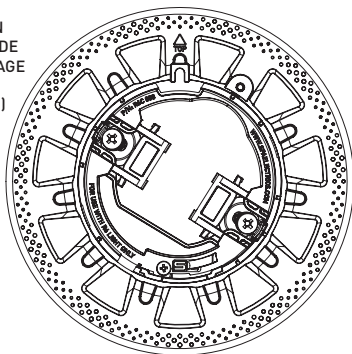
VÉRIFIEZ QUE L'ADAPTATEUR DE NICHE EST BIEN FIXÉ, IL DOIT ÊTRE FERME ET NE DOIT PAS POUVOIR BOUGER FACILEMENT À LA MAIN.



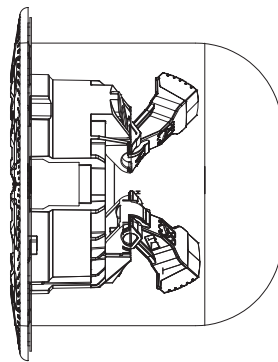
PASSEZ À LA **SECTION C: CONNEZZZCTEZ LE LUMINAIRE**

LORSQUE LES VIS DE VERROUILLAGE DE LA CAME SE SERRENT, LES VERROUS À CAME SE DÉPLACENT VERS L'INTÉRIEUR ET VERS LE HAUT, TIRANT FERMEMENT L'ADAPTATEUR DE NICHE DANS LA NICHE.

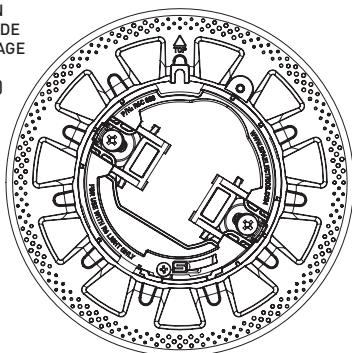
POSITION MINIMALE DE VERROUILLAGE A CAME (EN VRAC)



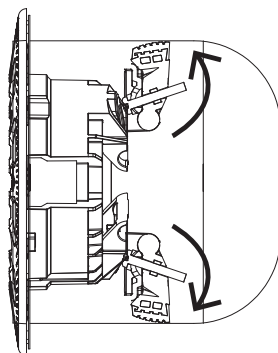
SERREZ LES VIS POUR TIRER L'ADAPTATEUR DE NICHE DANS LA NICHE



POSITION MAXIMALE DE VERROUILLAGE A CAME (SERRÉE)



LORSQUE TOUS LES VERROUS À CAME SONT VISSÉS, LES VERROUS À CAME S'APPUIENT SUR L'INTÉRIEUR DE LA NICHE ET L'ADAPTATEUR DE NICHE EST TIRÉ PLUS LOIN DANS LE MUR.



VEUILLEZ CONSULTER LA PAGE 26 POUR LES DIMENSIONS DES NICHEs

C: CONNECTEZ LE LUMINAIRE

1

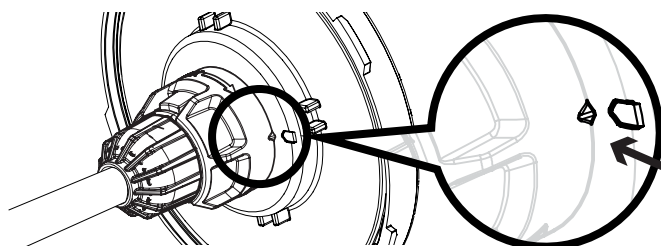
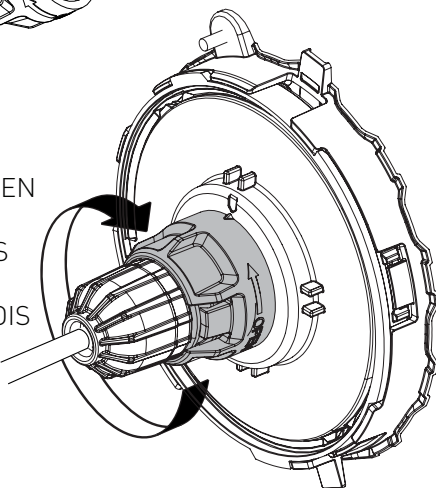
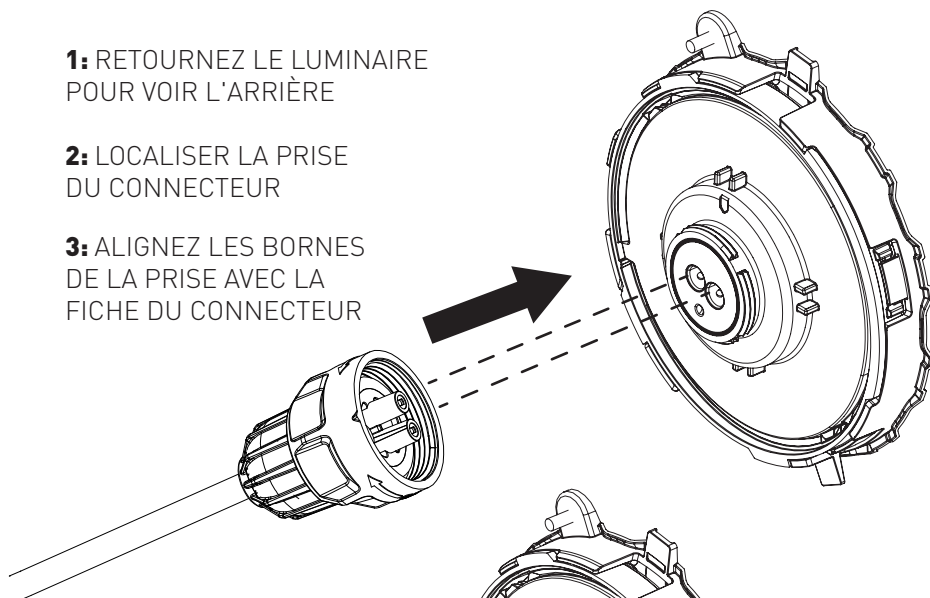
ALIGNEZ ET CONNECTEZ LA FICHE DU CONNECTEUR

1: RETOURNEZ LE LUMINAIRE POUR VOIR L'ARRIÈRE

2: LOCALISER LA PRISE DU CONNECTEUR

3: ALIGNEZ LES BORNES DE LA PRISE AVEC LA FICHE DU CONNECTEUR

4: POUR VERROUILLER EN PLACE : TOURNEZ LE COLLIER DANS LE SENS DES AIGUILLES D'UNE MONTRE PLUSIEURS FOIS JUSQU'À CE QU'IL SOIT SERRÉ À LA MAIN.

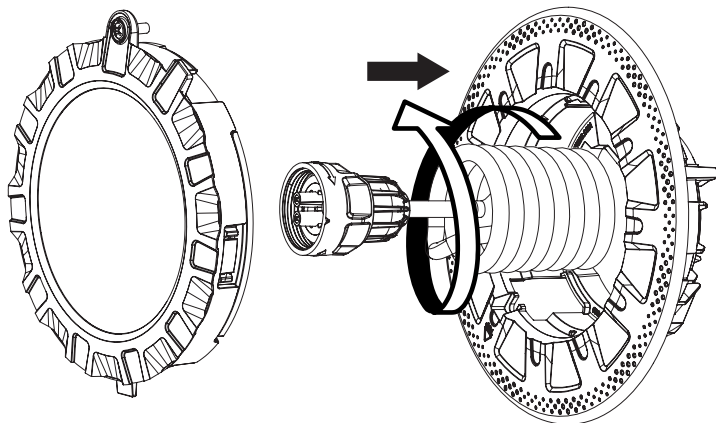


IMPORTANT

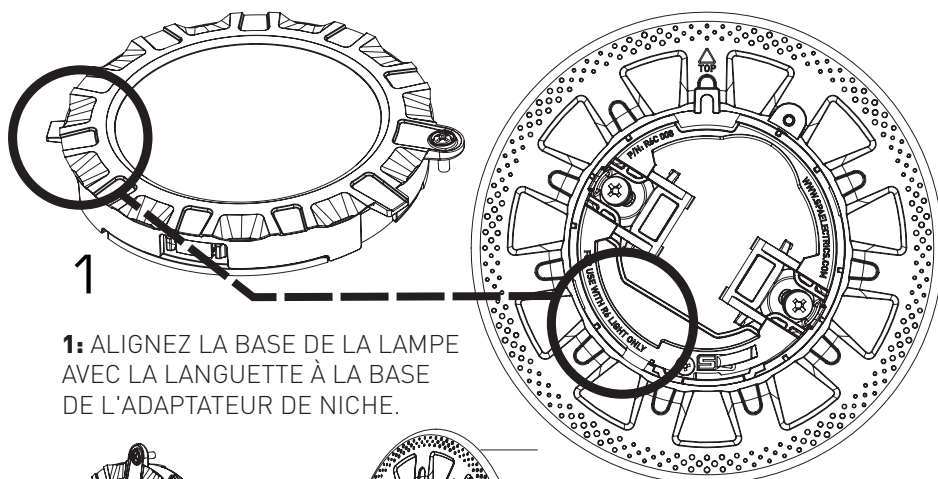
VEILLEZ QUE LE MARQUEUR DU COLLIER S'ARRÊTE À L'ÉGAL DU MARQUEUR D'ALIGNEMENT SUR LE BOÎTIER D'ÉCLAIRAGE.

D: ADAPTEZ LA LUMIÈRE À LA NICHE

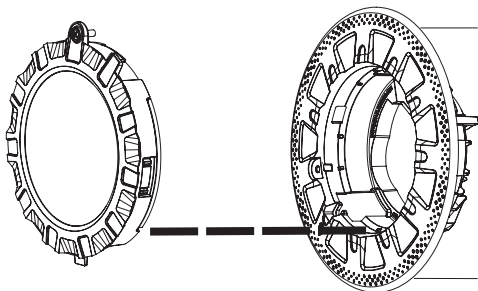
1 ENROULEZ L'EXCÉDENT DE CÂBLE DANS LA NICHE



2 CONNECTEZ L'ENSEMBLE DE LA LUMIÈRE



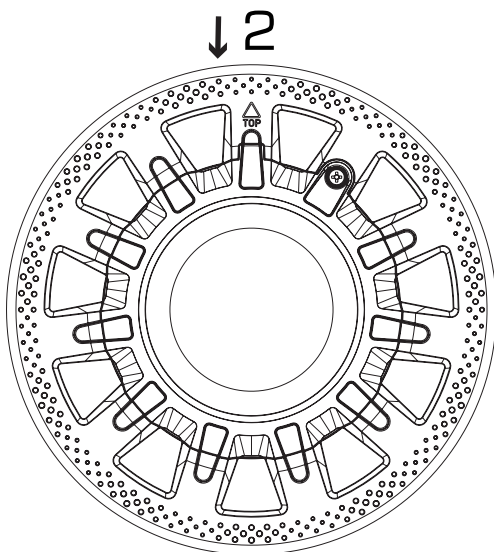
1: ALIGNER LA BASE DE LA LAMPE AVEC LA LANGUETTE À LA BASE DE L'ADAPTATEUR DE NICHE.



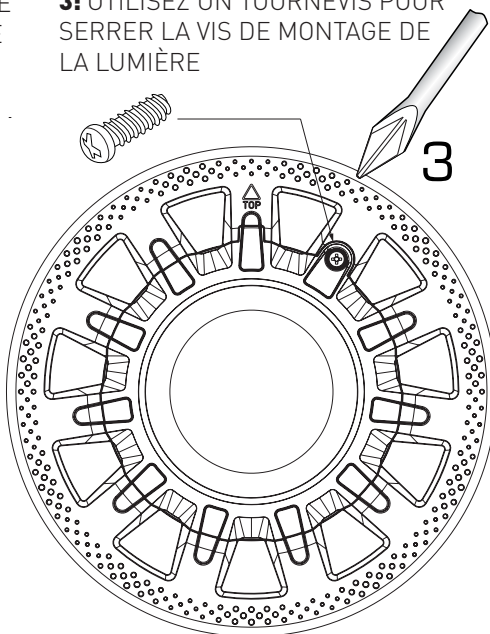
2

CONNECTEZ L'ASSEMBLAGE DE LA LAMPE: SUITE

2: PUSSEZ LE LUMINAIRE EN PLACE EN S'ASSURANT QUE LA LANGUETTE SE TROUVE EN HAUT À 12 HEURES.



3: UTILISEZ UN TOURNEVIS POUR SERRER LA VIS DE MONTAGE DE LA LUMIÈRE



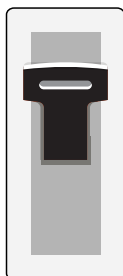
VÉRIFICATION APRÈS INSTALLATION

1

TESTEZ LE SYSTÈME

ALLUMEZ LE COURANT ET VÉRIFIEZ QUE TOUT FONCTIONNE CORRECTEMENT

EN MARCHÉ

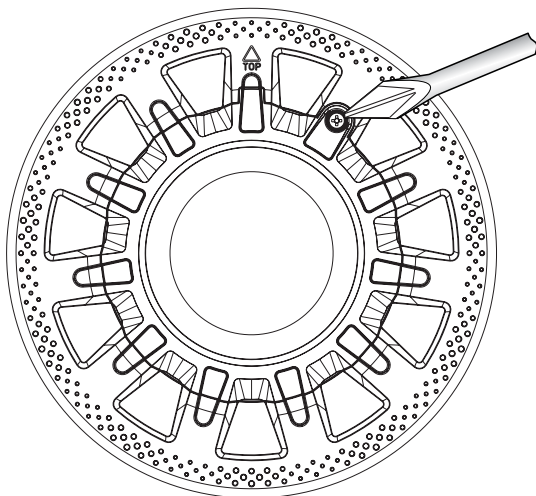


ALLUMEZ LE DISJONCTEUR DU TRANSFORMATEUR DE L'ÉCLAIRAGE DE LA PISCINE

HIVERNAGE

RETRAIT DE LA LUMIÈRE

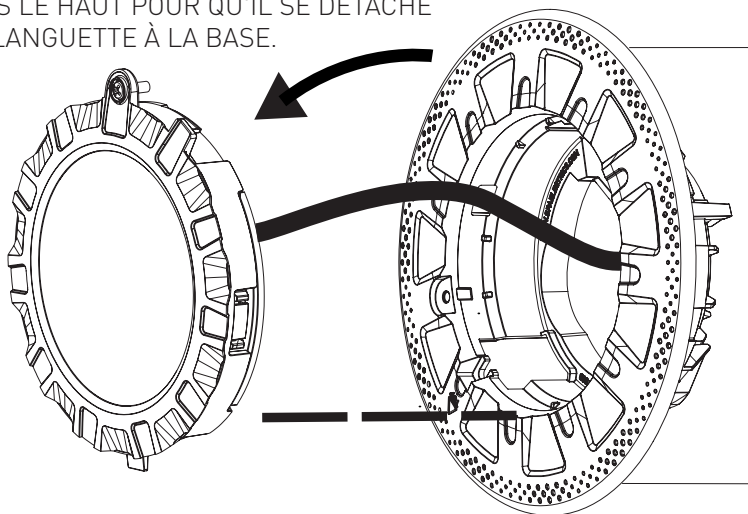
1 DÉTACHEZ L'ENSEMBLE DE LA LUMIÈRE



UTILISEZ UN TOURNEVIS
POUR DESSERRER LA
VIS CAPTIVE.

2 RETIREZ L'ENSEMBLE DE LA LUMIÈRE

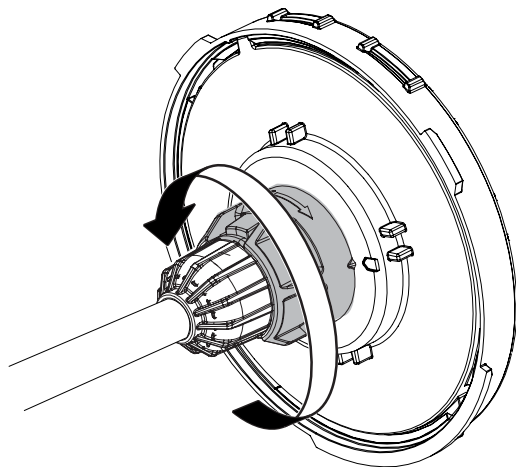
TIREZ L'ENSEMBLE DE L'ÉCLAIRAGE VERS L'AVANT
ET VERS LE HAUT POUR QU'IL SE DÉTACHE
DE LA LANGUETTE À LA BASE.



HIVERNAGE

RETRAIT DE LA LUMIÈRE

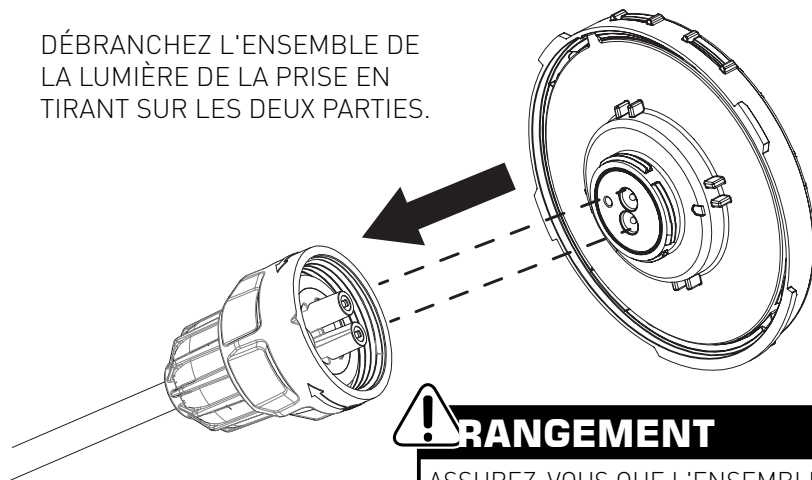
3 DÉVERROUILLEZ LA FICHE



DÉVISSEZ LE COLLIER DE LA PRISE DANS LE SENS INVERSE DES AIGUILLES D'UNE MONTRE JUSQU'À CE QU'IL TOURNE LIBREMENT.

4 ENLEVEZ L'ENSEMBLE DE LA LUMIÈRE

DÉBRANCHEZ L'ENSEMBLE DE LA LUMIÈRE DE LA PRISE EN TIRANT SUR LES DEUX PARTIES.



! RANGEMENT

ASSUREZ-VOUS QUE L'ENSEMBLE DE LA LUMIÈRE ET LA MONTURE DE LA LUMIÈRE SOIT RANGÉ EN TOUTE SÉCURITÉ POUR LA SAISON SUIVANTE.

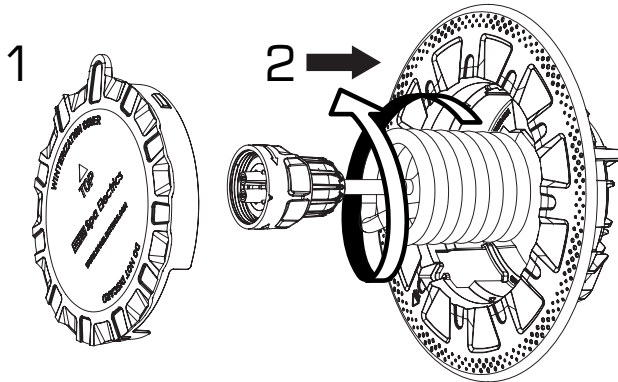
HIVERNAGE

ATTACHEMENT DE LA PRISE D'HIVERNAGE

5

CONNECTEZ LE BOUCHON D'HIVERNAGE

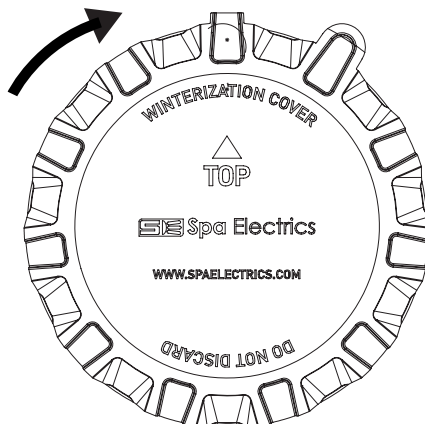
- 1: ALIGNEZ LES BROCHES DE LA FICHE AVEC CELLES DE L'ARRIÈRE DU COUVERCLE D'HIVERNAGE ET FIXEZ FERMEMENT LA FICHE AU COUVERCLE.
2. ENROULEZ LE CÂBLE DANS LA NICHE



6

BOUCHON D'HIVERNAGE À VISSER

PLACEZ LE COUVERCLE D'HIVERNAGE SUR L'ANNEAU DE SERRAGE À 10 HEURES ET LE TOURNER DANS LE SENS DES AIGUILLES D'UNE MONTRE JUSQU'À 12 HEURES POUR LE VERROUILLER EN PLACE.



RÉSOLUTION DES PROBLÈMES

PROBLÈME	RAISON	ACTION
La lumière revient à la couleur BLANCHE pendant le changement de couleur manuel.	Le processus de synchronisation de la lumière a été déclenché	Consultez les instructions du Guide de l'utilisateur MultiPlus
La lumière clignote en rouge	Surchauffage de la lumière	Vérifiez que la lampe soit complètement immergée. Vérifiez que les trous d'aération ne sont pas obstrués.
La lumière ne fonctionne pas (1)	Connexion défectueuse au transformateur	Assurez-vous que le câble soit correctement connecté aux bornes du transformateur
La lumière ne fonctionne pas (2)	L'alimentation principale n'est pas connectée	Vérifiez que le transformateur est branché au GPO et qu'il soit allumé.
La lumière ne fonctionne pas (3)	Câble endommagé	Débranchez la prise supérieure et testez la tension sous charge à l'aide d'un multimètre (par exemple 15w 12v) Tension requise (11v ~ 13.5v)
La lumière ne fonctionne pas (4)	Le transformateur ne fonctionne pas	Vérifiez les fusibles et testez le transformateur à l'aide d'un multimètre sous charge (par exemple, 15w 12v).
La lumière ne fonctionne pas (5)	Dommages causés par une haute tension et/ou une alimentation électrique incorrecte	Retournez le produit à votre revendeur Spa Electrics local pour analyse.
Les couleurs de la lumière ne sont pas synchronisées avec le contrôleur	Mauvais mode d'opération sélectionné	Consultez la procédure de configuration de MULTIPLUS

Si ces problèmes ne peuvent être résolus avec les actions recommandées ci-dessus, veuillez contacter votre revendeur Spa Electrics local ou Spa Electrics directement.

LA MISE À TERRE ÉLECTRIQUE

Déclaration de Underwriters Laboratories (UL)

Selon le NEC, l'article 680.23 (B)(5) de la norme NFPA 70 stipule que la mise à terre n'est pas requise pour les luminaires qui sont répertoriés pour l'application et qui ne comportent aucune pièce métallique non porteuse de courant. De plus, l'article 680.26 (B)(4) stipule que les systèmes d'éclairage à basse tension répertoriés avec des coquilles non métalliques ne doivent pas être mis sous tension.

Par conséquent, il n'est pas nécessaire de mettre à la terre ou de coller les luminaires comportant des parties métalliques polymères ou non conductrices de courant.

Déclaration des fabricants

Les luminaires **Spa Electrics** Retro Universal, avec leur boîtier en plastique, ne nécessitent pas de mise à terre ou de liaison.

Les lampes Spa Electrics **Retro Universal** ont également été jugées conformes aux exigences applicables aux luminaires pour piscines et spas de type LED à niche humide.

DÉCLARATION DE CONFORMITÉ FCC

Cet appareil est conforme à la partie 15 des règles de la FCC. Son fonctionnement est soumis aux deux (2) conditions suivantes :

(1) Cet appareil ne devrait pas causer d'interférences nuisibles, et ce dispositif doit accepter toute interférence reçue, y compris les interférences qui peuvent causer un fonctionnement indésirable.

Note: Cet équipement a été testé et déclaré conforme aux limites d'un appareil numérique de classe B, conformément à la partie 15 des règles de la FCC. Ces limites sont conçues pour fournir une protection raisonnable contre les interférences nuisibles dans une installation résidentielle. Cet équipement génère, utilise et peut émettre de l'énergie de fréquence radio et, s'il n'est pas installé et utilisé conformément aux instructions, peut causer des interférences nuisibles aux communications radio. Cependant, il n'y a aucune garantie que des interférences ne se produiront pas dans une installation particulière. Si cet équipement provoque des interférences nuisibles à la réception de la radio ou de la télévision, ce qui peut être déterminé en éteignant et en allumant l'équipement, l'utilisateur est encouragé à essayer de corriger les interférences par une ou plusieurs des mesures suivantes

- Réorientez ou déplacez l'antenne de réception
- Augmentez la séparation entre l'équipement et le récepteur
- Branchez l'équipement dans une prise sur un circuit différent de celui auquel le récepteur est connecté
- Consultez le revendeur ou un technicien radio/TV expérimenté pour obtenir de l'aide.

N'apportez aucun changement ou modification à l'équipement, sauf indication contraire dans le manuel.

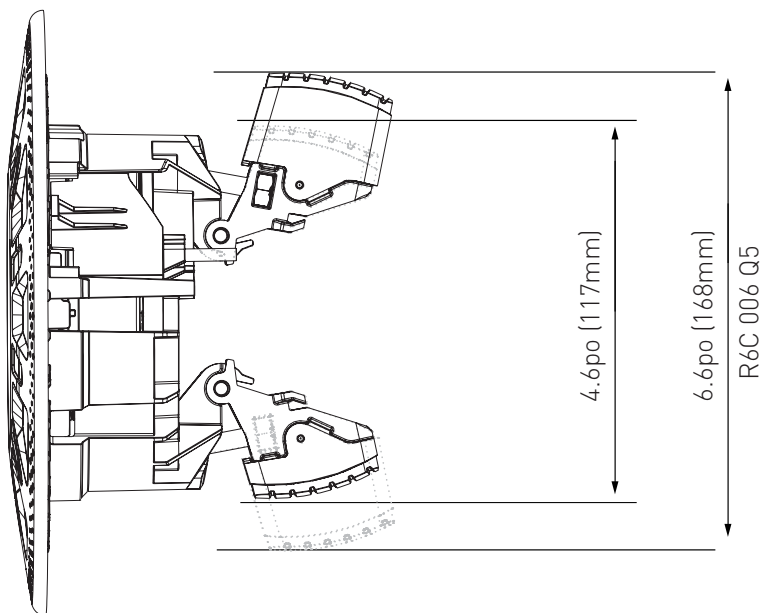
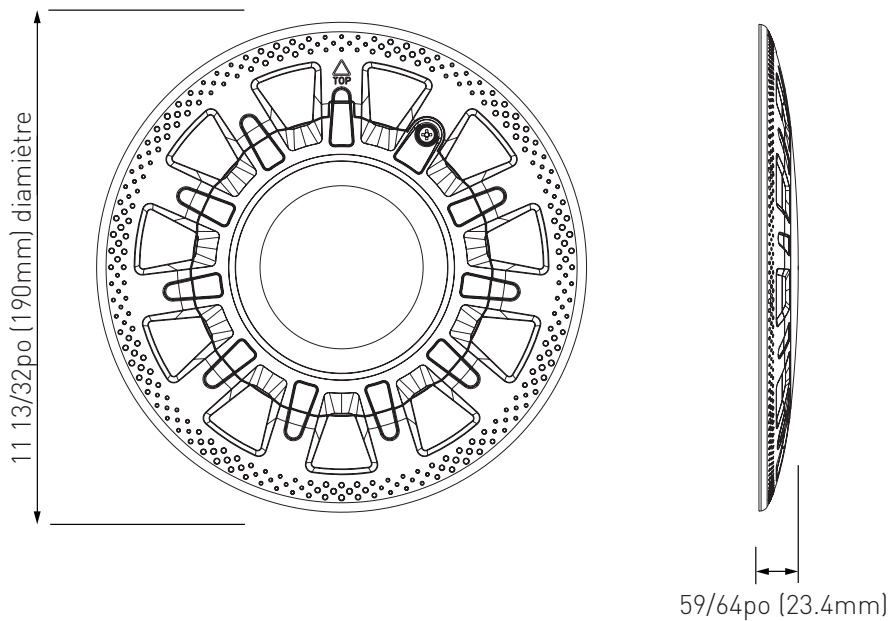
ANNEXE A

LE RETRO UNIVERSAL A ÉTÉ TESTÉ (UL) DANS LES NICHE SUIVANTES

PENTAIR	PENTAIR	JANDY	JANDY
(NICHE EN PLASTIQUE - PETITE) P/N 79206600	NICHE EN ACIER INOXYDABLE - PETITE	PRO NICHE PL - PETIT	PRO SERIES S/S PETIT 1po PRISE DE SORTIE ARRIÈRE, GUNITE & PRISE DE SORTIE LATÉRALE GUNITE
P/N 79206600	P/N 78243100, 78243200, 78243300, 78244100, 78244200, 78244300	PLNICSM PETITE PLASTIQUE PLNICSM	#SSNICSM1R & #SSNICSM1S

JACUZZI	HAYWARD	HAYWARD	HAYWARD
9431-1234 NICHE EN GUNITE POUR LAMPE DE PISCINE PLEINE LUNE	UCL SERIES NICHE D'ÉCLAIRAGE SOUS-MARIN - 6.5 POUCES	DURANICHE SP0601U - 4.8 TO 6.5 POUCES	BOÎTIERS DE LUMINAIRES SOUS-MARINS S/S (NICHE S)
6 X 4 6 POUCES ASIN: B018QQLDVE	LGGUY1000	SP0601U	SP0606C

DIMENSIONS CLÉS





NOTE

VEUILLEZ CONSERVER CE MODE D'EMPLOI DANS UN
ENDROIT SÛR POUR RÉFÉRENCE ULTÉRIEURE



SE Spa Electrics®

The underwater lighting specialists

spaelectrics.com

© COPYRIGHT 2022 SPA ELECTRICS INC.
TOUS DROITS RÉSERVÉS

US 2022 09 07