



# *retro*

REPLACEMENT LED POOL LIGHT

A technical line drawing of a circular pool light fixture. The outer ring features several rectangular and trapezoidal cutouts for LED chips. The central area is filled with a dense grid of small circles, representing the light's lens or diffuser. The drawing is partially obscured by a white banner with a black border.

## INSTALLATION ÉCLAIRAGE POUR PISCINE (UNIVERSEL)

 Spa Electric

### GUIDE D'INSTALLATION ET D'UTILISATION

# CONTENU

VÉRIFICATION AVANT INSTALLATION 2

À LIRE AVANT DE COMMENCER 4

OUTILS NÉCESSAIRES 5

PIÈCES INCLUSES 6

INSTALLATION A: RACCORDEMENT AU CÂBLE 7

B: FIXATION DE L'ADAPTATEUR DE NICHE 12

C: RACCORDEMENT DE L'ÉCLAIRAGE 17

D: FIXATION DE L'ÉCLAIRAGE 18

VÉRIFICATION APRÈS INSTALLATION 19

HIVERNISATION 20

DÉPANNAGE 23

MISE À LA TERRE ÉLECTRIQUE 24

DÉCLARATION DE CONFORMITÉ FCC 24

ANNEXE A 25

DIMENSIONS PRINCIPALES 26



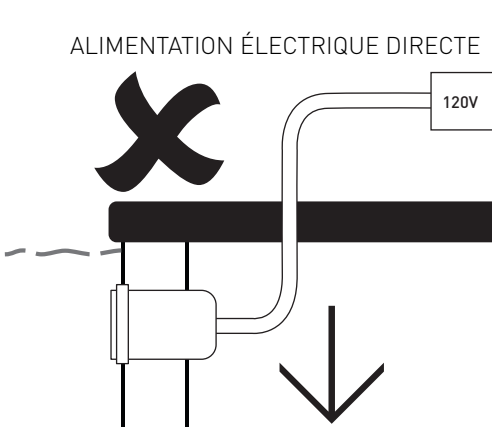
## AVERTISSEMENT

UTILISATION EN EAU DOUCE UNIQUEMENT  
NE CONVIENT PAS POUR UNE UTILISATION HORS DE L'EAU

# VÉRIFICATION AVANT INSTALLATION

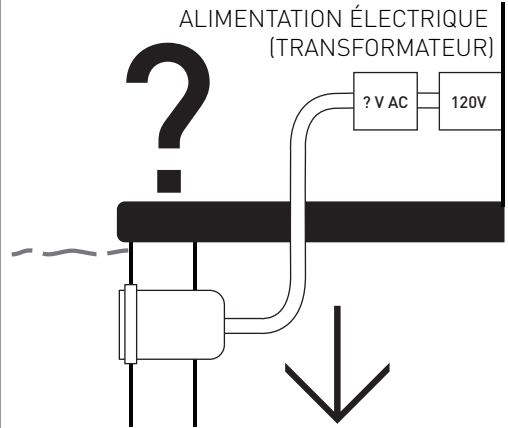
## 1 VÉRIFIER L'ALIMENTATION ÉLECTRIQUE

**1A:** SI L'ÉCLAIRAGE DE LA PISCINE EST DIRECTEMENT RELIÉ À UNE ALIMENTATION ÉLECTRIQUE DE 120V, NE PAS POURSUIVRE L'INSTALLATION



**1B:** UN TRANSFORMATEUR 12V AC **DOIT** ÊTRE INSTALLÉ ENTRE L'ALIMENTATION ÉLECTRIQUE 120V ET L'ÉCLAIRAGE DE LA PISCINE

**2A:** SI L'ÉCLAIRAGE DE LA PISCINE EST CONNECTÉ À UN TRANSFORMATEUR, VÉRIFIEZ QU'IL RÉPOND AUX EXIGENCES DE L'ÉTAPE 2

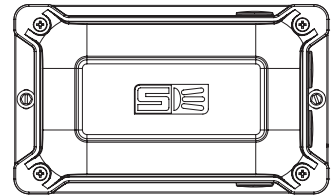


**2B:** SI LE TRANSFORMATEUR NE RÉPOND PAS AUX EXIGENCES, IL DEVRA ÊTRE REMPLACÉ

## 2 AJOUTER UN TRANSFORMATEUR (si nécessaire)

### LE TRANSFORMATEUR EXISTANT **DOIT** ÊTRE:

- Une alimentation électrique basse tension isolante homologuée UL approuvée pour une utilisation en piscine
- Installé conformément aux préconisations de câblage du code national de l'électricité (NEC)
- Équipé d'une sortie 12~14v AC
- D'une puissance minimale de 50W par éclairage Retro Series
- En bon état de fonctionnement



Spa Electric recommande l'utilisation de transformateurs de sécurité "**LVX**" pour les éclairages universels **Retro**

### LE TRANSFORMATEUR EXISTANT **NE DOIT PAS** ÊTRE:

- Une alimentation DC ou LED
- Équipé d'un mode électronique ou commutation
- Endommagé par les conditions météorologiques ou en mauvais état

# VÉRIFICATION AVANT INSTALLATION

## 3 VÉRIFIER L'ÉPAISSEUR DU CÂBLE DE LA PRISE

L'ÉCLAIRAGE RETRO UNIVERSAL S'ADAPTE AUX CÂBLES DE DIAMÈTRE 9/32" (7 mm) À 9/16" (14 mm)

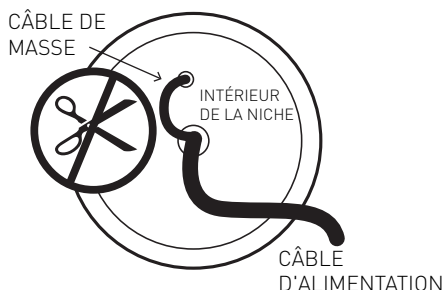
Max  $\varnothing$   
9/32 pouces  
(14mm)



## 4 VÉRIFIER LE RACCORDEMENT DE LA MASSE

VÉRIFIER QUE LA CONNEXION EST CORRECTE AU DOS DE LA NICHE  
**NE PAS COUPER** LE CÂBLE DE CONNEXION

**NE PAS DÉBRANCHER** LE CÂBLE DE MASSE LORS DE LA MANIPULATION DU CÂBLE DE LA PRISE



**! MISE À LA TERRE ÉLECTRIQUE**  
EN RAISON DE LA CONCEPTION DE SON BÔITIER EN PLASTIQUE, L'ÉCLAIRAGE RETRO UNIVERSAL E NÉCESSITE PAS DE MISE À LA TERRE/À LA MASSE.  
**CONSULTER LA PAGE 21 POUR PLUS D'INFORMATIONS**

## 5 VÉRIFIER LE DIAMÈTRE DE LA NICHE

L'ÉCLAIRAGE RETRO UNIVERSAL EST CONÇU POUR UNE INSTALLATION DANS UNE NICHE DE 10 POUÇES DE DIAMÈTRE EXTÉRIEUR

DIAMÈTRE  
EXT 10 POUÇES



CONSULTEZ L'ANNEXE A PRÉSENTANT LES NICHE AVEC LESQUELLES L'ÉCLAIRAGE RETRO UNIVERSAL A OBTENU UNE HOMOLOGATION UL

# À LIRE AVANT DE COMMENCER

Vous venez d'acheter un éclairage de piscine Spa Electric de la gamme **Retro Universal**. Ce luminaire a été conçu en collaboration avec des spécialistes des piscines aux États-Unis et fabriqué entièrement en Australie.

Le luminaire de piscine de la gamme Retro est conçu pour remplacer rapidement et facilement les éclairages de piscine 10" BASSE TENSION (PAR 56) existants des principales marques. Son système de verrouillage autobloquant breveté permet de faciliter l'installation lorsque les éléments de la niche existante ont été endommagés ou ne sont plus utilisables.

**Pour une installation correcte et sécurisée, veuillez lire ce manuel dans son intégralité avant de commencer l'installation et n'utiliser que les pièces (vis, bouchons, produit d'étanchéité, etc.) fournies.**

**Pour les instructions d'utilisation, veuillez vous référer au manuel d'utilisation MULTI PLUS. (Inclus)**

**REMARQUE:** L'utilisation d'alimentations électriques à courant continu ou électroniques (ou en mode commutation) n'est **pas** autorisée car elles peuvent perturber le fonctionnement normal de l'éclairage et, dans certains cas, endommager ses composants électroniques internes. Pour plus d'informations, veuillez contacter Spa Electric Inc.



## AVERTISSEMENT

- L'éclairage Retro Universal doit être refroidi en permanence avec de l'eau. NE PAS l'allumer avant que l'installation ne soit terminée et qu'il ne soit complètement immergé.
- Veiller à disposer d'une longueur de câble suffisante derrière le luminaire pour l'entretien (~12 à 24 pouces)
- Vérifier que seul un câble circulaire de diamètre inférieur à 14 mm est connecté à l'éclairage Retro Universal. L'utilisation d'un câble "Figure 8" ou non circulaire ne permet pas une étanchéité correcte et annule la garantie du produit.
- L'éclairage LED Retro Universal ne contient aucune pièce réparable par l'utilisateur, l'ouverture du luminaire annulera la garantie du produit.
- Produits chimiques et PH de la piscine : en raison de la nature corrosive des produits chimiques non équilibrés, Spa Electric recommande fortement que l'eau de la piscine soit équilibrée avant d'installer les éclairages ou tout composant en plastique ou acier inoxydable, et qu'elle soit contrôlée chaque semaine pour maintenir ces niveaux. Le pH doit être maintenu entre 7,2 et 7,6 en permanence pour garantir la longévité des composants.
- Le non-respect de cette consigne peut entraîner des dommages chimiques sur le boîtier de l'éclairage et les accessoires de la piscine, y compris les composants en acier inoxydable.
- Remarque : les lampes ou les composants présentant des dommages chimiques excessifs ne seront pas couverts par la garantie du fabricant.

# OUTILS NÉCESSAIRES

- Tournevis cruciforme
- Petit tournevis plat



## REMARQUES IMPORTANTES

- L'utilisation d'outils électriques pour l'installation n'est **pas** recommandée, cela pourrait endommager les composants et provoquer des défaillances.
- Toutes les étapes de l'installation doivent être effectuées uniquement avec des outils manuels.
- Les images présentées ici sont uniquement à titre d'illustration. L'apparence des pièces et des assemblages peut être différente de ces illustrations.
- Veuillez contacter votre revendeur si vous avez des questions concernant l'installation de ce produit.



## HIVERNISATION

- Les éclairages doivent être retirés des parois de la piscine et le câble doit être débranché au niveau de la prise et stocké dans un endroit sûr.
- Un capuchon d'hivernage doit être installé sur le connecteur avant de le réinstaller dans la niche pour l'hiver.
- Le niveau de l'eau de la piscine doit être drainé à 12 pouces en dessous de la position la plus basse du ou des éclairages installés dans les parois de la piscine, sauf si la niche ou le conduit est suffisamment étanche (c'est-à-dire en utilisant les composants de presse-étoupe inclus).
- Il est nécessaire de vérifier la présence d'eau accumulée dans tous les conduits et de les vider si nécessaire.
- Suivez les instructions de la page 14 OU consultez un professionnel qualifié pour connaître la procédure complète d'hivernage de la piscine.

## ASSISTANCE ET INFORMATIONS RELATIVES AUX PRODUITS

### CANADA

Select Pool Products

Tél: 1-855-881-0889

Courriel: [info@selectpoolproducts.ca](mailto:info@selectpoolproducts.ca)

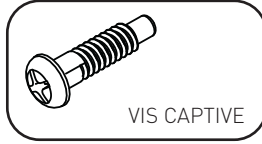
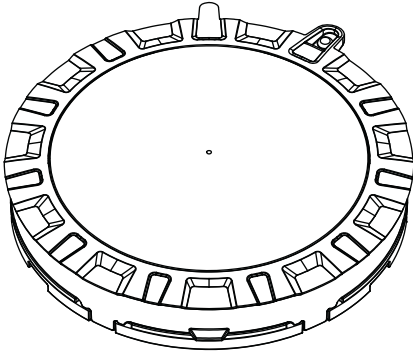
[www.selectpoolproducts.com](http://www.selectpoolproducts.com)

### INTERNATIONAL

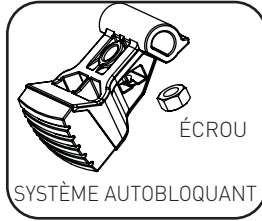
Spa Electrics PTY LTD

[www.spaelectrics.com](http://www.spaelectrics.com)

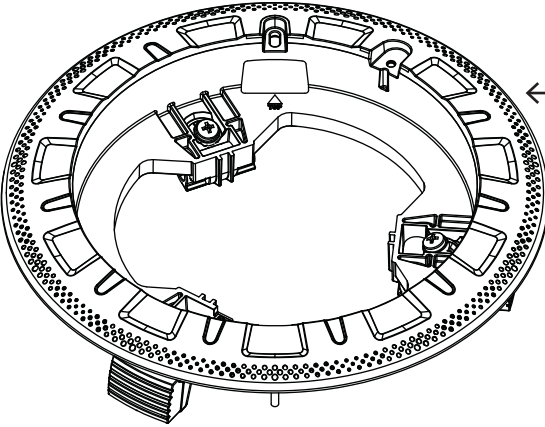
# PIÈCES INCLUSES



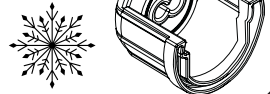
SYSTÈME D'ÉCLAIRAGE



ADAPTATEUR DE NICHE



Un capuchon d'hivernisation est également inclus, si nécessaire, pour l'entretien saisonnier.



CONNECTEUR

Le connecteur est livré en plusieurs éléments à assembler

## ÉLÉMENTS DU CONNECTEUR



Bornier à vis avec bouchons



Corps de connecteur



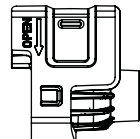
Presses-étoupes (3 tailles)



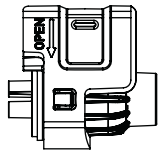
Écrou presse-étoupe



Grand écrou presse-étoupe (également inclus)



Collier de connecteur



1x MANUEL D'INSTALLATION



1x CARTE DE GARANTIE



1x MANUEL MULTIPLUS



## PIÈCE REQUISE (NON INCLUSE)

### ALIMENTATION ÉLECTRIQUE BASSE TENSION ISOLANTE HOMOLOGUÉE UL ET APPROUVÉE POUR UNE UTILISATION EN PISCINE.

Installée conformément aux préconisations de câblage du code national de l'électricité (NEC).

Sortie 12-14V AC. Puissance minimale de 50W par éclairage Retro Series.

Spa Electrics recommande l'utilisation de transformateurs de sécurité "LVX" pour les éclairages universels **Retro Universal**.

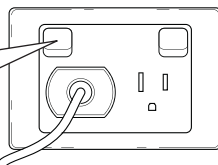
# A: RACCORDEMENT AU CÂBLE

**STOP ! RISQUE  
D'ÉLECTROCUTION**

VÉRIFIER QUE  
L'ALIMENTATION  
EST INTERROMPUE



COUPER  
L'ALIMENTATION



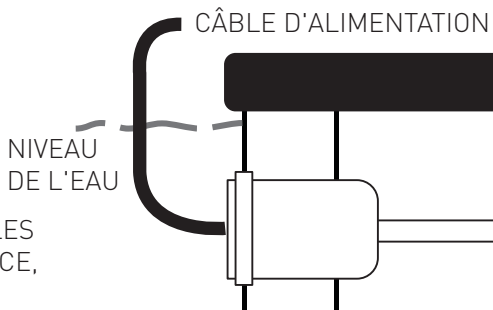
VERS LE TRANSFORMATEUR BASSE TENSION

## 1 RETIRER L'ÉCLAIRAGE EXISTANT

RETIRER L'ÉCLAIRAGE EXISTANT  
DE LA NICHE ET LE REMONTER  
À LA SURFACE POUR LE RACCORDER

**VEILLER À NE PAS DÉBRANCHER  
LE CÂBLE DE MASSE**

TOUS LES RACCORDEMENTS DE CÂBLES  
DOIVENT ÊTRE EFFECTUÉS EN SURFACE,  
ET HORS DE L'EAU



## 2 DÉCONNECTER L'ÉCLAIRAGE EXISTANT

DÉCONNECTER L'ÉCLAIRAGE  
DU CÂBLE D'ALIMENTATION

COUPER LE CÂBLE  
D'ALIMENTATION AUSSI PRÈS  
QUE POSSIBLE DU DOS  
DE L'ÉCLAIRAGE EXISTANT

VEILLER À NE PAS COUPER OU  
DÉBRANCHER LE CÂBLE DE MASSE



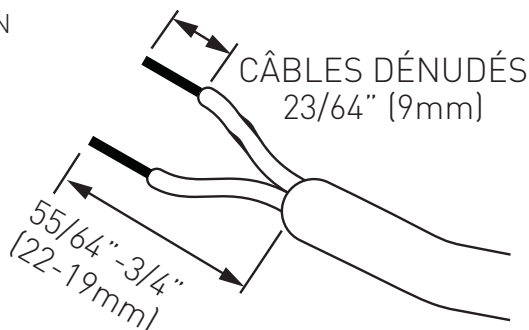
## 3 PRÉPARATION DU CÂBLE

DÉNUDER LE CÂBLE D'ALIMENTATION  
À LA LONGUEUR SPÉCIFIÉE



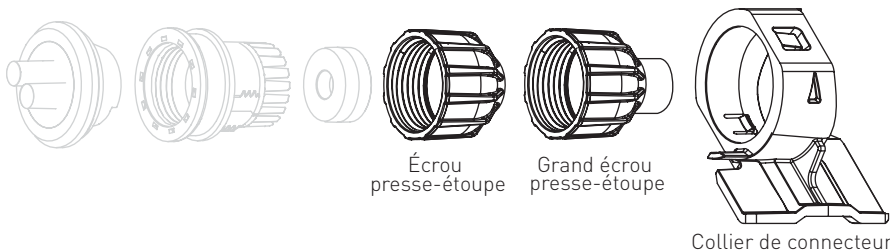
### REMARQUE

SI LA LONGUEUR DU CÂBLE  
LE PERMET, COUPER LE  
CÂBLE POUR FAIRE  
APPARAÎTRE LE CUIVRE.

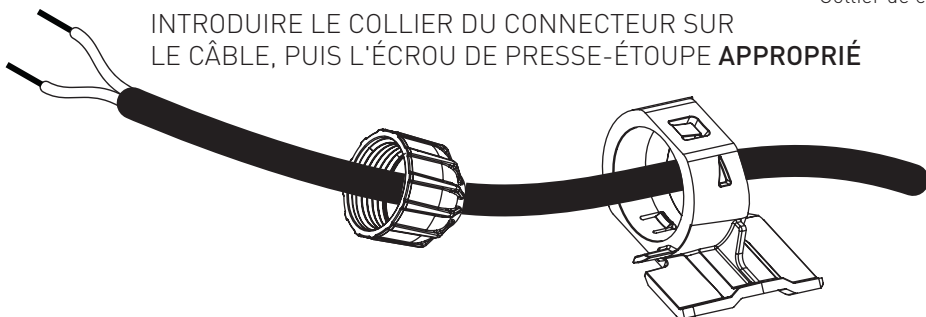




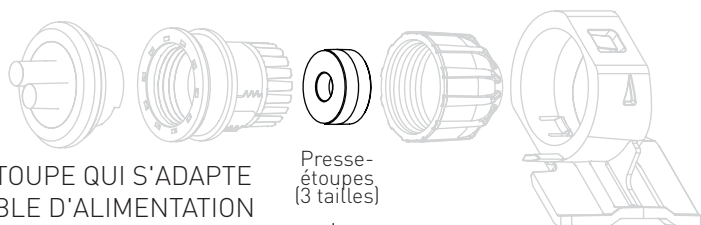
## 4 COMMENCER L'ASSEMBLAGE DU CONNECTEUR



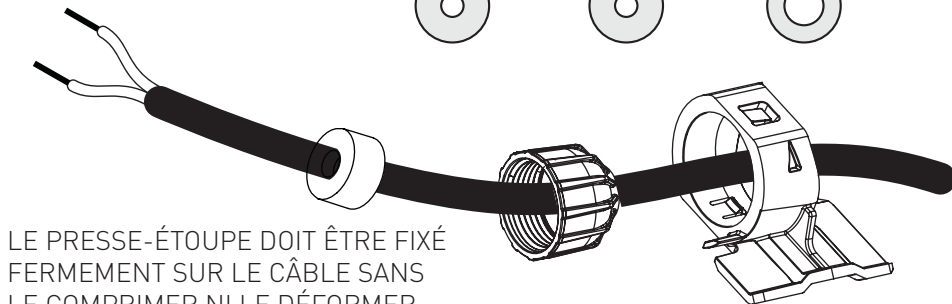
INTRODUIRE LE COLLIER DU CONNECTEUR SUR LE CÂBLE, PUIS L'ÉCROU DE PRESSE-ÉTOUPE **APPROPRIÉ**



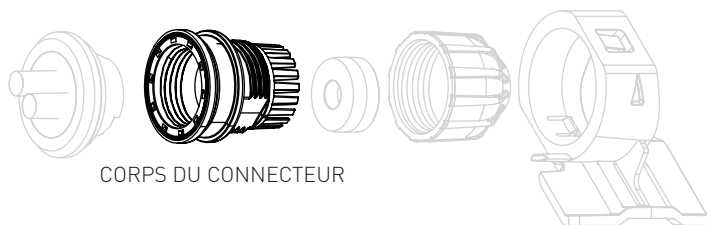
## 5 CHOISIR LE PRESSE-ÉTOUPE APPROPRIÉ



CHOISIR LE PRESSE-ÉTOUPE QUI S'ADAPTE PARFAITEMENT AU CÂBLE D'ALIMENTATION EXISTANT SANS LE COMPRIMER, PARMIS LES TROIS FOURNIS

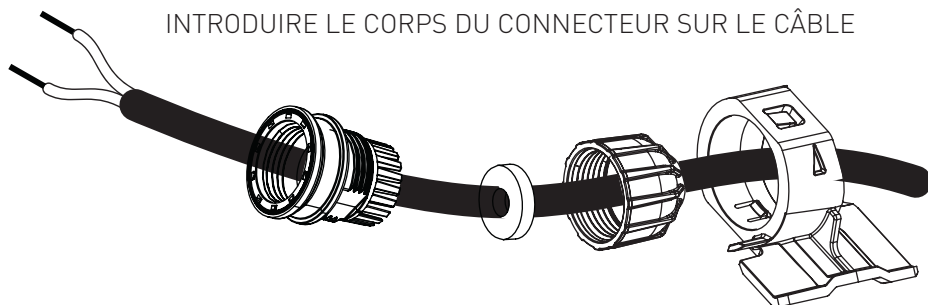
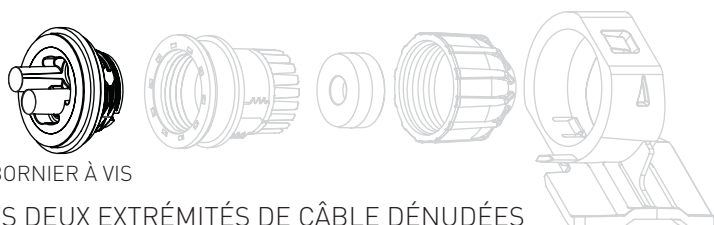


LE PRESSE-ÉTOUPE DOIT ÊTRE FIXÉ FERMEMENT SUR LE CÂBLE SANS LE COMPRIMER NI LE DÉFORMER

**6****CONTINUER L'ASSEMBLAGE DU CONNECTEUR**

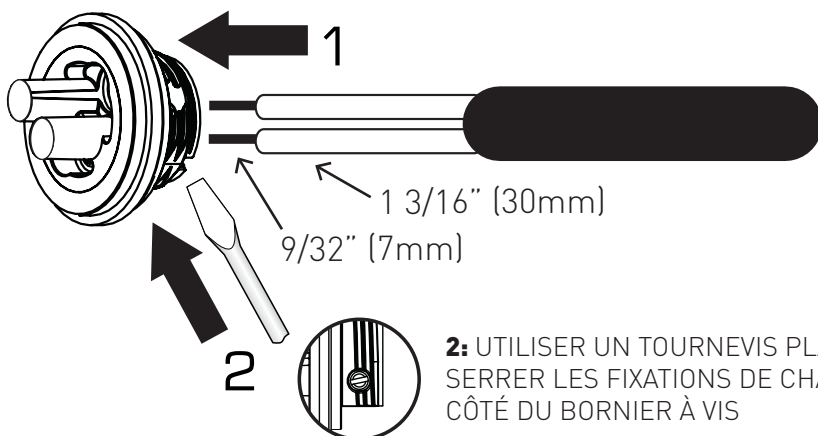
CORPS DU CONNECTEUR

INTRODUIRE LE CORPS DU CONNECTEUR SUR LE CÂBLE

**7****RACCORDER LE BORNIER À VIS**

BORNIER À VIS

**1:** INTRODUIRE LES DEUX EXTRÉMITÉS DE CÂBLE DÉNUDÉES DANS LES DEUX TROUS SITUÉS AU DOS DU BORNIER À VIS



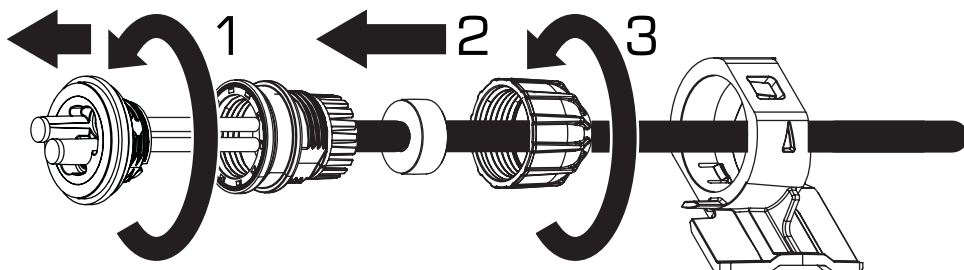
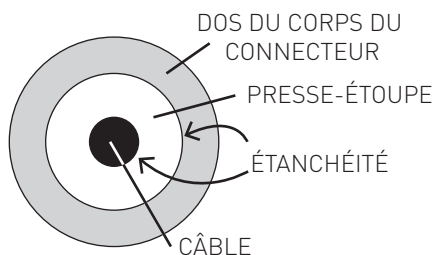
**2:** UTILISER UN TOURNEVIS PLAT POUR SERRER LES FIXATIONS DE CHAQUE CÔTÉ DU BORNIER À VIS

## 8 COMMENCER L'ASSEMBLAGE DU CONNECTEUR

**1:** INTRODUIRE DÉLICATEMENT LE CORPS DU CONNECTEUR DANS LE BORNIER À VIS ET LE SERRER FERMEMENT À LA MAIN

**2:** INTRODUIRE LE PRESSE-ÉTOUPE DANS LE CONNECTEUR (CONTRÔLER VISUELLEMENT L'ÉTANCHÉITÉ ENTRE LE PRESSE-ÉTOUPE ET LE CÂBLE)

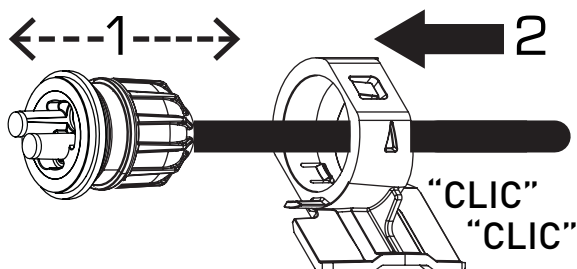
**3:** INTRODUIRE DÉLICATEMENT L'ÉCROU DU PRESSE-ÉTOUPE DANS LE CORPS DU CONNECTEUR ET LE SERRER FERMEMENT À LA MAIN



## 9 CONTINUER L'ASSEMBLAGE DU CONNECTEUR

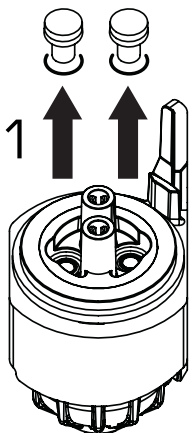
**1:** EFFECTUER UN CONTRÔLE DE TRACTION SUR LE CONNECTEUR. À CETTE ÉTAPE, TOUTES LES PIÈCES DOIVENT ÊTRE FERMEMENT ASSEMBLÉES.

**2:** APPUYER SUR LE COLLIER DU CONNECTEUR AU MAXIMUM JUSQU'À ENTENDRE DEUX "CLICS" DISTINCTS. L'EXTRÉMITÉ POURRA TOURNER LIBREMENT

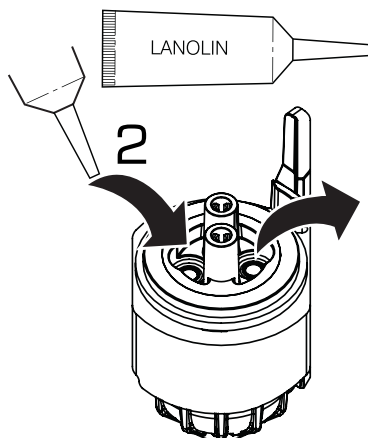


# 10 AJOUTER LA LANOLINE

**1. RETIRER LES 2 BOUCHONS ET LES JOINTS TORIQUES DU BORNIER À VIS**

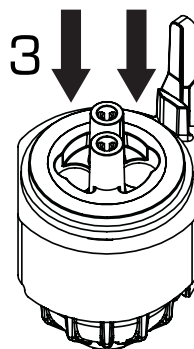


**2. INJECTER LA LANOLINE DANS LE TROU DE GAUCHE JUSQU'À CE QU'ELLE SOIT VISIBLE DANS LE TROU DE DROITE**



**3. REPLACER LES JOINTS TORIQUES ET LES 2 BOUCHONS DANS LES TROUS**

VEILLER À NE PAS SERRER TROP FERMEMENT

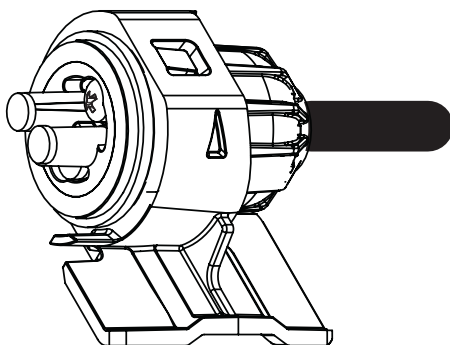


## UTILISATION DE LA LANOLINE



RÉCHAUFFER LÉGÈREMENT LA LANOLINE AVANT UTILISATION

## VUE DU CONNECTEUR ASSEMBLÉ



VUE D'ENSEMBLE

# B: FIXATION DE L'ADAPTATEUR DE NICHE

## 1 VÉRIFIER LA QUALITÉ DE LA NICHE

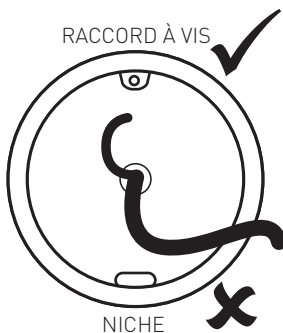
VÉRIFIER QUE LA NICHE ET LE RACCORD À VIS NE SONT PAS ENDOMMAGÉS OU CORRODÉS ET SONT ADAPTÉS À L'USAGE PRÉVU

SI LA NICHE ET LE RACCORD À VIS SONT INTACTS: SUIVRE LES **ÉTAPES 3A**

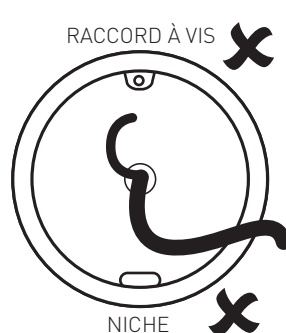
SI DES ÉLÉMENTS SONT ENDOMMAGÉS OU INUTILISABLES, SUIVRE LES **ÉTAPES 3B**



**SUIVRE LES  
ÉTAPES 3A**



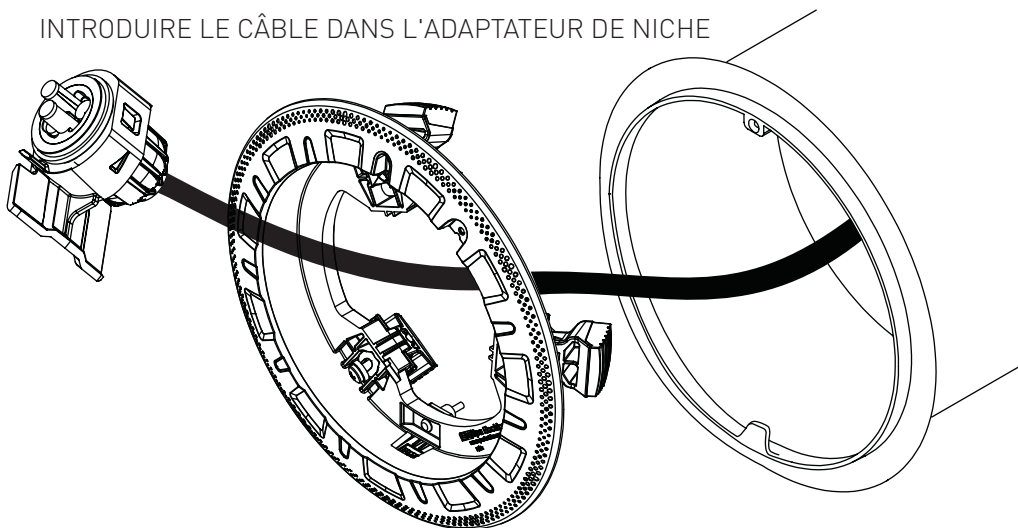
**SUIVRE LES  
ÉTAPES 3B**



**SUIVRE LES  
ÉTAPES 3B**

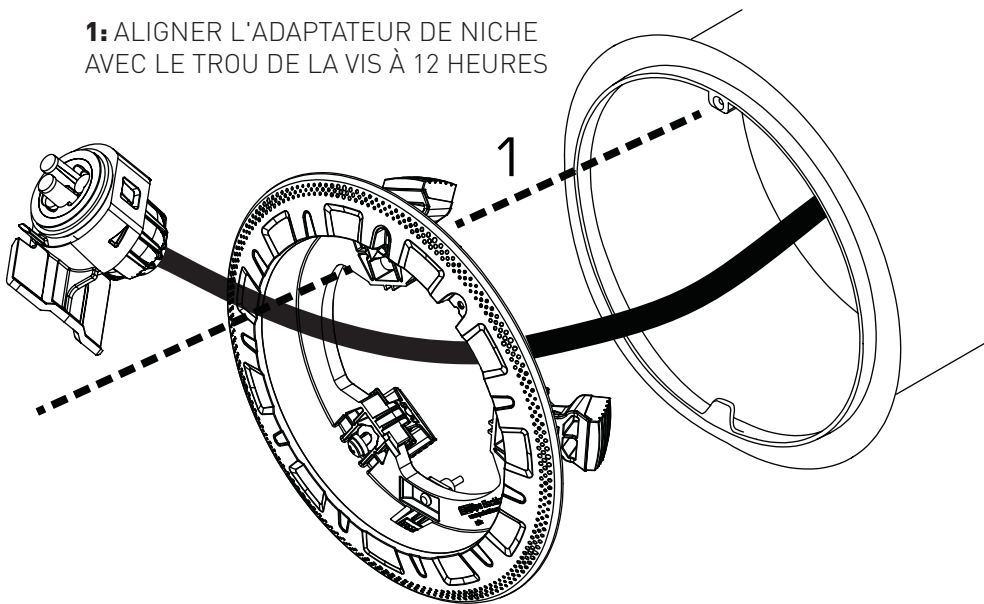
## 2 INSÉRER L'ADAPTATEUR DE NICHE

INTRODUIRE LE CÂBLE DANS L'ADAPTATEUR DE NICHE

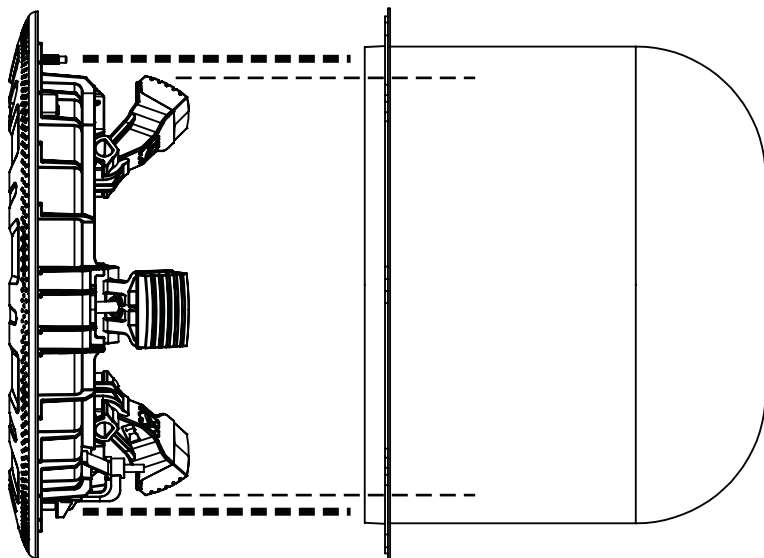


### 3A SI LA NICHE ET LE RACCORD À VIS SONT INTACTS:

**1:** ALIGNER L'ADAPTATEUR DE NICHE AVEC LE TROU DE LA VIS À 12 HEURES

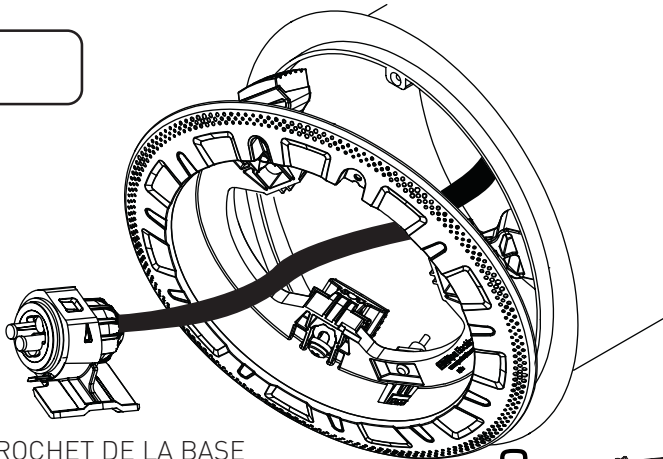


**2:** VÉRIFIER QUE LE SYSTÈME AUTOBLOQUANT S'ADAPTE CORRECTEMENT À LA NICHE

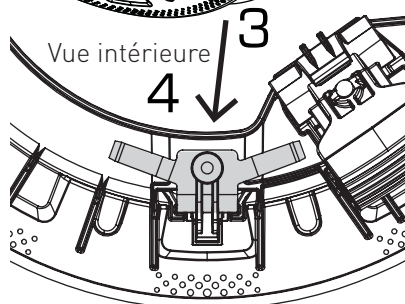


## 3A ... suite

**3:** INSÉRER LA BASE DE L'ADAPTATEUR DANS LA NICHE



**4:** VÉRIFIER QUE LE CROCHET DE LA BASE DE L'ADAPTATEUR EST CORRECTEMENT ET FERMEMENT FIXÉ SUR LA NICHE

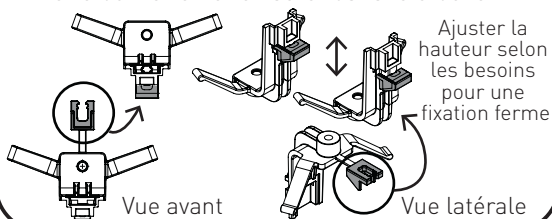


Si le crochet ne s'adapte pas correctement à la niche, ajoutez le système d'ancrage supplémentaire, qui est une partie amovible du crochet.

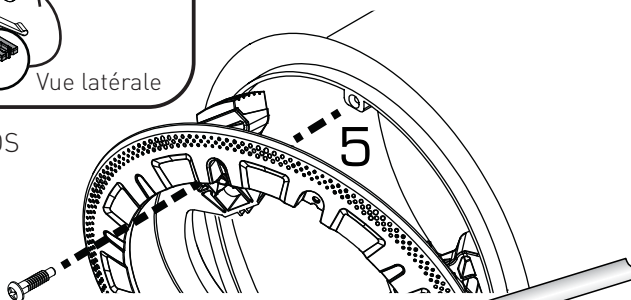
Le système d'ancrage permet une meilleure fixation. Pour installer le système d'ancrage:

A: détacher le système d'ancrage du crochet

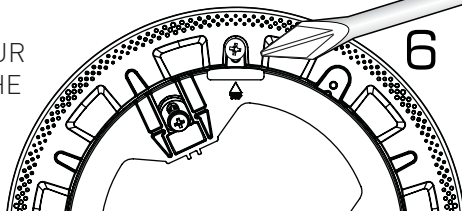
B: le retourner et le réinsérer dans le crochet.



**5:** ALIGNER LES RACCORDS À VIS EN HAUT



**6:** UTILISER UN TOURNEVIS POUR FIXER L'ADAPTATEUR À LA NICHE (VIS CAPTIVE FOURNIE)



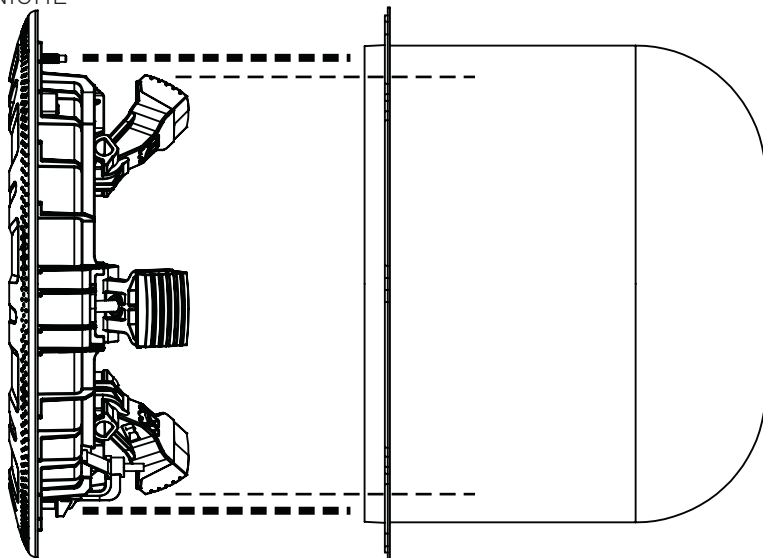
**7:** SERRER LA VIS DU CROCHET INFÉRIEUR POUR ASSURER LE BON AJUSTEMENT

**8:** ALLER À LA **SECTION C : RACCORDEMENT DE L'ÉCLAIRAGE**

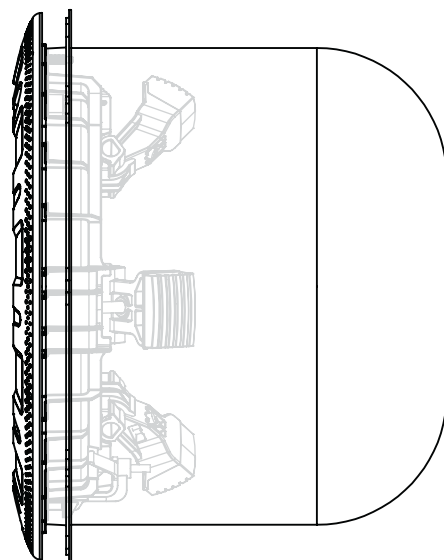
## 3B SI LA NICHE ET LE RACCORD À VIS NE SONT PAS INTACTS:

CENTRER L'ADAPTATEUR DANS LA NICHE AFIN QUE LE TROU DE LA VIS SOIT À 12 HEURES, OU ALIGNER AVEC LE RACCORD À VIS DE LA NICHE

VÉRIFIER QUE LE SYSTÈME AUTOBLOQUANT S'INSÈRE FACILEMENT DANS LA NICHE



POUSSER L'ADAPTATEUR DANS LA PAROI AFIN QU'IL SOIT AFFLEURANT ET ENTIÈREMENT INSÉRÉ DANS LA NICHE





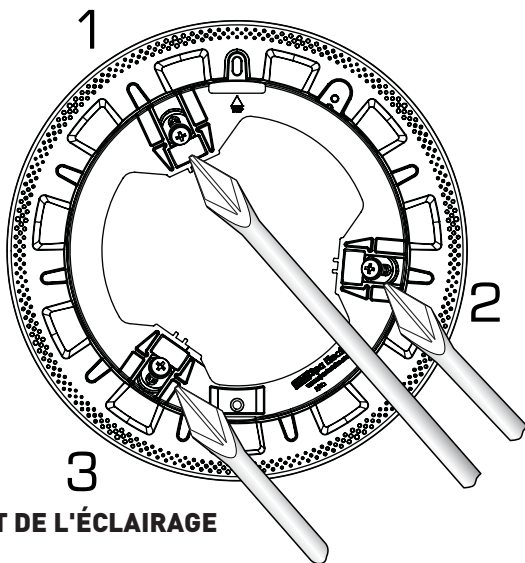
## 3B ... suite

SERRER UNIFORMÉMENT ET À LA MAIN LES TROIS VIS DU SYSTÈME AUTOBLOQUANT EN EFFECTUANT UNE ROTATION, COMME INDiqué, JUSQU'À CE QUE L'ADAPTATEUR SOIT EN POSITION.

**NE PAS SERRER TROP FERMEMENT.**

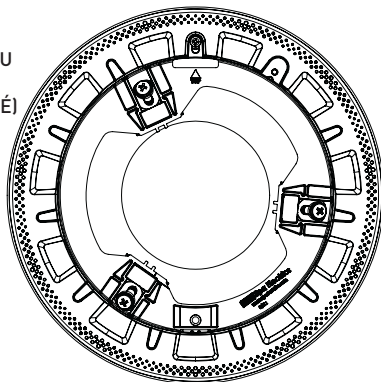
VÉRIFIER QUE L'ADAPTATEUR DE NICHE EST BIEN FIXÉ, IL NE DOIT PAS POUVOIR ÊTRE DÉPLACÉ FACILEMENT À LA MAIN

ALLER À LA **SECTION C : RACCORDEMENT DE L'ÉCLAIRAGE**

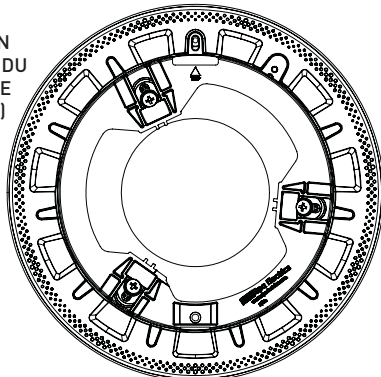


LORSQUE LES VIS DU SYSTÈME AUTOBLOQUANT SONT SERRÉES, IL SE DÉPLACE VERS L'INTÉRIEUR ET VERS LE HAUT, EN TIRANT FERMEMENT L'ADAPTATEUR DANS LA NICHE

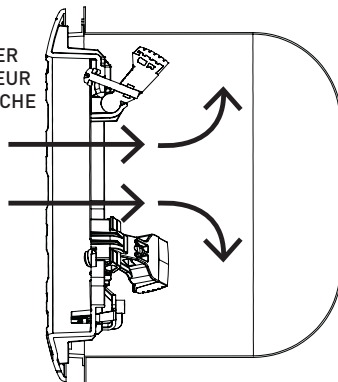
POSITION  
MINIMUM DU  
SYSTÈME  
(NON SERRÉ)



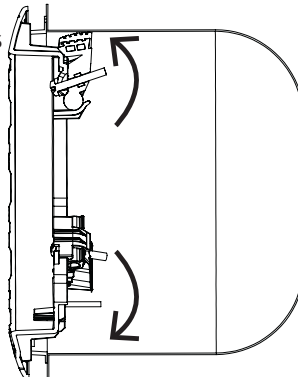
POSITION  
MAXIMUM DU  
SYSTÈME  
(SERRÉ)



VISSER  
POUR TIRER  
L'ADAPTATEUR  
DANS LA NICHE



LORSQUE TOUTES  
LES VIS SONT  
SERRÉES,  
LES FIXATIONS  
S'APPUIENT  
CONTRE  
L'INTÉRIEUR  
DE LA NICHE ET  
L'ADAPTATEUR  
EST TIRÉ  
VERS LE MUR.



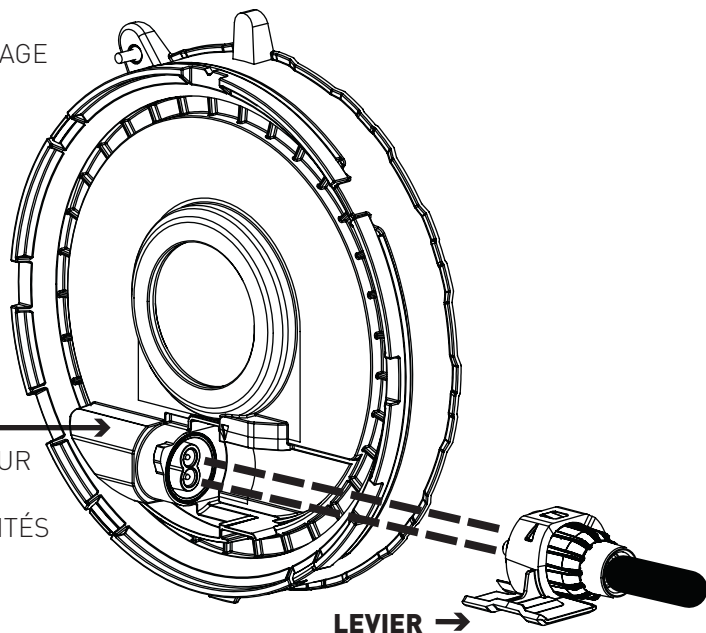
# C: RACCORDEMENT DE L'ÉCLAIRAGE

## 1 ALIGNER ET RACCORDER LE CONNECTEUR

**1:** RETOURNER L'ÉCLAIRAGE POUR ACCÉDER AU DOS

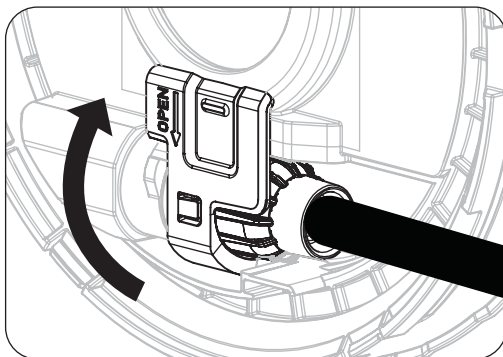
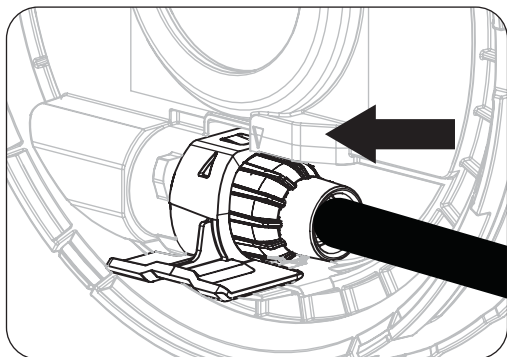
**2:** LOCALISER LA PRISE DU CONNECTEUR

**3:** ALIGNER LES EXTRÉMITÉS DE LA PRISE AVEC LE CONNECTEUR



**4:** INSÉRER FERMEMENT LE CONNECTEUR DANS LA PRISE AVEC LE LEVIER EN POSITION HORIZONTALE

**5:** TOURNER LE LEVIER VERS LE HAUT JUSQU'À CE QU'IL SE VERROUILLE EN POSITION VERTICALE

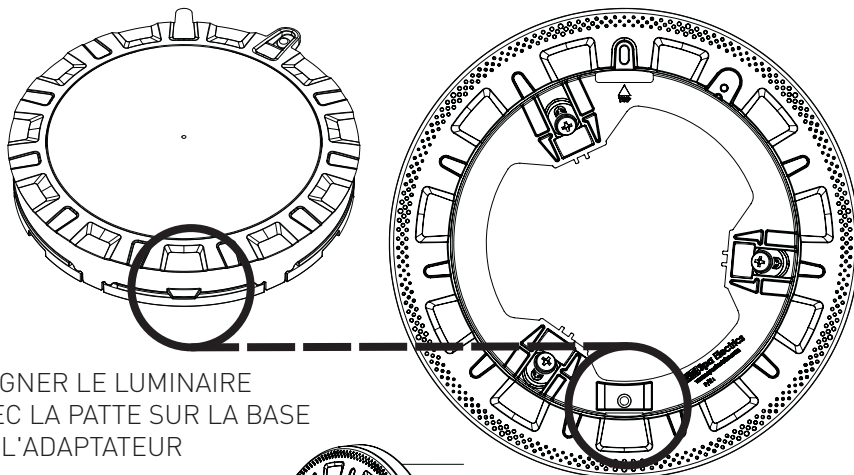


# D: FIXATION DE L'ÉCLAIRAGE

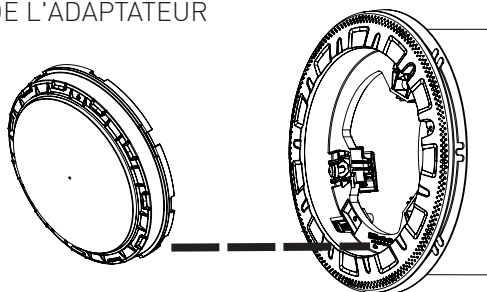
## 1 ENROULER L'EXCÉDENT DE CÂBLE DANS LA NICHE



## 2 CONNECTER LE SYSTÈME D'ÉCLAIRAGE



ALIGNER LE LUMINAIRE  
AVEC LA PATTE SUR LA BASE  
DE L'ADAPTATEUR

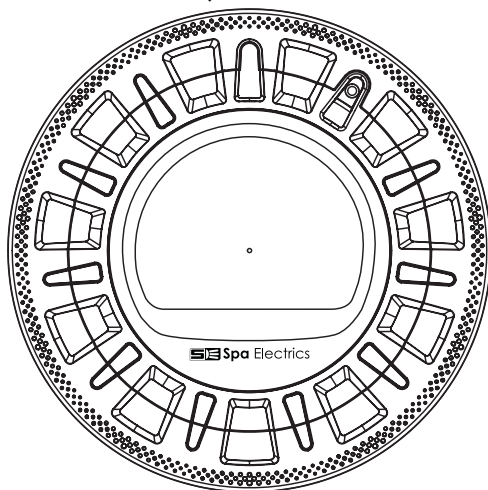


## 2

## CONNECTER LE SYSTÈME D'ÉCLAIRAGE suite

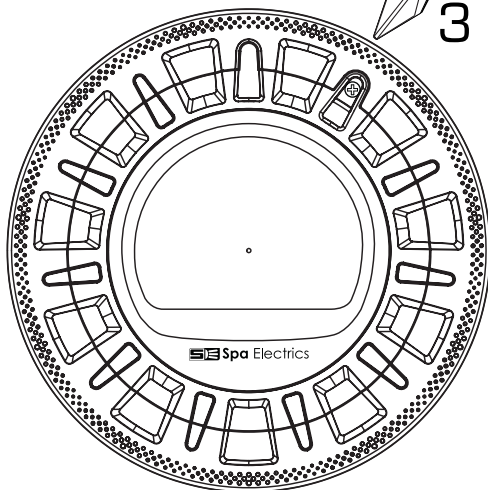
INSÉRER LE LUMINAIRE EN VÉRIFIANT QUE LA PATTE EST SITUÉE EN HAUT À 12 HEURES

↓ 2



UTILISER UN TOURNEVIS POUR SERRER LA VIS CAPTIVE

3

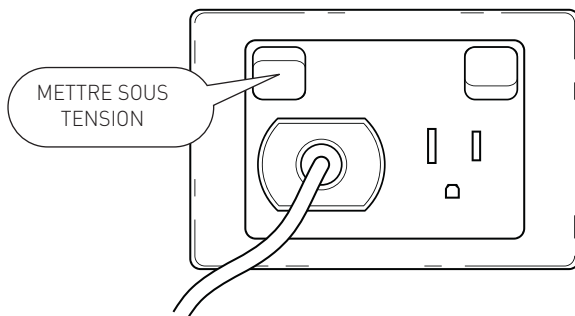


## VÉRIFICATION APRÈS INSTALLATION

### 1

### TESTER LE SYSTÈME

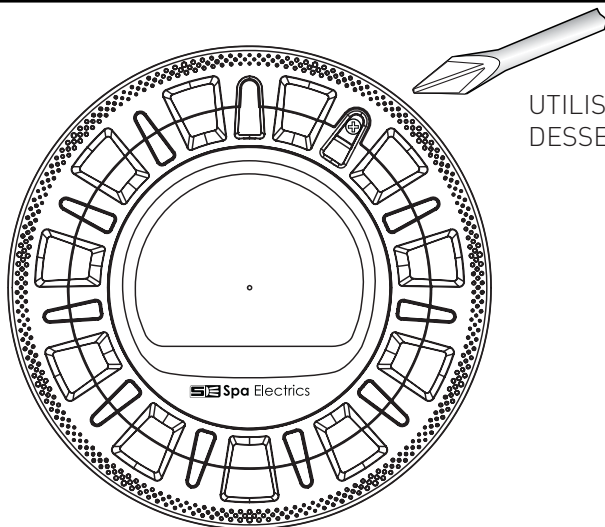
METTRE SOUS TENSION ET VÉRIFIER QUE TOUT FONCTIONNE CORRECTEMENT



# HIVERNISATION

## RETRAIT DE L'ÉCLAIRAGE

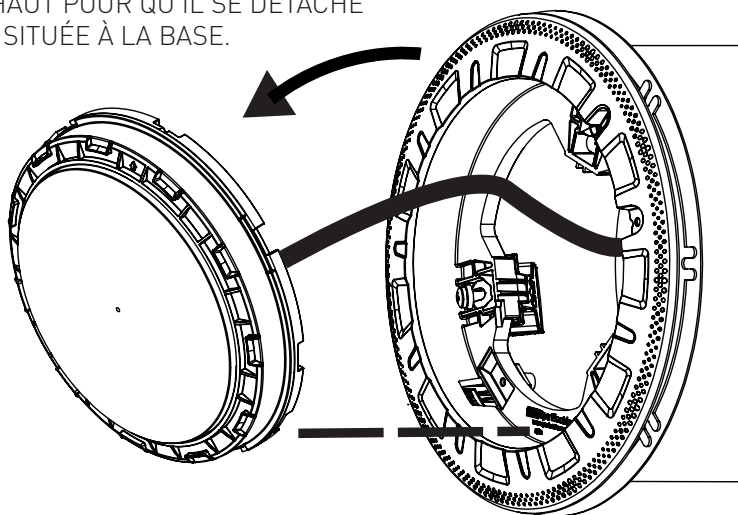
### 1 DÉTACHER LE SYSTEME D'ÉCLAIRAGE



UTILISER UN TOURNEVIS POUR  
DESSERRER LA VIS CAPTIVE

### 2 RETIRER LE SYSTEME D'ÉCLAIRAGE

TIRER LE SYSTÈME D'ÉCLAIRAGE VERS L'AVANT  
ET VERS LE HAUT POUR QU'IL SE DÉTACHE  
DE LA PATTE SITUÉE À LA BASE.



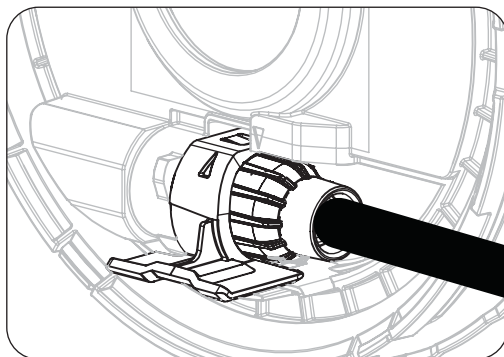
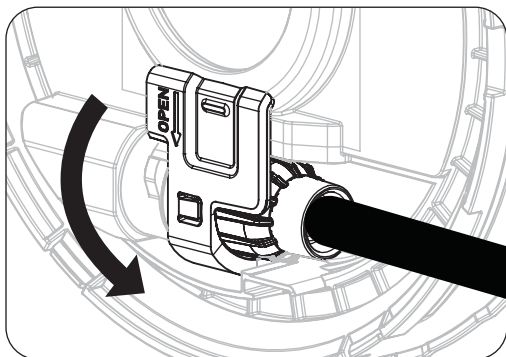
# HIVERNISATION

RETRAIT DE L'ÉCLAIRAGE

## 3 DÉVERROUILLER LE CONNECTEUR

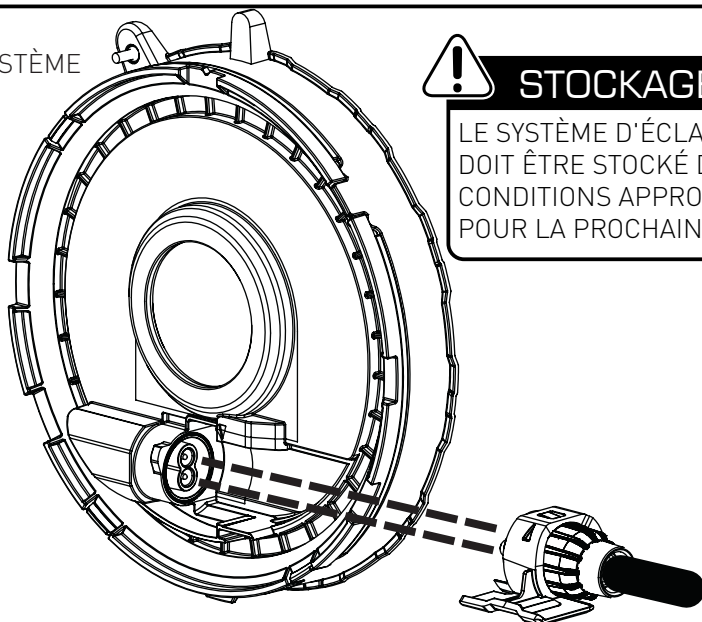
PLIER LE LEVIER VERS LE BAS POUR LE PLACER EN POSITION HORIZONTALE

LE SYSTÈME D'ÉCLAIRAGE PEUT MAINTENANT ÊTRE RETIRÉ



## 4 RETIRER LE SYSTÈME D'ÉCLAIRAGE

RETIRER LE SYSTÈME D'ÉCLAIRAGE



### STOCKAGE

LE SYSTÈME D'ÉCLAIRAGE DOIT ÊTRE STOCKÉ DANS DES CONDITIONS APPROPRIÉES POUR LA PROCHAINE SAISON

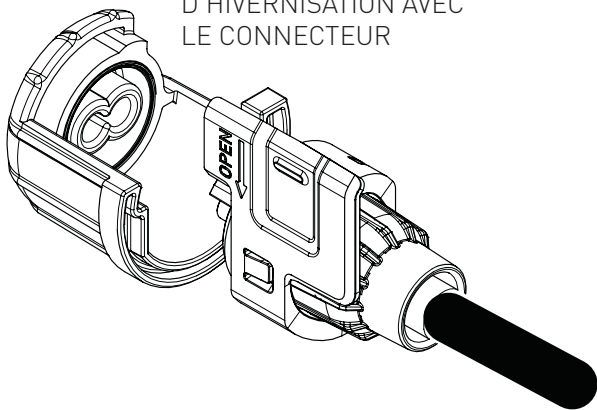
# HIVERNISATION

## FIXATION DU CAPUCHON D'HIVERNISATION

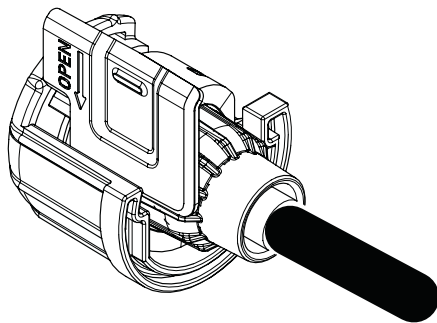
5

### CONNECTER LE CAPUCHON D'HIVERNISATION

ALIGNER LE CAPUCHON  
D'HIVERNISATION AVEC  
LE CONNECTEUR



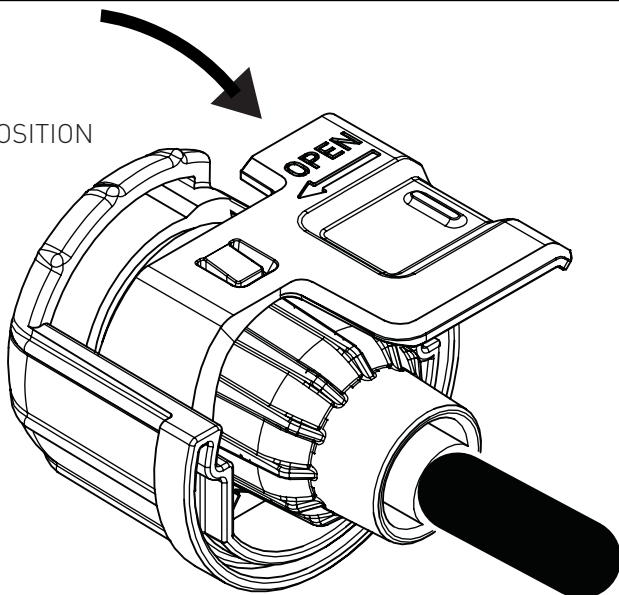
INSÉRER LE CAPUCHON  
POUR LE POSITIONNER  
DE MANIÈRE SÉCURISÉE



6

### VERROUILLER LE CAPUCHON D'HIVERNISATION

REPLIER LE LEVIER  
VERS LE BAS POUR  
VERROUILLER LA POSITION



# DÉPANNAGE

PROBLÈME	RAISON	L'ACTION
La lumière revient à la couleur BLANCHE lors du changement manuel de couleur.	Le processus de synchronisation de la lumière a été déclenché.	Consulter le guide de L'utilisateur MULTI PLUS (P. 3)
La Lumière clignote submergée. (ROUGE)	La lumière surchauffe	Vérifier que la lumière est complètement. Vérifiez que les événements ne sont pas obstrués.
La lumière ne fonctionne pas (1)	Mauvaise connexion au transformateur	Assurez-vous que le câble est correctement branché et aux bornes du transformateur
La lumière ne fonctionne pas (2)	Alimentation secteur non connecté	Vérifiez que le transformateur est branché dans le GPO et sous tension
La lumière ne fonctionne pas (3)	Câble endommagé	Débranchez la fiche et testez la tension sous charge en utilisant un multimètre (c.-à-d. 20 w, 12 v)
La lumière ne fonctionne pas (4)	Le transformateur ne fonctionne pas	Vérifiez les fusibles et testez le transformateur à l'aide d'un multimètre sous charge (c.-à-d., 12 V)
La lumière ne fonctionne pas (5)	Dommages causés par haute tension et/ou alimentation électrique incorrecte.	Retournez le produit à votre magasin. Revendeur de produits Spa Electrics ou Spa Electrics pour le faire réparer.
Les couleurs de la lumière ne sont pas synchronisées	Mauvais mode d'opération sélectionné.	Reportez-vous à la procédure de configuration MULTI-PLUS (p. 3)

**Si ces problèmes ne peuvent être résolus avec les mesures recommandées ci-dessus, veuillez communiquer directement avec votre revendeur de produits Spa Electrics local ou directement à Spa Electrics.**

Web : [www.selectpoolproducts.com](http://www.selectpoolproducts.com)  
[www.spaelectrics.com](http://www.spaelectrics.com)



# MISE À LA TERRE ÉLECTRIQUE

## Déclaration de Underwriters Laboratories (UL)

Le Code national de l'électricité (NEC), norme NFPA 70, article 680.23 (B)(5) stipule que la mise à la masse n'est pas requise pour les luminaires homologués pour l'application visée et qui ne comportent pas de pièces métalliques conductrices de courant.

En outre, l'article 680.26 (B)(4) stipule que les systèmes d'éclairage basse tension homologués avec des coques non métalliques ne nécessitent pas de mise à la masse.

Par conséquent, il n'est pas nécessaire de mettre à la terre/masse les luminaires composés des pièces en polymère/métal non conducteur de courant.

## Déclaration du fabricant

Les luminaires Spa Electrics Retro Universal sont conçus avec un boîtier en plastique et ne nécessitent pas de mise à la terre/masse.

Les éclairages Spa Electrics Retro Universal ont également été déclarés conformes aux exigences applicables aux luminaires pour piscine et spa de type LED pour niche humide.

# DÉCLARATION DE CONFORMITÉ FCC

Cet appareil est conforme à la partie 15 des directives FCC. Son fonctionnement est soumis aux deux (2) conditions suivantes :

**(1)** Ce dispositif ne doit pas causer d'interférences nuisibles, et

**(2)** Ce dispositif doit accepter toute interférence reçue, y compris des interférences qui peuvent provoquer un fonctionnement non désiré.

**Note:** Cet appareil a été contrôlé et répond aux exigences relatives aux appareils de catégorie B conformément à la partie 15 des directives FCC. Ces limites sont conçues pour fournir une protection raisonnable contre toute interférence dangereuse issue d'une installation résidentielle. Cet équipement produit, utilise et peut émettre de l'énergie radio électrique et, s'il n'est pas installé et utilisé conformément aux présentes instructions, peut causer des interférences nuisibles aux communications radio. Toutefois, rien ne garantit l'absence d'interférences dans une installation particulière. Si cet appareil cause des interférences nuisibles à la réception des signaux de radio ou de télévision, ce qui peut être déterminé en allumant et en éteignant l'appareil, il est recommandé à l'utilisateur d'essayer de corriger ces interférences par l'un des moyens suivants :

- Réorienter ou repositionner l'antenne de réception.
- Augmenter la distance séparant l'équipement du récepteur.
- Raccorder l'appareil à une prise sur un circuit différent de celui sur lequel est raccordé le récepteur.
- Contacter le revendeur de l'appareil ou un installateur radio/télévision qualifié.

**N'apportez pas de modifications à l'appareil, à moins que cela ne soit spécifié dans le manuel**

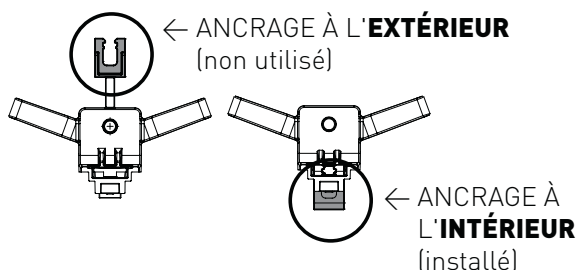
# ANNEXE A

LE LUMINAIRE RETRO UNIVERSAL A ÉTÉ HOMOLOGUÉ UL  
AVEC LES NICHES SUIVANTES:

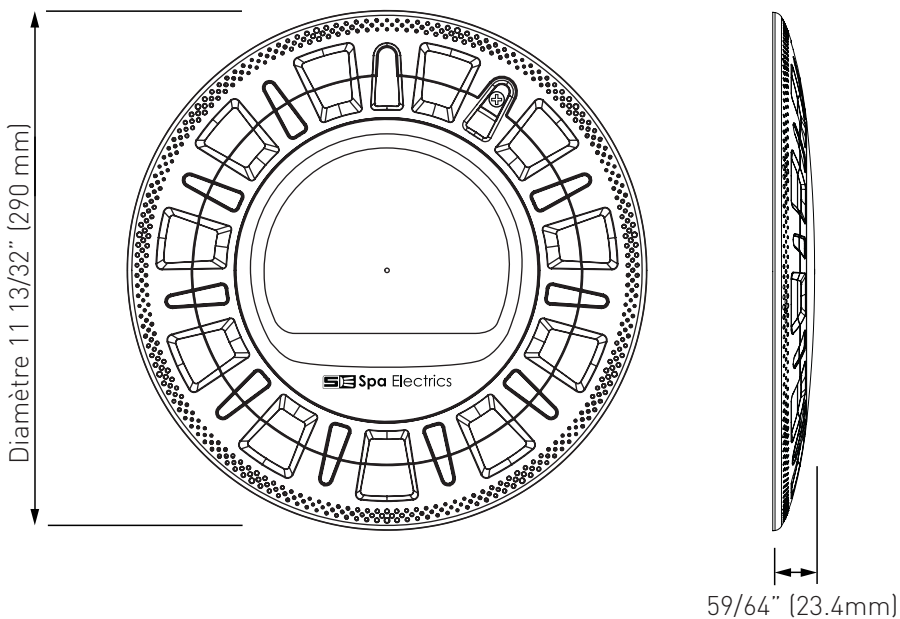
	Hayward SP0609C	Jandy Zodiac PLNICLRG	Jandy Zodiac SSNICLRG1R	Pentair 79206700	Pentair 78210300
ANCRAGE sur le CROCHET	<b>INTÉRIEUR</b>	<b>INTÉRIEUR</b>	<b>INTÉRIEUR</b>	<b>INTÉRIEUR</b>	<b>EXTÉRIEUR</b>
Encoche et patte de l'adaptateur	Ajustées et alignées	Ajustées et alignées	Ajustées et alignées	Ajustées et alignées	Ajustées et alignées

TOUS CES ÉLÉMENTS SONT AJUSTÉS ET ALIGNÉS CONFORMÉMENT À LA  
**SECTION: B: FIXATION DE L'ADAPTATEUR DE NICHE > ÉTAPE 3A**  
(consulter les pages 13-14)

L'INSTALLATION DE L'ANCRAGE  
SUR LA PATTE DU CROCHET EST  
NÉCESSAIRE POUR ASSURER  
UNE FIXATION CORRECTE  
(voir page 14)



# DIMENSIONS PRINCIPALES





## REMARQUE

VEUILLEZ CONSERVER  
CE MANUEL DANS UN  
ENDROIT SÛR POUR  
RÉFÉRENCE



Fabriqué avec fierté par

**Spa Electrics**



[www.spaelectrics.com](http://www.spaelectrics.com)

© COPYRIGHT 2020 SPA ELECTRICS PTY. LTD.  
TOUS DROITS RÉSERVÉS

CA 20201211