

Jacuzzi

StarBright

Jacuzzi

SANICLEAR



StarLight



MAGNUM Force



Cygnét II



LRC



SLR



CLREN



B pump



LASER



SandStorm



SHERLOK
It's Elemental



FullMoon
...light up your night!
...éclairer la nuit!
...illumine la noche!



Led Light
For Above Ground Pools

Lumières DEL
Pour Piscines Hors-Terre

Luces LED
Para Piscinas Elevadas



Manufactured & Distributed By:
CARVIN



StarBright

Characteristics | Caractéristiques | Características



Configurations | Configuraciones

Specifications

ITEM NO.
NO. ITEM

DESCRIPTION
DESCRIPCIÓN

StarBright Components

9413-2800

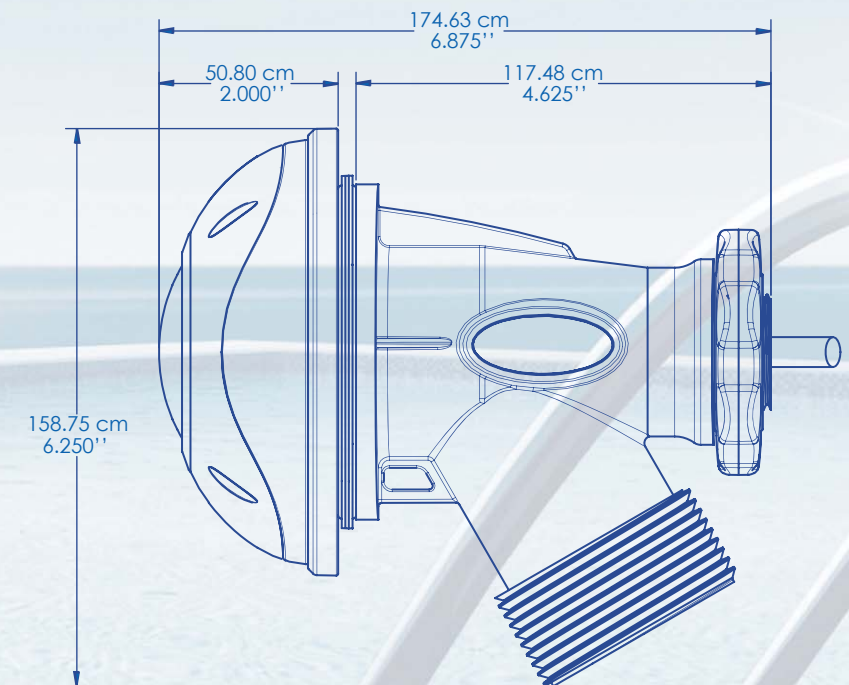
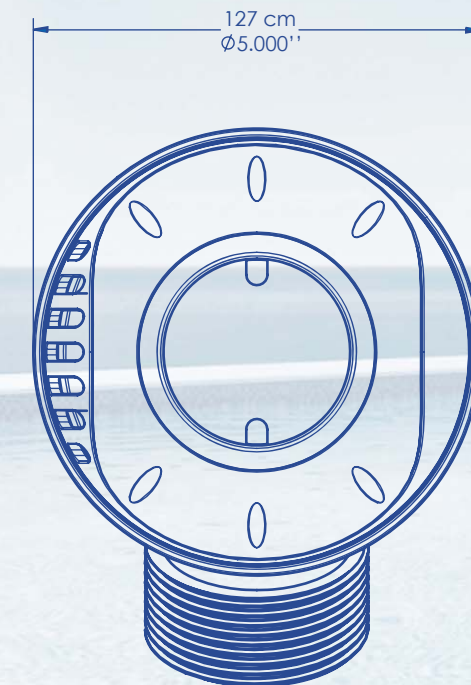
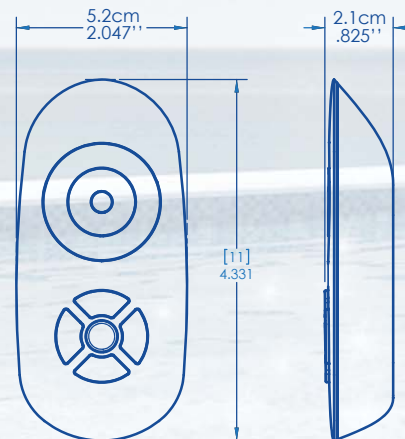
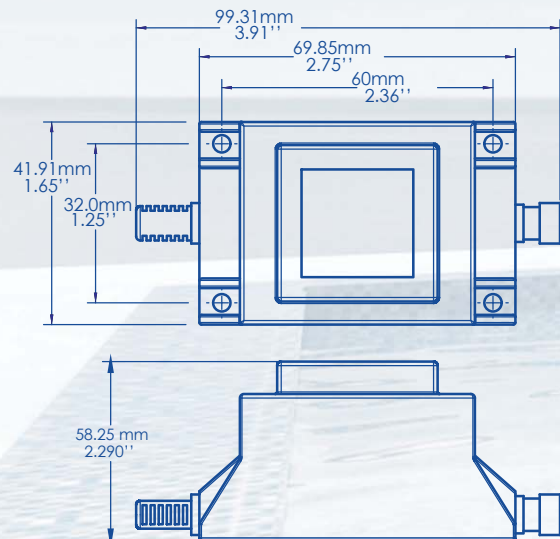
StarBright System includes: Lamp, Shells, Remote Control & 12V Adaptor
Le Système StarBright inclus: Lampe, Coques, Télécommande et Adaptateur 12V
EL sistema StarBright incluye la luz, las capas, el mando a distancia y el adaptador 12V

9413-2012

AC Adaptor 60 hertz
Adaptateur AC de 60 hertz
Adaptador AC 60 hertz

9413-2070

Remote Control
Télécommande
Control Remoto



The StarBright LED light was designed to replace an above ground pool Water Return Fitting.

La lumière DEL StarBright a été conçue pour remplacer le retour d'eau d'une piscine hors-terre.
La luz StarBright estuvo concebida para reemplazar un retorno de agua de piscina elevada

Electronic Light Controller has been incorporated into the lamp body.

Le contrôleur électronique a été intégré à même le corps de la lumière.
El controlador fue integrado en el cuerpo de la luz.

Includes 5 Color changing programs, 7 Static colors, Stroboscopic effects, gradual change, Speed control.

Comprend 5 programmes de changement de couleurs, 7 couleurs statiques, effets stroboscopiques progressif, contrôle de vitesse.
Incluye 5 programas de cambio de color, 7 colores estáticos, efectos estroboscópicos, cambio gradual, control de velocidad.

Easy to use Remote Control allows you to change & create your custom colors.

Facile d'utilisation, la Télécommande vous permet de modifier et de créer vos couleurs personnalisées.
Mando a distancia fácil de usar le permite cambiar y crear sus colores personalizados.

StarBright System has a Low Output Voltage of 12V.

Système StarBright a une basse tension de sortie de 12V.
El sistema StarBright tiene un bajo voltaje de salida de 12V.

The StarBright lamp body is made out of Shock-Resistant Polycarbonate, is fully enclosed & waterproof

Le corps de la lampe StarBright est fait de polycarbonate résistant aux chocs, il est entièrement clos et étanche à l'eau.
El cuerpo de la luz StarBright está hecho de policarbonato resistente a los golpes, está completamente cerrado y resistente al agua.

The StarBright parts are made out of UV & Shock resistant ABS

Les pièces du StarBright sont faites d'ABS résistant au jaunissement & aux chocs.
Las piezas de la StarBright están hechas de ABS anti-amarilleo resistente a los choques.

The StarBright System is backed by a 2 Year Warranty on Lights and 1 year on remote & Adaptor .

Le système StarBright est munis d'une garantie de 2 ans sur les Lumières et 1 ans sur la télécommande & Transformateur.
El sistema StarBright tiene una garantía de 2 años sobre las luces & 1 año sobre el mando a distancia y el transformador.