



MANUEL D'INSTALLATION ET MODE D'EMPLOI



Jandy Pro Series Réchauffeur de piscine et de spa à gaz JXi™ Modèles 200, 260, 400

! AVERTISSEMENT

Ne pas suivre ces instructions à la lettre peut résulter en un incendie ou une explosion pouvant entraîner des dommages matériels, des blessures ou la mort.

POUR VOTRE SÉCURITÉ : Ce produit doit être installé et entretenu par un entrepreneur autorisé et qualifié pour les équipements de piscine par la juridiction dans laquelle le produit sera installé lorsque de telles exigences locales ou gouvernementales existent. Si aucune exigence locale ou gouvernementale n'existe, l'installateur ou l'agent d'entretien doit être un professionnel avec suffisamment d'expérience dans l'installation et la maintenance des équipements de piscine pour suivre correctement les consignes du présent manuel. Avant d'installer ce produit, lisez et respectez toutes les consignes de mise en garde ainsi que les instructions incluses avec ce produit. Le non-respect des avertissements et des instructions peut entraîner des dommages matériels, des blessures ou même la mort. L'installation ou l'utilisation inappropriée peuvent créer le monoxyde de carbone et des fumées qui peuvent provoquer des blessures graves, des dommages à la propriété ou la mort. Pour les installations intérieures, comme mesure de sécurité supplémentaire, Zodiac Pool Systems, Inc. recommande fortement l'installation de détecteurs de monoxyde de carbone adéquats à proximité de cet appareil, ainsi que dans tous les espaces occupés adjacents. Une installation et/ou une utilisation inappropriée annulera la garantie.

Ne pas entreposer ou utiliser de l'essence ou d'autres vapeurs et liquides inflammables à proximité de cet appareil ou de tout autre appareil.

QUE FAIRE SI VOUS DÉTECTEZ UN ODEUR DE GAZ

- Arrêtez immédiatement l'alimentation principale en gaz.
- Ne tentez d'allumer aucun appareil.
- Ne touchez à aucun interrupteur électrique; n'utilisez aucun téléphone dans le bâtiment.
- Appelez immédiatement votre fournisseur de gaz en utilisant le téléphone d'un voisin. Suivez les instructions du fournisseur de gaz.
- Si vous n'arrivez pas à joindre votre fournisseur de gaz, appelez le service des pompiers.

L'installation et l'entretien doivent être effectués par un installateur qualifié, un organisme de service ou le fournisseur de gaz.

Table des matières

Section 1. Informations générales	3	Section 7. Consignes d'utilisation	31
1.1 Introduction.....	3	7.1 Procédure de premier démarrage	31
1.2 Assistance technique	3	7.2 Démarrer le réchauffeur	31
1.3 Informations et sécurité du consommateur	3	7.3 Fonctionnement normal.....	33
1.4 Garantie.....	4	7.4 Utiliser le régulateur	33
1.5 Codes et normes de certification.....	4	7.5 Régler les options du réchauffeur.....	33
1.6 Description générale du fonctionnement.....	5	7.6 Utiliser le réchauffeur.....	34
1.7 Commandes de sécurité	5	7.7 Verrouillage du point de consigne de la température	34
Section 2. Exigences d'installation.....	5	7.8 Arrêter le réchauffeur	34
2.1 Introduction.....	5	Section 8. Maintenance.....	36
2.2 L'installateur des matériaux doit fournir.....	6	8.1 Hivérisation.....	36
2.3 Spécifications	6	8.2 Démarrage de printemps.....	36
2.4 Composants du réchauffeur	7	8.3 Inspection et entretien	36
2.5 Dimensions.....	8	Section 9. Dépannage	38
2.6 Distances minimales	8	9.1 Problèmes courants	38
2.7 Assemblage sur place	9	9.2 Messages de diagnostic de service	39
2.8 Exigences d'emplacement	9	9.3 Codes de service des voyants DEL de la commande d'allumage.....	40
Section 3. Ventilation	11	Section 10. Entretien et maintenance professionnels	41
3.1 Alimentation d'air de combustion.....	11	10.1 Test de pression de décalage du gaz.....	41
3.2 Ventilation par aspiration	12	Section 11. Pièces de rechange	41
3.3 Dimensionnement et installation du tuyau de ventilation	12	11.1 Informations de commande.....	41
Section 4. Raccordements de gaz....	17	11.2 Composants principaux du JXi.....	42
4.1 Installer la tuyauterie et vérifier l'alimentation en gaz.....	17	11.3 Liste des pièces de rechange de l'ensemble « boîtier » et vue éclatée des pièces.....	43
4.2 Précautions spéciales pour le GPL	18	11.4 Liste des pièces de rechange du système de réchauffage et vues éclatées des pièces	44
Section 5. Raccordements d'eau	19	11.5 Liste des pièces de rechange du système d'alimentation en eau et vues éclatées des pièces.....	47
5.1 Raccordements hydrauliques.....	19	11.6 Liste des pièces de rechange du système électrique et vues éclatées des pièces.....	48
5.2 Dimensionnement de la pompe.....	19	Section 12. Composition chimique de l'eau... 49	
5.3 Raccords de plomberie	21		
5.4 Réglage du pressostat d'eau.....	22		
5.5 Installation du clapet de non-retour	22		
5.6 Inverser les raccords d'eau	23		
5.7 Installation de la soupape de surpression	23		
5.8 Composants auxiliaires, chlorateurs, ozoneurs et produits désinfectants.....	24		
Section 6. Raccordements électriques.....	26		
6.1 Informations générales.....	26		
6.2 Accès de service	26		
6.3 Alimentation électrique principale.....	26		
6.4 Liaison électrique	28		
6.5 Commandes à distance en option.....	28		

Section 1. Informations générales

1.1 Introduction

Ce manuel fournit les instructions d'installation et d'utilisation pour la gamme de produits de réchauffeurs à gaz pour spa et piscine JXi de la gamme Jandy Pro Series.

Lisez ces instructions d'installation et d'utilisation au complet avant de procéder à l'installation.

1.2 Assistance technique

Pour obtenir une assistance technique ou si vous avez des questions, contactez votre distributeur Zodiac® local ou Zodiac Pool Systems, Inc.

1.3 Informations et sécurité du consommateur

AVERTISSEMENT

Une installation ou un entretien inadéquat peut entraîner des nausées ou une asphyxie, en raison du monoxyde de carbone présent dans les gaz de combustion, pouvant entraîner des blessures graves ou la mort. Pour les installations intérieures, comme mesure de sécurité supplémentaire, Zodiac Pool Systems, Inc. recommande fortement l'installation de détecteurs de monoxyde de carbone adéquats à proximité de cet appareil, ainsi que dans tous les espaces occupés adjacents.

Le réchauffeur est conçu et fabriqué pour fournir de nombreuses années de service sécuritaire et fiable lorsqu'il est installé, utilisé et entretenu conformément aux informations contenues dans ce manuel, ainsi qu'aux codes d'installation dont il est fait référence tout au long du document. Assurez-vous de lire tous les avertissements et mises en garde et de vous y conformer.

1.3.1 Règles de sécurité des spas/cuves thermales

AVERTISSEMENT

Les « règles de sécurité pour les spas » qui suivent sont recommandées par la commission américaine de surveillance des produits de consommation (« U.S. Consumer Product Safety Commission ») et doivent être respectées lors de l'utilisation du spa.

AVERTISSEMENT

La « U.S. Consumer Product Safety Commission » prévient qu'une température de l'eau élevée peut être dangereuse. Consultez les instructions d'installation et d'utilisation pour des consignes concernant la température de l'eau avant le réglage de la température.

1. La température de l'eau dans les spas ou cuves thermales ne doit jamais dépasser 104 °F (40 °C). Une température de cent degré Fahrenheit (100 °F [38 °C]) est considérée comme sûre pour un adulte en bonne santé. Des précautions particulières sont recommandées pour les jeunes enfants.
2. La consommation de boissons alcoolisées avant ou pendant l'utilisation du spa ou de la cuve thermale peut causer une somnolence pouvant entraîner une perte de conscience et, par conséquent, la noyade.
3. **Avis aux femmes enceintes !** Tremper dans de l'eau à une température supérieure à 102 °F (38,5 °C) peut entraîner des lésions fœtales pendant les trois (3) premiers mois de grossesse (qui peuvent entraîner la naissance d'un enfant ayant des lésions cérébrales ou des déformations). Les femmes enceintes qui souhaitent utiliser un spa ou une cuve thermale doivent s'assurer que la température de l'eau est inférieure à 100 °F (38 °C) au maximum.
4. La température de l'eau doit toujours être vérifiée à l'aide d'un thermomètre précis avant d'entrer dans un spa ou une cuve thermale. Les réglages de température peuvent varier de 1 F° (1 °C).
5. Les personnes ayant des antécédents médicaux de maladie du cœur, de diabète, de problèmes circulatoires ou de pression sanguine doivent consulter leur médecin avant d'utiliser une cuve thermale ou un spa.
6. Les personnes prenant des médicaments qui provoquent de la somnolence (par ex., des tranquillisants, des antihistaminiques ou des anticoagulants) ne doivent pas utiliser de spas ou de cuves thermales.
7. L'immersion prolongée dans de l'eau chaude peut provoquer de l'hyperthermie.

L'hyperthermie survient lorsque la température interne du corps atteint un niveau de plusieurs degrés au-dessus de la température normale du corps de 98,6 °F (37 °C). Les symptômes incluent le vertige, l'évanouissement, la somnolence, la léthargie et l'augmentation de la température interne du corps. Les effets de l'hyperthermie comprennent :

- Absence de conscience d'un danger imminent
- Incapacité à sentir la chaleur
- Incapacité à reconnaître la nécessité de quitter le spa
- Incapacité physique à quitter le spa
- Lésions fœtales chez la femme enceinte
- Perte de conscience entraînant un risque de noyade

1.3.2 Conseils d'économie d'énergie pour piscines

Zodiac propose les recommandations suivantes pour aider à économiser le carburant et à minimiser le coût d'utilisation de votre réchauffeur de piscine sans sacrifier le confort.

1. La croix rouge américaine (« American Red Cross® ») recommande une température d'eau maximale de 78 °F (26 °C). Utiliser un thermomètre à piscine précis. Une différence de 4 °F (2 °C), entre 78 °F et 82 °F (26 °C et 28 °C), utilisera 40 % plus de gaz.
2. Surveillez attentivement la température de l'eau de votre piscine pendant l'été. Vous pouvez réduire l'usage du réchauffeur grâce à des températures d'air plus élevées.
3. Trouvez le réglage approprié sur la régulation de température du réchauffeur et utilisez la fonction de verrouillage du point de consigne ou verrouillez le couvercle sur le régulateur du réchauffeur pour empêcher d'avoir à effectuer d'autres ajustements.
4. Réglez l'horloge de la pompe pour démarrer la pompe à 6 h du matin au plus tôt pendant la saison de chauffage de la piscine. C'est le moment où la perte thermique nocturne s'équilibre.
5. Si la piscine n'est utilisée que pendant les fins de semaine, réduisez le paramètre de réglage de température du réchauffeur de 8 ou 10 degrés pendant la semaine. Réinitialisez-le à un niveau de 78 °F (25 °C) environ une journée avant d'utiliser la piscine.
6. Pendant l'hiver ou lorsque vous êtes en vacances pendant plus d'une semaine, arrêtez le réchauffeur en suivant les instructions d'arrêt décrites à l'intérieur du réchauffeur.
7. Si possible, protégez la piscine des vents dominants à l'aide de haies bien taillées ou autres aménagements paysagers, cabines de piscine ou clôtures.
8. Utilisez toujours une couverture de piscine quand c'est faisable. En plus de fournir un précieux dispositif de sécurité, une couverture de piscine réduira la perte thermique, économisera les produits chimiques et réduira la charge sur les systèmes de filtration.

1.4 Garantie

Ce réchauffeur est vendu avec une garantie d'usine limitée. Des détails sont inclus avec ce réchauffeur.

Toutes les réclamations au titre de la garantie doivent être faites auprès d'un dépositaire Zodiac® ou directement à l'usine. Les réclamations doivent inclure le numéro de série et le modèle du réchauffeur (ces informations se trouvent sur la plaque signalétique), la date de l'installation et le nom de l'installateur. Les coûts d'expédition ne sont pas couverts par la garantie.

La garantie NE couvre PAS les dommages causés par un mauvais assemblage, une mauvaise installation, une mauvaise utilisation ou une modification faite sur place. De plus, les dommages causés à l'échangeur thermique par de l'eau corrosive NE sont PAS couverts par la garantie.

REMARQUE Conservez ce manuel dans un endroit sûr pour référence ultérieure lors de l'inspection ou de l'entretien du réchauffeur.

1.5 Codes et normes de certification

Le réchauffeur est de conception certifiée par l'association canadienne de normalisation (CSA) et il est conforme à la toute dernière édition de la norme pour réchauffeurs de piscine à gaz (« *Standard for Gas Fired Pool Heaters* »), ANSI® Z21.56 aux États-Unis et à la norme CAN-4.7 au Canada.

Tous les réchauffeurs Jandy Pro Series doivent être installés conformément aux codes locaux de bâtiment et d'installation selon le service public ou l'autorité compétente (AHJ).

En l'absence de codes locaux, référez-vous à la dernière édition des codes nationaux suivants relatifs à l'installation :

1. Aux États-Unis, le code national du gaz combustible (« *National Fuel Gas Code* »), NFPA® 54/ANSI Z223.1. Portez une attention particulière au chapitre portant sur la ventilation de l'équipement (« *Venting of Equipment* »).
2. Au Canada, le code d'installation du gaz naturel et du propane (« *Natural Gas and Propane Installation Code* »), CAN/CSA-B149.1. **Les exigences concernant l'air de combustion minimum DOIVENT être suivies pour une utilisation correcte et sûre.** Le réchauffeur JXi de la Jandy Pro Series peut ne pas fonctionner correctement lorsqu'il est installé uniquement avec les ouvertures d'air de combustion minimum recommandées par la norme CAN/CSA-B149.1.

Les réchauffeurs JXi pour piscine et spa remplissent ou dépassent les exigences relatives aux règlements sur l'économie d'énergie comme ceux en vigueur en

Californie, à Hawaï, à New York, en Oregon et dans d'autres États obligeant qui ont refusé d'autoriser l'utilisation de sources d'allumage ayant une veilleuse allumée en permanence. De plus, les modèles au gaz naturel de ce réchauffeur sont conformes à la règle 1146.2 du district de gestion de la qualité de l'air de la côte sud (SCAQMD - « South Coast Air Quality Management District ») de Californie relatif aux émissions d'oxydes d'azote (NOx).

Tout changement apporté au réchauffeur, aux régulateurs de gaz, aux orifices de gaz, au câblage ou au coupe-tirage peut annuler la garantie, tout comme une installation incorrecte. Si un changement est nécessaire à l'un des éléments cités ci-dessus, consultez l'usine.

1.6 Description générale du fonctionnement

Dans le réchauffeur JXi, la soufflante aspire de l'air et du gaz par un orifice d'air et un orifice de gaz spécialement conçus et envoie le mélange exact vers un brûleur situé à coté de la chambre de combustion. La chambre de combustion est complètement hermétique et contient l'échangeur thermique, qui entoure le brûleur. Une fois que les gaz de combustion passent à travers l'échangeur thermique, le flux est dirigé à travers un conduit d'évacuation situé sur le couvercle de la chambre de combustion, où il est expulsé vers l'atmosphère.

1.7 Commandes de sécurité

Le réchauffeur JXi est équipé avec les commandes de sécurité suivantes pour protéger les composants internes et prolonger la vie du réchauffeur.

Interrupteur de débit d'air

L'interrupteur de débit d'air surveille le vide (pression négative) à l'intérieur du boîtier de la soufflante. L'interrupteur de débit d'air est réglé en usine et le module d'allumage ne fonctionnera pas tant que l'interrupteur de débit d'air et tous les interrupteurs de sécurité ne sont pas satisfaits.

Pressostat d'eau

Faire fonctionner le réchauffeur sans un débit d'eau suffisant peut gravement endommager le réchauffeur. Si le débit d'eau vers le réchauffeur est limité, le pressostat d'eau empêche le brûleur de s'allumer. Le panneau de commande affichera un message d'erreur pour indiquer que le débit d'eau est insuffisant.

REMARQUE : Si le réchauffeur est installé en-dessous du niveau de la piscine (ou plus de deux pieds au-dessus du niveau de la piscine), le réglage du pressostat doit être ajusté. Voir la section 5.4, *Ajuster le pressostat d'eau*, pour les directives de réglage.

Régulation de la température de l'eau

Tous les modèles de réchauffeurs sont équipés d'un régulateur électronique qui mesure la température de l'eau à l'aide d'une thermistance et régule le fonctionnement du réchauffeur pour amener l'eau à la température sélectionnée. Il possède une option pour deux (2) réglages de thermostat indépendants qui sont typiquement utilisés pour ajuster les températures de la piscine et du spa.

Commande d'allumage

La commande d'allumage délivre l'énergie nécessaire pour l'allumage du mélange air/gaz, surveille la flamme et régule la soupape à gaz. Quand la régulation de température demande du chauffage, la commande d'allumage initie le processus de démarrage en purgeant tout d'abord les gaz de la chambre de combustion. La commande d'allumage alimente l'allumeur et ouvre la soupape à gaz lorsque la surface de l'allumeur est suffisamment chaude. Pendant le processus de démarrage et après l'allumage, le système de commande d'allumage surveille l'état de la flamme de manière continue. Si la commande détecte une flamme instable, elle fermera la soupape à gaz par mesure de sécurité.

Section 2. Exigences d'installation

2.1 Introduction

Installez le réchauffeur JXi conformément aux procédures de ce manuel, aux ordonnances et codes locaux, et à la dernière édition du code national approprié. Voir la section 1.5 pour les codes et normes de certification.

Tous les produits à gaz nécessitent une installation correcte pour assurer un fonctionnement sécuritaire. Les exigences pour les réchauffeurs de piscine incluent ce qui suit :

- Assemblage sur place (le cas échéant)
- Emplacement du site (espace libre) et revêtement de sol appropriés (voir section 2.6).
- Air de combustion et de ventilation suffisant
- Compteur de gaz et canalisation correctement dimensionnés
- Câblage électrique approprié
- Débit d'eau adéquat

Ce guide fournit les informations nécessaires pour respecter ces exigences. Réviser toutes les procédures d'application et d'installation avant de continuer l'installation. Voir la section 2.7 pour la REMARQUE concernant le fonctionnement du réchauffeur dans des zones en-dessous du point de gel.

2.2 L'installateur des matériaux doit fournir

Pour TOUTES les installations :

- Un tuyau de gaz de la bonne taille entre le compteur de gaz et le réchauffeur (voir section 4.1).
- Une vanne d'arrêt de gaz à installer dans la conduite de gaz à l'extérieur de l'enveloppe du réchauffeur.
- La vanne d'arrêt de gaz doit être installée dans un endroit accessible dans les 6 pieds (1,8m) en amont de l'appareil.
- Un raccord union de gaz approprié pour raccorder le réchauffeur à la conduite de gaz à l'extérieur du réchauffeur.
- Des matériaux de plomberie pour fournir un piège à sédiments (collecteur de condensats) dans la conduite de gaz entre la soupape à gaz manuelle et le réchauffeur (voir section 4.1).
- Une alimentation électrique de 120 VCA ou de 240 VCA. (Une boîte de connexion n'est pas nécessaire au niveau du réchauffeur; les connexions sont effectuées à l'intérieur de l'enveloppe du réchauffeur.)

Pour les installations spéciales :

- **INSTALLATIONS INTÉRIEURES :** Un tuyau de ventilation ou des coudes autorisés par l'usine pour les installations intérieures (US) et/ou les installations extérieures sous abri (Canada).
- **RACCORDS DE TUYAUTERIE EN PVC :** Un apprêt et du ciment adéquats pour cimenter le tuyau en PVC-C au tuyau en PVC. Un accouplement pour connecter les raccords de la tuyauterie en PVC-C fournis par l'usine à l'installation de plomberie de la piscine en PVC.

2.3 Spécifications

Emplacement de l'installation

- Gaz naturel (USA) - Certifié pour les installations en intérieur et en extérieur
- Gaz naturel (CANADA) - Certifié pour les installations en extérieur et sous abri couvert
- Propane liquide (USA) - Certifié pour les installations en intérieur et en extérieur
- Propane liquide (CANADA) - Certifié pour les installations en extérieur et sous abri couvert
REMARQUE : L'installation en intérieur n'est pas encouragée pour les réchauffeurs à propane liquide. Consultez les informations dans les précautions spéciales pour les réchauffeurs à propane liquide (section 4.1).

Distance minimale de la matière combustible

- Distance de sécurité minimale de 6 pouces (15 cm) de toutes les surfaces
Voir la section 2.6 pour des informations supplémentaires.

Raccordement entre le tuyau de gaz et la soupape à gaz du réchauffeur

- Gaz naturel : 3/4 po NPT
- Propane liquide : 3/4 po NPT
- Pour les exigences de dimensionnement du tuyau de gaz, voir le *+tableau 4*.

Type d'alimentation en gaz

- Gaz naturel
- Propane liquide

Pression d'alimentation en gaz à l'entrée

- Gaz naturel :
Minimum 4,0 po CE
Maximum 10.5 po CE
- Propane liquide : Minimum 4,0 po CE,
Maximum 14,0 po CE

Pression de décalage de la soupape à gaz

- Gaz naturel : - 0,2 po CE (lorsque le réchauffeur est en marche)
- Propane liquide : - 0,2 po CE

***REMARQUE :** Toutes les lectures doivent être faites lorsque le réchauffeur est en marche.

Raccordement de la conduite d'eau au réchauffeur

- Conduit en PVC ou PVC-C coulissant non fileté de 2 po
- Raccord union Jandy Pro Series

Débit d'eau

- Minimum : 30 gpm (76 lpm)
- Maximum : 100 gpm (454 lpm)

Pression d'utilisation d'eau

- Maximum : 50 psi
- Minimum : 2 psi

Dimension du raccord de ventilation du conduit d'évacuation (Catégorie I) :

Utiliser un conduit d'évacuation des gaz brûlés à paroi double de type B, conformément au tableau 13.1(a) du NFPA 54

- Modèle 200 : 6 po
- Modèle 260 : 7 po
- Modèle 330 : 8 po
- Modèle 400 : 8 po

Dimension du raccord de ventilation du conduit d'évacuation (catégorie III) :

Voir la section 3.0 pour plus d'informations.

Alimentation électrique
<ul style="list-style-type: none"> • 120 VCA • 240 VCA (réglage d'usine)
Haute altitude
<ul style="list-style-type: none"> • Les appareils ont normalement une valeur nominale réduite lorsqu'ils sont installés en altitude. Cela n'est pas nécessaire avec le réchauffeur JXi parce qu'il possède un système de combustion spécial de type venturi qui auto-compense pour les changements de pression barométrique. Le flux d'air à travers l'orifice d'entrée de la soufflante tire le débit correct de gaz dans le brûleur, quelle que soit la densité de l'air. • Une combustion de bonne qualité et une grande efficacité sont assurées sans réglage spécial ni modifications au réchauffeur. Les réchauffeurs JXi sont certifiés par CSA pour les élévations jusqu'au 1372m dessus du niveau de la mer. Le rendement BTU peut être réduire par 4% chaque 30m aux élévations au dessus de 1372m.

2.4 Composants du réchauffeur

1. **Soupape à gaz** – La soupape à gaz régule le débit de gaz dans le brûleur. Elle permet au gaz de circuler uniquement lorsque la régulation de température demande de la chaleur et seulement lorsque toutes les commandes de sécurité autorisent le fonctionnement. Elle est également un régulateur de pression négative, où elle maintient une pression de gaz de 0,2 po CE en-dessous de la pression d'air au niveau de l'orifice d'entrée de la soufflante. Elle régule la pression du gaz à 0,2 po CE de moins que la pression d'air au niveau de l'orifice d'entrée de la soufflante. Cela est nécessaire au bon fonctionnement du système de brûleur et ne peut pas être réalisé avec des soupapes à gaz standards (à pression positive).
2. **Soufflante d'air de combustion et orifice d'air** – La soufflante aspire l'air et le gaz combustible à travers leurs orifices respectifs et mélange les deux gaz avant de forcer le mélange combustible/air à passer à travers le brûleur pour combustion. Pendant le fonctionnement normal, le ventilateur se mettra en marche avant l'initiation de la flamme afin de garantir que la chambre de combustion est propre avant que l'allumeur ne soit alimenté. De plus, le ventilateur fonctionnera après que la flamme soit éteinte afin de nettoyer la chambre de combustion de tout gaz de combustion.
3. **Régulation de la température de l'eau de la piscine/du spa** – Les modèles de réchauffeur JXi sont équipés d'un régulateur électronique qui mesure la température de l'eau grâce à une thermistance et contrôle le fonctionnement du réchauffeur afin d'atteindre la température sélectionnée et de maintenir l'eau à cette température. Le régulateur possède une option pour deux (2) réglages de thermostat indépendants, qui sont typiquement utilisés pour ajuster les températures de la piscine et du spa.
4. **Commande d'allumage** – La commande d'allumage fournit de l'énergie pour l'allumage du mélange air/gaz, surveille la flamme et commande la soupape à gaz. Lorsque la régulation de température demande de la chaleur, la commande d'allumage effectue un prébalayage de la chambre de combustion. Une fois le prébalayage terminé, la commande d'allumage applique une alimentation électrique à un allumeur à surface chaude. Quand l'allumeur atteint une température suffisante, la commande d'allumage ouvre la soupape à gaz. Immédiatement après l'allumage, le système de commande recherchera les caractéristiques d'une flamme stable et coupera l'alimentation de l'allumeur. Si aucune flamme n'est détectée après l'ouverture de la soupape à gaz, le système de commande fermera la soupape afin d'éviter toute nouvelle émission de gaz. La commande d'allumage tentera de démarrer 2 fois de plus avant qu'une erreur d'allumage ne s'affiche.
5. **Allumeur** – L'allumeur à surface chaude est fait d'un matériau céramique qui atteint une température suffisamment élevée pour allumer le mélange air/combustible, lorsqu'un courant électrique est appliqué.
6. **Rupteurs thermiques** – Deux (2) rupteurs thermiques – un au niveau du premier passage de l'échangeur thermique (135 °F/57 °C) et un au niveau de l'orifice de sortie de l'échangeur thermique (150 °F/65 °C) – empêchent l'eau, si sa température est excessive, d'être libérée du réchauffeur. Si l'un ou l'autre des thermocontacts détecte une température excessive, la soupape à gaz se ferme et la combustion s'arrête.
7. **Pressostat d'eau** – Faire fonctionner le réchauffeur sans un débit d'eau suffisant peut sérieusement endommager le réchauffeur. Ce pressostat détecte si l'eau est disponible ou non pour le réchauffeur en mesurant la contre-pression au niveau de l'orifice d'entrée de l'échangeur thermique. Si la pompe à eau de la piscine tombe en panne ou si le filtre d'eau est bloqué, le pressostat empêche le fonctionnement du brûleur. L'affichage indiquera un défaut de débit pour vous prévenir que la pression d'eau est insuffisante.

REMARQUE : Si le réchauffeur est installé en-dessous du niveau de surface de la piscine (ou plus de deux pieds au-dessus du niveau de la piscine), le réglage du pressostat doit être ajusté. Voir la section 5.4, *Ajuster le pressostat d'eau*.

8. **Rupteur thermique de l'évent (240 °C/464 °F)** – Il s'agit d'un rupteur à usage unique, qui détecte les températures anormales dans le système de ventilation. Il est installé sur le conduit d'évacuation. Les températures excessives provoqueront l'ouverture du rupteur. Les températures excessives peuvent être causées par un débit d'eau inadéquat ou un échangeur thermique compromis. Le rupteur thermique de l'évent ouvrira le circuit de sécurité qui ferme la soupape à gaz et arrête le réchauffeur. Si cette limite est activée/déclenchée, le réchauffeur ne peut pas être utilisé de manière sûre sans avoir d'abord déterminé la cause et sans avoir remplacé le rupteur par une pièce de rechange exacte.
9. **Pressostat d'air** – Le pressostat d'air surveille le vide (pression négative) à l'intérieur du boîtier de la soufflante. Ce commutateur vérifie que l'air passe à travers le système de combustion en mesurant la pression. Il arrête le réchauffeur si le débit d'air est inadéquat.

2.5 Dimensions

Voir la figure 1 pour les dimensions extérieures et les dimensions aux principaux raccordements.

2.6 Distances minimales

Dans les installations en intérieur (US) et les installations en extérieur sous abri (Canada), le réchauffeur doit être placé de telle manière à fournir de l'espace libre sur tous les côtés pour l'entretien et l'inspection, ainsi que pour maintenir des distances minimales avec les surfaces combustibles.

REMARQUE Les distances minimales sont les valeurs testées par le fabricant. Elles sont données comme valeurs minimales. Lorsque des codes locaux et nationaux s'appliquent, et que les valeurs de distances minimales spécifiées dans les codes applicables diffèrent de celles listées dans ce guide, utilisez la valeur la plus élevée pour garantir le fonctionnement le plus sûr.

2.6.1 Surfaces combustibles

Les distances minimales suivantes doivent être maintenues avec les surfaces combustibles pendant le fonctionnement. Voir la section 2.6.2 pour les distances minimales requises pour l'entretien et l'inspection.

- EN HAUT :** 6 pouces (15 cm)
- CÔTÉ ÉVACUATION :** 6 pouces (15 cm) de la surface du conduit d'évacuation
- CÔTÉ RÉCHAUFFEUR :** 6 pouces (15 cm)
- PANNEAUX DE PORTES :** 6 pouces (15 cm)
- Les dimensions indiquées dans la figure 1 sont

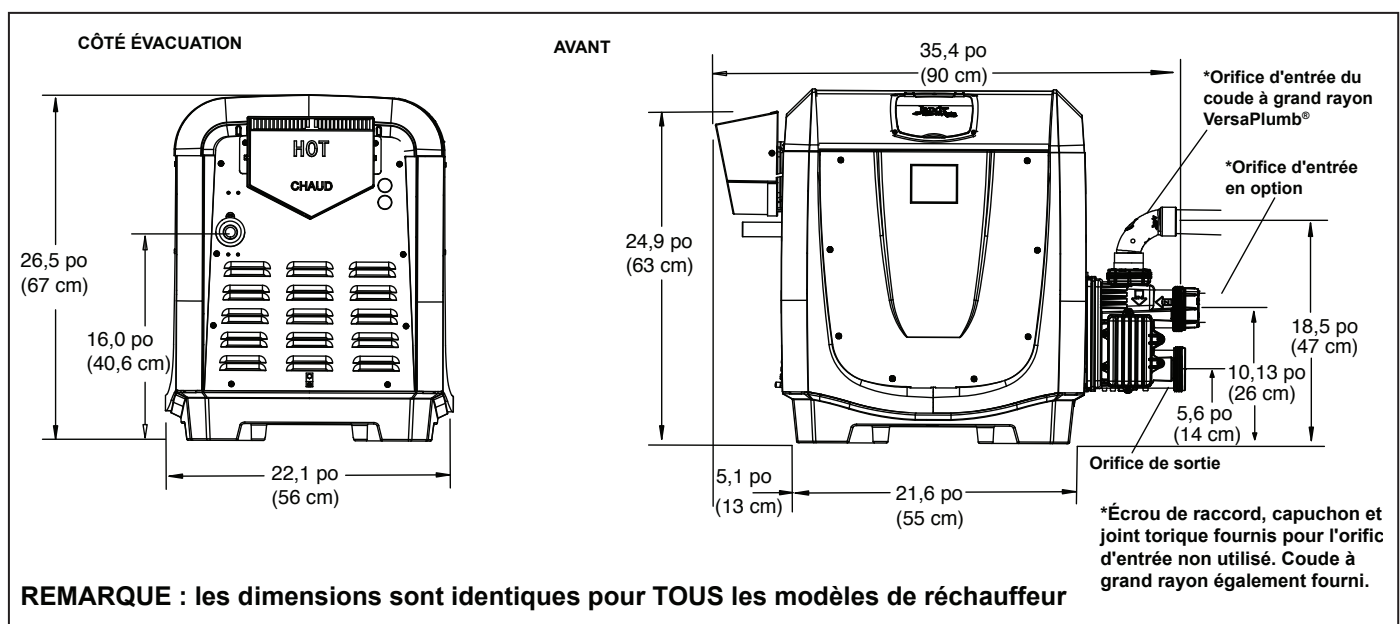


Figure 1. Configuration générale

certifiées par la CSA pour les États-Unis et le Canada (abri extérieur). Au Canada, une distance minimale de 24 pouces (60 cm) est requise, conformément à la CSA B149.1, section 4.14.2.

2.6.2 Distances minimales pour l'entretien

Le réchauffeur doit être installé à au moins 5 pieds (1,5 m) du mur intérieur d'une piscine, à moins que le réchauffeur soit séparé de la piscine par une clôture solide, un mur, ou une autre barrière solide et permanente. Pour les installations aux États-Unis, un accès d'au moins 18 pouces (22,5 cm) doit être disponible à au moins un des panneaux de portes pour l'entretien, l'inspection et la réparation (voir figure 2). Au Canada, au moins 24 pouces (30 cm) sont nécessaires pour l'entretien, l'inspection et la réparation (voir figure 2).

Si vous installez le système dans un garage, consultez le code national du bâtiment applicable pour le placement correct de bornes ou de poteaux de protection ou pour protéger le réchauffeur d'éventuels dommages.

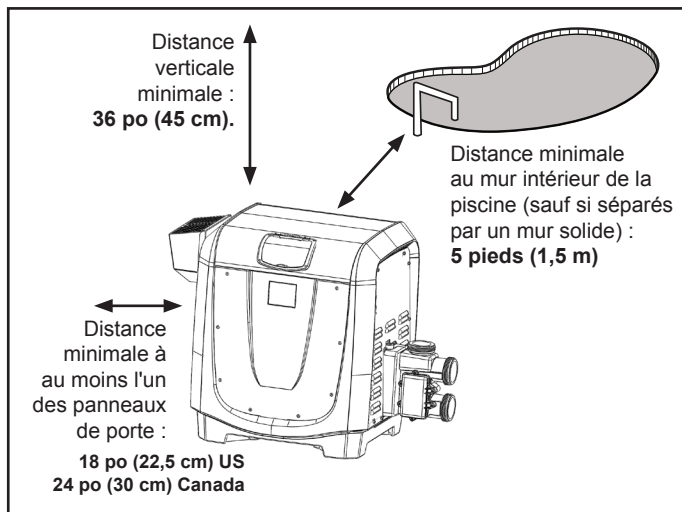


Figure 2. Exigences de distances minimales pour l'entretien

2.7 Assemblage sur place

Le réchauffeur JXi est expédié de l'usine avec un conduit d'évacuation configuré pour une installation en extérieur.

Le réchauffeur est également de conception certifiée pour les installations en intérieur aux États-Unis et pour les installations en extérieur sous abri au Canada. Le réchauffeur possède une buse pour les installations en intérieur (voir la section 3.3.1 pour les instructions détaillées).

Vérifiez les spécifications dans la section 2.3 pour les dimensions correctes du raccord de ventilation (catégorie I).

Des raccords d'eau sont fournis sur le côté droit du

réchauffeur, mais ils peuvent être déplacés au côté gauche en tournant le réchauffeur de 180 degrés, afin que le collecteur d'eau se trouve sur la gauche, puis en tournant le panneau supérieur afin que le panneau de commande soit face à l'opérateur.

REMARQUE : Si le réchauffeur doit fonctionner en-dessous du point de gel, il doit être installé dans un abri extérieur protégé (voir section 2.8.3).

2.8 Exigences d'emplacement

ATTENTION

Lorsque l'équipement de piscine est situé en-dessous de la surface de la piscine, une fuite provenant de n'importe quel composant peut causer une importante perte d'eau ou une inondation. Zodiac Pool Systems, Inc. n'est pas responsable des pertes d'eau et inondations causées par de telles fuites, ni des dommages qui peuvent en résulter.

L'emplacement du réchauffeur au-dessus ou en-dessous du niveau de l'eau de la piscine peut affecter le fonctionnement de son pressostat d'eau. Consultez les sections concernant la tuyauterie d'eau et le démarrage du réchauffeur pour plus d'informations.

Tous les critères donnés dans les sections suivantes reflètent les distances minimales telles qu'énoncées dans les normes nationales. Cependant, chaque installation doit également être évaluée en tenant compte des conditions locales courantes telles que la vitesse et la direction du vent, la proximité et la hauteur des murs pouvant bloquer la ventilation et la proximité des zones accessibles au public.

2.8.1 Revêtement du sol

Le réchauffeur doit être installé sur une surface ou une plateforme plate, solide et stable. Bien qu'il soit toujours recommandé d'installer le réchauffeur sur une surface non combustible, la série JXi a été certifiée par la CSA pour installation sur des surfaces combustibles solides, stables et plates.

2.8.2 Installation en extérieur

Le réchauffeur est configuré en usine pour une installation en extérieur.

⚠ AVERTISSEMENT

États-Unis

Ne pas installer le réchauffeur avec la partie supérieure du système de ventilation à moins de 4 pieds (1,22 m) horizontalement, 4 pieds (1,22 m) en-dessous ou 1 pied (300 mm) au-dessus d'une ouverture de bâtiment. Les codes locaux et les exigences d'installation peuvent varier.

Canada

Ne pas installer le réchauffeur avec la partie supérieure du système de ventilation à moins de 10 pieds (3,05 m) d'une ouverture de bâtiment. Les codes locaux et les exigences d'installation peuvent varier.

- Placez le réchauffeur sur une surface de niveau dans un **endroit découvert**. Si le réchauffeur doit être installé à l'intérieur d'une zone fermée, consulter les exigences en termes de ventilation, section 3.
- N'installez pas le réchauffeur sous une terrasse.
- Ne placez pas le réchauffeur en-dessous ou à côté de portes, d'ouvertures vitrées, de persiennes, de grilles, etc., qui mènent de quelque manière que ce soit à la zone habitée d'un bâtiment, même si l'accès se fait par une autre structure (par ex, un garage ou une buanderie).
- Au Canada, le réchauffeur doit être installé de telle sorte que la partie supérieure de l'évent se trouve à au moins 10 pieds (3 m) d'une ouverture de bâtiment. Voir la figure 3.
- La surface supérieure du réchauffeur doit se trouver à au moins 3 pieds (0,9 m) au-dessus d'un orifice d'entrée d'air forcé ou d'un conduit d'amenée d'air située à moins de 10 pieds (3,0 m) horizontalement.
- La zone en-dessous d'un encorbellement doit être ouverte sur trois côtés afin d'éviter que les gaz de combustion soient déviés vers des zones habitées au travers de portes, de fenêtres ou d'orifices d'entrée à gravité.
- Aux États-Unis, le réchauffeur doit être installé de telle sorte qu'il y ait au moins un espace libre de trois (3) pieds (1 m) entre le bas de l'encorbellement et la partie supérieure de l'évacuation du réchauffeur.
- Si le réchauffeur est installé près d'une structure, protégez-la du ruissellement d'eau de pluie à l'aide de gouttières sur le toit ou d'autres mesures.
- Ne placez pas le réchauffeur près de systèmes d'arrosage automatique pouvant envoyer de l'eau sur le réchauffeur. L'eau provenant d'arroseurs peut endommager les commandes et les composants électroniques.
- Soyez sûr de détourner l'eau de pluie loin du réchauffeur.

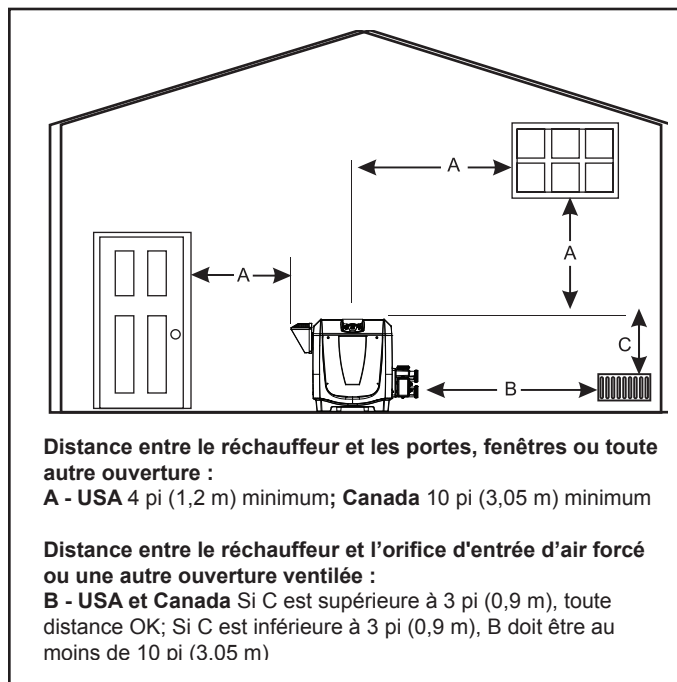


Figure 3. Installation du réchauffeur en extérieur

Installations extérieures en Floride : En raison du risque élevé de conditions climatiques extrêmes en Floride, le réchauffeur doit être solidement fixé au massif (voir figure 4) afin de respecter les exigences applicables du code du bâtiment de Floride.

REMARQUE : Les vis de montage ne sont pas fournies avec ce réchauffeur. Utilisez des vis de scellement galvanisées ou plaquées de 1/4 po x 2-1/4 po et des rondelles correspondantes.

1. Placez le réchauffeur sur le massif.
2. Percez un trou dans le béton de chacun des supports à chaque coin du réchauffeur. (La dimension de mèche correcte est habituellement donnée avec les vis de scellement lors de l'achat).
3. Placez une vis dans chaque trou et fixez le réchauffeur au massif en béton. **Ne serrez pas trop les vis.**

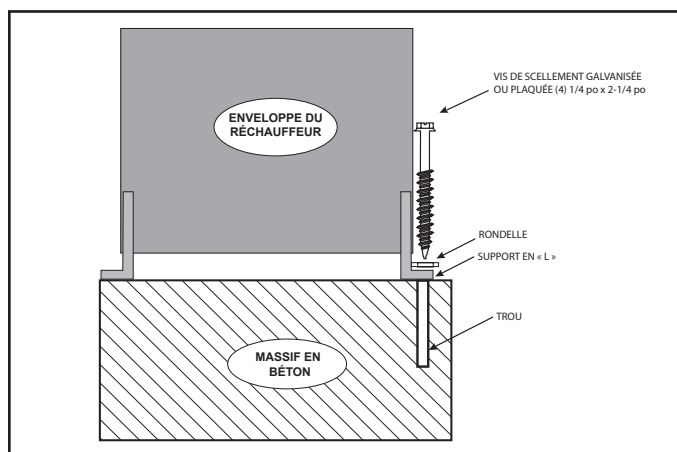


Figure 4. Fixer le réchauffeur sur le massif

REMARQUE : D'autres juridictions peuvent avoir des exigences similaires pour les conditions météorologiques extrêmes. Vérifiez vos codes locaux pour plus de détails.

2.8.3 Installations intérieures (et abri extérieur, Canada)

⚠ AVERTISSEMENT États-Unis

Ne pas installer le réchauffeur avec la partie supérieure du système de ventilation à moins de 4 pieds (1,22 m) horizontalement, 4 pieds (1,22 m) en-dessous ou 1 pied (300 mm) au-dessus d'une ouverture de bâtiment. Assurez-vous de consulter les codes et les exigences d'installation locaux car certaines juridictions peuvent avoir des exigences différentes et plus appropriées.

Canada

Ne pas installer le réchauffeur avec la partie supérieure du système de ventilation à moins de 10 pieds (3 m) d'une ouverture de bâtiment. Assurez-vous de consulter les codes et les exigences d'installation locaux car certaines juridictions peuvent avoir des exigences différentes et plus appropriées.

Le réchauffeur est de conception certifiée pour les installations en intérieur aux États-Unis et pour les installations en extérieur sous abri au Canada. Pour installer le système dans une zone avec abri extérieur, vous devrez retirer le boîtier d'événement et la grille d'évacuation.

Lorsque l'équipement de piscine est installé à l'intérieur, une enceinte de confinement et un tuyau d'évacuation appropriés doivent être fournis afin d'éviter les dommages matériels en cas de fuite de l'équipement.

REMARQUE : Un abri extérieur est une installation inoccupée qui ne communique pas directement avec les zones occupées.

Toutes les installations extérieures sous abri (Canada uniquement) doivent avoir des ouvertures ininterrompues vers l'air extérieur pour la combustion et la ventilation. L'installation doit être conforme à la dernière édition du CAN/CSA B149.1.

Zodiac Pool Systems, Inc., ne recommande pas les installations extérieures sous abri qui dépendent de l'air interne pour la combustion (voir tableau 1).

En raison du risque plus élevé et des dangers associés au gaz de pétrole liquéfié (GPL), Zodiac n'encourage pas l'installation de réchauffeurs à GPL en intérieur. Veuillez vous référer à la section 4.2 pour des précautions supplémentaires qui doivent être prises en compte pour le gaz PL.

Section 3. Ventilation

3.1 Alimentation d'air de combustion

Comme indiqué dans la dernière édition de la norme ANSI® Z223.1 (NFPA® 54), l'endroit où se trouve le réchauffeur doit être correctement ventilé afin de fournir une alimentation d'air suffisante pour la bonne combustion et la bonne ventilation de la zone autour de l'appareil.

En général, ces exigences spécifient que la pièce dans laquelle un réchauffeur est installé doit posséder deux ouvertures permanentes pour l'alimentation d'air :

- une ouverture à 12 pouces (302 mm) du plafond
- une ouverture à 12 pouces (302 mm) du sol

Toutes les installations en intérieur doivent avoir des ouvertures vers l'air extérieur pour la combustion, la ventilation et la dilution fumées de l'intérieur du bâtiment. Ne pas, en aucun cas, installer ce produit dans un emplacement intérieur qui ne prévoit pas l'air de combustion de l'extérieur du bâtiment.

De plus, le réchauffeur doit être complètement isolé et protégé de toute source de fumées chimiques corrosives comme celles émises par le trichloréthylène, le perchloroéthylène, le chlore, etc.

⚠ AVERTISSEMENT

Ne rangez pas de produits chimiques, de produits de nettoyage ou d'autres matières corrosives près des ouvertures d'air de combustion ou dans la pièce. Évitez de placer les événements d'autres appareils à proximité des ouvertures d'air de combustion. Ne pas faire en sorte d'éviter que des matières corrosives ne se mélangent à l'air de combustion peut réduire la durée de vie du réchauffeur et entraîner un fonctionnement non sécuritaire.

Superficie libre nette minimum* pour les ouvertures de combustion (pouces/centimètres carrés)

*La superficie indiquée correspond à l'une des deux ouvertures : une à 12 pouces du niveau du sol, une à 12 pouces du niveau du plafond.

Modèle	Direct de l'extérieur		Conduit de l'extérieur	
	po ²	cm ²	po ²	cm ²
JXi 200	50	323	100	645
JXi 260	65	419	130	839
JXi 400	100	645	200	1291

Tableau 1. Ouvertures d'air vers l'extérieur

REMARQUE : Si des grillages et/ou à lames de métal sont utilisés, compensez en ajoutant 50 % de surface supplémentaire à chaque ouverture. Si des aérateurs à lames de bois sont utilisés, la surface de chaque ouverture doit être au moins quatre fois la surface indiquée dans le tableau ci-dessus.

Pour des conditions spéciales, référez-vous à la section 9.3.3.1 de la norme ANSI Z223/NFPA 54.

L'information dans le tableau 1 ne s'applique pas dans les installations où les ventilateurs d'échappement ou les souffleries d'air de tout genre sont utilisés. Consultez un ingénieur (P.E.) pour garantir que les installations dans lesquelles des ventilateurs d'extraction ou des soufflantes sont utilisées sont conçues et installées conformément à tous les codes d'installation locaux et nationaux applicables.

Alimentation d'air d'extérieur : Lorsque l'air de combustion est alimenté directement par un mur extérieur, chaque ouverture doit avoir un espace libre d'au moins 1 pouce carré par évaluation de 4000 BTU/h (1,2 kW) de la consommation thermique totale de tous les appareils dans la zone enclouonnée.

Si l'air est fourni par des conduits horizontaux, chaque ouverture et chaque conduit doit avoir 1 pouce carré de section d'écoulement pour chaque 2000 BTU/h (0,6 kW). Ces exigences sont résumées dans le tableau 1.

Ventilateurs d'extraction ou événements : Tout équipement qui évacue l'air de la pièce où le réchauffeur est installé peut réduire l'alimentation en air de combustion ou inverser l'action de tirage naturel du système de ventilation. Cela peut causer l'accumulation de produits de combustion dans la pièce. De l'air supplémentaire doit être fourni pour compenser un tel échappement.

L'information dans le tableau 1 ne s'applique pas dans les installations où les ventilateurs d'échappement ou les souffleries d'air de tout genre sont utilisés. De telles installations doivent être conçues par un ingénieur (P.E.).

3.2 Ventilation par aspiration

Lorsqu'il est convertit selon une configuration de ventilation en intérieur ou en extérieur sous abri, le réchauffeur JXi a une buse qui se fixe sur la ventilation pour la ventilation verticale de catégorie I et la ventilation verticale et horizontale de catégorie III. **La seule procédure correcte pour le dimensionnement du tuyau de ventilation est de le faire conformément au tableau 2 (section 3.3.2 de ce manuel) et au code d'installation applicable comme indiqué dans l'avertissement suivant et dans le tableau 13.1(a) et 13.1 (b) selon la NFPA 54 et le tableau 3 pour la catégorie III.**

AVERTISSEMENT

Les matériaux, le dimensionnement et l'installation du tuyau de ventilation doivent être tels que requis par le « National Fuel Gas Code » NFPA 54/ANSI Z223.1 ou les codes d'installation canadiens pour les appareils à gaz CAN/CSA-B149.1. Un tuyau sous-dimensionné peut entraîner une ventilation inadéquate et un tuyau surdimensionné peut entraîner de la condensation dans l'évent. Une sélection inadéquate du matériau du tuyau de ventilation, un dimensionnement incorrect du tuyau et une mauvaise installation de la tuyauterie de ventilation peut entraîner la libération de produits de combustion à l'intérieur. Cela peut causer des blessures graves ou la mort par intoxication ou asphyxie par monoxyde de carbone.

Notez qu'avec les installations d'événements de type horizontaux de catégorie III, le diamètre de ventilation est de quatre (4) pouces. La buse du JXi est adaptée pour un tuyau de ventilation et des coudes de 4 pouces. Voir la section 3.3.1 pour la procédure permettant de raccorder le tuyau de ventilation et les coudes.

3.3 Dimensionnement et installation du tuyau de ventilation

Le JXi peut être installé avec une ventilation telle qu'un appareil de catégorie I ou de catégorie III.

- **Catégorie I :** Un appareil de catégorie I est un appareil muni d'un événement qui fonctionne avec une pression statique d'événement non positive et une température de gaz dans l'événement qui évite la production excessive de condensat dans l'événement. Les installations de catégorie I sont ventilées verticalement et se terminent au niveau du toit.
- **Catégorie III :** Un appareil de catégorie III est un appareil muni d'un événement qui fonctionne avec une pression statique d'événement positive et avec une température de gaz dans l'événement qui évite la production excessive de condensat dans l'événement. Les installations de catégorie III peuvent être ventilées par un mur latéral.

Dans toutes les installations (catégorie I et catégorie III) :

- Évitez de placer l'extrémité des événements du réchauffeur près d'un système de conditionnement d'air ou de ventilateurs de soufflage d'air. Les ventilateurs peuvent récupérer les produits de combustion en sortie du réchauffeur et les renvoyer à l'intérieur du bâtiment, ce qui peut entraîner un risque d'intoxication par monoxyde de carbone ou un autre risque pour la santé.
- Le choix du type de tuyau de ventilation et de son matériau doit être mûrement réfléchi en fonction du

type d'installation. Zodiac recommande fortement d'utiliser des matériaux de haute qualité pour le tuyau de ventilation, résistants à la corrosion et adéquats pour l'installation spécifique dont il est question.

- Ne placez pas la sortie de ventilation à un endroit où les produits de combustion pourraient heurter les matériaux de construction et causer une dégradation.
- L'ouverture de ventilation doit être placée loin des arbres ou d'autres obstructions qui pourraient bloquer le flux d'air libre en direction de la sortie de ventilation ou celui qui en provient.
- Ne placez pas la sortie de l'évent sous des terrasses, des escaliers ou des abris à voitures.

3.3.1 Installation avec un tuyau de ventilation ou un cône d'agrandissement coude (catégorie I et catégorie III)

1. Enlevez le corps d'évacuation.
2. Retirez l'écran anti-pluie de l'évacuation (voir figure 5).

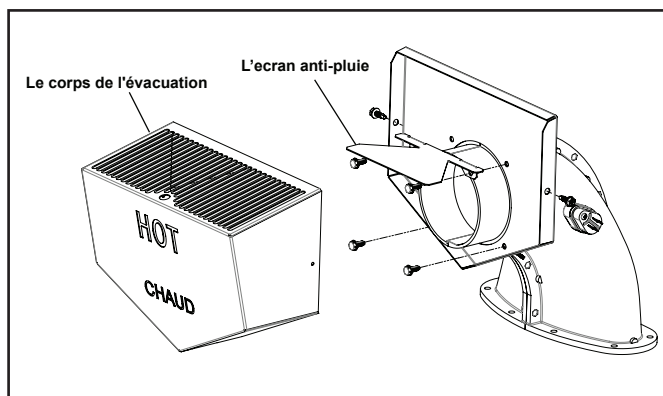


Figure 5. Retirer le corps de l'évacuation et l'écran anti-pluie

3. **Catégorie I :**
Installez un raccord et une buse de 4 pouces sur le coupe-tirage afin de satisfaire aux exigences de dimension d'évent conformément au tableau 2. (Voir la figure 6.)
Catégorie III :
Installez le raccord d'évent ou le coude sur la buse conformément aux instructions d'installation spécifiques du fabricant du composant (raccord d'évent ou coude).

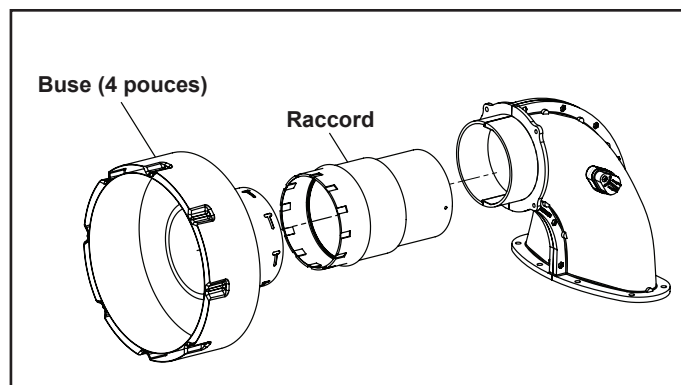


Figure 6. Configuration d'installation de catégorie I

4. Nettoyez l'emboîture du corps de l'évent avec de l'alcool à friction en utilisant un chiffon ou un essuie-tout propre, puis séchez avec un autre chiffon propre.
5. Connectez le raccord à la buse (4 pouces) et serrez avec trois (3) vis à tôle, comme illustré dans la figure 7.

REMARQUE : Il est important de placer les trois vis de manière à ne pas compromettre le joint du collier d'évent. Commencez avec la première vis en position 3 heures du haut de la jonction du collier d'évent. Installez les vis 2 et 3 à des positions écartées de 120 degrés (comme illustré dans la figure 7).

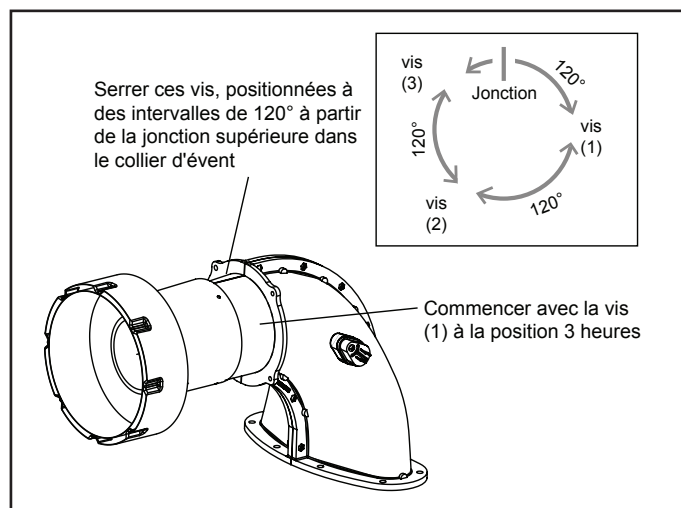


Figure 7. Positionnement correct des vis sur le collier d'évent

6. Appliquez un RTV silicone résistant aux températures élevées au niveau du raccordement pour étanchéiser, comme illustré à la figure 8.

REMARQUE : Utilisez un RTV dont la température nominale minimale est de 600 °F (315 °C).

Appliquer du RTV au niveau du joint après le raccordement.
Utilisez un RTV ayant une température nominale de 600 °F (315 °C).

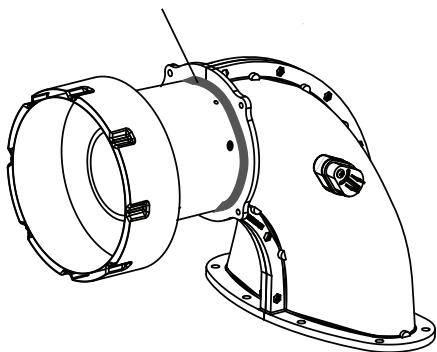


Figure 8. Étanchéiser le raccord avec du RTV

3.3.2 Ventilation verticale (catégorie I)

Toutes les installations en intérieur ainsi que toutes les installations en extérieur sous abri nécessitent un raccord et un cône d'agrandissement approuvés pour le coupe-tirage, qui seront raccordés à la buse de 4 pouces du JXi pour les installations de type B. Les raccords d'évasement sont disponibles en incréments allant jusqu'à un maximum de quatre fois plus large. Les raccords et les raccords d'évasement du coupe-tirage peuvent être obtenus auprès de fabricants tels que Amerivent ou Duravent® (voir la section 2.3 pour les spécifications détaillées). Toutes les installations de ventilation doivent être faites conformément aux codes locaux, d'état ou provinciaux ainsi qu'aux codes suivants :

- Le « National Fuel Gas Code » ANSI® Z223.1 (NFPA® 54), l'édition la plus récente; portez une attention particulière au chapitre intitulé « Ventilation de l'équipement ». Les dispositions applicables des codes du bâtiment locaux applicables supplémentaires peuvent également devoir être suivies.
- Au Canada, le code CAN/CSA B149.1.

Ventilez le réchauffeur JXi verticalement dans un système à pression négative (tirage non positif) conformément au « National Fuel Gas Code » NFPA 54 / ANSI Z223.1 ou au « Canadian Natural Gas and Propane Installation Code », CAN/CSA-B149.1. Un raccord d'évent à paroi double de type B est recommandé. Le réchauffeur ne doit pas être utilisé pour soutenir le tuyau de ventilation.

Notez que les tableaux pour les appareils assistés par ventilateur incluent les valeurs de charge minimale et maximale de l'évent. L'objectif premier des valeurs nominales maximales est d'assurer que l'évent fonctionne avec une pression négative sur toute sa longueur. La valeur nominale minimale fait référence au taux d'allumage.

1. Déterminez la taille d'évent correcte pour votre réchauffeur conformément au tableau 2.

Taille du réchauffeur	Dimension de l'évent
200	6 po (15 cm)
260	7 po (18cm)
330	8 po (20cm)
400	8 po (20cm)

Tableau 2. Tableau de dimensionnement du tuyau de ventilation de catégorie I

2. Installez un raccord et une buse de 4 pouces pour le coupe-tirage (voir la section 3.3.1).
3. Fixez le tuyau de ventilation au cône d'agrandissement avec des vis à tôle en accordance avec les instructions du fabricant. Avant de raccorder, humidifiez un chiffon ou un essuie-tout propre avec de l'alcool à friction et nettoyez l'emboîture du corps de l'évent. Séchez avec un autre chiffon propre. La tuyauterie de ventilation doit être soutenue de manière adéquate sans dépressions ni affaissements qui pourraient permettre au condensat de s'accumuler. Le réchauffeur ne doit pas être utilisé pour soutenir le tuyau de ventilation. Les passages horizontaux doivent être inclinés vers le haut en s'éloignant du réchauffeur vers une sortie de ventilation avec une pente minimum de 1/4 po par pied horizontal (2 cm/m).
4. Installez le tuyau de ventilation de telle sorte qu'il puisse se dilater et se contracter avec les variations de température.

Remarque : Ne faites pas passer la ventilation du réchauffeur dans un évent commun à d'autres appareils, quels qu'ils soient.

3.3.3 Ventilation verticale ou horizontale (catégorie III)

Lorsque l'installation nécessite une ventilation horizontale en plus de ce qui est autorisé pour les installations de catégorie I ou nécessite une décharge horizontale, le JXi peut être installé avec un système de ventilation de catégorie III.

Ventilez le réchauffeur soit verticalement, soit horizontalement, en utilisant les composants spéciaux du système au gaz. Consultez des fabricants tels que Z-Flex® ou Heat Fab® pour obtenir des composants approuvés. Les matériaux de ventilation doivent être conformes à la norme UL® 1738 pour les conduits spéciaux d'évacuation des gaz brûlés de catégorie III. Au Canada, les matériaux de ventilation doivent être conformes à la norme ULC S636. La tuyauterie de ventilation doit être soutenue de manière adéquate sans dépressions ni affaissements qui pourraient permettre au condensat de s'accumuler.

Le réchauffeur ne doit pas être utilisé pour soutenir le tuyau de ventilation. Les passages horizontaux doivent être inclinés vers le haut loin du réchauffeur vers une sortie de ventilation à un minimum de ¼ po par pied horizontal (2 cm/m).

Il est recommandé d'isoler les passages d'évent de plus de 18 pieds afin de réduire la condensation et/ou d'utiliser un purgeur de vapeur d'eau dans le passage d'évent près du réchauffeur, en particulier dans certaines installations en régions froides.

Voir le tableau 3 pour les dimensions d'évent et les longueurs de passage sans coudes recommandées. Pour chaque coude installé, réduisez la longueur du passage de 12 pieds (3,7 m).

Taille du réchauffeur	Dimension de l'évent	Longueur du conduit spécial d'évacuation des gaz (vertical ou horizontal) en pieds (mètres)
JXi 200	4 po (10 cm)	À déterminer (m)
JXi 260	4 po (10 cm)	50 pi (15 m)
JXi 400	4 po (10 cm)	50 pi (15 m)

Tableau 3. Tableau de dimensionnement du tuyau de ventilation de catégorie III

Les événements de paroi latérale doivent être installés et placés conformément au « National Fuel Gas Code » NFPA® 54 / ANSI® Z223.1 ou au « Canadian Natural Gas and Propane Installation Code » CAN/CSA-B149.1. De plus, consultez toujours vos codes d'installation locaux. Certains codes d'installation locaux peuvent avoir des exigences qui dépassent celles des codes nationaux. Le produit doit être installé conformément aux codes mis en vigueur par l'autorité compétente (AHJ) locale. Voir la figure 9 pour les sorties d'évent sur parois latérales.

REMARQUE IMPORTANTE Dans le Commonwealth du Massachusetts, des exigences supplémentaires, couvertes dans le document CMR 248 5.00, qui remplacent certaines des exigences de la norme ANSI Z223.1 (NFPA 54) s'appliquent aux appareils ventilés horizontalement sur un mur latéral. Si l'installation de ce produit utilise un système de ventilation horizontal sur mur latéral approuvé dans le Commonwealth du Massachusetts, assurez-vous de vous conformer à ces exigences supplémentaires. Ces exigences incluent un texte qui dit que le propriétaire foncier doit s'assurer que des détecteurs de monoxyde de carbone sont installés à proximité de l'appareil et aussi sur tous les niveaux de l'habitation dans laquelle l'appareil est installé. Pour des instructions supplémentaires, contactez le service de soutien technique de Zodiac Pool Systems, Inc., au 800.822.7933 (au Canada : 888.647.4004)

1. Installez le raccord d'évent ou le coude (voir la section 3.3.1).
2. Installez le tuyau de ventilation de telle sorte qu'il puisse se dilater et se contracter avec les variations de température. Avant de raccorder, humidifiez un chiffon ou un essuie-tout propre avec de l'alcool à friction et nettoyez l'emboîture du corps de l'évent.
3. Suivez les instructions d'installation du fabricant des composants spéciaux du conduit d'évacuation des gaz brûlés.

AVERTISSEMENT

Une conception et une installation incorrectes des événements et des conduits du réchauffeur peuvent entraîner des blessures, des dommages matériels ou la mort. Pour éviter de tels risques, le réchauffeur doit être installé uniquement par un technicien professionnel qualifié en entretien et en réparation.

Précautions contre la ventilation commune :

Demandez l'aide d'un ingénieur agréé pour une conception appropriée d'un système de ventilation commun.

Zodiac Pool Systems, Inc. ne recommande pas d'utiliser un événement commun pour ventiler plusieurs appareils par un conduit commun. Cependant, si aucune autre option n'est considérée comme disponible par l'installateur, chaque appareil doit avoir son propre rupteur thermique d'évent. Tous les rupteurs thermiques d'évent doivent être câblés en série de manière à empêcher les appareils de chauffer au cas où l'évent est bloqué. Un dispositif à tirage induit extérieur doit être installé pour aspirer et créer une pression négative dans le système de ventilation. Référez-vous à la norme ANSI Z223.1 ou, au Canada, à la norme CAN/CSA B149.1 pour obtenir plus d'informations concernant la ventilation commune de plusieurs appareils. Ne raccordez pas de systèmes de ventilation de différentes catégories au même système de ventilation.

AVERTISSEMENT

Mauvaise installation ou entretien peuvent causer des nausées ou une asphyxie de monoxyde de carbone dans les gaz de combustion qui pourraient entraîner des blessures graves ou la mort. Pour les installations intérieures, Zodiac recommande fortement l'installation de détecteurs appropriés de monoxyde de carbone dans le voisinage de cet appareil et les espaces adjacents occupés.

3.3.4 Inspection et remplacement du système de ventilation existant par de nouveaux composants

Lorsque vous remplacez un réchauffeur de piscine existant par le JXi, il est recommandé qu'un nouveau système de

ventilation approprié soit installé avec le nouveau réchauffeur. Toutefois, si le système de ventilation existant doit être utilisé, veuillez à inspecter soigneusement le système existant pour vous assurer qu'il est en bon état et approprié pour le réchauffeur JXi. Remplacez toute pièce qui n'est pas en état de fonctionner avant d'effectuer l'installation.

Section 4. Raccordements de gaz

4.1 Installer la tuyauterie et vérifier l'alimentation en gaz

L'installation de la tuyauterie de gaz doit être conforme à la dernière édition de la norme ANSI Z223.1 ainsi qu'à tous les codes locaux. Au Canada, l'installation doit être conforme à la norme CAN/CSA B149.1 ainsi qu'à tous les codes locaux qui s'appliquent.

Le réchauffeur doit être isolé de la tuyauterie d'alimentation en gaz en fermant la vanne d'arrêt manuelle individuelle pendant tout test de pression de la tuyauterie d'alimentation en gaz à une pression de test égale ou inférieure à 1/2 psi (3,5 kPa).

Le réchauffeur et sa vanne d'arrêt individuelle doivent être déconnectés de la tuyauterie d'alimentation en gaz lors de tout test de pression de celle-ci à des pressions de test dépassant 1/2 psi (3,5 kPa).

AVERTISSEMENT

Les réchauffeurs JXi pour piscine et spa sont conçus pour être utilisés avec du gaz naturel ou du gaz de pétrole liquéfié (GPL). Vérifiez la plaque signalétique se trouvant sur le devant de la chambre de combustion pour vous assurer que le réchauffeur est conçu pour utiliser le type de gaz qui est fourni. **N'ESSAYEZ PAS DE CONVERTIR CE RÉCHAUFFEUR POUR UTILISATION AVEC UN AUTRE TYPE DE COMBUSTIBLE SAUF QUE LE TYPE DE COMBUSTIBLE POUR LEQUEL C'ÉTAIT CONFIGURÉ À L'USINE ET DONT QUI EST MARQUÉ SUR LE PLAQUE.**

ATTENTION

Des dommages permanents à la soupape à gaz surviendront si les procédures d'installation ne sont pas suivies correctement.

1. Référez-vous au tableau 4 pour la longueur correcte de la tuyauterie d'amenée de gaz entre le compteur de gaz et le réchauffeur. Lorsque vous dimensionnez des conduites de gaz, calculez trois (3) pieds supplémentaires de conduit droit pour chaque coude utilisé.

Distance au compteur de gaz

Taille du réchauffeur	0 - 50 pieds (0 - 15 m)		50 - 100 pieds (15 - 30 m)		100 - 200 pieds (30 - 60 m)	
	po	mm	po	mm	po	mm
JXi 200	1	25	1-1/4	32	1-1/4	32
JXi 260	1-1/4	32	1-1/4	32	1-1/4	32
JXi 400	1-1/4	32	1-1/2	38	1-1/2	38

Remarques :

- Ces chiffres sont pour du gaz naturel (densité relative de 0,65). en fonction d'une chute de pression de 1/2 po de colonne d'eau (3,45 kPa). Vérifiez la pression d'alimentation avec un manomètre, ainsi que les exigences des codes locaux pour les variations. **Pour le gaz de pétrole liquéfié, réduisez le diamètre du tuyau d'une taille, mais conservez un diamètre minimal de 3/4 po.**
- Vérifiez la pression d'alimentation ainsi que les exigences des codes locaux pour les variations avant d'effectuer l'installation.
- Tenez compte des raccords de tuyauterie lorsque vous déterminez les dimensions du tuyau de gaz.
- Le tableau montre la taille minimum requise pour les tuyaux d'alimentation en gaz. Des tuyaux de taille plus large peuvent être utilisés si requis par le code local ou si souhaité.
- Il est essentiel que la pression d'alimentation du gaz entrant au niveau du réchauffeur se situe entre les valeurs de pression maximum et minimum exigées. Si la plage de pression d'alimentation acceptable n'est pas fournie, le système d'alimentation en gaz du réchauffeur doit être modifié afin de répondre aux exigences de pression.

Tableau 4. Exigences relatives aux dimensions du tuyau de gaz d'alimentation

2. Vérifiez le compteur de gaz pour vous assurer qu'il fournira suffisamment de gaz au réchauffeur ainsi qu'à tout autre appareil utilisant le même réchauffeur.

REMARQUE : La conduite de gaz provenant de compteur est en général plus large que la soupape à gaz. Par conséquent, vous devrez réduire la conduite de raccord selon les besoins. Effectuez cette réduction le plus près possible du réchauffeur.

3. Installez une vanne d'arrêt de gaz manuelle pour l'entretien et la sécurité.
4. Installez un piège à sédiments devant les commandes de gaz et à l'extérieur des panneaux du réchauffeur, comme illustré dans la figure 11. N'utilisez pas de robinet de gaz restrictif. **N'UTILISEZ PAS DE CONDUITES DE GAZ FLEXIBLES**, car elles limiteront le débit de gaz vers le réchauffeur.

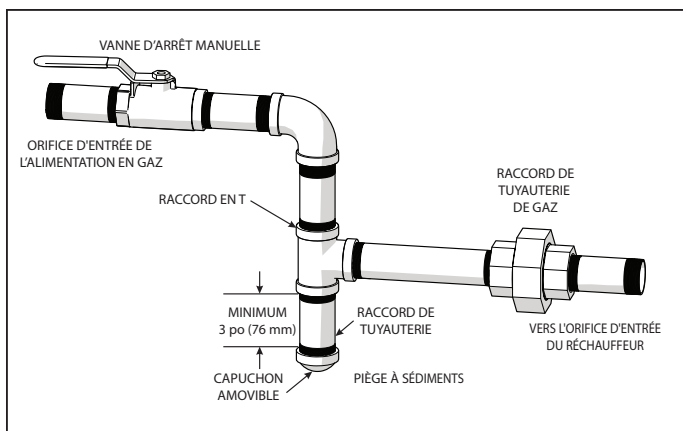


Figure 11. Vanne d'arrêt manuelle et piège à sédiments

REMARQUE : Fermez la vanne d'arrêt et déconnectez le réchauffeur afin d'isoler le réchauffeur avant de tester la pression dans le système d'alimentation en gaz.

- Connectez un manomètre à la prise de pression d'alimentation sur la soupape à gaz. Pendant que le réchauffeur fonctionne, et aussi tous les autres appareils de chauffage au gaz fournis par le système de distribution de gaz commun fonctionnent, confirmez que la pression d'alimentation en gaz est correcte, conformément au tableau 5.

Pression de gaz	Naturel	Propane
	Pouces CE	
Orifice d'entrée maximal	10,5	14
Orifice d'entrée minimal	4	4
Décalage du gaz	- 0,2	- 0,2
Remarques :		
<ul style="list-style-type: none"> Toutes les lectures doivent être faites lorsque le réchauffeur est en marche. Tous les réglages ou les lectures effectuées pendant que le réchauffeur est éteint entraîneront un mauvais rendement et des problèmes. 		

Tableau 5. Exigences relatives à la pression d'alimentation en gaz

- Si la pression d'alimentation en gaz est inférieure à la pression requise, vérifiez que la dimension du tuyau est suffisante entre le compteur et les réchauffeurs, qu'il n'y a pas de raccord restrictif et que le compteur de gaz est suffisant.
- Avant de faire fonctionner le réchauffeur, testez le système d'alimentation en gaz en entier ainsi que tous les raccordements à l'aide d'une solution savonneuse afin de vous assurer qu'il n'y a pas de

fuites. **N'utilisez pas de flamme nue pour tester l'étanchéité.**

ATTENTION

Certaines solutions d'essai d'étanchéité (y compris l'eau et le savon) peuvent causer de la corrosion ou une fissuration. Rincez la tuyauterie à l'eau après l'essai.

- Testez la pression de décalage du gaz. Voir la section 10. *Entretien et maintenance professionnelles.*

⚠ AVERTISSEMENT

Ne pas remplacer les opercules de la soupape à gaz de 1/8 pouce NPT sur l'orifice d'entrée, les prises de pression de décalage du gaz et le capuchon sur la vis de réglage de la pression d'admission peut entraîner des dommages matériels, des blessures graves ou la mort.

4.2 Précautions spéciales pour le GPL

Dans les mêmes conditions ambiantes, le gaz de pétrole liquéfié (GPL) est plus dense ou lourd que l'air et s'accumulera plus facilement dans les zones enclouées en l'absence d'une ventilation adéquate. Il n'est pas recommandé d'installer des réchauffeurs à GPL dans des zones enclouées telles que des fosses. Placez les réchauffeurs à une distance de sécurité des bouteilles à GPL et de l'équipement de remplissage. Consultez le « National Fuel Gas Code » (NFPA® 54/ANSI Z223.1, dernière édition), le « Liquefied Petroleum Gas Code » (code du gaz de pétrole liquéfiés) (NFPA® 58, dernière édition), le « Natural Gas and Propane Installation Code » au Canada (CAN/CSA B149.1, dernière édition) et tous les autres codes locaux et autorités en matière de protection contre l'incendie pour ce qui concerne les restrictions d'installation spécifiques dans votre région.

Pour TOUTES les installations, les exigences concernant les ouvertures d'air de combustion ainsi que la norme NFPA54 / ANSI Z223.1 DOIVENT être respectées pour obtenir un fonctionnement sécuritaire et correct.

Section 5. Raccordements d'eau

5.1 Raccordements hydrauliques

Installez les composants du système de piscine avec les raccordements comme illustré dans la figure 12.

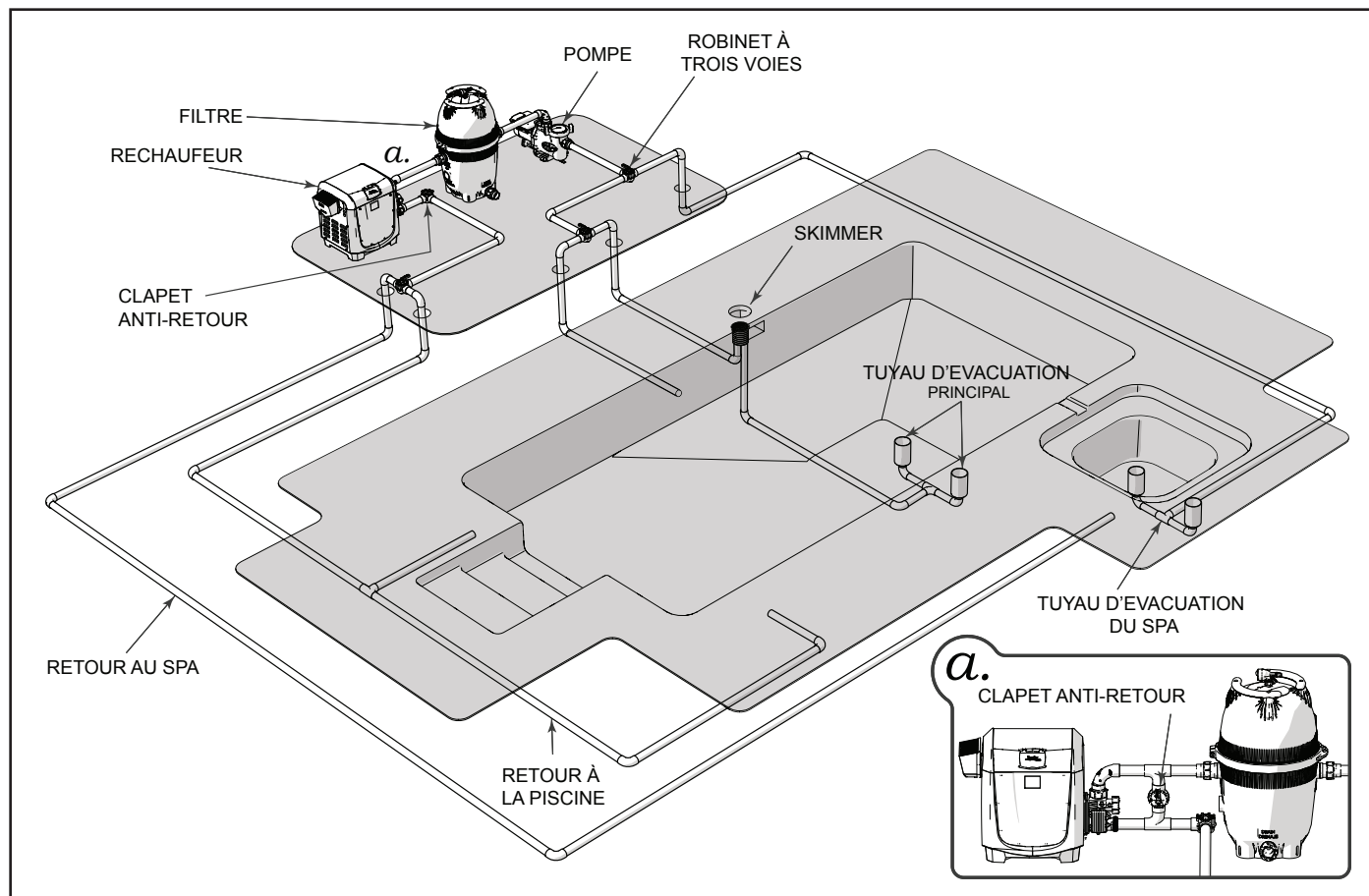


Figure 12. Configuration de tuyauterie d'eau typique

Toute configuration autre que celle illustrée dans la figure 12 peut affecter le fonctionnement du pressostat d'eau. L'emplacement du réchauffeur au-dessus ou en-dessous de la surface de l'eau de la piscine peut également affecter le fonctionnement du pressostat.

REMARQUE : Lorsque l'équipement de piscine est situé en-dessous de la surface de la piscine, Zodiac Pool Systems, Inc. n'est pas responsable des pertes d'eau à grande échelle, des inondations ou des dommages causés par une fuite.

Le réchauffeur doit être protégé du siphonnement à rebours de l'eau pouvant être causé par un démarrage à sec. S'il y a le moindre risque de siphonnement à rebours, installez un clapet de non-retour entre la piscine et l'orifice d'entrée de la pompe à filtre.

5.2 Dimensionnement de la pompe

La dérivation d'écoulement interne se trouvant dans le collecteur du réchauffeur conviendra à des débits envoyés au réchauffeur d'un débit minimum de 30 gallons par minute (gpm) à un débit maximum de 120 gpm, selon le modèle du réchauffeur. Un robinet de dérivation manuel doit être installé lorsque le débit de la pompe dépasse 120 gpm.

Pour installer un robinet de dérivation manuel :

1. Raccordez le robinet à tournant sphérique entre l'orifice d'entrée et l'orifice de sortie d'eau (figure 12 «a»).

IMPORTANT

La pompe à eau du système doit être capable de fournir au moins 30 gpm de débit à travers le réchauffeur. Des débits inférieurs à 30 gpm peuvent entraîner un fonctionnement intempestif provoquant l'arrêt du réchauffeur ou pouvant endommager le réchauffeur.

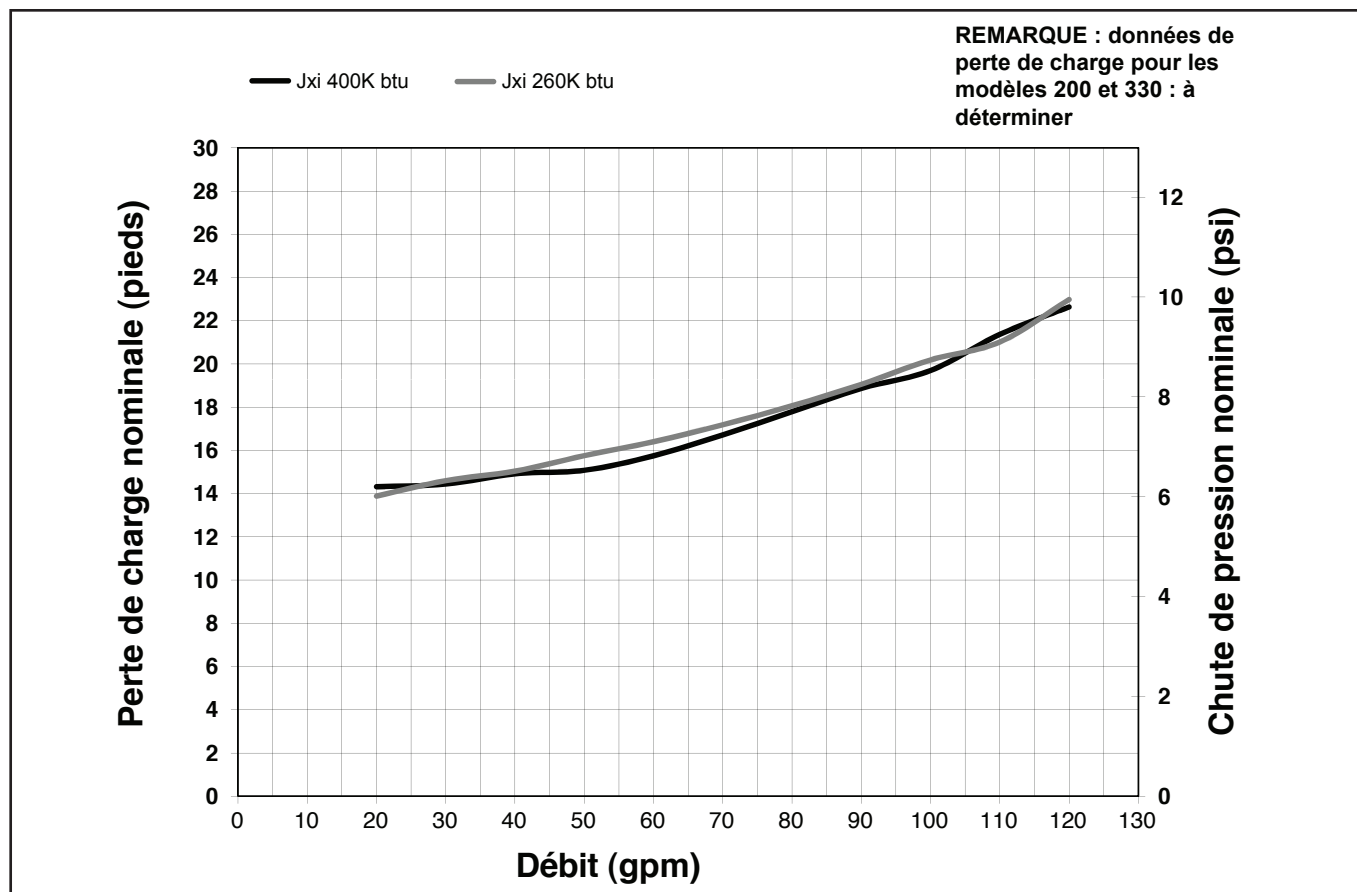


Figure 13. Graphique de perte de charge

- Réglez le robinet pour amener le débit dans une plage acceptable (voir le tableau 6).

Modèle	Min gpm (lpm)	Max gpm (lpm)
JXi 200	30 (114)	100 (379)
JXi 260	30 (114)	100 (379)
JXi 400	30 (114)	100 (379)

Tableau 6. Réglage du débit recommandé

- Enlevez la manette du robinet pour éviter les modifications involontaires.

Dimensionnement d'une pompe pour une nouvelle construction de piscine :

Lors du dimensionnement d'une pompe pour le système, la perte de charge pour tous les composants du système doivent être additionnées lorsqu'on détermine le débit de conception. Les courbes de « perte de charge au débit » des composants sont disponibles auprès des fabricants d'équipement.

REMARQUE : Afin de correctement établir la perte de charge au débit pour un filtre, n'oubliez pas qu'un filtre « sale » peut typiquement ajouter 10 psi de perte de charge supplémentaire (23 pieds de charge hydraulique supplémentaire). Cela doit être pris en compte lors du dimensionnement d'une pompe pour un nouveau système de piscine.

Dimensionnement d'une pompe pour une piscine existante :

Si le réchauffeur JXi remplace un autre modèle de réchauffeur, déterminez si la pompe existante est capable de fournir le débit minimum indiqué (en gpm) dans le tableau 6 pour le modèle spécifique. Les réchauffeurs JXi sont des réchauffeurs au rendement élevé. Les réchauffeurs typiques de cette fabrication peuvent avoir des caractéristiques de perte de charge plus élevées que celui qui est remplacé.

IMPORTANT

Une défaillance du réchauffeur causée par un débit d'eau insuffisant n'est pas couverte par la garantie. Voir les mesures dans le graphique de perte de charge, figure 13.

5.3 Raccords de plomberie

Le réchauffeur a une conception standard de 2 pouces pour le collecteur d'eau et l'accouplement. Avec cette caractéristique, seul un tuyau en PVC ou en PVC-C ayant un diamètre nominal de deux pouces peut être raccordé au réchauffeur. Toutefois, en installant les bons adaptateurs de tuyaux et deux (2) petites pièces d'un tuyau en plastique de 2 pouces (fourni par l'installateur), un tuyau existant de n'importe quel diamètre peut être raccordé au réchauffeur.

Tuyauterie d'arrivée d'eau en option

L'orifice d'entrée d'eau peut être raccordé dans l'une des deux configurations possibles. Le réchauffeur est fourni avec un coude à grand rayon Zodiac® pour une efficacité et un rendement hydrauliques accrus. Le coude à grand rayon fournit également l'avantage de son interface exclusive avec la sonde thermique AquaLink® RS de Zodiac. Le coude à grand rayon peut être installé dans le raccord d'entrée en haut, et le capuchon et le bouchon avec le joint torique installés sur l'orifice latéral non utilisé (voir la figure 14). Cette configuration peut être préférée pour la tuyauterie Versa Plumb® aux composants à joindre.

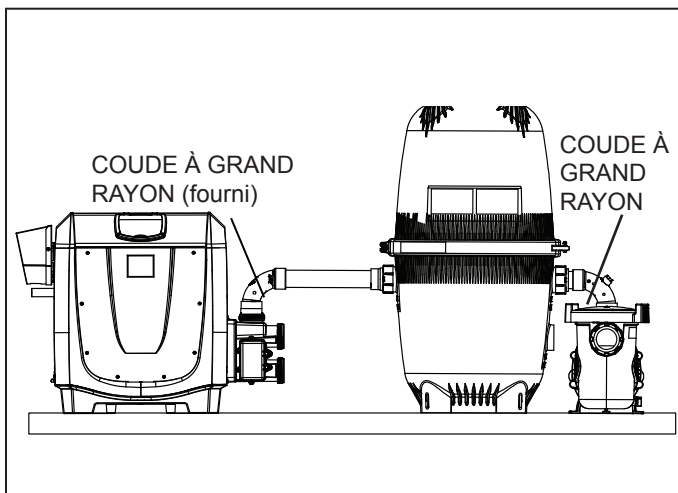


Figure 14. Tuyauterie d'amenée d'air supérieure utilisant le coude à grand rayon Versa Plumb

En option, l'ouverture d'entrée du haut peut être fermée avec l'écrou de raccord et le capuchon, et le bouchon avec le joint torique fourni; ensuite, l'orifice d'entrée d'eau se trouvant sur le côté, directement au-dessus de la prise de sortie, peut être utilisé. (Voir la figure 15.)

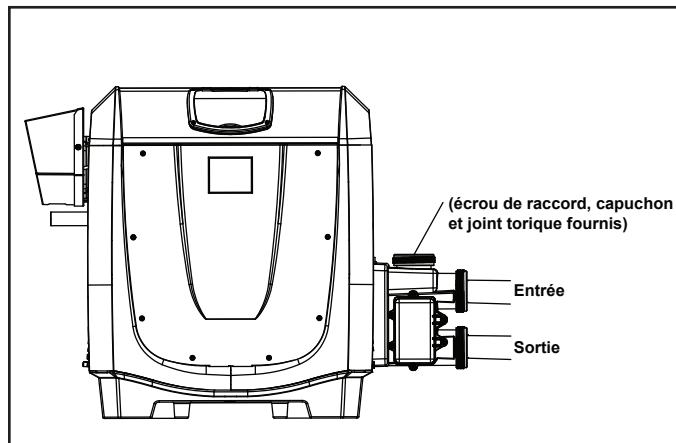


Figure 15. Tuyauterie d'entrée latérale en option

⚠ AVERTISSEMENT

Pour éviter un risque de choc électrique, qui peut entraîner des blessures graves ou même la mort, assurez-vous que toute l'alimentation électrique du système est coupée avant d'approcher, d'inspecter ou de dépanner les vannes ou la plomberie présentant des fuites qui peuvent avoir mouillé d'autres dispositifs électriques à proximité.

Pour installer le coude à grand rayon :

1. Nettoyez les extrémités coupées du conduit et les deux extrémités de(s) coude(s) à grand rayon en utilisant un produit de nettoyage ou un apprêt polyvalent approprié, approuvé par la NSF®. Collez le(s) coude(s) à grand rayon sur les extrémités coupées du conduit un utilisant un adhésif ou une colle polyvalente approuvé par la NSF.

REMARQUE Zodiac Pool Systems, Inc. recommande la colle PVC à PVC-C Weld-On® 724^{MC} pour coller le PVC de la nomenclature 40.

⚠ AVERTISSEMENT



Suivez toutes les consignes du fabricants de filtres. N'essayez **JAMAIS** d'assembler, de démonter ou de régler le filtre lorsqu'il y a de l'air sous pression dans le système. Démarrer la pompe alors qu'il y a de l'air sous pression dans le système peut provoquer une ouverture explosive du couvercle du filtre, ce qui peut entraîner la mort, des blessures graves ou des dommages matériels.

2. Après que la colle ait durci, fermez la soupape de décharge en haut du filtre.

3. Remettez toutes les soupapes dans leurs positions d'opération.
4. Mettez le réchauffeur sous tension.
5. Mettez la pompe en marche pour vérifier qu'il n'y a pas de fuites d'eau.
6. Rétablissez l'alimentation en gaz vers le réchauffeur.
7. Démarrez le système et vérifiez que le débit d'eau est correct.

5.4 Réglage du pressostat d'eau

ATTENTION

Le pressostat d'eau doit être réglé de façon à ce que le réchauffeur s'arrête lorsque la pompe est arrêtée. Régler le pressostat pour qu'il se ferme à un débit trop bas peut endommager l'appareil. Réglez le pressostat pour qu'il arrête le réchauffeur, et non qu'il le mette en marche.

Le pressostat est pré-réglé en usine pour se déclencher à 2 psi (14 kPa). Réglez le pressostat si le réchauffeur est installé à plus de 2 pieds (0,6 m) au dessus de la surface de la piscine, ou chaque fois que la pression est mesurée à 1 psi ou plus avec la pompe du système éteint. L'interrupteur installé en usine peut accueillir altitudes ne dépassant pas 6 pieds (1,8 m) au-dessus de la surface de l'eau de la piscine ou 36 pieds (11 m) sous la surface de l'eau de la piscine. Consultez votre représentant Jandy Pro Series local pour obtenir des recommandations.

L'emplacement du réchauffeur au-dessus ou en-dessous de la surface de l'eau de la piscine peut également affecter le fonctionnement du pressostat. En général, le pressostat d'eau peut être réglé pour s'adapter à cet effet si les raccordements d'eau du réchauffeur sont situés à moins de 6 pieds au-dessus de la surface de l'eau de la piscine ou à plus de 11 pieds en-dessus de celle-ci. Si les raccordements d'eau ne sont pas dans cette gamme, consulter votre représentant Zodiac® pour des recommandations.

Assurez-vous que le filtre de la piscine est propre avant de régler le pressostat. Un filtre sale limitera le débit d'eau et le pressostat ne pourra être réglé correctement.

Pour régler le pressostat d'eau :

NOTE: Il est recommandé une soupape de surpression (PRV) être installé avant de prendre l'une des étapes ci-dessous. Voir la section 5.7.

1. Réglez la commande du réchauffeur en mode « OFF » (arrêt).
2. Retirez le panneau latéral du réchauffeur pour accéder au pressostat d'eau.
3. Démarrez la pompe à filtre et confirmez à l'aide d'un voltmètre que le pressostat se ferme (s'il ne se ferme

pas, remplacez-le par un pressostat ayant un réglage minimal plus bas).

4. Réglez la commande du réchauffeur en mode « POOL » (piscine) ou « SPA » (spa). Le réchauffeur doit se mettre en marche.
5. Avec les doigts, tournez la roue dentée de réglage très lentement dans le sens horaire jusqu'à ce que le réchauffeur s'arrête. (Voir la figure 16.)

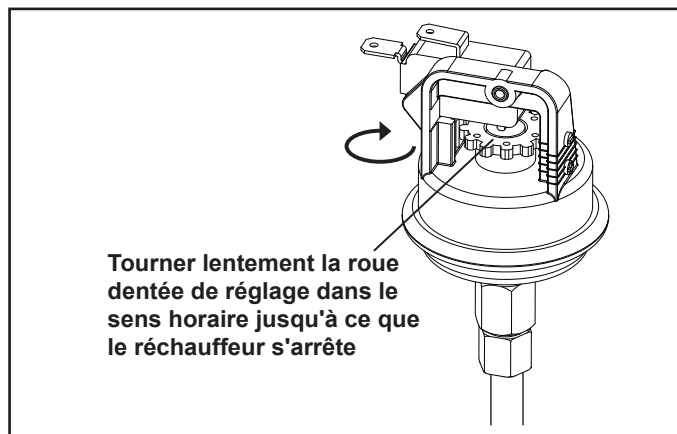


Figure 16. Régler le pressostat

6. Tournez lentement la roue dentée de réglage du pressostat **dans le sens antihoraire** d'un quart de tour. Le réchauffeur doit se remettre en marche.
7. Vérifiez le réglage en arrêtant la pompe à filtre. Les brûleurs doivent s'arrêter immédiatement. S'ils ne s'arrêtent pas, redémarrez la pompe à filtre et répétez les étapes 6 et 7. Vérifiez de nouveau le réglage.
8. Remettez la régulation de température de la piscine à la température désirée.

Il faudra peut-être répéter ces étapes pour obtenir un réglage approprié. Le pressostat doit être réglé de façon à ce que le réchauffeur ne se mette en marche que si la pompe fonctionne. S'il n'est pas possible d'obtenir un réglage approprié, contactez le service technique de l'usine.

5.5 Installation du clapet de non-retour

Lorsqu'un équipement est situé en-dessous de la surface de la piscine ou du spa, un siphonnement à rebours peut se produire quand la pompe s'arrête et qu'un différentiel pression-aspiration est créé. Des clapets de non-retour doivent être installés dans la tuyauterie pour isoler l'équipement de la piscine ou du spa s'il y a un risque de siphonnement à rebours. Installez toujours un clapet de non-retour si un doseur de réactif est installé dans le système (voir la section 5.8).

⚠ AVERTISSEMENT

Un clapet de non-retour peut interférer avec le bon fonctionnement de certains dispositifs anti-siphonnement (SVRS). Afin d'éviter tout risque de piégeage, de blessures graves ou de décès, veuillez à consulter le mode d'emploi et le manuel d'entretien de votre produit SVRS précis avant d'installer le clapet de non-retour.

N'installez pas de vanne d'arrêt dans la tuyauterie entre l'orifice de sortie du réchauffeur et la piscine, à moins qu'elle soit utilisée comme vanne de dérivation. Faites toujours preuve de précaution lorsque vous installez des doseurs de réactif afin de vous assurer qu'il n'y ait pas de siphonnement à rebours de produits chimiques dans le réchauffeur, les filtres ou la pompe. Assurez-vous que la tuyauterie de sortie du doseur se trouve en aval du réchauffeur et qu'un clapet de non-retour non corrosif à étanchéité parfaite est installé entre le doseur et le réchauffeur.

5.6 Inverser les raccords d'eau

Le réchauffeur JXi est fourni avec des raccords d'eau sur le côté droit, mais le panneau supérieur peut être tourné pour fournir des raccords d'eau sur le côté gauche. Cette procédure implique de tourner le réchauffeur puis de retirer et de tourner le panneau supérieur du réchauffeur. La procédure de câblage du réchauffeur doit être effectuée uniquement par un technicien expérimenté en entretien et en réparation.

5.7 Installation de la soupape de surpression

Une soupape de surpression (PRV) est recommandée dans toutes les installations, et elle est obligatoire dans toute installation dans laquelle le débit d'eau peut être limité entre l'orifice de sortie du réchauffeur et la piscine ou le spa.

Une soupape surpression n'est pas fournie avec le réchauffeur JXi. Toutefois, il est recommandé une soupape de surpression soit installée et elle peut même être requise par certains codes locaux. Assurez-vous de vérifier tous les codes d'installation applicables dans votre région afin de déterminer si une soupape de surpression est requise.

La pression d'utilisation maximale de ce réchauffeur est de 50 psi. Assurez-vous de tenir compte de la pression admissible maximale des autres composants dans le système lorsque vous choisissez une PRV. Toute soupape de surpression installée doit être conforme aux dispositions décrites dans la norme ANSI® Z21.22 pour les États-Unis ou CSA 4.4 au Canada.

5.7.1

Installation d'une soupape de décharge

1. Pour compléter l'installation, les pièces suivantes seront nécessaires :
 - un mamelon fileté de 1 po x 3/8 po
 - un coude à 90° de 3/4 po
 - un mamelon de raccordement réduit de 3/8 po x 3/4 po
 - une soupape de décharge de 3/4 po à 50 PSI

REMARQUE : Les pièces susmentionnées sont offertes dans la trousse de remplacement n° R0336101. Voir la section « 11,5 Liste des pièces de rechange du circuit d'eau et le schéma éclaté des pièces » pour obtenir de l'information détaillée.

- tuyau de décharge de 3/4 po
 - coude de décharge à 90° de 3/4 po
 - tuyau de décharge sans filetage de 3/4 po
2. Couper l'alimentation électrique du réchauffeur.
 3. Couper l'alimentation en gaz principale du réchauffeur.
 4. Si le réchauffeur est en cours de fonctionnement, s'assurer de laisser suffisamment de temps à l'eau de l'échangeur de chaleur de refroidir avant de commencer. Il est préférable de porter des gants de protection durant la procédure.
 5. S'assurer que la pompe à filtre est éteinte et le demeure durant l'installation.
 6. Si le réchauffeur est sous la surface de l'eau dans la piscine ou le spa, s'assurer de fermer tous les robinets d'arrêt entre le réchauffeur et la piscine.
 7. Retirer le bouchon de vidange du collecteur, puis laisser l'eau s'écouler de l'échangeur de chaleur.

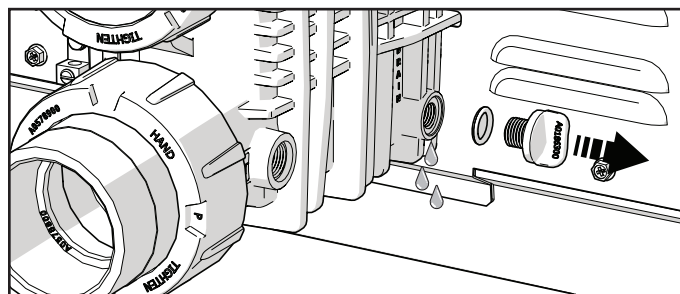


Figure 17. Retrait du bouchon de vidange

8. Localiser le bossage fileté sur l'orifice de sortie du collecteur entrée/sortie (situé à côté de la flèche « out » [sortie]). Voir « Figure 18. Localisation et perçage du bossage.
9. Noter la fossette au centre et au fond du bossage. Utiliser la fossette pour centrer le foret, puis percer un trou de 1/4 po de diamètre au fond du bossage, tout en s'assurant de ne pas endommager le filetage de plastique à proximité. Voir « Figure 18. Localisation et perçage du bossage (CONSEIL : le perçage d'un trou de 1/8 po de diamètre en premier évitera d'endommager le filetage.)

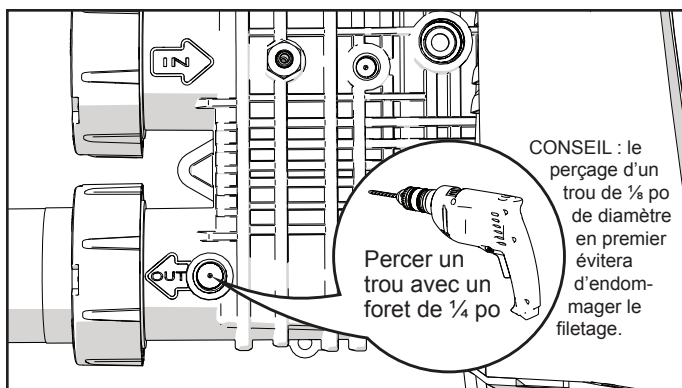


Figure 18. Localisation et perçage du bossage.

10. Enrouler en premier chaque connecteur mâle de 5 à 6 tours de ruban Teflon®.

⚠ MISE EN GARDE

Utiliser du ruban Teflon® uniquement sur les filets du raccord mamelon du tuyau au collecteur en plastique. Ne pas utiliser de mastic pour joint de tuyaux ou de pâte à joint sur le filetage ou toute pièce en contact avec le collecteur en plastique. Ces produits risquent d'endommager le collecteur au bout d'un certain temps.

11. Assembler le mamelon fileté, le mamelon de raccordement réduit, le coude et la soupape de décharge (SD), comme indiqué sous « Figure 19. Ensemble de soupape de décharge (SD).
12. S'assurer que tous les raccordements sont étanches. Ne pas trop serrer.
13. L'orientation finale de la soupape de décharge (SD) aura l'orifice de décharge opposé au collecteur du réchauffeur.

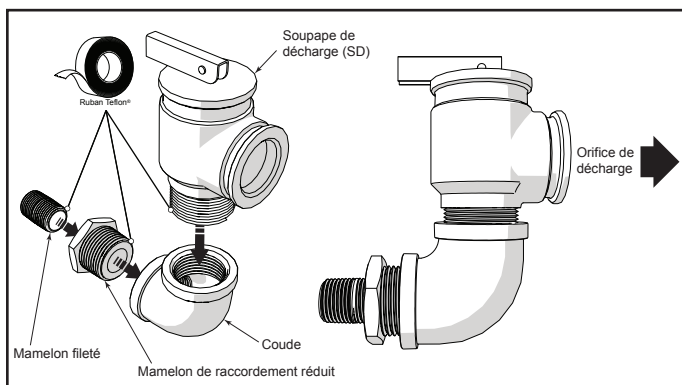


Figure 19. Ensemble de soupape de décharge (SD)

14. Enrouler l'extrémité ouverte du mamelon de 5 à 6 tours de ruban Teflon®. Installer l'ensemble de soupape de décharge au collecteur du réchauffeur.
15. Utiliser l'ensemble comme levier pour obtenir un ajustement étanche. Ne pas trop serrer. Voir « Figure 20. Installation de l'ensemble SD au collecteur du réchauffeur.
16. L'orientation finale de la soupape de décharge doit être alignée verticalement avec l'orifice de décharge opposé au collecteur du réchauffeur.

5.8 Composants auxiliaires, chlorateurs, ozoneurs et produits désinfectants

Le réchauffeur JXi est fabriqué avec des matériaux qui ne sont pas compatibles avec de grandes concentrations d'ozone, de chlore, de brome ou d'autres produits désinfectants. Les dommages causés au réchauffeur par une utilisation excessive de produits chimiques ou par une ozonisation inappropriée ne sont pas couverts par la garantie de Zodiac Pool Systems, Inc. Veuillez respecter les consignes suivantes :

- Lorsque de l'ozone est injecté en amont du réchauffeur, installez une chambre de mélange des gaz d'échappement ou un système de dérivation d'ozone entre le réchauffeur et l'injecteur d'ozone afin d'empêcher l'ozone et l'air d'entrer dans le réchauffeur.
- Lorsque des doseurs de réactif sont utilisés, raccordez le doseur en aval du réchauffeur et installez un clapet de non-retour sur canalisation entre le réchauffeur et le doseur (un minimum de 18 pouces est requis entre le réchauffeur et le clapet de non-retour).
- Câblez tout doseur de réactif électrique de façon à ce qu'il ne puisse fonctionner que lorsque la pompe à filtre est en marche. Si le doseur possède une commande d'horloge indépendante, synchronisez-la avec l'horloge du filtre.
- Ne déposez jamais de produits chimiques directement dans l'écumeur de la piscine.

Section 6. Raccordements électriques

⚠ AVERTISSEMENT

DANGER DE CHOC ÉLECTRIQUE. Ce réchauffeur contient du câblage qui transporte de la haute tension. Un contact avec ces câbles peut entraîner des blessures graves ou la mort.

ATTENTION

Placez des étiquettes sur tous les câbles avant de les déconnecter pour effectuer l'entretien des commandes. Les erreurs de câblage peuvent entraîner un fonctionnement incorrect et dangereux. Vérifiez le bon fonctionnement après l'entretien.

6.1 Informations générales

Les raccordements de câblage doivent être faits exactement comme illustré dans le schéma de câblage qui se trouve à l'intérieur de la porte du réchauffeur. Le réchauffeur doit inclure une méthode précise de mise à la terre. Sur le côté droit du réchauffeur se trouve un taquet de connexion sur lequel un câble de connexion doit être fixé. Pour les connexions de câblages spécifiques, voir la figure 20.

6.2 Accès de service

Le panneau des composants électriques peut être tourné vers le haut et éloigné du corps du réchauffeur pour faciliter l'accès au système électrique. Avec le panneau avant retiré, retirez le chemin de câbles du corps du réchauffeur, puis faites-le tourner vers le haut (figure 21). Le verrou devrait rester en place.

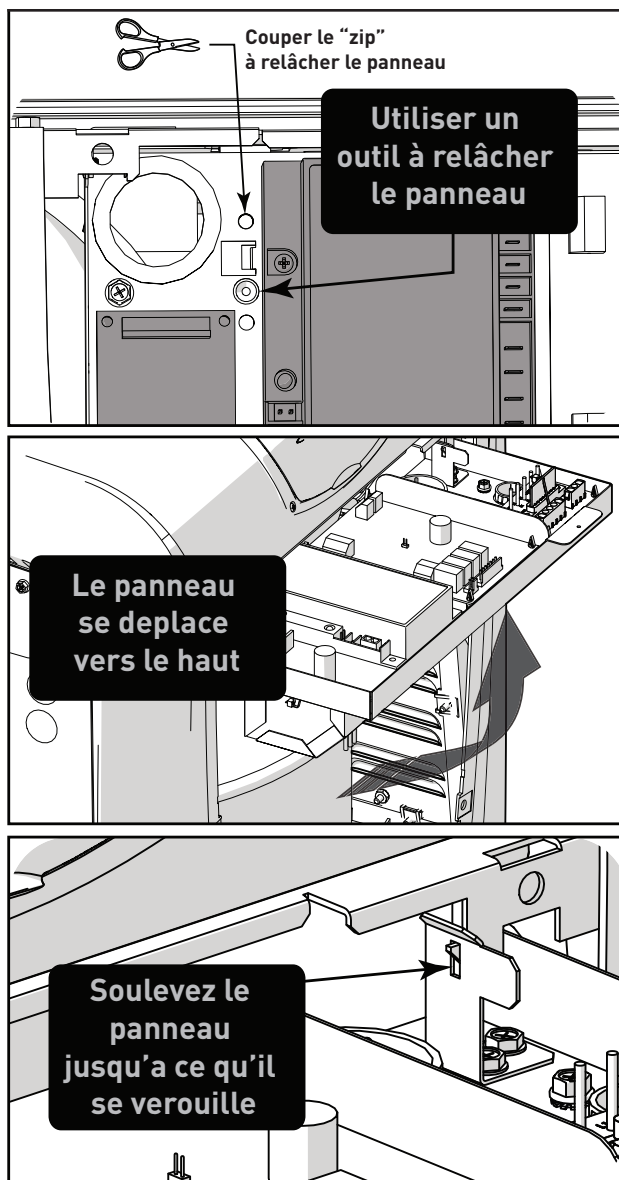


Figure 21. Accès de service au système électrique

6.3 Alimentation électrique principale

Le câblage électrique doit être conforme à la dernière édition du « National Electric Code® » (NEC®), norme ANSI®/« National Fire Protection Association® » (NFPA®) 70 ou, au Canada, au code canadien de l'électricité (CSA® C22.1), à moins que le code local prévoie d'autres exigences.

Le réchauffeur est câblé en usine, prévu pour être utilisé avec un prêt à fonctionner avec une alimentation électrique CA sur place de 240 volts, 60 Hz. Pour utiliser une alimentation CA de 120 volts, 60 Hz, il faut changer la position de la carte de sélection de tension sur le tableau de distribution électrique. Cela doit être effectué par un électricien certifié uniquement, de même que tout le câblage. Assurez-vous que la source d'alimentation du réchauffeur est coupée ou déconnectée avant d'effectuer un entretien.

REMARQUE Si le réchauffeur est converti pour accepter du 120 V, le fil « Chaud » de l'alimentation électrique de 120 V doit être connecté au fil noir (ACH1) sur le tableau de distribution électrique et le fil « Neutre » de l'alimentation électrique de 120 V doit être connecté au fil rouge (ACN1) du tableau de distribution électrique.

Pour connecter le réchauffeur à une alimentation de 120 V ou de 240 V / 60 Hz :

1. Retirez le panneau de porte avant du réchauffeur.
2. Connectez les fils de la source d'alimentation aux bornes de raccordement sur le réchauffeur (figure 21).

REMARQUE Aucune boîte de connexion externe n'est requise.

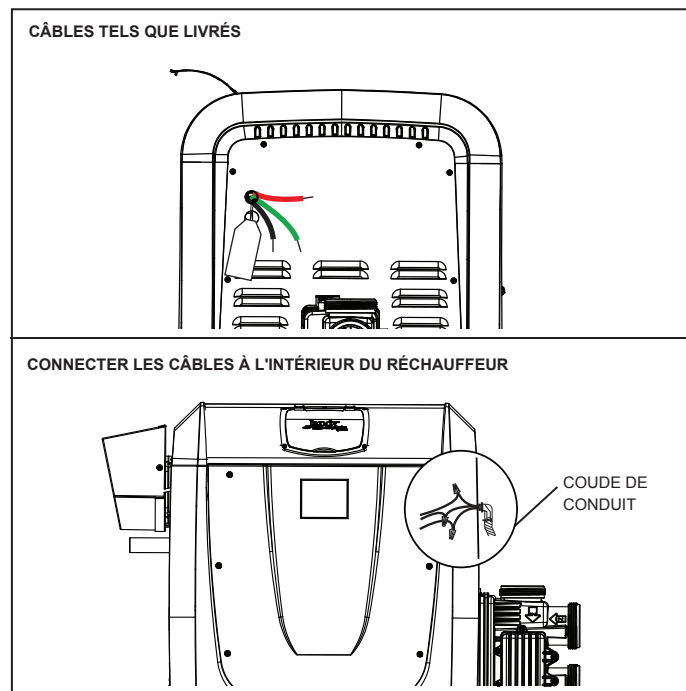


Figure 22. Connexions de câblage sur place

6.3.1 Convertir le réchauffeur pour une source d'alimentation de 120 V

⚠ AVERTISSEMENT

DANGER DE CHOC ÉLECTRIQUE. Pour éviter un risque de choc électrique, qui peut entraîner des blessures graves ou même la mort, assurez-vous que toute l'alimentation électrique du système est coupée avant d'approcher, d'inspecter ou de dépanner la plomberie présentant des fuites qui peuvent avoir mouillé d'autres dispositifs électriques à proximité.

Le réchauffeur est configuré en usine pour fonctionner à 240 VCA, 60 Hz; pour convertir le réchauffeur à une alimentation CA de 120 volts, 60 Hz, inversez la carte du sélecteur de tension sur le tableau de distribution électrique avant de connecter le réchauffeur à une source d'alimentation.

Pour convertir le réchauffeur à du 120 V / 60 hertz (Hz) :

1. Identifiez le tableau de distribution électrique sur le réchauffeur à droite de la commande d'allumage sur le chemin de câbles (figure 23).

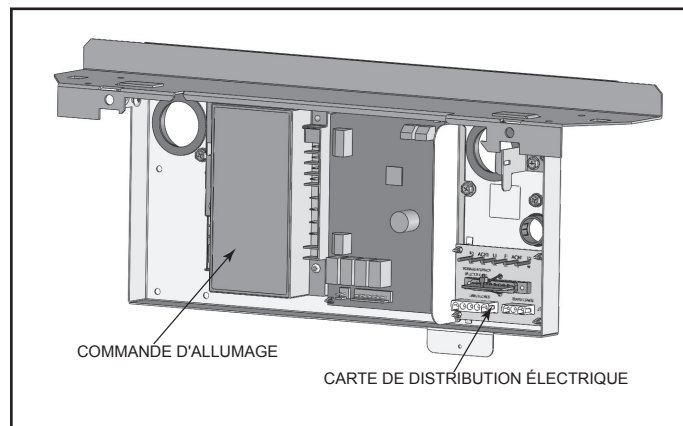


Figure 23. Tableau de distribution électrique

2. Coupez l'attache en plastique qui maintient la carte du sélecteur de tension en place et jetez-la. Faites attention à ne pas abraser ni endommager le câblage ni les autres composants. Débranchez la carte du sélecteur de tension de son connecteur. Voir la figure 24.

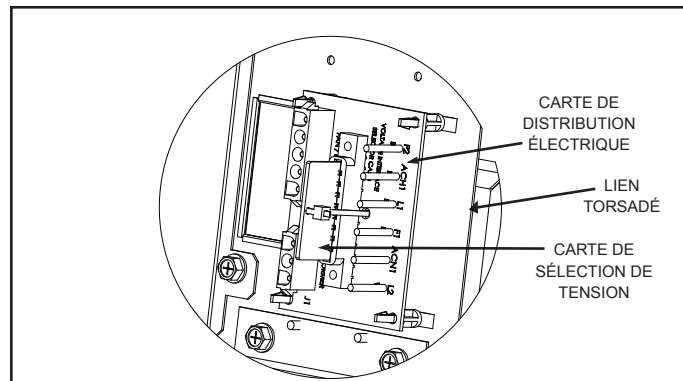


Figure 24. Tableau de distribution électrique avec carte du sélecteur de tension installée pour 240 VCA

3. Tournez la carte du sélecteur de tension de 180 ° et réinsérez-la dans le connecteur de sorte que le trou dans la carte ne soit pas visible. Assurez-vous que la carte soit bien emboîtée dans le connecteur.

REMARQUE La carte du sélecteur de tension possède des encoches pour pouvoir être placée dans une (1) seule direction pour la tension choisie (d'un côté ou de l'autre de la carte).

6.4 Liaison électrique

ATTENTION

Pour éviter la défaillance prématurée de l'appareil résultant de tensions parasites ou de différences de tension, le réchauffeur doit être lié au reste de l'équipement faisant partie du système de plomberie de la piscine à l'aide d'un fil de cuivre solide d'un diamètre minimal de 8 AWG (6 AWG au Canada).

Zodiac Pool Systems, Inc. demande que l'appareil soit connecté à une « boucle de liaison » qui inclut tout l'équipement électrique dans le système et sur le massif. Les taquets de connexion doivent être reliés à l'aide d'un fil de cuivre solide d'une taille minimale de 8 AWG (6 AWG au Canada). Ne pas suivre ces directives annulera la garantie Zodiac Pool Systems, Inc..

En outre, le « National Electrical Code® » (NEC®) aux États-Unis et le code canadien de l'électricité (CEC) au Canada exigent que tous les composants métalliques d'une structure de piscine, y compris l'armature en acier, les accessoires en métal et les composants situés au-dessus du sol, soient liés entre eux (pour former une « grille de liaison équipotentielle ») par un conducteur en cuivre solide d'au moins 8 AWG (6 AWG au Canada).

Le NEC et le CEC exigent également que l'équipement et/ou les appareils liés au système de circulation d'eau de la piscine, y compris, mais sans s'y limiter, les moteurs des pompes et les réchauffeurs, soient liés entre eux en tant qu'éléments de la grille de liaison équipotentielle. Zodiac Pool Systems, Inc. fournit un taquet de connexion spécial étiqueté sur le côté droit du réchauffeur pour s'adapter à cette exigence.

6.5 Commandes à distance en option

Les commandes du réchauffeur de piscine/spa JXi peuvent être câblées pour un fonctionnement à distance. Tous les systèmes de commande Zodiac® AquaLink® permettent au réchauffeur d'être contrôlé par une commande à distance.

Si vous installez un nouveau système de piscine ou de spa, appelez votre distributeur Jandy Pro Series local ou Zodiac Pool Systems, Inc. (800.822.7933) pour des informations concernant le système de commande correct qui répond à vos besoins.

AVERTISSEMENT

RISQUE DE CHOC ÉLECTRIQUE POUVANT ENTRAÎNER DES BLESSURES GRAVES OU LA MORT. Avant de tenter l'installation ou l'entretien, assurez-vous que toute l'alimentation électrique de l'appareil est déconnectée/coupée au niveau du disjoncteur.

Le câblage électrique doit être conforme à la dernière édition du « National Electric Code » (NEC), norme ANSI®/« National Fire Protection Association » (NFPA®) 70, à moins que le code local ne prévoie d'autres exigences

Référez-vous à la figure 20 pour le schéma de raccordement électrique et de câblage.

6.5.1 Raccorder à un sélecteur « piscine-arrêt-spa » à distance (connexion trifilaire)

Installer le sélecteur « piscine-arrêt-spa » à distance

1. Débrancher l'alimentation électrique du système de commande de la piscine ou du spa et du réchauffeur.
2. Retirez la porte du panneau avant.
3. Faites passer les câbles du système de commande de la piscine ou du spa par l'ouverture située tout en bas sur le côté droit ou gauche du réchauffeur.
4. Connectez le câblage du système de commande de la piscine ou du spa à la borne de la commande à distance du réchauffeur.
5. Connectez les trois fils aux bornes « Spa » (spa), « Pool » (piscine) et « Common » (commun) de la barrette à bornes J6.
6. Réinstallez le panneau de porte.
7. Rétablissez l'alimentation électrique du réchauffeur et du système de commande de la piscine ou du spa.

Configurer le panneau de commande :

1. Assurez-vous que la commande est arrêtée (« OFF »).
2. Appuyez sur le bouton « MENU », puis sur les boutons « POOL » (piscine) et « SPA » (spa) sans relâcher le bouton MENU pendant 7 secondes pour accéder au mode « Service Setup » (configuration d'entretien).

REMARQUE L'affichage reviendra à « OFF » (arrêt) une minute après avoir appuyé sur la dernière touche.

3. Appuyez sur la touche de déplacement vers le haut ou vers le bas pour afficher « REMOTE » (commande à distance).
4. Appuyez sur « MENU »; le message « **REMOTE OFF** » (commande à distance arrêtée) (réglage par défaut) s'affiche.
5. Utilisez la touche de déplacement vers le haut ou vers le bas pour faire défiler les options de commande à distance jusqu'à ce que « **HI-LO-COM** » (haut/bas/commun) s'affiche, puis appuyez sur « **MENU** » pour sélectionner.
6. Appuyez sur « **POOL** » ou « **SPA** » pour sortir du mode « Service Setup ».

6.5.2 Connecter à un système de commande AquaLink® RS ou à un thermostat TSTAT à distance (connexion bifilaire)

Une commande à distance d'interruption (de type marche/arrêt) peut être connectée en tant que thermostat TSTAT à distance pour mettre en marche ou arrêter le réchauffeur, mais pas pour effectuer d'autres fonctions. Lorsque ce type de connexion est utilisé, n'oubliez pas de régler la commande du réchauffeur sur « SPA » et de régler la commande du thermostat au maximum.

Consultez le service de soutien technique de Zodiac Pool Systems, Inc. au 800.822.7933 (au Canada : 888.647.4004) pour toute question concernant l'installation de commandes à distance non Zodiac.

Installer le thermostat TSTAT à distance

1. Coupez l'alimentation électrique du système de commande de la piscine ou du spa et celle du réchauffeur.
2. Retirez la porte du panneau avant.
3. Faites passer les câbles du système de commande de la piscine ou du spa par l'ouverture située tout en bas sur le côté droit ou gauche du réchauffeur.
4. Connectez le câblage du système de commande de la piscine ou du spa à la borne de la commande à distance du réchauffeur.
5. Connectez les deux fils à « Pool » (piscine) et à « Common » (commun) (et non à « Spa ») sur la barrette à bornes J6.
6. Réinstallez le panneau de porte.
7. Rétablissez l'alimentation électrique du réchauffeur et du système de commande de la piscine ou du spa.

REMARQUE Si vous installez une horloge pour commander le fonctionnement de la pompe à filtre, il est recommandé que l'horloge ait son propre interrupteur basse tension (interrupteur « pompier ») pour arrêter le réchauffeur avant d'arrêter la pompe. L'interrupteur doit arrêter le réchauffeur environ 15 minutes avant l'arrêt de la pompe à filtre. Cela permettra un fonctionnement plus efficace en enlevant toute chaleur résiduelle présente dans l'échangeur thermique et en la renvoyant vers la piscine.

ATTENTION

Pour éviter d'endommager le réchauffeur, **ne branchez pas la source d'alimentation du réchauffeur au côté sortie de l'horloge** si votre horloge interrompt simplement l'alimentation haute tension ou si elle possède une sortie haute tension. Cela empêchera la soufflante de purger la chaleur résiduelle du réchauffeur lorsque celui-ci s'arrête. La soufflante doit pouvoir fonctionner pendant 45 secondes après que le réchauffeur se soit arrêté.

Configurer le panneau de commande :

1. Assurez-vous que la commande est en mode « OFF » (arrêt).
2. Appuyez sur le bouton « MENU », puis sur les boutons « POOL » (piscine) et « SPA » (spa) sans relâcher le bouton MENU pendant 5 secondes pour accéder au mode « Service Setup » (configuration d'entretien).

REMARQUE L'affichage reviendra à « OFF » (arrêt) 1 minute après avoir appuyé sur la dernière touche.

3. Appuyez sur MENU; le message « **REMOTE OFF** » (commande à distance éteinte) (réglage par défaut) s'affiche.
4. Utilisez la touche de déplacement vers le haut ou vers le bas pour faire défiler les options de commande à distance jusqu'à ce que « **REMOTE TSTAT** » (thermostat TSTAT à distance) s'affiche, puis appuyez sur « **MENU** » pour sélectionner.
5. Appuyez sur « **POOL** » ou « **SPA** » pour sortir du mode « Service Setup ».
6. Appuyez sur « **SPA** » pour régler le point de consigne au maximum de 40 °C (104 °F).

6.5.3 Communication « intelligente » via RS-485

Pour fournir une communication « intelligente » entre le JXi et une carte (PCB) du centre d'alimentation électrique (AquaLink RS, AquaLink PDA, et AquaLink Z4) par un connecteur RS485 à quatre broches rouge, votre PCB doit avoir le micrologiciel approprié. Pour déterminer la révision (« REV ») du micrologiciel de la PCB AquaLink RS dans votre système, référez-vous au tableau 7.

Composants	REV MMM ou antérieure	REV N ou postérieure
Connecteurs RS485	Un (1) groupe de quatre (4)	Deux (2) groupes de quatre (4)
Bornes JVA 24 VCA	Situées en haut de la carte	Situées en bas de la carte
Bornes pour relais 24 VCC	10 bornes au total. Huit (8) situées en bas, deux (2) en haut de la carte	11 bornes au total. Toutes situées en bas de la carte.

Tableau 7. Caractéristiques principales de la carte du centre d'alimentation électrique AquaLink RS

Ne connectez pas plus de deux (2) fils aux bornes du système de commande lors du raccordement de périphériques. Si le raccordement du réchauffeur au système de commande crée cette situation, il faut alors utiliser un ensemble de PCB de multiplexage. Appelez votre distributeur ou Zodiac Pool Systems, Inc., afin de commander l'ensemble.

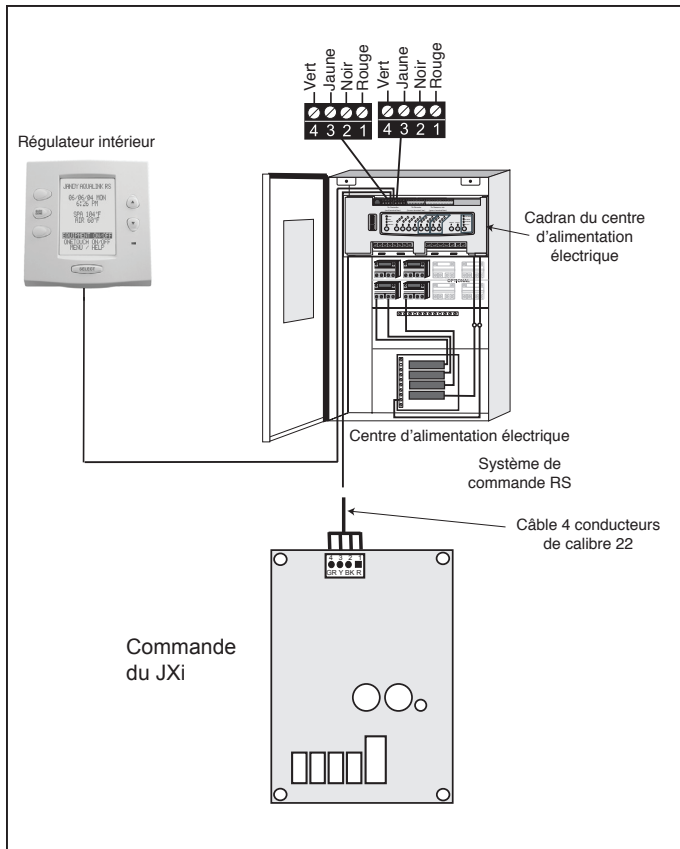


Figure 25. Câblage du JXi à une commande à distance Zodiac®

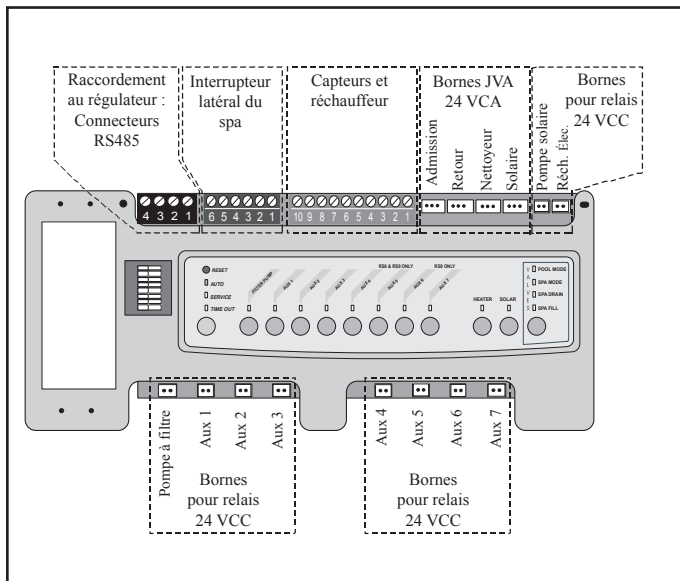


Figure 26. PCB avec micrologiciel de REV MMM ou antérieure

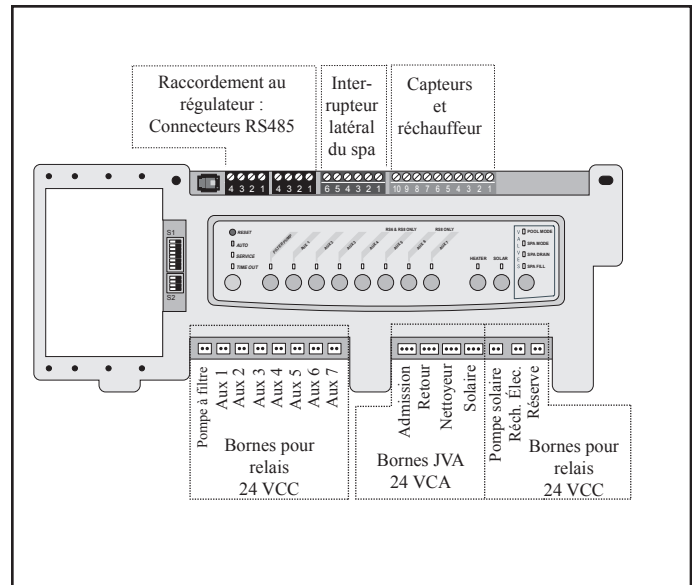


Figure 27. PCB avec micrologiciel de REV N ou postérieure

Si votre micrologiciel de PCB est de REV MMM ou antérieure, raccordez via une connexion bifilaire. Voir la section 6.5.2.

Si votre micrologiciel de PCB est de REV N ou postérieure :

1. Coupez l'alimentation électrique du réchauffeur ainsi que celle du régulateur.
2. Ouvrez le boîtier du centre d'alimentation et retirez le panneau de porte avant.

REMARQUE Seul un système AquaLink® RS avec un micrologiciel de de révision « N » ou supérieure prendra en charge l'interface du réchauffeur. Référez-vous au tableau 7 et aux figures 25 et 26 pour déterminer la révision (« REV ») du micrologiciel de votre système. S'il s'agit d'une révision « N » ou postérieure, poursuivez avec ces procédures. S'il s'agit d'une révision « MMM » ou antérieure, suivez les procédures de la section 6.5.2.

REMARQUE Seul un système PDA ayant un micrologiciel de révision 4.1 ou supérieure prendra en charge l'interface du réchauffeur.

3. Utilisez un câble 4 conducteurs de calibre 22 (AWG) entre le réchauffeur et la commande RS et faites correspondre les couleurs des fils (figure 24).
4. Les fils provenant du réchauffeur peuvent être « doublés » sur la barrette à bornes rouge avec les quatre (4) fils provenant du régulateur intérieur.

REMARQUE Si vous devez installer plus de deux (2) fils électriques sur chaque borne, commandez un ensemble de PCB multiplexées Zodiac®, qui inclut la carte multiplexée (numéro de pièce Zodiac 6584) Ne mettez jamais plus de deux (2) fils dans chacune des fiches de la barrette à bornes.

- Vérifiez tout le câblage, puis alimentez électriquement le réchauffeur ainsi que le système de commande. Vérifiez le fonctionnement en mode « Service » (entretien) ou en mode « Auto » (automatique). Référez-vous au manuel du système de commande pour les consignes d'utilisation.

Lorsque le réchauffeur est raccordé à un régulateur externe, toutes les fonctionnalités du panneau de commande du réchauffeur sont désactivées; par conséquent, les fonctions du réchauffeur ne peuvent être commandées que depuis le régulateur.

Pour rétablir les fonctionnalités du panneau de commande du réchauffeur après raccordement à un régulateur externe :

- Mettez le réchauffeur sous tension (« ON »). L'affichage du réchauffeur montre le message suivant : « **JANDY REMOTE ONLINE PUSH MENU TO DISABLE** » (commande à distance Jandy en ligne; appuyez sur « MENU » pour la désactiver)
- Appuyez sur « MENU » pour supprimer le message et rétablir les fonctionnalités du panneau de commande du réchauffeur.

Pour rétablir les fonctionnalités de la commande RS :

- Coupez l'alimentation du réchauffeur (« OFF ») puis remettez-le sous tension (« ON »).
- Appuyez sur « MENU » pendant 5 secondes pour accéder au mode « Setup » (configuration).
- Sélectionnez « **JANDY REMOTE** » (commande à distance Jandy).

Section 7. Consignes d'utilisation

7.1 Procédure de premier démarrage

⚠ AVERTISSEMENT

Les tuyaux de ventilation et les parties supérieures du réchauffeur deviennent très chauds! Ces surfaces peuvent causer de sérieuses brûlures. Ne touchez pas ces surfaces lorsque le réchauffeur est en marche.

N'utilisez pas ce réchauffeur si l'un de ses éléments, quel qu'il soit, a été immergé sous l'eau. Appelez immédiatement un technicien qualifié en entretien et en réparation pour inspecter le réchauffeur et remplacer toute pièce du système de commande et toute commande du gaz ayant été immergées sous l'eau.

En cas de surchauffe ou si l'alimentation en gaz ne se ferme pas, arrêtez la vanne de commande manuelle du gaz vers le réchauffeur

Ne tentez pas de réparations sur les commandes du gaz ni sur l'appareil. Les altérations peuvent s'avérer dangereuses et annuleront la garantie.

- Vérifiez que l'eau de la piscine coule normalement à travers le système et l'équipement de la piscine.
- S'il s'agit d'une nouvelle installation de piscine ou de spa, faites fonctionner la pompe à filtre lorsque le réchauffeur est arrêté suffisamment longtemps pour complètement nettoyer l'eau. Cela enlèvera tout résidu d'installation de l'eau.
- Nettoyez le filtre avant de démarrer le réchauffeur.
- Démarez le réchauffeur soit en mode « Pool », soit en mode « Spa » (voir la section 7.6, *Utiliser le réchauffeur*).
- Allumez le brûleur (voir la section 7.2, *Démarrer le réchauffeur*).
- Lorsque le réchauffeur démarre, vérifiez que le débit d'eau est adéquat en touchant le collecteur de sortie. Le collecteur ne doit pas être chaud. Normalement, la température de l'eau augmentera seulement de quelques degrés lorsque l'eau passe à travers le réchauffeur, et un collecteur ou un conduit « chaud » indique un débit d'eau bas.

Si l'allumage est un échec :

Si l'allumage échoue ou si la flamme s'éteint pendant le fonctionnement normal, la commande d'allumage arrête la soupape à gaz. Le réchauffeur passera ensuite par un processus de post-purge et tentera d'établir une combustion stable trois fois de plus. Si l'allumage est un échec après deux tentatives, le système s'arrête et essaiera de redémarrer automatiquement après une heure.

Pour réinitialiser le réchauffeur afin de fournir trois (3) tentatives de démarrage :

- Arrêtez la commande (« OFF ») puis remettez-la en marche (« ON »).
- Accédez au mode « Pool » (piscine) ou au mode « Spa » (spa).

7.2 Démarrer le réchauffeur

Suivez les instructions décrites ci-dessous pour démarrer le réchauffeur. Référez-vous à l'étiquette « Lighting and Shutdown Instructions » (consignes d'allumage et d'arrêt) sur le panneau intérieur du réchauffeur (figure 29).

⚠ AVERTISSEMENT

Si vous ne suivez pas ces instructions à la lettre, il y a risque d'incendie ou d'explosion, pouvant entraîner des dommages matériels et des blessures, voire la mort.

INFORMATIONS DE SÉCURITÉ IMPORTANTES

À lire avant de commencer :

- (A) Cet appareil ne possède pas de veilleuse. Il est équipé d'un dispositif d'allumage qui allume automatiquement le réchauffeur. N'essayez PAS d'allumer les brûleurs manuellement.
- (B) AVANT LA MISE EN MARCHE, vérifiez tout autour de l'appareil qu'il n'y a pas d'odeur de gaz. Assurez-vous de vérifier à proximité du sol car certains gaz sont plus lourds que l'air et restent au sol.

QUE FAIRE SI VOUS DÉTECTEZ UN ODEUR DE GAZ

- N'essayez d'allumer aucun appareil.
- Ne touchez à aucun interrupteur; n'utilisez aucun téléphone dans le bâtiment.
- Appelez immédiatement votre fournisseur de gaz en utilisant le téléphone d'un voisin. Suivez les instructions du fournisseur de gaz.
- Si vous n'arrivez pas à joindre votre fournisseur de gaz, appelez le service d'incendie.

- (C) Mettez en marche et arrêtez la commande du gaz à la main uniquement. N'utilisez jamais d'outils. Si l'interrupteur semble cassé ou s'il ne bouge pas, n'essayez pas de le réparer, appelez un technicien qualifié en entretien et en réparation. Une réparation en force ou mal faite peut être la cause d'un incendie ou d'une explosion.
- (D) N'utilisez pas cet appareil si l'une de ses pièces a été immergée dans l'eau. Appelez immédiatement un technicien qualifié en entretien et en réparation pour inspecter l'appareil et remplacer toute partie du système de commande qui a été immergée dans l'eau.

CONSIGNES D'UTILISATION

Référez-vous à l'étiquette « Lighting and Shutdown Instructions » (consignes d'allumage et d'arrêt) (figure 29) située sur le réchauffeur à l'intérieur du panneau supérieur.

1. STOP! Lisez les INFORMATIONS DE SÉCURITÉ IMPORTANTES dans la section précédente.
2. Réglez les commandes du thermostat de

température à leur réglage le plus bas et arrêtez le régulateur. Assurez-vous que l'affichage indique « OFF » (arrêt).

3. Coupez l'alimentation électrique du réchauffeur au niveau de la boîte de connexion.

REMARQUE : Cet appareil est équipé d'un dispositif d'allumage qui allume automatiquement le réchauffeur. N'essayez PAS d'allumer le brûleur à la main.

4. Retirez le panneau d'arrière ou supérieur.
5. Basculez l'interrupteur de commande du gaz en position « OFF » (arrêt). (Voir la figure 27).

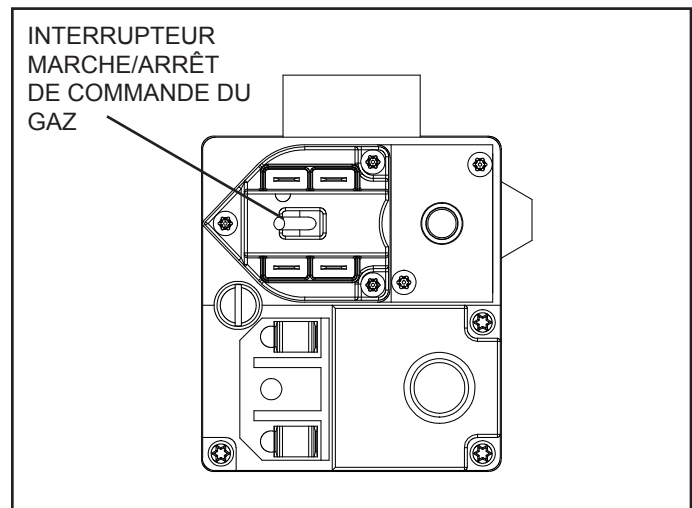


Figure 27. Soupape à gaz

6. Attendez cinq (5) minutes pour éliminer tout gaz, puis vérifiez qu'il n'y a pas d'odeur de gaz, y compris près du sol. SI VOUS DÉTECTEZ UNE ODEUR DE GAZ, ARRÊTEZ TOUT! Suivez les consignes de la section (B) QUE FAIRE SI VOUS DÉTECTEZ UN ODEUR DE GAZ dans la section INFORMATIONS DE SÉCURITÉ IMPORTANTES.
7. Si aucun gaz n'est détecté, basculez l'interrupteur de commande du gaz en position « ON » (marche).
8. Remplacez le panneau d'arrière ou supérieur.
9. Rétablissez l'alimentation électrique du réchauffeur.
10. Activez le régulateur en appuyant sur « POOL » (piscine) ou « SPA » (spa) et réglez les températures comme nécessaire.

REMARQUE : Si le réchauffeur ne démarre pas, vérifiez que la pompe à filtre est en marche (« ON »), que le filtre est propre et que l'eau s'écoule vers la piscine. Si le réchauffeur ne fonctionne toujours pas, suivez la procédure ci-dessous (arrêt) pour couper l'alimentation en gaz du réchauffeur.

⚠ AVERTISSEMENT

Lorsque le réchauffeur est allumé pour la première fois, le liant réfractaire de la chambre de combustion est chassé par la chaleur de la flamme. De la fumée blanche et/ou des odeurs âcres peuvent être émises par l'évent pendant cette période. N'inhaliez jamais les fumées des produits de combustion, en particulier au moment où ces fumées sont émises. Cette période de « rodage » ne durera que quelques minutes.

POUR COUPER LE GAZ VERS LE RÉCHAUFFEUR

1. Réglez les commandes du thermostat de température à leur réglage le plus bas et arrêtez le régulateur. Assurez-vous que l'affichage indique « OFF » (arrêt).
2. Coupez l'alimentation électrique du réchauffeur au niveau de la boîte de connexion.
3. Retirez le panneau d'arrière ou supérieur.
4. Mettez l'interrupteur de commande de la soupape à gaz en position « OFF » (arrêt).
5. Fermez la soupape externe d'arrivée du gaz vers le réchauffeur.
6. Remplacez le panneau d'arrière ou supérieur.

7.3 Fonctionnement normal

Pendant le fonctionnement normal, le système de commande mesure la température de l'eau passant à travers le réchauffeur et commencera le processus de démarrage si la température se trouve en-dessous du point de consigne. Si le pressostat de la soufflante détecte un débit d'air adéquat lorsque la soufflante démarre, la séquence d'allumage commence. Après un prébalayage, l'allumeur est alimenté, puis la soupape à gaz s'ouvre. Tant qu'une flamme est détectée au niveau du brûleur, le fonctionnement continue jusqu'à ce que la température de l'eau entrant dans le réchauffeur atteigne le réglage de la régulation de température.

7.4 Utiliser le régulateur

À moins que le réchauffeur soit raccordé à un régulateur à distance, toutes les opérations sont réglées et programmées par le panneau de commande sur le dessus du réchauffeur (figure 28).

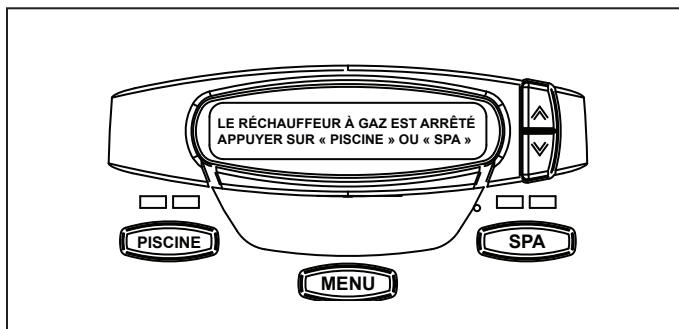


Figure 28. Panneau de commande principal

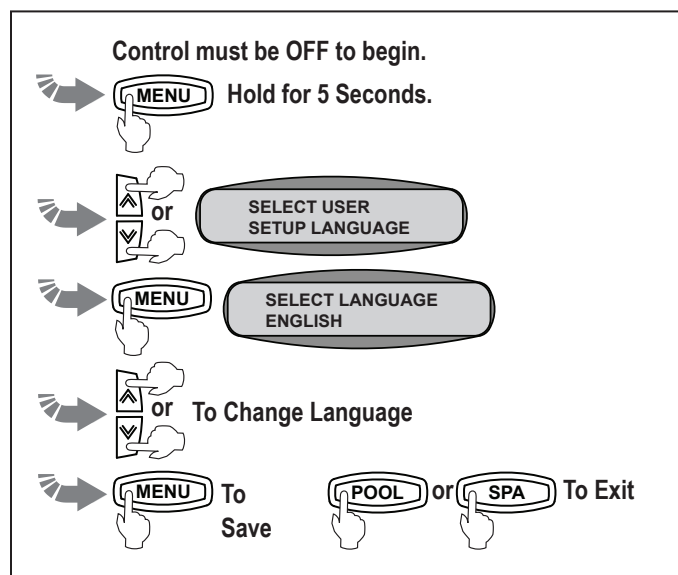
REMARQUE L'affichage retourne à « OFF » après une minute d'inactivité à partir du moment où la dernière touche a été pressée.

7.5 Régler les options du réchauffeur

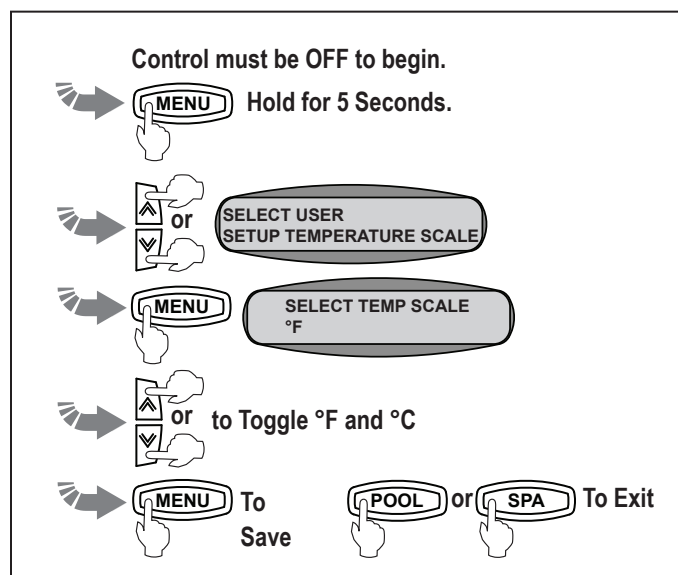
Avant d'utiliser le réchauffeur pour la première fois, réglez les options suivantes :

- **Langues :**
Définissez une langue d'affichage par défaut.
- **Échelle de température :**
Définissez l'échelle d'affichage des températures, soit Celsius, soit Fahrenheit.
- **Délai d'inactivité de l'éclairage de l'affichage :**
Réglez l'éclairage de l'affichage pour s'arrêter après une période spécifique d'inactivité.

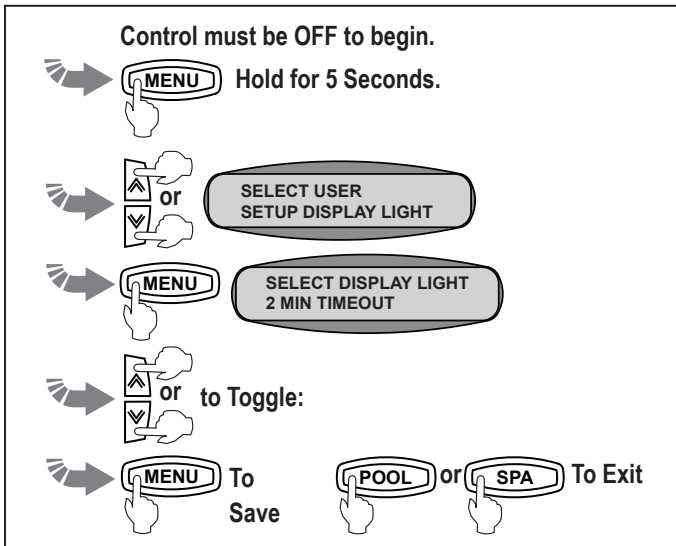
7.5.1 Pour programmer la langue de l'affichage



7.5.2 Pour programmer l'échelle de température (F ou C)

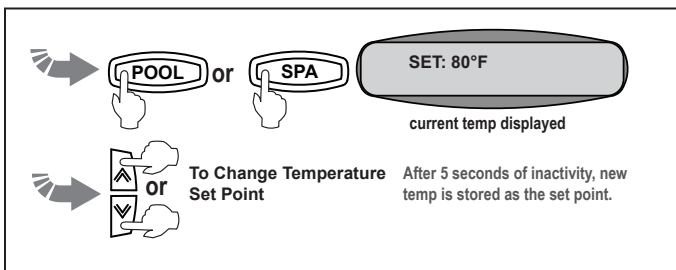


7.x Pour programmer l'éclairage de l'affichage afin qu'il s'arrête automatiquement :



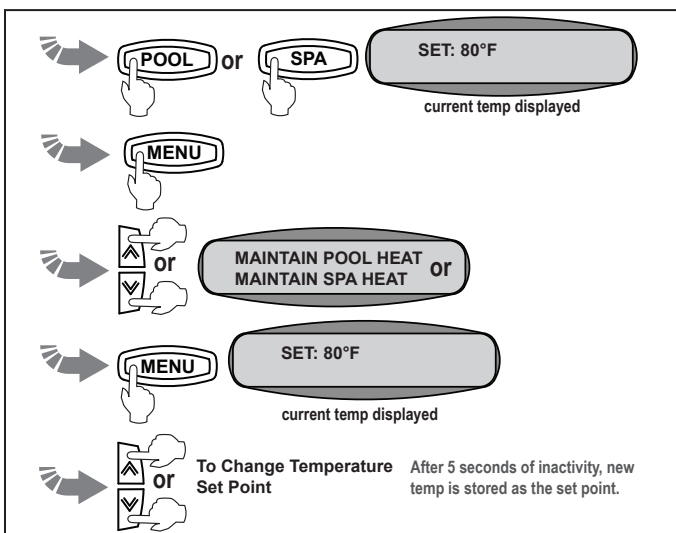
7.6 Utiliser le réchauffeur

Pour activer le chauffage de la piscine ou du spa:



7.x Pour maintenir la température de la piscine ou du spa (en option avec relais et le câblage requis)

S'il est raccordé, le mode « Maintain Heat » (maintenir la température) surveille la température de l'eau de la piscine 24 heures par jour en activant la pompe de la piscine et en testant la température de l'eau. Lorsque la température de l'eau tombe en-dessous du point de consigne de température programmé, le régulateur commence automatiquement à chauffer la piscine.



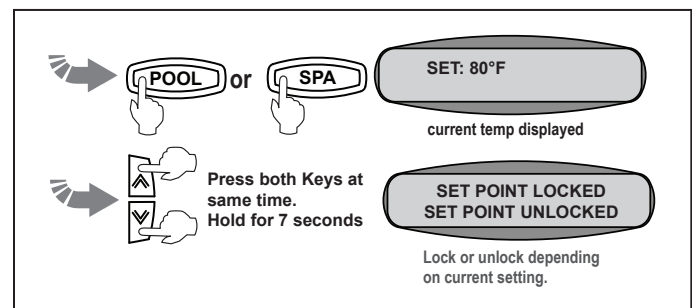
REMARQUE : Après 5 secondes d'inactivité, la nouvelle température sera enregistrée comme point de consigne.

Pour arrêter le réchauffeur :

Lorsque le panneau de commande est arrêté (« OFF »), l'écran affiche : « **GAS HEATER IS OFF PRESS POOL OR SPA** » (le réchauffeur à gaz est arrêté; appuyez sur « PISCINE » ou « SPA »).

7.7 Verrouillage du point de consigne de la température

Une fois que vous avez programmé les points de consigne de la température de la piscine et de la température du spa, vous pouvez les verrouiller afin qu'ils ne puissent pas être modifiés par inadvertance.



7.8 Arrêter le réchauffeur

Référez-vous à l'étiquette « Lighting and Shutdown Instructions » (consignes d'allumage et d'arrêt) sur le panneau intérieur du réchauffeur (figure 29).

Les instructions concernant l'arrêt complet sont les suivantes :

1. Réglez les commandes du thermostat de température à leur réglage le plus bas et arrêtez le régulateur. Assurez-vous que l'affichage indique « OFF » (arrêt).
2. Coupez l'alimentation électrique du réchauffeur au niveau du disjoncteur principal.
3. Retirez le panneau supérieur du réchauffeur.
4. Mettez l'interrupteur de commande de la soupape à gaz en position « OFF » (arrêt).
5. Arrêtez la vanne d'alimentation en gaz externe vers le réchauffeur.
6. Remplacez le panneau supérieur.

FOR YOUR SAFETY READ BEFORE OPERATING

⚠ WARNING If you do not follow these instructions exactly, a fire or explosion may result, causing property damage, personal injury, or death.

- (A) This appliance does not have a pilot light. It is equipped with an ignition device which automatically lights the heater. Do NOT try to light the burners by hand.
- (B) BEFORE OPERATING, smell all around the appliance for gas. Be sure to smell next to the floor because some gas is heavier than air and will settle on the floor.

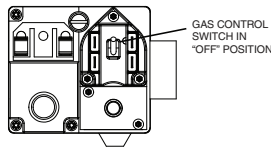
WHAT TO DO IF YOU SMELL GAS

- Do not try to light any appliance.
- Do not touch any electric switch; do not use any phone in your building.
- Immediately call your gas supplier from a neighbor's phone. Follow the gas supplier's instructions.
- If you cannot reach your gas supplier, call the Fire Department.

- (C) Use only your hand to activate the gas control switch. Never use tools. If the switch will not move by hand, do not try to repair it. Call a qualified service technician. Force or attempted repair may result in fire or explosion.
- (D) Do not use this appliance if any part has been under water. Immediately call a qualified service technician to inspect the appliance and to replace any part of the control system which has been under water.

OPERATING INSTRUCTIONS

1. **STOP!** Read the safety information above on this label.
- 2.* Set the thermostat to lowest setting and turn appliance switch to OFF.
3. Turn off all electric power to the appliance.
4. This appliance is equipped with an ignition device which automatically lights the heater. Do not try to light the burners by hand.
5. Remove the top panel.
6. Turn gas control switch to OFF position
7. Wait five (5) minutes to clear out any gas. Then smell for gas, including near the floor. If you smell gas, STOP! Follow "B" in the safety information above on this label. If you don't smell gas, go to next step.
8. Turn gas control switch to ON position.
9. Replace the top panel.
10. Turn on all electric power to appliance.
- 11.* Set thermostat to desired setting and switch appliance from OFF to either POOL or SPA.
12. If the appliance will not operate, check that the filter pump is on, the filter is clean and water is flowing to the pool. Otherwise, follow the instructions "To Turn Gas Off" and call your service technician or gas supplier.



TO TURN GAS OFF

- (1) Remove top panel.
- (2) * Set the thermostat to lowest setting and switch appliance to OFF.
- (3) Turn off all electrical power to the appliance if service is to be performed.
- (4) Turn gas control switch to OFF position.
- (5) Replace top panel.

* See manual for details of operation and thermostat control.

POUR VOTRE PROPRE SÉCURITÉ LISEZ CECI AVANT D'UTILISER LE CHAUFFE-EAU

⚠ AVERTISSEMENT Si vous ne suivez pas ces directives à la lettre, un incendie ou explosion peut en être le résultat. Ceci causera des dommages aux biens, des blessures personnelles ou la mort.

- (A) Cet appareil n'est pas muni d'une veilleuse. Il est muni d'un appareil d'allumage qui déclenche le chauffe-eau automatiquement. Ne pas essayer d'allumer les brûleurs à la main.
- (B) AVANT DE METTRE EN MARCHÉ, assurez-vous qu'il n'y a aucune odeur de gaz autour de l'appareil. Assurez-vous qu'il n'y a aucune odeur de gaz près du plancher, car certains gaz sont plus lourds que l'air et on peut en accumuler au plancher.

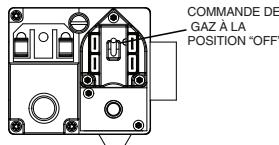
QUOI FAIRE S'IL Y A UNE ODEUR DE GAZ

- Ne pas essayer de mettre en marche quelque appareil que ce soit.
- Ne touchez à aucun interrupteur électrique. Ne pas faire usage d'un appareil téléphonique dans votre édifice.
- Contactez immédiatement à partir du téléphone d'un voisin votre fournisseur de gaz. Suivez ses directives.
- Si vous ne pouvez pas joindre avec votre fournisseur de gaz, appelez le service des incendies.

- (C) Utilisez seulement votre main pour opérer le bouton de la commande de gaz. Ne jamais utiliser un outil. S'il est impossible d'opérer le bouton à la main, n'essayez pas de le réparer. Appelez un technicien de service qualifié. L'utilisation d'une force quelconque peut avoir pour résultat un feu ou une explosion.
- (D) Ne pas utiliser cet appareil si une pièce quelconque a été submergée. Contactez immédiatement un technicien qualifié afin de faire examiner l'appareil et faire remplacer toute pièce du système de contrôle ainsi que toute commande de gaz qui aurait été submergée.

MODE D'EMPLOI

1. **ARRÊTEZ!** Lisez les directives de sécurité ci-dessus sur cette étiquette.
- 2.* Réglez le thermostat au plus bas et mettez la commande de l'appareil à la position OFF.
3. Éteignez toute alimentation électrique de l'appareil.
4. Cet appareil est muni d'un dispositif d'allumage qui met le chauffe-eau en marche automatiquement. Ne pas essayer d'allumer les brûleurs à la main.
5. Enlevez le panneau supérieure.
6. Tournez l'interrupteur de commande de gaz jusqu'à la position ON.
7. Attendez pendant cinq (5) minutes afin que le gaz se dissipe. Assurez-vous qu'il n'y a aucune odeur de gaz, même au niveau du plancher. S'il y a une odeur de gaz ARRÊTEZ-VOUS! Suivez l'étape « B » ci-dessus. S'il n'y a pas d'odeur de gaz, procédez à la prochaine étape.
8. Tournez l'interrupteur de commande de gaz jusqu'à la position OFF.
9. Remplacez le panneau supérieure.
10. Mettez l'appareil sous tension.
- 11.* Réglez le thermostat comme désiré et tournez le bouton de commande de la position OFF à la position POOL ou SPA.
12. Si l'appareil ne se met pas en marche, assurez-vous que la pompe du filtre fonctionne, que le filtre soit propre et qu'il y a un débit d'eau vers la piscine. Autrement suivez les directives.



INTERRUPTION DE L'ALIMENTATION EN GAZ

- (1) Enlevez le panneau supérieure.
- (2) * Réglez le thermostat au plus bas et mettez le bouton de commande à OFF.
- (3) Interrompez toute alimentation électrique à l'appareil si on doit faire de l'entretien ou réparation.
- (4) Tournez l'interrupteur de commande de gaz jusqu'à la position OFF.
- (5) Remplacez le panneau supérieure.

* Voir le manuel pour les détails concernant l'opération du contrôle de thermostat.

H0415400_REV D

Figure 29. Étiquette « Lighting and Shutdown Instructions » (consignes d'allumage et d'arrêt) du panneau supérieure

Section 8. Maintenance

⚠ AVERTISSEMENT

Ne tentez pas de faire fonctionner le réchauffeur si la température de l'eau est en-dessous de 40 °F (4 °C).

Si le réchauffeur n'est pas utilisé pendant une période prolongée et qu'il se trouve dans une région au climat plus froid, arrêtez-le complètement (voir la section 7.8 *Arrêter le réchauffeur* et référez-vous à l'étiquette « Lighting and Shutdown » (allumage et arrêt) se trouvant à l'intérieur du panneau supérieur du réchauffeur).

8.1 Hivérisation

Dans les zones où les températures tombent en-dessous du niveau de gel en hiver et lorsque la piscine (ou le spa) n'est pas utilisée, la piscine doit être hivérisée par un technicien qualifié en entretien et en réparation de piscines :

Pour hivériser votre réchauffeur :

1. Coupez l'alimentation électrique et l'alimentation en gaz principale du réchauffeur.
2. Retirez le panneau d'accès du réchauffeur.
3. Coupez l'alimentation en gaz du réchauffeur en suivant les consignes d'arrêt. (Voir la section 7.8 de ce manuel et/ou les consignes d'arrêt se trouvant à l'intérieur du panneau supérieur du réchauffeur).
4. Enlevez le bouchon de vidange du collecteur d'entrée/sortie et purgez complètement le réchauffeur avant le premier gel.
5. Une fois que toute l'eau a été purgée du réchauffeur, vérifiez qu'il n'y a pas d'accumulation de minéraux dans les ouvertures.
6. Inspectez le joint d'étanchéité du bouchon de vidange. Entreposez le bouchon de vidange dans un endroit sûr pour l'hiver.
7. Couvrez la grille de ventilation avec du plastique afin que la neige ne s'accumule pas et ne gèle pas la chambre de combustion.
8. Retirer et égoutter le tube de l'interrupteur de pression.

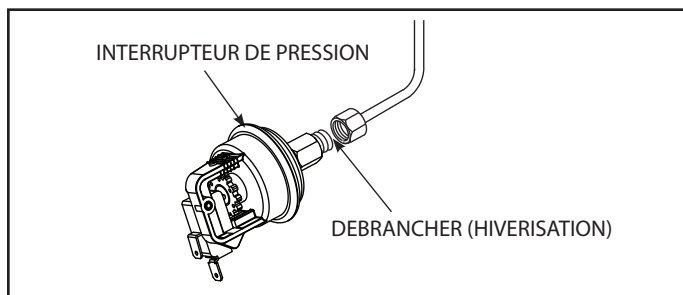


Figure 30. Tube de l'interrupteur de pression

8.2 Démarrage de printemps

Lorsqu'il est hivérisé, le réchauffeur doit être réassemblé par un technicien professionnel qualifié au printemps.

Pour démarrer votre réchauffeur :

1. Réinstallez le bouchon de vidange.
2. Découvrez la grille de ventilation.
3. Assurez-vous que la pompe est alimentée en électricité.
4. Rattacher le tube de cuivre à l'interrupteur de pression.
5. Mettez la pompe à filtre en marche et faites circuler l'eau dans le réchauffeur pendant 5 minutes. Vérifiez qu'il n'y a pas de fuites pendant la circulation de l'eau.
6. Ouvrez l'alimentation en gaz principale du réchauffeur au niveau du robinet de gaz situé à l'extérieur de l'enveloppe du réchauffeur.
7. Mettez le réchauffeur en marche conformément aux consignes de la section 7.2 ou référez-vous à l'étiquette se trouvant à l'intérieur du panneau supérieur du réchauffeur (voir la figure 29).

8.3 Inspection et entretien

⚠ AVERTISSEMENT

Une installation ou une maintenance inadéquate peut entraîner des nausées ou une asphyxie, en raison du monoxyde de carbone présent dans les fumées, pouvant entraîner des blessures graves ou la mort.

Le réchauffeur est conçu et construit pour offrir une longue durée de vie lorsqu'il est installé et utilisé correctement dans des conditions normales. Les inspections périodiques, en particulier lors du démarrage de printemps, sont importantes pour que votre réchauffeur continue à fonctionner efficacement et en toute sécurité pendant de nombreuses années. Zodiac Pool Systems, Inc. recommande que le propriétaire inspecte le réchauffeur de manière régulière (en particulier après des conditions météorologiques anormales), et s'arrange pour avoir une inspection professionnelle au moins une fois par an par un technicien qualifié en entretien et en réparation.

⚠ AVERTISSEMENT

Pour votre sécurité, lorsque vous démarrez le réchauffeur, gardez votre tête et votre visage loin de l'ouverture de la grille d'évacuation et de la grille d'entrée de la soufflante afin d'éviter tout risque de blessures. Assurez-vous que toutes les portes/panneaux sont bien en place et éloignez-vous du réchauffeur.

Directives pour l'inspection du propriétaire :**⚠ AVERTISSEMENT**

N'entreposez pas et n'utilisez pas de l'essence ou d'autres vapeurs, liquides ou produits chimiques inflammables à proximité de cet appareil ou de tout autre appareil.

⚠ AVERTISSEMENT

N'utilisez pas ce réchauffeur si l'un de ses éléments, quel qu'il soit, a été immergé sous l'eau. Appelez immédiatement un technicien qualifié en entretien et en réparation pour inspecter le réchauffeur et remplacer toute pièce du système de commande et toute commande du gaz ayant été immergée dans l'eau.

1. Gardez le dessus et le dessous du réchauffeur, ainsi que l'espace autour de l'appareil, exempt de tous débris et de matières combustibles comme le papier, les feuilles, etc.
2. Si le réchauffeur est équipé d'une soupape surpression, vérifiez qu'il n'y a pas de corrosion dans la soupape, ni autour. S'il y a de la corrosion, arrêtez la pompe à filtre et remplacez la soupape de surpression.
3. Une fois par an, vérifiez que l'eau s'écoule librement à travers la soupape de surpression. Pour effectuer ce contrôle, allumez la pompe à filtre et soulevez le levier de dégagement situé au sommet de la soupape.
4. Assurez-vous que les ouvertures d'air de combustion et de ventilation ne sont pas bloquées.
- d. L'interface d'alimentation et la régulation de température.
- e. Le rupteur thermique de l'évent.
- f. Le fusible du circuit de commande.
- g. La commande d'allumage.
- h. Le pressostat d'air.
5. Inspectez la grille d'entrée au niveau de la soufflante pour vous assurer qu'il n'y a pas de blocage, de fuite ou de corrosion.
6. Inspectez la soufflante d'air de combustion pour vous assurer qu'il n'y a pas de dommages.
7. Lancez un cycle de fonctionnement normal et vérifiez que la séquence se déroule comme prévu.
8. Si le réchauffeur est équipé d'une soupape de surpression, nettoyez toute corrosion accumulée et assurez-vous que l'eau circule librement lorsque le levier est levé.
9. Inspectez l'extérieur de la chambre de combustion et de la soufflante pour vous assurer qu'il n'y a pas de corrosion ou de signe de mauvais fonctionnement.
10. Inspecter régulièrement les commandes électriques pour tout signe de détérioration. Effectuez les réparations et les remplacements nécessaires.
11. Vérifiez visuellement la flamme du brûleur principal. Pour obtenir une bonne visibilité directe, enlevez l'interface utilisateur du panneau supérieur du réchauffeur (voir la figure 31).

Directives pour l'inspection professionnelle :

1. Vérifier qu'aucun câble n'est desserré ou sectionné et que les connexions aux bornes sont en bon état.
2. Vérifiez le pressostat d'eau en arrêtant et en redémarrant la pompe à filtre plusieurs fois. Le brûleur doit s'arrêter immédiatement après l'arrêt de la pompe. Le ventilateur continuera à fonctionner pendant 45 secondes après l'arrêt du brûleur. Une séquence d'allumage doit commencer peu après que la pompe est remise sous tension.
3. Effectuez une inspection de la vanne de régulation thermique (TRV) une fois par an.
4. Vérifiez les commandes électriques, en particulier :
 - a. Les rupteurs thermiques.
 - b. Le pressostat d'eau.
 - c. La soupape à gaz automatique.

REMARQUE : Si le panneau supérieur du réchauffeur a été inversé, avec les raccords d'eau à gauche du panneau de commande de l'interface utilisateur, enlevez la partie supérieure du réchauffeur pour voir le voyant.

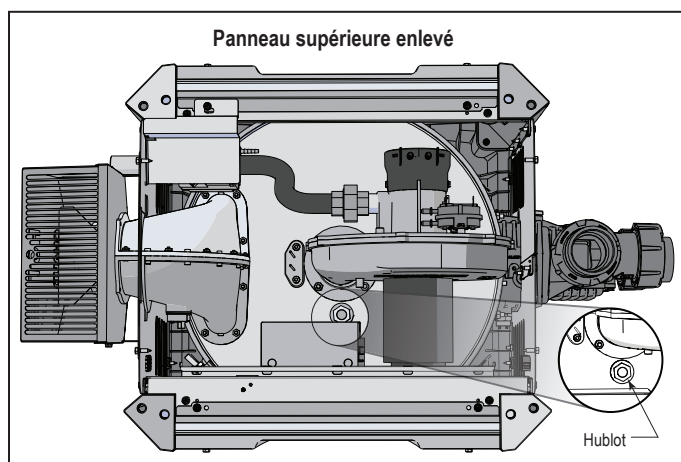


Figure 31. Enlever le panneau supérieur pour voir la flamme

Section 9. Dépannage

9.1 Problèmes courants

Zodiac Pool Systems, Inc. recommande fortement que vous appeliez un technicien qualifié en entretien et en réparation pour effectuer tous les entretiens et les réparations du réchauffeur. Pour localiser un technicien qualifié ou une entreprise de services indépendante approuvée par Zodiac, consultez vos pages jaunes locales ou visitez : www.zodiacpoolsystems.com, puis cliquez sur « Dealer Locator » (localisateur de revendeurs). Le tableau suivant répertorie certains des problèmes les plus courants qui peuvent survenir lors de l'utilisation du réchauffeur. La plupart des problèmes ont lieu lorsque le réchauffeur est mis en marche pour la première fois après l'installation ou lors du démarrage de printemps.

Symptôme	Cause possible	Solution
La pompe ne fonctionne pas	<ul style="list-style-type: none"> Aucune alimentation électrique. Pompe défectueuse. Incorrectement branchée. Réglages de l'horloge non synchronisés avec l'heure réelle. 	<ul style="list-style-type: none"> Vérifiez les disjoncteurs et la source d'alimentation. Remplacez la pompe. Vérifiez de nouveau le câblage. Vérifiez les réglages de l'horloge.
Combustion instable – (1) le réchauffeur s'arrête et redémarre (2) le réchauffeur s'allume lentement (3) la flamme s'élève et s'éteint (4) la flamme est courte, striée de jaune	<ul style="list-style-type: none"> Type de gaz incorrect. Mélange combustible/air pauvre – pression d'alimentation basse. Mélange combustible/air pauvre – trop d'air de combustion. Mélange combustible/air riche – pression d'admission élevée. Mélange combustible/air riche – trop peu d'air de combustion. 	<ul style="list-style-type: none"> Assurez-vous que l'alimentation en gaz correspond au type de gaz indiqué sur la plaque signalétique. Corrigez la pression d'alimentation en gaz naturel entre 4,0 po CE et 10,5 po CE max. Corrigez la pression d'alimentation en propane liquide entre 4,0 po CE et 14,0 po CE max. Vérifier la pression de décalage du gaz avec un manomètre différentiel numérique et augmentez la pression s'il est nécessaire. Tournez la vis de réglage dans le sens horaire. Vérifier la pression de décalage du gaz avec un manomètre différentiel numérique et diminuez la pression de décalage du gaz s'il est nécessaire. Tournez la vis de réglage dans le sens antihoraire. Vérifiez que la pression de décalage est réglée à —0,2 po CE. Raccordez le manomètre à la gorge de la soufflante et à l'orifice de la soupape à gaz pour obtenir un différentiel. Assurez-vous que la valeur différentielle tombe dans la plage spécifiée pour la taille du réchauffeur (voir le tableau). Le compteur de gaz est trop petit. La conduite de gaz du compteur au réchauffeur est trop petite. Corrigez la pression d'alimentation en gaz à 4,0 po CE.
Pas assez de chaleur (1) le réchauffeur est lent à chauffer (2) le réchauffeur ne conserve pas la température réglée	<ul style="list-style-type: none"> La taille du réchauffeur est inadéquate. La pompe à filtre ne fonctionne pas assez longtemps. 	<ul style="list-style-type: none"> Remplacez par un réchauffeur ayant une puissance thermique plus élevée. Vérifiez qu'il n'y a pas d'obstruction au niveau de la grille d'entrée de la soufflante.
Le réchauffeur émet des bruits de martèlement ou des cliquetis	<ul style="list-style-type: none"> Le débit d'eau à travers le réchauffeur est trop bas. Défaillance de la vanne de régulation thermique (TRV). 	<ul style="list-style-type: none"> Vérifiez qu'il n'y a pas d'obstruction ni de vanne fermée dans le système. Vérifiez que la dérivation interne n'est pas endommagée. Le réglage de la pompe à vitesse variable est trop bas Filtre ou paniers sales

Symptôme	Cause possible	Solution
Faible élévation de température	<ul style="list-style-type: none"> La température de l'eau est basse. Le réchauffeur est raccordé à l'envers. 	<ul style="list-style-type: none"> Le réchauffeur condense. L'humidité des produits de combustion se condensera au démarrage jusqu'à ce que la température de l'eau du réchauffeur atteigne les conditions de fonctionnement normales. Régulateur de flux thermique défectueux ou cassé. Défaillance de la TRV. Corrigez la plomberie.
L'allumeur luit mais ne s'enflamme pas	<ul style="list-style-type: none"> La soupape à gaz n'est pas en marche (« ON »). Il y a de l'air dans la conduite de gaz. Il n'y a aucune alimentation électrique vers la soupape à gaz. La pression du gaz est basse. La pression au niveau du col du brûleur est élevée. La soupape à gaz est tombée en panne. 	<ul style="list-style-type: none"> Tournez l'interrupteur en position « ON » (marche). Répétez plusieurs fois la séquence d'allumage jusqu'à ce que l'air soit évacué de la conduite de gaz. Vérifiez que les commandes fonctionnent correctement. Vérifiez la pression d'alimentation, vérifiez le gaz approprié, et le tailleur correct du tuyau de gaz. Remplacez la soupape à gaz.

9.2 Messages de diagnostic de service

Le régulateur surveille plusieurs fonctions du réchauffeur. En cas de dysfonctionnement, le régulateur affiche un message d'erreur (« FAULT »). Le tableau suivant liste les messages de service du réchauffeur ainsi que les causes et solutions potentielles.

Message d'erreur	Cause possible	Solution
NO FLOW (pas de débit)	<ul style="list-style-type: none"> La pompe ne fonctionne pas. Pression de la pompe basse. Erreur du pressostat. Le réglage de la pompe à vitesse variable est trop bas. 	<ul style="list-style-type: none"> Vérifiez les disjoncteurs et la source d'alimentation, vérifiez de nouveau le câblage, configurez l'horloge et l'heure actuelle. Nettoyez le filtre ou enlevez le blocage, et vérifiez la position de la vanne dans la plomberie. Vérifiez les retours installés. Réglez ou remplacez le pressostat. Réglez la pompe à vitesse variable. Consultez un personnel de service qualifié.
FAULT-HIGH LIMIT (erreur - surchauffe)	<ul style="list-style-type: none"> La température de l'eau dans le réchauffeur dépasse la limite interne. Erreur du rupteur thermique. Défaillance du thermostat de régulation de la température. 	<ul style="list-style-type: none"> Identifiez et corrigez les connexions desserrées. Remplacez les rupteurs. Consultez un personnel qualifié en entretien et en réparation.
FAULT-FUSELINK/FIELD (erreur - élément fusible/ champ)	<ul style="list-style-type: none"> Erreur du rupteur thermique de l'événement (240 °C - marqué avec de la peinture rouge) 	<ul style="list-style-type: none"> Identifiez et corrigez les connexions desserrées. Remplacez le rupteur thermique de l'événement. Consultez un personnel qualifié en entretien et en réparation.
FAULT - PUMP (erreur - pompe)	<ul style="list-style-type: none"> Message d'état indiquant que la pompe à filtre est actuellement arrêtée (« OFF ») lorsque le système du réchauffeur est programmé en mode « Maintain Temp » (maintenir la température). 	<ul style="list-style-type: none"> Aucun entretien requis. C'est un message normal quand la commande est en mode « Maintain Temp ».

Message d'erreur	Cause possible	Solution
FAULT-CHECK IGNITION STEPS (erreur - vérifier les étapes d'allumage)	<ul style="list-style-type: none"> • Pressostat d'air cassé, fendu, pincé ou déconnecté. • Le ventilateur ne fonctionne pas. • Le ventilateur fonctionne lentement ou défaillance prématurée du ventilateur. • Le flux d'air est limité au niveau de la prise d'air ou du refoulement. • Allumeur cassé. • Basse pression d'alimentation de gaz. • Aucune flamme au niveau des brûleurs. 	<ul style="list-style-type: none"> • Vérifiez les tuyaux et remplacez si nécessaire. • Corrigez le problème ou remplacez le ventilateur. • Remplacez l'allumeur. • Vérifiez que le câblage est correct pour du 120 VCA ou du 240 VCA. • Vérifiez que les distances minimales autour du réchauffeur sont correctes et que la ventilation de la pièce est adéquate s'il s'agit d'une pièce fermée. Vérifiez qu'il n'y a pas de blocages ou de restrictions au niveau de l'évacuation du conduit de fumée. • Vérifiez les codes DEL de la commande d'allumage (voir la section 9.3 <i>Codes de service des voyants DEL de la commande d'allumage</i>). • Identifiez et remplacez les tuyaux d'alimentation de taille incorrecte et enlevez les blocages au niveau des canalisations. • Identifiez et corrigez les connexions de câblage desserrées, ou les problèmes avec l'allumeur, la soupape à gaz ou la commande d'allumage. • Consultez un personnel qualifié en entretien et en réparation.
FAULT - SHORTED H2O SENSOR (erreur - sonde thermique en court-circuit) ou FAULT - OPEN WATER SENSOR (erreur - sonde thermique ouverte)	<ul style="list-style-type: none"> • Câblage ou connexion défectueuse. • Sonde thermique de l'eau défectueuse. 	<ul style="list-style-type: none"> • Inspectez le câblage de la sonde thermique de l'eau. • Assurez-vous que le capteur est raccordé correctement au PCB. • Remplacez la sonde thermique de l'eau. • Consultez un personnel qualifié en entretien et en réparation.

9.3 Codes de service des voyants DEL de la commande d'allumage

En plus des messages de diagnostic de service, la commande d'allumage possède un voyant DEL qui clignote pour indiquer diverses défaillances de la commande d'allumage. Le tableau ci-dessous liste les codes DEL ainsi que la description de l'erreur correspondante. Pour diagnostiquer la cause potentielle et trouver une solution, consultez la section 9.2 *Messages de diagnostic de service*.

Code DEL	Description de l'erreur
Le voyant DEL reste continuellement allumé.	Erreur de la commande d'allumage. Consultez un personnel qualifié en entretien et en réparation.
Le voyant DEL clignote une fois.	Défaut de débit d'air.
Le voyant DEL clignote deux fois.	Une flamme est présente alors qu'il n'y a AUCUNE demande d'ajout de chaleur. Consultez un personnel de service qualifié.
Le voyant DEL clignote trois fois.	Verrouillage de l'allumage (le réchauffeur s'est mis en marche puis s'est arrêté trois (3) fois et s'est verrouillé après la troisième tentative).

Section 10. Entretien et maintenance professionnels

⚠ AVERTISSEMENT

SÉCURITÉ LORS DE L'ENTRETIEN ET DES RÉPARATIONS

Certaines procédures d'entretien et de réparation peuvent être dangereuses car elles impliquent du gaz combustible, de l'électricité, des pièces mobiles et des procédures qui nécessitent le test ou le contournement temporaire des commandes de sécurité. Pour cette raison, le réchauffeur doit être entretenu et réparé uniquement par un technicien professionnel qualifié en entretien et en réparation.

DANGER D'UN ENTRETIEN INADÉQUAT

Le réchauffeur possède des particularités techniques uniques. Un entretien ou une réparation inadéquate peut entraîner des blessures ou des dommages matériels. Pour éviter de tels risques, le réchauffeur doit être entretenu et réparé uniquement par un technicien professionnel qualifié en entretien et en réparation.

Zodiac Pool Systems, Inc. recommande fortement que vous appeliez un technicien qualifié en entretien et en réparation pour effectuer tous les entretiens et les réparations du réchauffeur. Pour localiser un technicien qualifié ou une entreprise de services indépendante approuvée par Zodiac dans votre région, contactez l'assistance technique Zodiac au :

1-800-822-7933

www.zodiacpoolsystems.com - onglet « Dealer Locator » (localisateur de revendeurs).

Avant d'effectuer l'entretien du réchauffeur ou des réparations sur celui-ci :

- Vérifiez que la commande du réchauffeur est bien réglée en mode « POOL » (piscine) ou « SPA » (spa).
- Vérifiez que le point de consigne de température pour la piscine ou le spa est réglé suffisamment haut pour que le réchauffeur fonctionne étant donné la température actuelle de l'eau.

10.1 Test de pression de décalage du gaz

1. Raccordez un T au tuyau allant de l'orifice d'entrée du ventilateur à l'orifice de ventilation de la soupape à gaz.
2. Raccordez un tuyau plus court à l'extrémité opposée du raccord en T et à l'orifice de ventilation de la soupape à gaz.
3. Raccordez la troisième partie du raccord en T par un tuyau au côté positif du manomètre.
4. Raccordez un deuxième T à la prise de pression d'admission du gaz.
5. Raccordez un tuyau court à l'extrémité opposée du raccord en T et à la prise de pression d'admission du gaz.
6. Raccordez un tuyau entre la troisième partie du raccord en T et le côté négatif du manomètre.
7. Démarrez le réchauffeur et enregistrez la pression de décalage du gaz avec le réchauffeur en marche et le capuchon hermétique bien en place.
8. Si le décalage est incorrect, réglez la soupape à gaz jusqu'à ce que la pression correcte soit obtenue (voir le tableau 5).
9. Enlevez les raccords en T et remplacez les tuyaux sur l'orifice de ventilation au niveau de la soupape à gaz et l'autre tuyau sur la prise de pression d'admission du gaz au niveau de la soupape à gaz.

NOTE: IMPORTANT POUR LE BON ENTRETIEN.

Nous vous recommandons, avant chaque session de la piscine, la vanne de régulation thermique (VRT) être inspecté pour le bon fonctionnement et remplacé s'il n'y a aucun signe d'échelle ou de la corrosion.

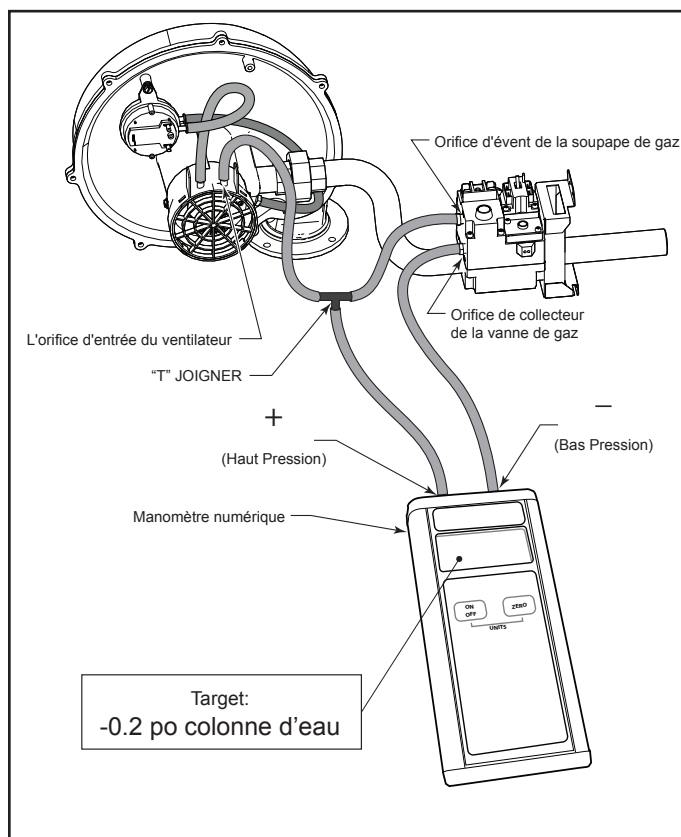


Figure 32. Test de pression de décalage du gaz

Section 11. Pièces de rechange

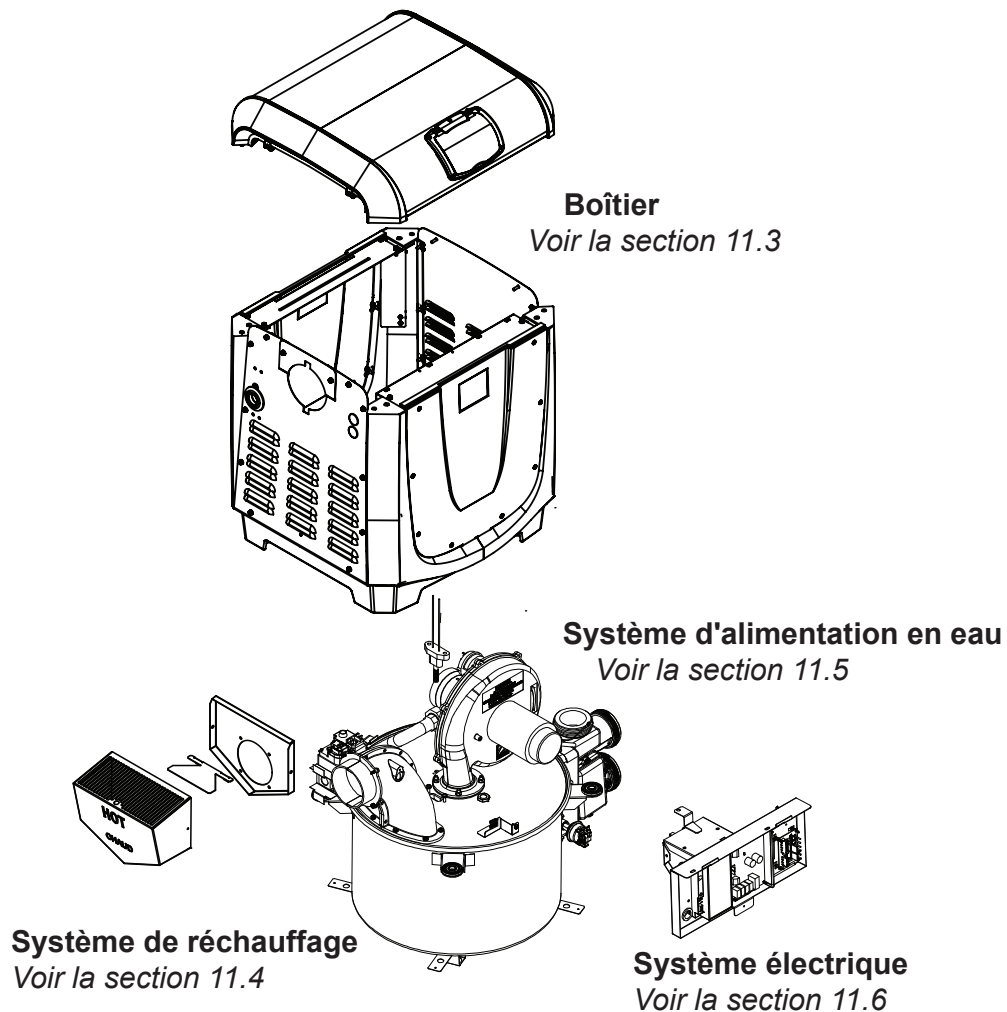
11.1 Informations de commande

Pour commander des pièces de rechange pour le réchauffeur de piscine et spa JXi, contactez l'assistance technique d'un fournisseur professionnel préféré, à

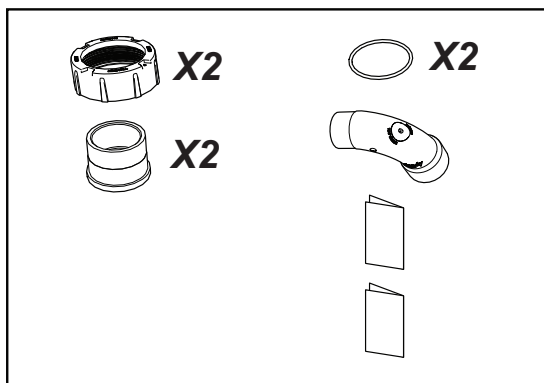
www.zodiacpoolsystems.com/parts

REMARQUE Pour identifier la bonne pièce, vous devez connaître le numéro du modèle, le numéro de série et le type de gaz, le cas échéant. Ces informations peuvent être trouvées sur la vignette autocollante de la plaque signalétique, qui est située à l'intérieur du réchauffeur sur la partie extérieure de la chambre de combustion.

11.2 Composants principaux du JXi



* dans le sac:



11.3 Liste des pièces de rechange de l'ensemble « boîtier » et vue éclatée des pièces

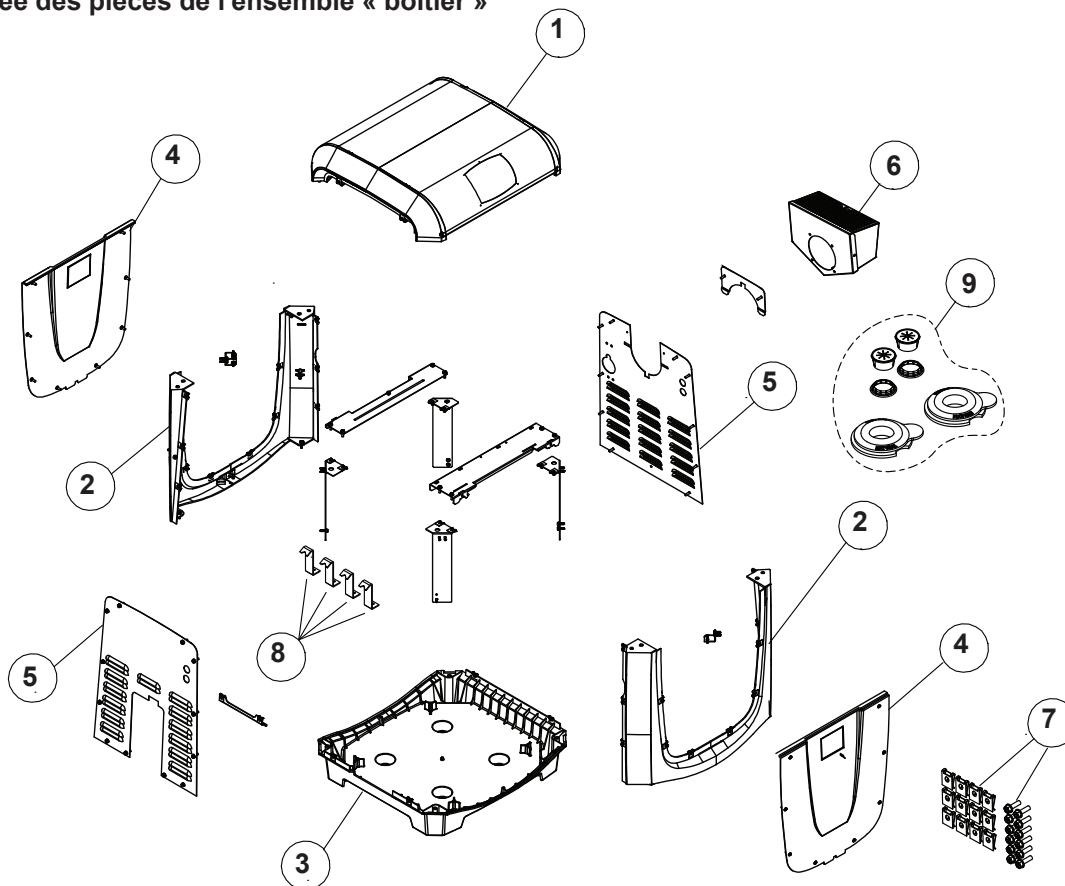
11.3.1 Liste des pièces de rechange de l'ensemble « boîtier »

N° de légende*	Description	modèle 200	modèle 260	modèle 400
1	Ensemble « partie supérieure de l'enveloppe du réchauffeur » (pas d'interface utilisateur)	R0592400	R0592400	R0592400
2	Ensemble de montants d'angle, gauche/droit (lot de 2)	R0592500	R0592500	R0592500
3	Ensemble « base du réchauffeur	R0592600	R0592600	R0592600
4	Ensemble « panneau avant ou arrière »	R0592700	R0592700	R0592700
5	Ensemble de panneaux latéraux (lot de 2)	R0592900	R0592900	R0592900
6	Ensemble « boîtier de sortie de ventilation »	R0593100	R0593100	R0593100
7	Ensemble « matériel pour l'enveloppe » (écrous rapides, vis, clips d'enveloppe)	R0593300	R0593300	R0593300
8	Ensemble de supports de fixation (lot de 4)	R0593400	R0593400	R0593400
9	Ensemble de bouchons de trou	R0591800	R0591800	R0591800
10 **	Ensemble de package complet	R0593600	R0593600	R0593600

* Le n° de légende fait référence à section 11.3.2 : vue éclatée des pièces de l'ensemble « boîtier ».

** Non représentées.

11.3.2 Vue éclatée des pièces de l'ensemble « boîtier »



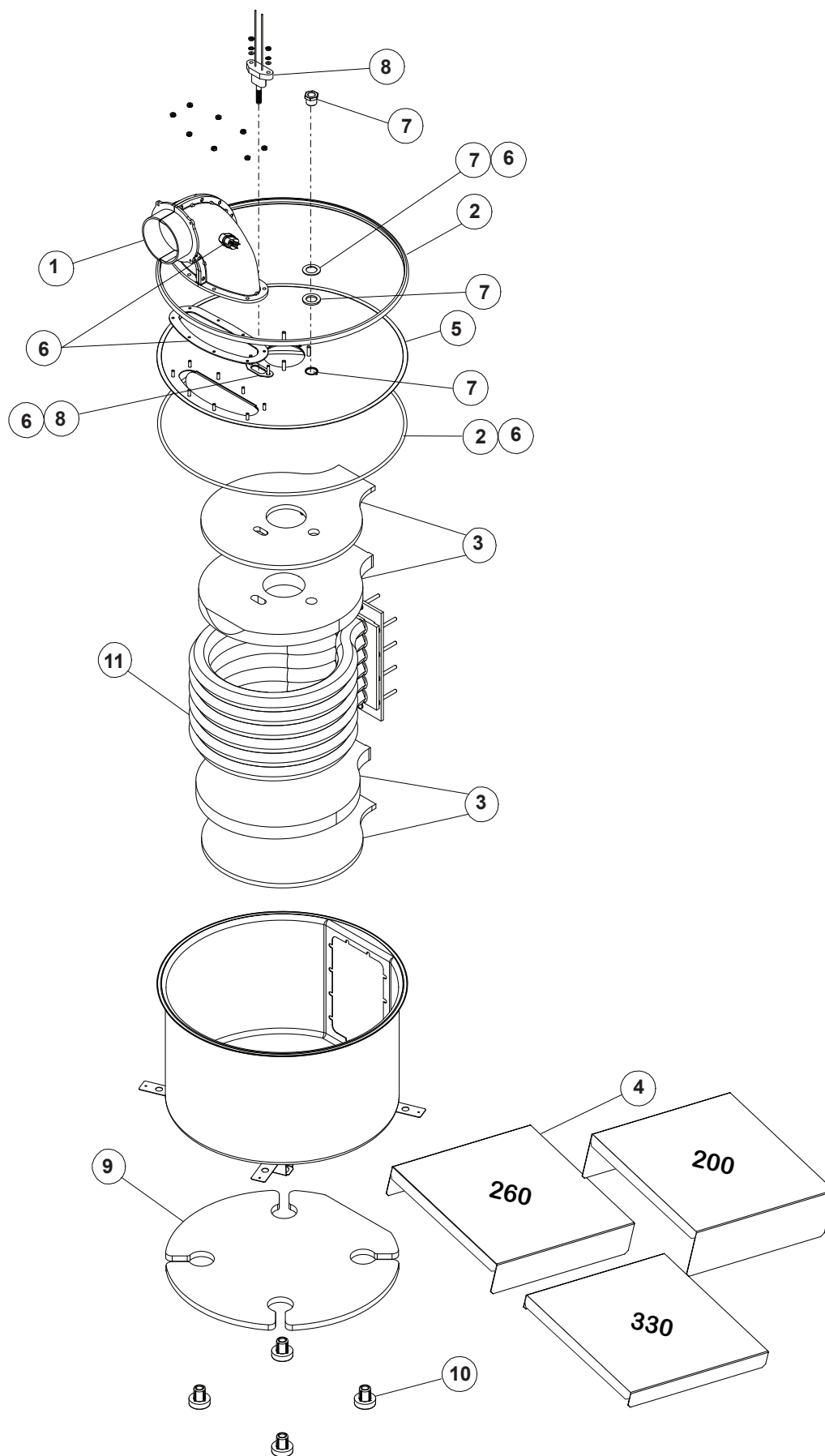
11.4 Liste des pièces de rechange du système de réchauffage et vues éclatées des pièces

11.4.1 Liste des pièces de rechange de l'ensemble « chambre de combustion »

N° de légende*	Description	modèle 200	modèle 260	modèle 400
1	Ensemble « coude d'évacuation »	R0590200	R0590200	R0590200
2	Ensemble « serre-joint à sangle »	R0590400	R0590400	R0590400
3	Ensemble réfractaire, interne	R0590500	R0590500	R0590500
4	Tablette pour chambre de combustion (lot de 3 : modèles 200, 260, 330)	R0590700	R0590700	R0590700
5	Ensemble « couvercle de la chambre de combustion »	R0590800	R0590800	R0590800
6	Ensemble « joint d'étanchéité »	R0590900	R0590900	R0590900
7	Ensemble « voyant »	R0305400	R0305400	R0305400
8	Ensemble « allumeur »	R0457500	R0457500	R0457500
9	Ensemble isolant, externe	R0591000	R0591000	R0591000
10	Ensemble « isolateur » (thermique)	R0593200	R0593200	R0593200
11	Ensemble « échangeur thermique »	R0589402	R0589403	R0589405

* Le n° de légende fait référence à la la section 11.4.2 : vue éclatée des pièces de l'ensemble « chambre de combustion »

11.4.2 Vue éclatée des pièces de l'ensemble « chambre de combustion »



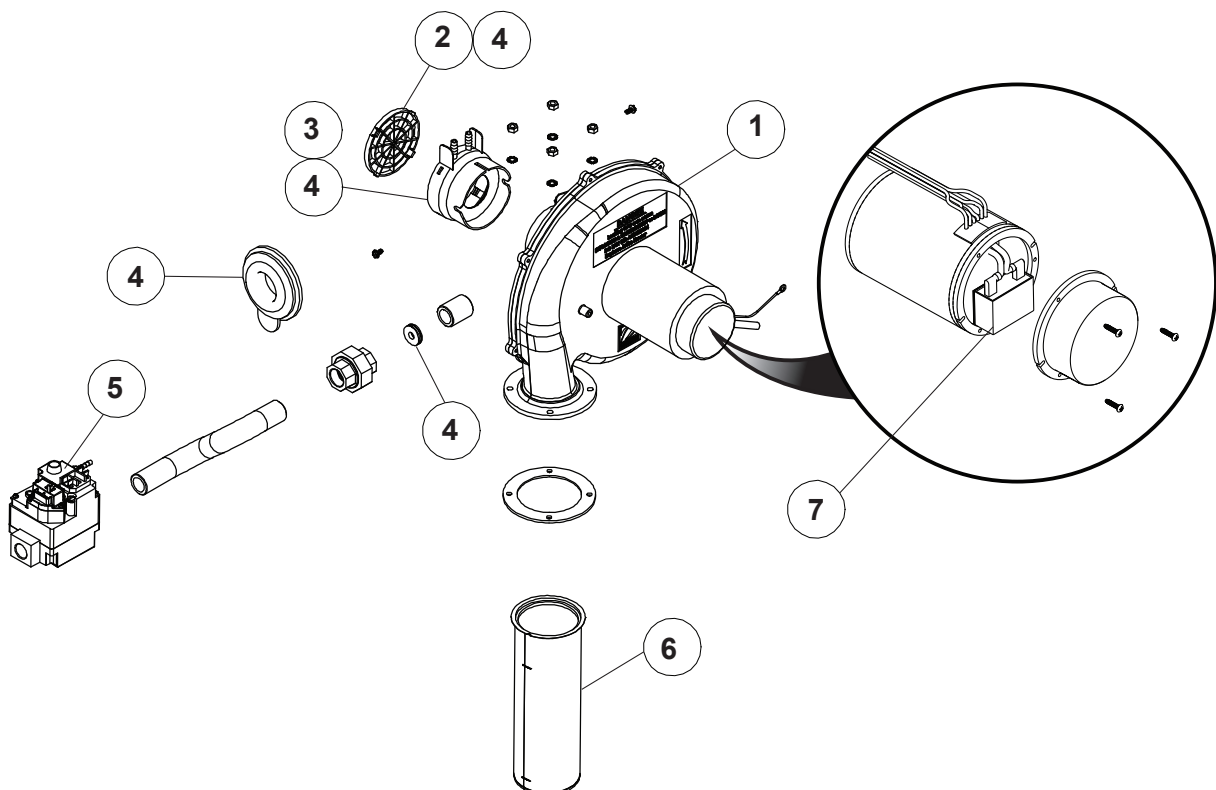
11.4.3 Liste des pièces de rechange de l'ensemble « allumeur »

N° de légende*	Description	modèle 200		modèle 260		modèle 400	
		**N	**PL	N	PL	N	PL
1	Ensemble « soufflante »	R0591100	R0591100	R0591100	R0591100	R0591100	R0591100
2	Ensemble « grille d'entrée d'air »	R0591200	R0591200	R0591200	R0591200	R0591200	R0591200
3	Ensemble « orifice d'entrée de la soufflante »	R0591302	R0591312	R0591303	R0591313	R0591305	R0591315
4	Ensemble « orifice pour combustible »	R0591601	R0591605	R0591602	R0591606	R0591604	R0591608
5	Ensemble « soupape à gaz »	R0591400	R0591400	R0591400	R0591400	R0591400	R0591400
6	Ensemble « brûleur »	R0591702	R0591702	R0591703	R0591703	R0591705	R0591705
7	Ensemble « condensa- teur »	R0614500	R0614500	R0614500	R0614500	R0614500	R0614500

* Le n° de légende fait référence à la section 11.4.4 : vue éclatée des pièces de l'ensemble « allumeur »

** N - gaz naturel; PL - propane liquide

11.4.4 Vue éclatée des pièces de l'ensemble « allumeur »



11.5 Liste des pièces de rechange du système d'alimentation en eau et vues éclatées des pièces

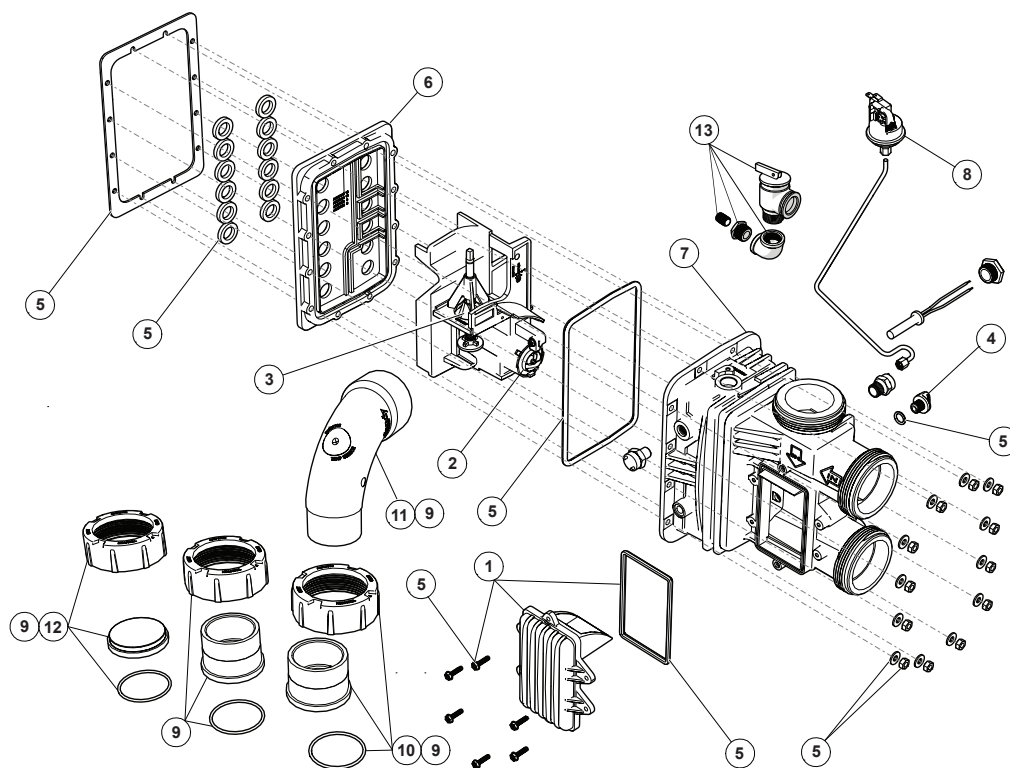
11.5.1 Liste des pièces de rechange de l'ensemble « collecteur »

N° de légende*	Description	modèle 200	modèle 260	modèle 400
1	Ensemble « trappe d'accès » (avec joint torique et vis)	R0589600	R0589600	R0589600
2	Ensemble « vanne de régulation thermique »	R0589700	R0589700	R0589700
3	Ensemble « dérivation »	R0589800	R0589800	R0589800
4	Ensemble « bouchon de vidange »	R0446000	R0446000	R0446000
5	Ensemble « joint d'étanchéité et joints »	R0589500	R0589500	R0589500
6	Ensemble « plaque arrière du collecteur »	R0590002	R0590003	R0590005
7	Collecteur, 3 orifices (aucune plaque arrière incluse; doit être commandée séparément)	R0590100	R0590100	R0590100
8	Ensemble « pressostat d'eau »	R0457001	R0457001	R0457001
9**	Ensemble sac	R0593500	R0593500	R0593500
10	Ensemble union universelle demie (ordonnez deux ensembles pour remplacement complet.	R0522900	R0522900	R0522900
11	Ensemble coude pour senseur AquaLink	SEAQL1001	SEAQL1001	SEAQL1001
12	Ensemble bouchon de vidange	R0523000	R0523000	R0523000
13	Ensemble soupape de limitation de pression	R0336101	R0336101	R0336101

* Le n° de légende fait référence à la section 11.5.2 : vue éclatée des pièces de l'ensemble « collecteur »

** Ensemble de sac inclue aussi le Manuel d'utilisateur et mode d'emploi, et Guide de démarrage contrôleur

11.5.2 Vue éclatée des pièces de l'ensemble « collecteur »



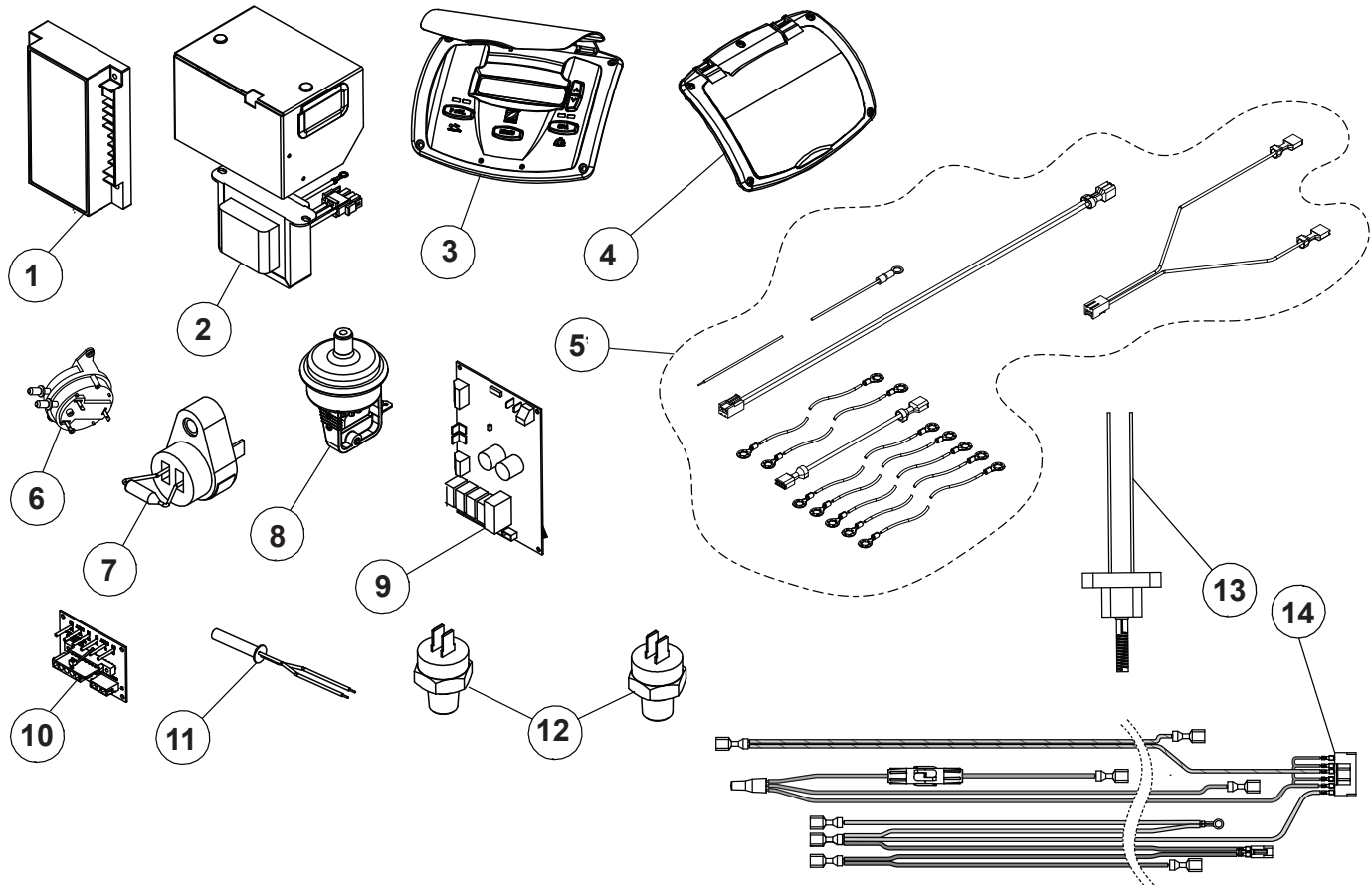
11.6 Liste des pièces de rechange du système électrique et vues éclatées des pièces

11.6.1 Liste des pièces de rechange du système électrique

N° de légende*	Description	modèle 200	modèle 260	modèle 400
1	Ensemble « commande d'allumage »	R0456900	R0456900	R0456900
2	Ensemble « transformateur »	R0456300	R0456300	R0456300
3	Ensemble « interface utilisateur »	R0591901	R0591901	R0591901
4	Ensemble « capot de l'interface utilisateur »	R0592000	R0592000	R0592000
5	Ensemble « faisceau de câbles »	R0592100	R0592100	R0592100
6	Ensemble « pressostat d'air »	R0456400	R0456400	R0456400
7	Ensemble « rupteur thermique de l'évent »	R0524300	R0524300	R0524300
8	Ensemble « pressostat d'eau »	R0013200	R0013200	R0013200
9	Ensemble « PCB du régulateur universel »	R0458100	R0458100	R0458100
10	Ensemble « PCB de distribution électrique »	R0458200	R0458200	R0458200
11	Ensemble « sonde thermique »	R0456500	R0456500	R0456500
12	Ensemble « capteurs de limite maximum de température »	R0592300	R0592300	R0592300
13	Ensemble « allumeur »	R0457502	R0457502	R0457502

* Le n° de légende fait référence à la la section 11.6.2 : vue éclatée des pièces du système électrique

11.6.2 Vue éclatée des pièces du système électrique



Section 12. Composition chimique de l'eau

Un bon équilibre chimique de l'eau est primordial pour profiter pleinement de votre expérience de piscine ou de spa et d'une plus longue durée de vie de votre réchauffeur.

Le pH de l'eau de votre piscine ou spa est l'un des facteurs qui a le plus d'impact pour ce qui est d'indiquer dans quelle mesure l'eau est correctement équilibrée. Les autres facteurs sont : la température, l'alcalinité totale, la dureté calcique et les matières dissoutes totales. L'eau froide est en général plus acide (corrosive), alors que l'eau chaude qui n'est pas correctement équilibrée peut conduire à une condition (basique) de formation de tartre. Lorsque le réchauffeur est en marche, si on laisse le pH augmenter au-dessus de 7,8 et que la dureté calcique et l'alcalinité totale ne sont pas correctement maintenues, alors le calcium dans l'eau peut perdre de sa solubilité, recouvrant les tubes en cuivre à l'intérieur de l'échangeur thermique. Cela limitera le débit d'eau, ce qui réduit l'efficacité et peut endommager le réchauffeur.

Si on laisse le pH diminuer en-dessous de 7,2 et si l'alcalinité n'est pas correctement maintenue, l'eau deviendra plus acide. L'eau acide a tendance à dissoudre les composants en métal dans la plomberie de la piscine, la première cible étant l'échangeur thermique en cuivre dans le réchauffeur.

Le pH, l'alcalinité totale (TA), la température, la dureté calcique et les matières dissoutes totales (TDS) jouent un rôle dans le fait que l'eau peut être corrosive ou provoquer la formation de tartre. Ces facteurs sont combinés dans l'indice de Langelier, qui est une méthode permettant de déterminer si l'eau est correctement équilibrée. Voir le tableau 7.

Tableau 7. Indice de saturation de l'eau

Indice de saturation = pH + AF + CF + TF - 12,1 Facteur A = (AF), Facteur C = (CF), Facteur T = (TF)					
Alcalinité totale		Dureté calcique		Température	
Facteur A		Facteur C		Facteur T	
PPM	Valeur du facteur	PPM	Valeur du facteur	°F	Valeur du facteur
5	= 0,7	5	= 0,9	32	= 0,0
25	= 1,4	25	= 1,0	37	= 0,1
50	= 1,7	50	= 1,3	46	= 0,2
75	= 1,9	75	= 1,5	53	= 0,3
100	= 2,0	100	= 1,6	60	= 0,4
150	= 2,2	150	= 1,8	66	= 0,5
200	= 2,3	200	= 1,9	76	= 0,6
300	= 2,5	300	= 2,1	84	= 0,7
400	= 2,6	400	= 2,2	94	= 0,8
800	= 2,9	800	= 2,5	105	= 0,9

Un indice de saturation de 0 est parfaitement équilibré
 Un indice de saturation négatif a des tendances corrosives
 Un indice de saturation positif a des tendances d'entartrage
 Un indice de saturation de +0,3 ou -0,3 est préféré.
 *-12.1 doit être changé à -12.2 si Solides Totau Dissus (STD) sont mesurés à 1,000 ppm ou plus.

REMARQUE Un « indice de saturation » acceptable se situe entre +0,5 et -0,5. Lorsqu'il s'agit d'une surface superficielle, l'indice doit être maintenu entre +0,3 et -0,3. Une valeur positive est plus acceptable qu'une valeur négative.

La pratique consistant à mettre des désinfectants sous forme de pastilles dans le panier de l'écumeur peut produire de l'eau fortement chargée de chlore ayant un pH très bas en contact avec les parties métalliques du réchauffeur, ce qui peut causer de graves dommages. De telles pratiques doivent être arrêtées et l'utilisation de distributeurs de désinfectants flottants et de clapets de non-retour comme dispositifs anti-refoulement avec des doseurs de type « érosion » en ligne doit être encouragée.

Si des conditions acides sont présentes, il peut y avoir des signes de métal dans l'eau de la piscine pouvant colorer le fond de votre piscine. Cela peut se manifester sous la forme de taches marron sur le fini du fond de votre piscine ou une décoloration de l'eau de la piscine. Votre concessionnaire de piscine local peut tester la présence de métal dans votre eau, ou vous fournir une trousse d'analyse.

Il faut tout mettre en œuvre pour maintenir l'équilibre chimique de l'eau de votre piscine ou spa dans la plage appropriée. Ne pas tenir compte de cet élément très important de la composition chimique de l'eau de votre piscine peut rendre l'eau moins agréable pour se baigner et causer des dommages permanents à votre réchauffeur et/ou la défaillance complète de composants individuels.

Zodiac Pool Systems ne garantit pas les échangeurs thermiques endommagés par des problèmes d'eau corrosive ou par l'accumulation de calcium dans l'échangeur thermique du réchauffeur. Toute question concernant le bon équilibre chimique de l'eau peut être adressée à notre support technique Zodiac ou à votre concessionnaire de piscine local.

NOTE: La vanne de régulation thermique est un indicateur du façon dont la chimie de l'eau est maintenue. La VRT doit être inspecté avant chaque saison piscine afin de s'assurer qu'elle est propre et fonctionne correctement. Si vous voyez des signes d'accumulation de calcium ou de la corrosion, la VRT doit être remplacé et l'eau de votre piscine doit être équilibrée.

REMARQUES



Zodiac Pool Systems Canada, Inc.
2115 South Service Road West, Unit 3 Oakville, ON L6L 5W2
1-888-647-4004 | www.ZodiacPoolSystems.ca

*ZODIAC® est une marque de commerce déposée de Zodiac International, S.A.S.U., utilisée sous licence.
Toutes les autres marques de commerce citées dans le présent document sont la propriété de leurs propriétaires respectifs.*

©2014 Zodiac Pool Systems, Inc. H0455200 Rév. C

