



## Caractéristiques supplémentaires



Collecteur en acier inoxydable résistante à la corrosion pour une durabilité extrême de l'échangeur thermique.



Mélange d'air et de gaz par Venturi pour une performance améliorée.



Contrôle fiable du débit et de la température grâce à la valve de réglage thermique.



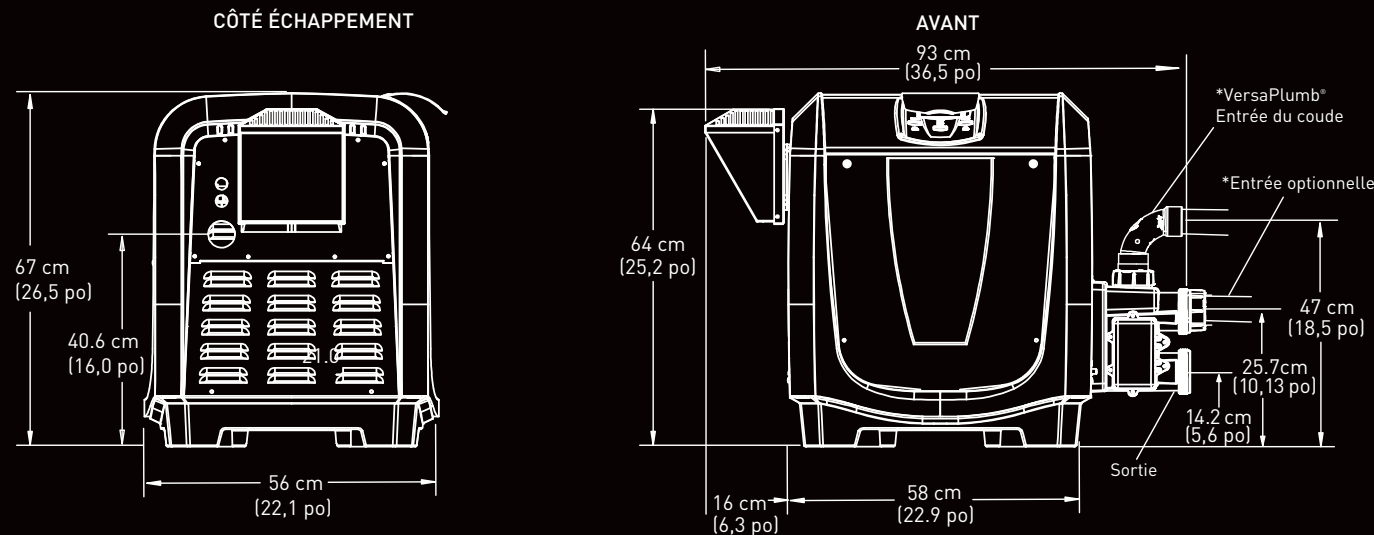
Limiteurs différenciés respectant les normes de sécurité du produit.



Capteurs de température résistants à la corrosion pour un fonctionnement fiable.

## Design ultra compact et léger

Convient à une plate-forme de 60cm x 60cm (2 pi x 2 pi) et ne pèse que 57kg (126lbs) ou moins.



REMARQUE : Les dimensions sont identiques pour tous les modèles de chauffe-eau

Número de modèle	Débit de combustion	Largeur	Diamètre de l'évent	Profondeur	Hauteur	Poids	GPM minimum	GPM maximum
JXi200**	200 K BTU	58,4cm (22,9po)	(15 cm) 6 po	56cm (22,1 po)	67,3cm (26,5po)	53kg (117lbs)*	20	120
JXi260	260 K BTU	58,4cm (22,9po)	(18 cm) 7 po	56cm (22,1 po)	67,3cm (26,5po)	54,4kg (120lbs)	25	120
JXi400	399 K BTU	58,4cm (22,9po)	(20 cm) 8 po	56cm (22,1 po)	67,3cm (26,5po)	57kg (126lbs)	40	120

\* Le poids réel peut différer.  
\*\* Bientôt disponible

4 unités par palette



Zodiac Pool Systems, Inc.  
2620, Commerce Way, Vista, CA 92081  
1-800-822-7933 | www.ZodiacPoolSystems.com

Zodiac Pool Systems Canada, Inc.  
2115, South Service Road West, Unité no 3, Oakville, ON L6L 5W2  
1-888-647-4004 | www.ZodiacPoolSystems.ca



Ultra compact  
Design léger  
Facile à installer

NOUVEAU



# Beaucoup de chaleur, peu d'espace

Le chauffe-eau JXi établit un nouveau standard dans le domaine du chauffage de piscines et de spas. Son format ultra compact, son design léger et sa flexibilité d'installation en font un premier choix pour les professionnels et les propriétaires de piscines de tous horizons. Le JXi offre un haut rendement énergétique et de faibles émissions d'oxyde d'azote. Offert en quatre formats - 200k, 260k et 399k BTU- au gaz naturel ou propane.

## L'installation la plus rapide

Des caractéristiques de calibre professionnel pour l'installation la plus rapide et conviviale, incluant :

### Ultra compact

2 pi x 2 pi de surface pour les espaces restreints et un maximum de flexibilité à l'installation\*\*

### Design léger

Pèse moins de 126 lb, hors emballage, pour une manœuvrabilité et un transport facile.

### La meilleure option pour un remplacement

Plomberie flexible pour un remplacement facile des systèmes Mastertemp® et Max-E-Therm®, sans modification à la plomberie.\*\*\*

### Facile à contrôler

L'interface numérique RS485 est compatible avec AquaLink®/iAquaLink pour l'automatisation des piscines et des spas.



\*Bientôt disponible.  
\*\*Consulter le manuel JXi pour obtenir les dégagements du réchauffeur applicables.  
\*\*\*Veuillez consulter la section Remplacement facile à la page suivante.

## Écoénergétique

83 % d'efficacité thermique et design à faible émission d'oxyde d'azote surpassant les exigences strictes d'efficacité énergétique du Department of Energy (États-Unis).

## Prêt pour l'automatisation

Commodité incluse. Compatible avec AquaLink/iAquaLink grâce à l'interface RS485.



**AquaLink / iAquaLink**  
COMPATIBLE  
Vendu séparément

## Caractéristiques

Principal modèle de la concurrence\*



### Design ultra compact et léger

Facile à ranger, à transporter et à installer, le JXi™ est 38 % plus léger et 28 % plus petit.

\*En comparaison aux principaux modèles de la concurrence



### Installation flexible

Couvercle rotatif sur 180° pour que vous n'ayez jamais à tourner les têtes.



### Prêt pour Versa Plumb®

L'installation avec le système VersaPlumb® réduit les coûts de plomberie et augmente l'efficacité énergétique, tout en occupant le moins d'espace possible.

\*Coude inclus avec tous les modèles JXi



### Accès facile

Le panneau électrique se relève pour faciliter l'entretien.



Remplacement en une étape du réchauffeur MasterTemp

### Remplacement facile

Tête à 3 ports pour une plomberie facile et un remplacement en une étape des chauffe-eau MasterTemp®, Max-E-Therm® et Jandy® Pro Series.

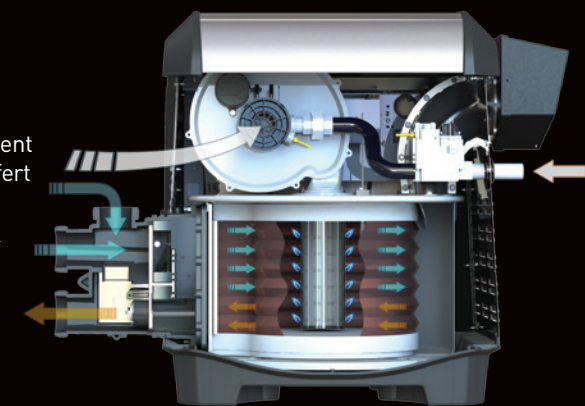


### Ventilation latérale

Offre flexibilité et facilité d'installation.

## Conception du circuit de gaz et d'échangeur thermique à haute efficacité

1. Ailettes de refroidissement en cuivre pour un transfert thermique efficace
2. Brûleur unique en acier inoxydable au design robuste
3. Soufflante à mélange de gaz et d'air pour une performance fiable
4. Allumeur à surface chaude pour des allumages fiables



## Contrôle convivial

Interface numérique pour un contrôle facile de la température et des diagnostics avec compteurs de temps de fonctionnement et de cycles.

