



## ROGUE2

# GUIDE DE MONTAGE ET D'INSTALLATION



**S.R. SMITH, LLC**  
SIÈGE SOCIAL  
P.O. Box 400 • 1017 S.W. Berg Parkway  
Canby, Oregon 97013  
USA  
Tél. (503) 266 2231 • Fax (503) 266 4334  
[www.srsmith.com](http://www.srsmith.com)

## **SOMMAIRE**

INTRODUCTION.....	2
LISTE DES PIÈCES DU ROGUE2 .....	2
OUTILS REQUIS POUR LE MONTAGE.....	5
INSTRUCTIONS DE MONTAGE.....	7
INSTRUCTIONS DE FIXATION DU TOBOGGAN AU SOL.....	13
FIXATION PAR ENCASTREMENT .....	14
INSTRUCTIONS D'INSTALLATION DU TUYAU D'ALIMENTATION EN EAU DU TOBOGGAN.....	14
INSTRUCTIONS D'EMPLACEMENT DU FABRICANT .....	17
LIAISON ÉQUIPOTENTIELLE .....	18
Annexes : SCHÉMA COURBE droite .....	19

## **INTRODUCTION**



**DANGER – LE NON RESPECT DES MISES EN GARDE ET DES INSTRUCTIONS DU PRÉSENT GUIDE AINSI QUE DU MANUEL D'UTILISATION PEUT ENTRAÎNER DES BLESSURES GRAVES OU LA MORT.**

**LE TOBOGGAN ROGUE2 EST CONÇU ET FABRIQUÉ POUR UNE INSTALLATION ET UN USAGE EN PISCINE ENTERRÉ EXCLUSIVEMENT. NE PAS INSTALLER LE TOBOGGAN ROGUE2 SUR PISCINES HORS-SOL, HOUSEBOATS, PONTONS, PLATEFORMES OU QUAIS FLOTTANTS, OU SUR D'AUTRES TYPES D'ÉTENDUES D'EAU (ÉTANGS, BASSINS, RIVIÈRES, ETC.). LE MONTAGE ET L'INSTALLATION CORRECTS DE L'ÉQUIPEMENT AINSI QUE SON UTILISATION APPROPRIÉE ET SUPERVISÉE SONT ESSENTIELS POUR EN ASSURER LE BON FONCTIONNEMENT ET POUR RÉDUIRE LES RISQUES D'ACCIDENTS GRAVES OU MORTELS.**

**VÉRIFIEZ LE CONTENU DES BOÎTES ET DES EMBALLAGES ET ASSUREZ-VOUS QU'AUCUNE PIÈCE NE MANQUE. LISEZ LES INSTRUCTIONS AVANT LE MONTAGE ET IDENTIFIEZ LES PIÈCES À L'AIDE DES FIGURES ET DES LISTES DE PIÈCES FOURNIES DANS LE PRÉSENT DOCUMENT. L'INSTALLATEUR DEVRA VÉRIFIER ATTENTIVEMENT L'ÉTAT DE CHAQUE PIÈCE AVANT L'INSTALLATION POUR S'ASSURER QU'AUCUN DOMMAGE N'EST SURVENU PENDANT LE TRANSPORT ET QU'AUCUNE PIÈCE ENDOMMAGÉE N'EST UTILISÉE. IL EST INDISPENSABLE QUE L'ÉQUIPEMENT SOIT CORRECTEMENT INSTALLÉ. UNE INSTALLATION NON CONFORME ANNULE LA GARANTIE DE S.R. SMITH ET PEUT COMPROMETTRE LA SÉCURITÉ DES USAGERS.**

**L'INSTALLATEUR DEVRA REMETTRE AU PROPRIÉTAIRE LE MANUEL D'INSTALLATION ET D'UTILISATION DU TOBOGGAN ROGUE2 ET LA FICHE DE GARANTIE. IL DEVRA ÉGALEMENT RÉPONDRE AUX QUESTIONS DU PROPRIÉTAIRE SUR L'ENTRETIEN ET L'UTILISATION APPROPRIÉE ET EN TOUTE SÉCURITÉ DU TOBOGGAN.**

**CONSULTEZ LE MANUEL D'UTILISATION POUR OBTENIR DES INFORMATION PLUS DÉTAILLÉES SUR LA SÉCURITÉ DU TOBOGGAN.**

## **VÉRIFICATION DE L'INSTALLATION ET DE LA STRUCTURE -- CHECKLIST**

**Une fois le toboggan installé, l'installateur devra effectuer les vérifications suivantes en présence du propriétaire du toboggan :**

- 1. VÉRIFIER QUE LA GLISSIÈRE DU TOBOGGAN NE PRÉSENTE NI FISSURE NI CASSURE.**
- 2. VÉRIFIER QUE L'ÉCHELLE D'ACCÈS NE PRÉSENTE NI ARÊTE VIVE NI SAILLIE NI FISSURE NI CASSURE.**
- 3. VÉRIFIER QUE LA VISSERIE EST BIEN SERRÉE.**
- 4. VÉRIFIER QUE L'ÉCHELLE D'ACCÈS EST SUFFISAMMENT RAIDE ET CORRECTEMENT FIXÉE.**

**5. MESURER LES DIMENSIONS SUIVANTES ET LES COMPARER AUX INSTRUCTIONS D'EMPLACEMENT DU FABRICANT FOURNIES EN PAGES 17 ET 18.**

- LA PROFONDEUR MINIMALE DE L'EAU À LA BASE DU TOBOGGAN DOIT ÊTRE DE 3 PIEDS (91,4 CM), ET DE 4 PIEDS 6 POUCES (137,2 CM) À LA SORTIE DU TOBOGGAN.
- LA HAUTEUR MAXIMALE DE LA SURFACE DE LA GLISSIÈRE À LA SORTIE DU TOBOGGAN PAR RAPPORT À LA SURFACE DE L'EAU DOIT ÊTRE DE 20 POUCES (50,8 CM).
- LA DISTANCE MINIMALE ENTRE LA LIGNE MÉDIANE DU TOBOGGAN ET LE BORD DE TOUT AUTRE ÉQUIPEMENT AQUATIQUE DOIT ÊTRE DE 3 PIEDS 6 POUCES (106,7 CM).

**6. VÉRIFIER QUE LA POSITION DE LA SORTIE DU TOBOGGAN EST CONFORME AUX INDICATIONS DES FIGURES 17, 18 ET 19, PAGES 17 ET 18.**

## **LISTES DES PIÈCES DU ROGUE2**

Avant de commencer, vérifiez que toutes les pièces de la liste suivante ont bien été livrées avec le toboggan ROGUE2 de S.R. Smith.

N° de réf. *	PIÈCE N°	DESCRIPTION	QTÉ
1	05-773	Adaptateur pour tuyau d'arrosage (réf. p. 13)	1/ unité
2	05-181	Raccord coudé ST 90° 1" PVC SCH 40 SXS	1/ unité
3	05-767	Collier de serrage plastique 1" SCH 40	6/ unité
4	05-770	Robinet à boule PVC SCH 80 SXS	1/ unité
5	05-31-151	Tige filetée inox ¼-20 x 6"	4/ unité
6	05-31-149	Tige filetée inox ¼-20 x 8"	2/ unité
7	01-212	Entretoise aluminium pour les rampes	6/ unité
8	6-123	Raccord nylon pour les rampes	8/ unité
9	6-121	Raccord tuyau nylon	6/ unité
10	05-14-111	Rondelle plate 1/4 x 5/8	13/ unité
11	5-149	Rondelle-frein inox ¼"	8/ unité
12	5-137	Écrou six pans inox ¼-20	8/ unité
13	01-210	Entretoise aluminium pour l'échelle	2/ unité
14	5-237	Vis à tête bombée 3/8-16 X 5" inox 18-8 FILETAGE COMPLET (TT)	2/ unité
15	5-248	Vis à tête hexagonale inox 3/8-16 X 3.5"	2/ unité
16	5-250	Vis à tête bombée inox 3/8" x 3.5"	4/ unité
17	5-145	Rondelle plate inox 3/8"	16/ unité
18	5-151	Rondelle-frein inox 3/8"	8/ unité
19	5-139	Écrou six pans inox 3/8"	4/ unité
20	5-156	ÉCROU BORGNE 3/8-16 inox 316 Filetage PROFOND	4/ unité
21	05-31-110S	Vis Tek tête-rondelle hex inox 5/16	4/ unité
22	5-371	Vis autotaraudeuse inox #10-16 x 1"	6/ unité
23	05-668	Capuchon vinyle 172 ID x 0,5 LG	6/ unité
24	05-14-124	Vis à tôle ¼" X ½"	5/ unité
*	05-786-8	Tuyau flexible PVC, 8 pieds (n'apparaît pas sur la figure 1)	8 pieds

# PIÈCES DU ROGUE2

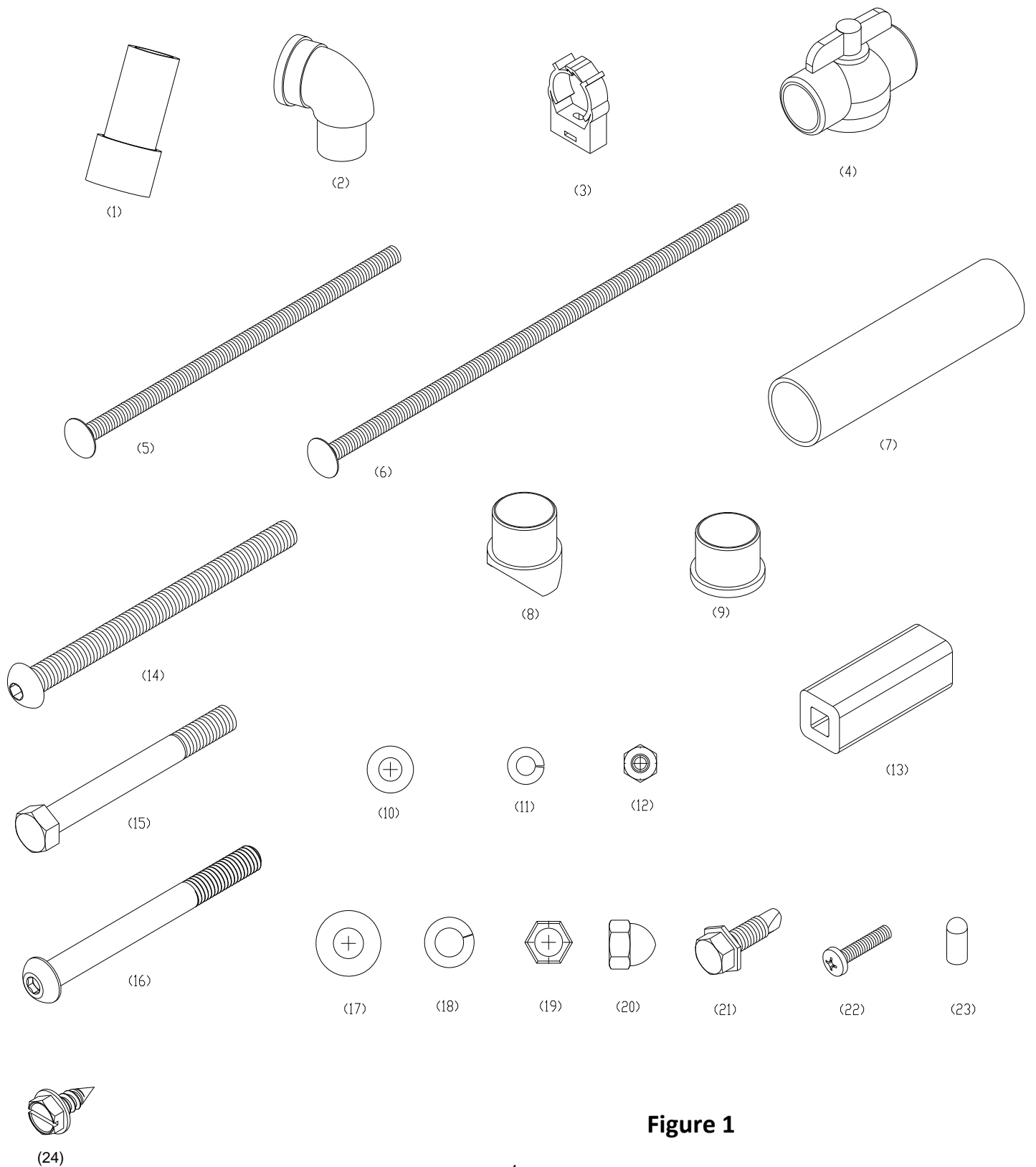
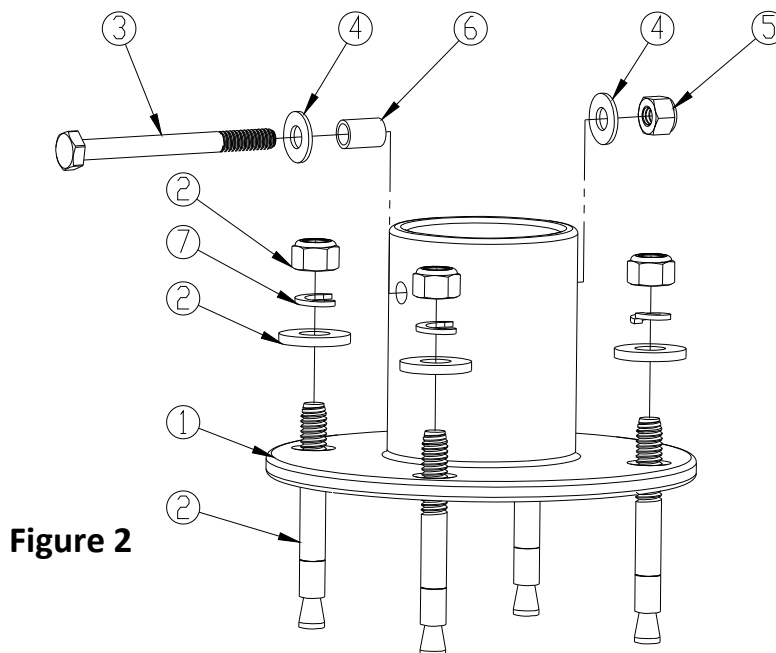


Figure 1

## **KIT-BRIDE D'ANCRAGE POUR TOBOGGAN (VENDU SÉPARÉMENT)**

<b><u>KIT BRIDE D'ANCRAGE POUR TOBOGGAN</u></b> <b><u>(75-209-5866)</u></b>			
1	75-209-5000	Bride d'ancrage en alu	4/ unité
2	05-162	GOUJON 5/16 -18 UNC x 2 3/4 AVEC RONDELLE PLATE ET ÉCROU DE BLOCAGE	16/ unité
3	05-14-123	VIS À TÊTE HEXAGONALE 1/4-20 UNC x 2 3/4	4/ unité
4	04-14-111	RONDELLE PLATE 1/4"ID x 5/8"OD	8/ unité
5	05-14-117	ÉCROU DE BLOCAGE SIX PANS NYLON 1/4-20 UNC	4/ unité
6	01-500	BAGUE ALUMINIUM 3/8" O.D.	4/ unité
7	5-306	Bague aluminium 3/8" O.D.	16/ unité

\* Les numéros de référence sont indiqués entre parenthèses (n° \_\_) dans le présent GUIDE DE MONTAGE ET D'INSTALLATION.

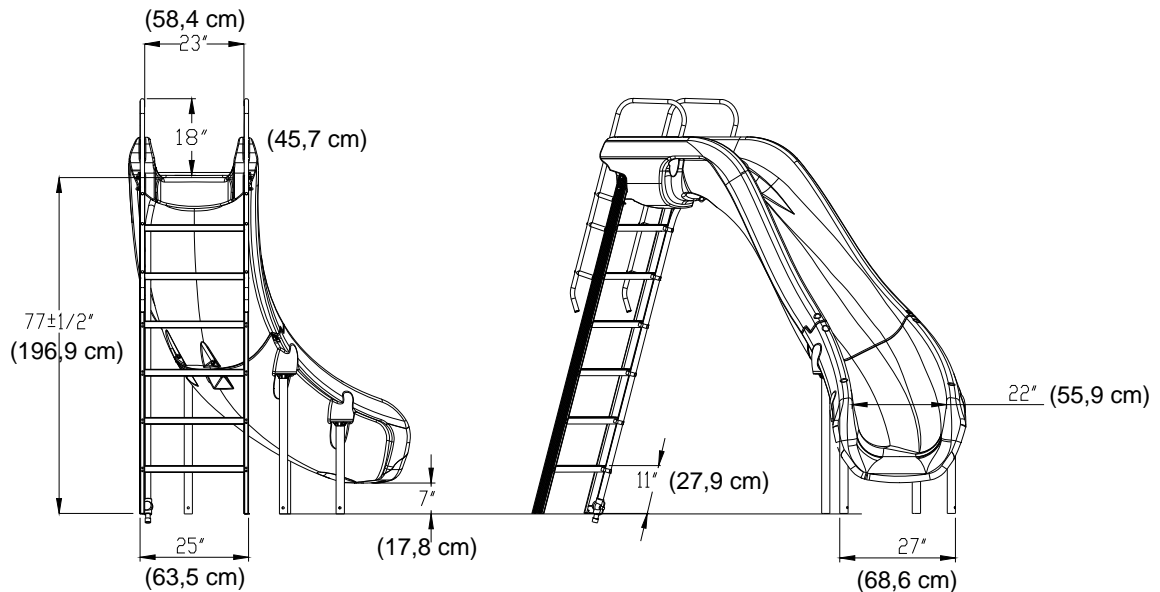


### **OUTILS REQUIS POUR LE MONTAGE :**

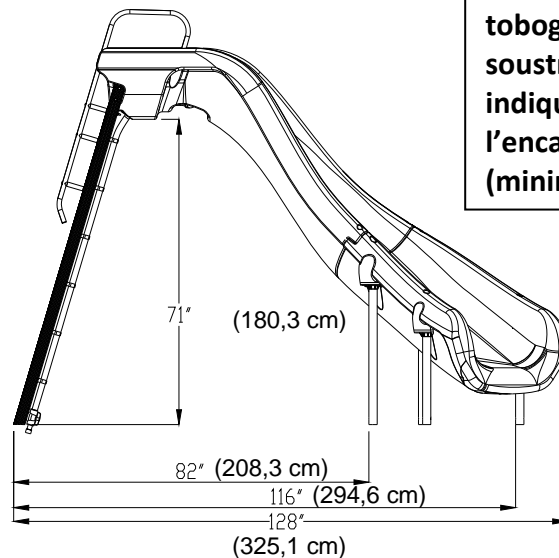
- Colle PVC
- Clé Allen 7/32"
- Perceuse électrique et mèches cruciforme (Phillips) et hexagonal (Allen) 1/2
- Clé à cliquet avec douilles de 7/16", 1/2" et 3/8"
- Clé 7/16", 1/2" et 9/16"
- Marteau perforateur avec mèche de maçonnerie de 1/4" (6 mm)
- Petit niveau
- Ruban adhésif
- Douille profonde 9/16"
- Foret de 3/8" (9,5 mm)
- Foret de 1/4" (6 mm)
- Crayon ou marqueur
- Freinfilet Loctite® 242

## PLAN DU TOBOGGAN ROGUE2

Le schéma suivant est fourni À TITRE INDICATIF UNIQUEMENT pour permettre un positionnement approximatif du toboggan par rapport au bord de la piscine. Les dimensions réelles après installation peuvent varier en fonction de la pente des abords de la piscine et de l'angle d'orientation du toboggan par rapport à la paroi de la piscine. **VOUS DEVEZ SUIVRE LES INSTRUCTIONS D'INSTALLATION FOURNIES DANS LE PRÉSENT MANUEL.**



**Remarque : Dans le cas d'une fixation du toboggan par encastrement, il faut soustraire aux dimensions de hauteurs indiquées la profondeur de l'encastrement du toboggan dans le sol (minimum 3 pouces, 77 mm).**



**Figure 3**

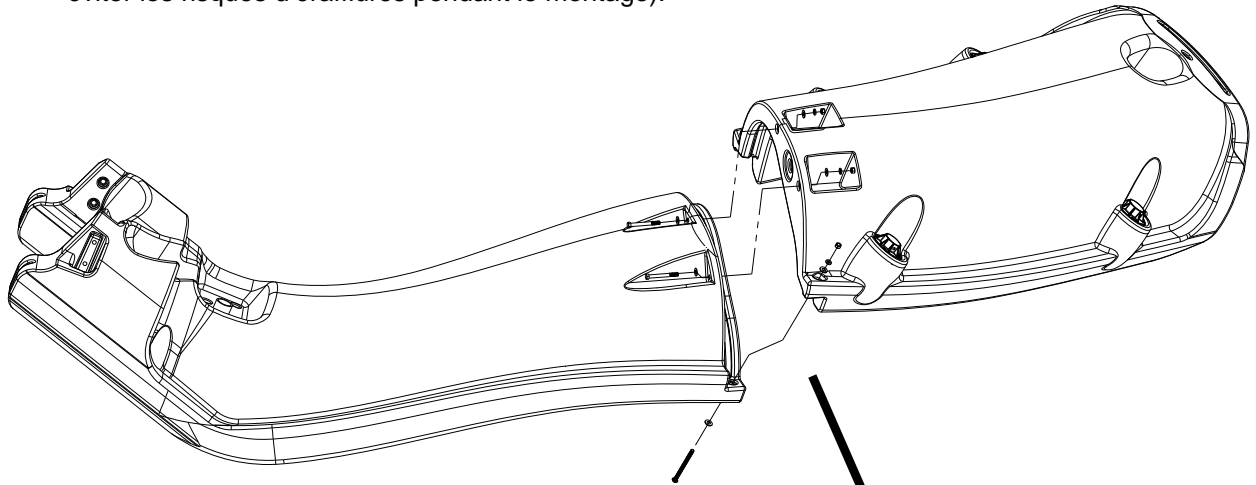
Les dimensions sont en pieds/pouces et en (centimètres).

La figure 3 illustre le toboggan ROGUE 2 courbe droite, la version courbe gauche est son image inversée.

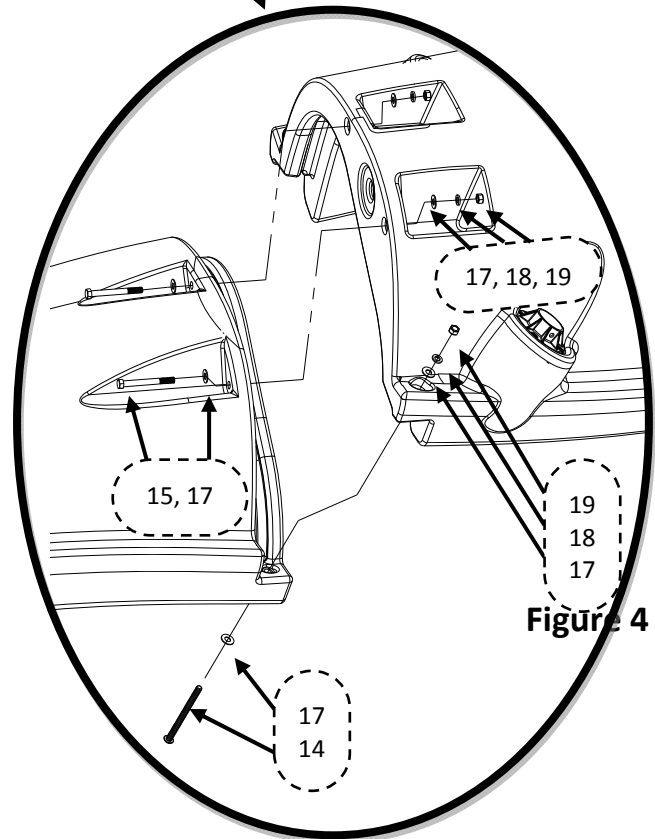
**VOIR LES ANNEXES (p.17) pour un plan plus détaillé du toboggan.**

## INSTRUCTIONS DE MONTAGE

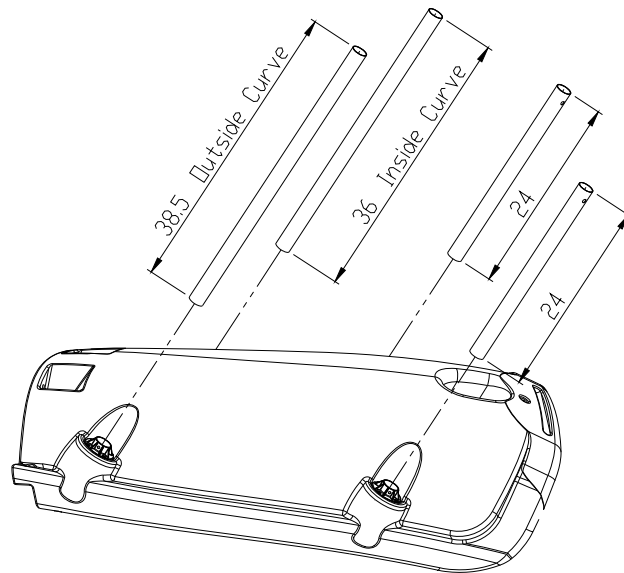
- 1) Placez la glissière du toboggan la face supérieure vers le bas, sur une surface ne risquant pas d'érafler le toboggan. (**CONSEIL** : Utilisez la boîte d'emballage du toboggan Rogue2 comme surface de travail pour éviter les risques d'éraflures pendant le montage).



- a. Vérifiez que les joints montés en usine sont toujours en place. Les joints endommagés doivent être remplacés avant le montage.
- b. Un produit antigrippant doit être appliqué sur la visserie pour éviter le grippage des pièces en acier inoxydable.**
- c. Commencez par faire passer les vis dans les trous des rails externes de la glissière. Insérez une vis à tête bombée 5" (n° 14) avec une rondelle plate (n° 17) dans chacun des rails latéraux comme illustré sur la figure 4. Serrez chaque vis avec une rondelle plate (n° 17), une rondelle-frein (n° 18) et un écrou six pans (n° 19). Ne serrez pas complètement à ce stade.
- d. Insérez ensuite les vis dans les éléments situés sur le dessous de la glissière. Insérez une vis à tête hexagonale 3,5" (n° 15) avec une rondelle plate (n° 17) dans chaque trou comme illustré sur la figure 4. Serrez chaque vis avec une rondelle plate (n° 17), une rondelle-frein (n° 18) et un écrou six pans (n° 19).
- e. Reserrez maintenant complètement les boulons extérieurs puis les boulons centraux. Serrez jusqu'à ce que les surfaces en plastique fassent contact et jusqu'à ce qu'elles soient bien fixées entre elles. **Ne serrez pas trop fort.**

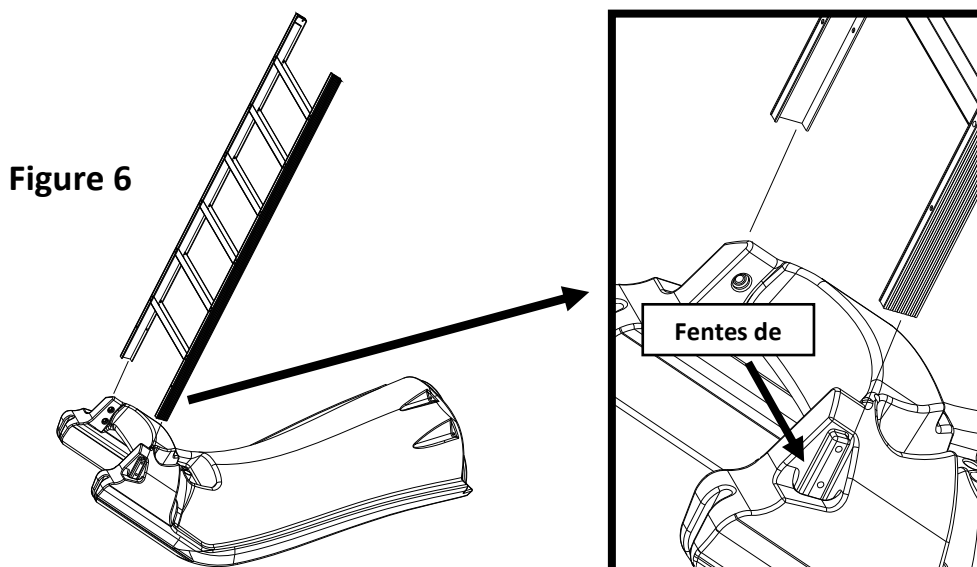


- 2) Insérez les pieds du toboggan dans les embases du toboggan prévues à cet effet. Voir la figure 5.
  - a. Insérez les deux pieds les plus courts dans les embases avant, les plus proches de la sortie du toboggan.
  - b. Insérez le pied le plus court des deux pieds restants dans l'embase située du côté intérieur de la courbe.
  - c. Assurez-vous d'insérer dans les embases les extrémités des pieds qui ne sont pas munies de trous pré-perçés.
  - d. **Ne fixez pas** les pieds de façon permanente à ce stade.
  - e. Attachez les pieds aux embases avec du scotch pour qu'ils restent en place au moment de retourner le toboggan.



**Figure 5**

- 3) Insérez à fond le haut de l'échelle du toboggan dans les embases du toboggan prévues à cet effet. Utilisez des colliers de serrage pour maintenir l'échelle en place au moment de retourner le toboggan. Voir la figure 6. **REMARQUE : Le haut de l'échelle est l'extrémité à laquelle la rampe présente un angle droit.**



**Figure 6**

- 4) Retournez doucement le toboggan, les pieds et l'échelle pour procéder à l'installation. **Deux personnes devront réaliser cette tâche afin d'éviter d'endommager le toboggan.**



- 5) Placez le toboggan à l'endroit souhaité par rapport à la paroi de la piscine. Voir les INSTRUCTIONS D'EMPLACEMENT DU FABRICANT en pages 17 et 18.
- 6) Retirez temporairement les colliers de serrage pour ajuster l'échelle de façon définitive.
  - a. Vérifiez que l'entrée du toboggan est horizontale sur toute la largeur et située à une hauteur de  $77'' \pm 1/2''$  (195,58 cm  $\pm$  12,7 mm) par rapport aux abords de la piscine ; vérifiez également que l'angle d'inclinaison de l'échelle d'accès est de  $15^\circ$  (0,262 rad) par rapport à la verticale. Référez-vous à la figure 3.
  - b. Remettez en place les colliers de serrage avant de procéder au perçage.
- 7) Percez deux trous de  $3/8''$  (9,5 mm) de diamètre dans chacun des rails latéraux du toboggan ; utilisez les trous du toboggan comme gabarit de perçage. Voir la figure 7.

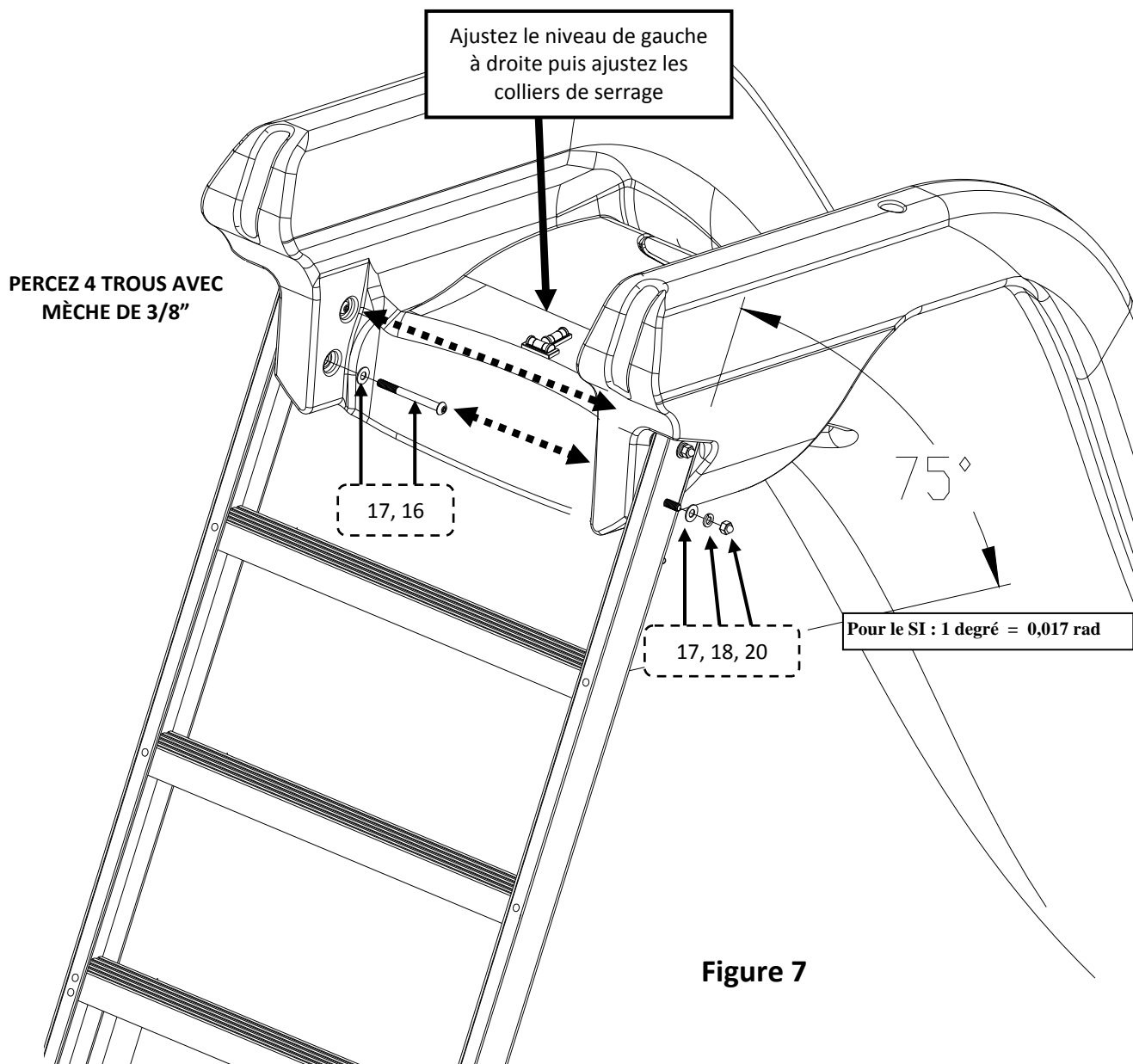
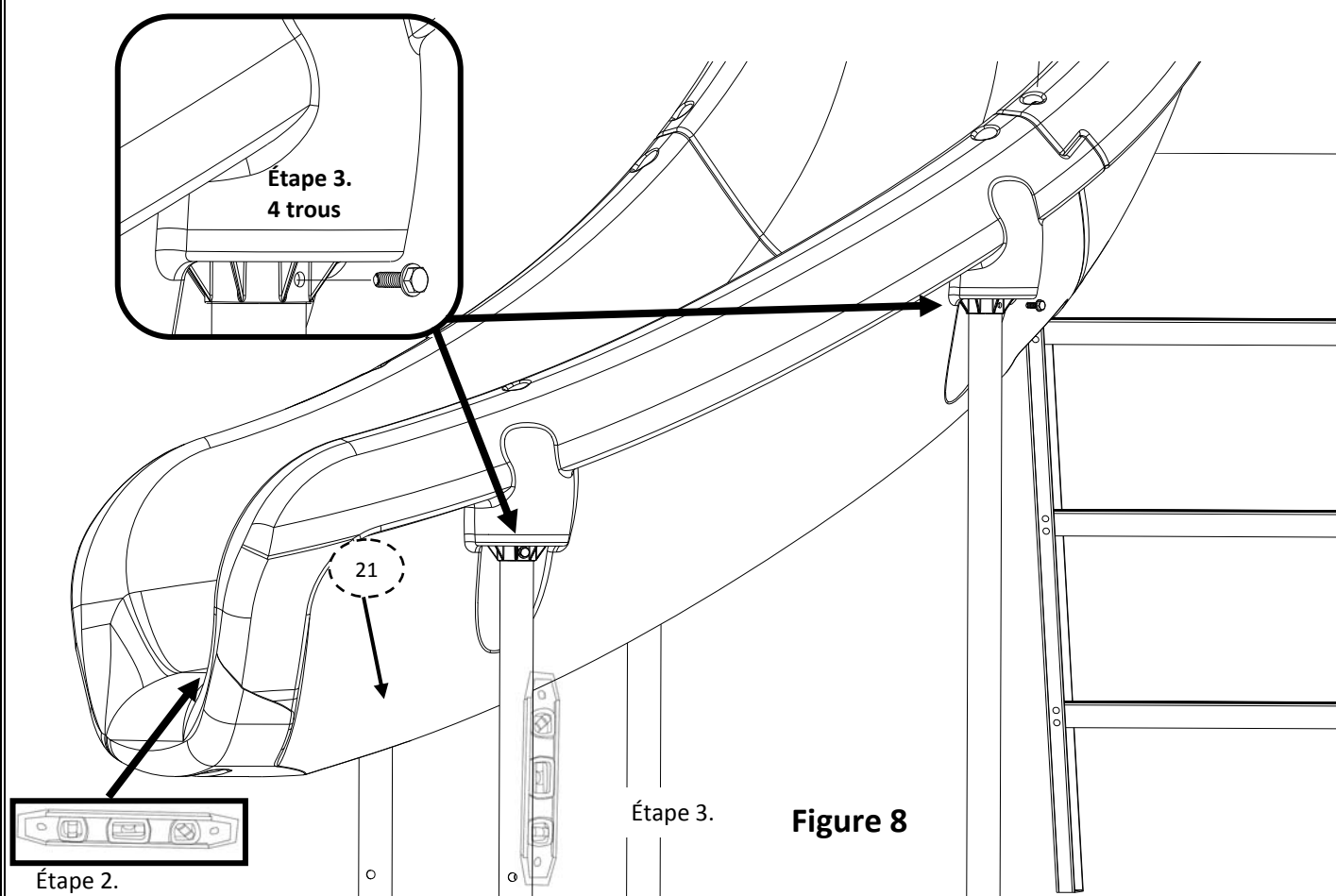
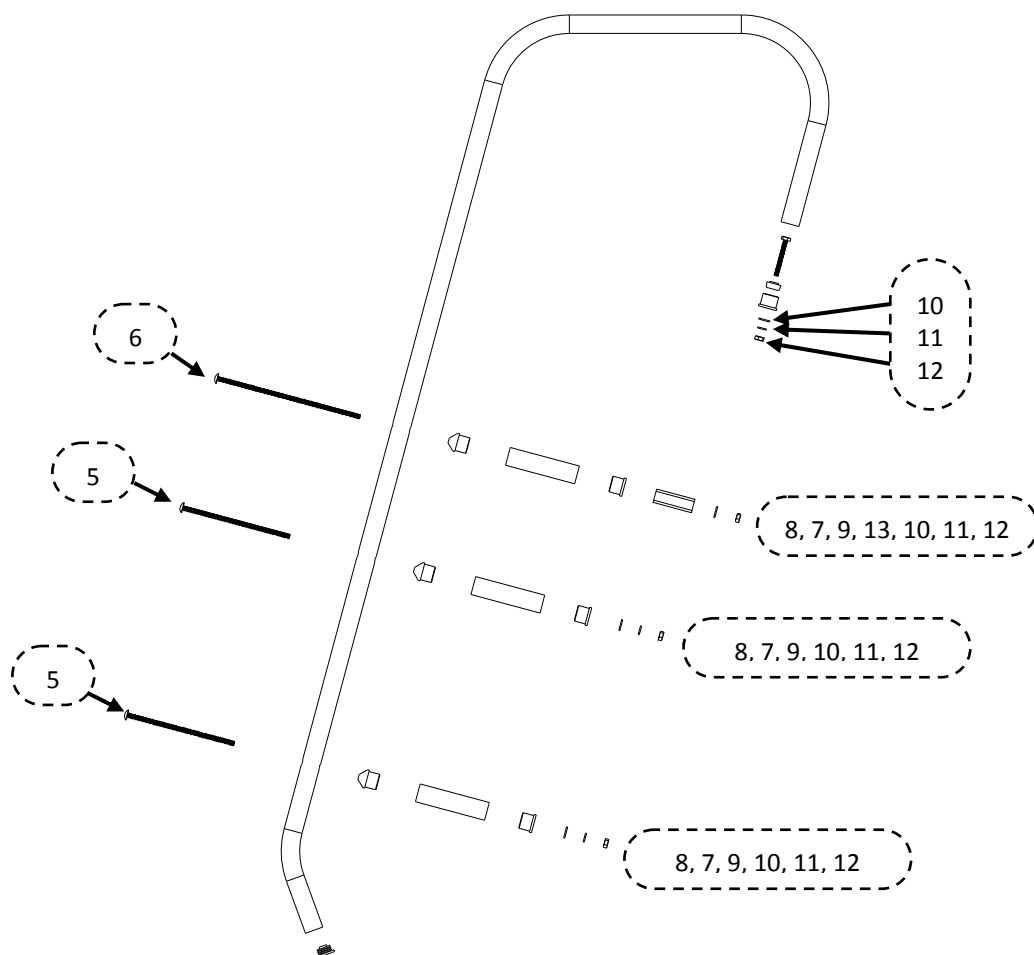


Figure 7

- 8) Fixez l'échelle au toboggan avec les boulons nécessaires tel qu'indiqué sur la figure 7. Insérez une vis à tête bombée 3,5" (n° 16) avec une rondelle plate (n° 17) dans chacun des trous percés. Serrez avec une rondelle plate (n° 17), une rondelle-frein (n° 18) et un écrou borgne (n° 20).
- 9) Une fois l'entrée du toboggan fixée et une fois le toboggan dans sa position finale relative, vérifiez avec un niveau que la sortie du toboggan est horizontale dans la mesure du possible sur toute la largeur. La sortie du toboggan doit se trouver à une hauteur constante de 7" (178 mm) mesurée entre le dessous du toboggan et les abords de la piscine ; voir la figure 3.
- 10) Ajustez la hauteur des pieds dans leurs embases pour niveler le toboggan. Une fois la hauteur du toboggan ajustée, fixez les pieds du toboggan de façon permanente. Pour cela, percez un trou de 1/4" (6 mm) dans chaque pied en utilisant les trous situés dans les embases comme gabarit de perçage ; puis serrez avec une vis Tek tête-rondelle hex 5/16" (n° 21). Voir la figure 8.

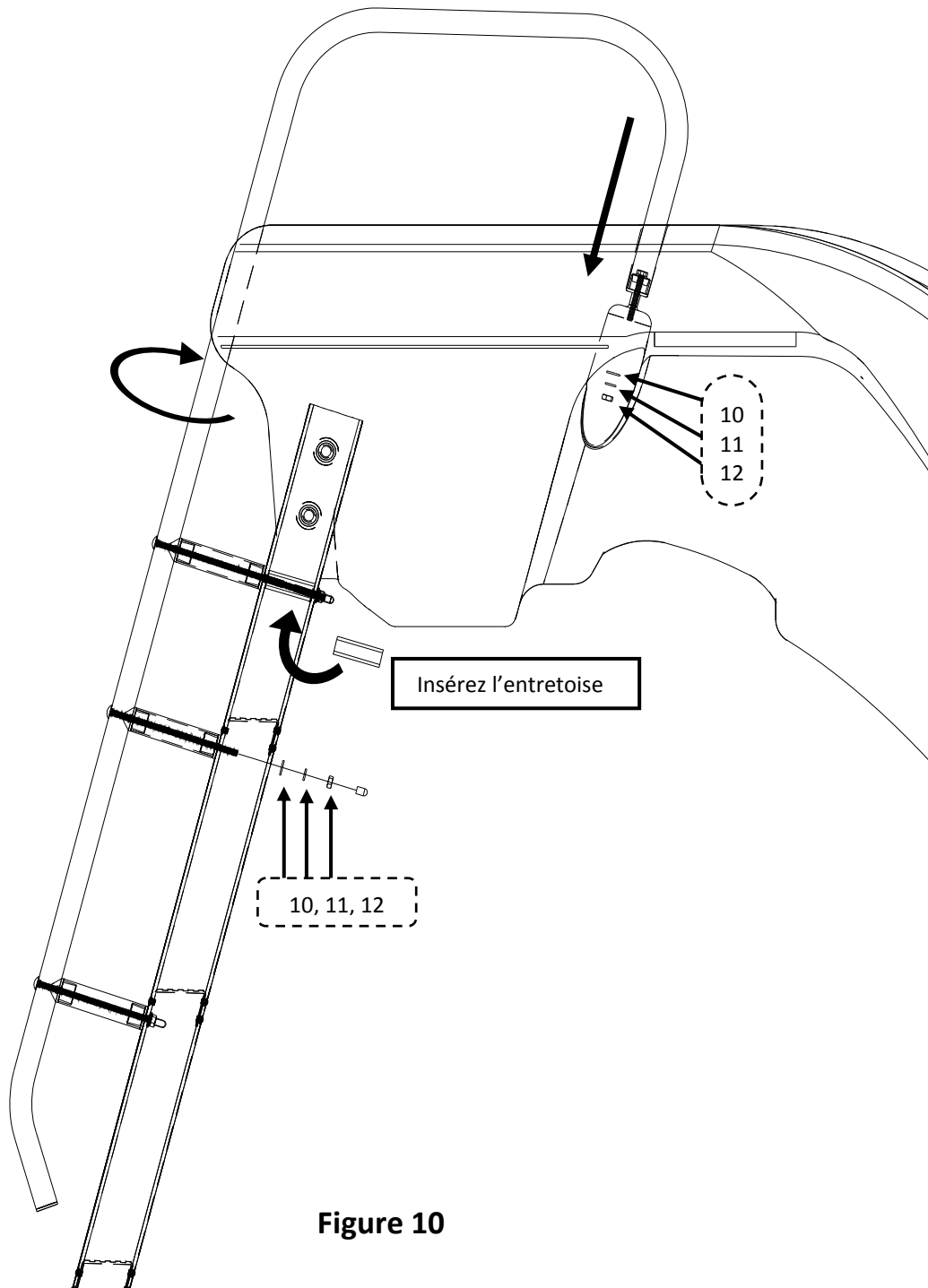


- 11) Démontez les rampes comme indiqué sur la figure 9. Insérez les deux rampes dans les trous situés sur le dessus des rails de la glissière. Puis faites pivoter de sorte que les rails reposent dans les rainures de la plateforme. Fixez les deux rampes dans leurs embases avec une rondelle plate (n° 10), une rondelle-frein (n° 11) et un écrou six pans (n° 12). Appliquez du freinfillet Loctite® 242 sur toute la visserie des rampes.



**Figure 9**

- 12) Commencez par l'entretoise supérieure. Alignez le trou supérieur de la rampe avec le trou supérieur du rail latéral de l'échelle, puis alignez entre les deux les pièces de l'entretoise de rampe n° 7, 8 et 9 assemblées dans l'ordre indiqué sur la figure 9. Puis faites passer la tige filetée 1/4-20 x 8" (n° 6) dans le trou de la rampe et dans les pièces de l'entretoise de rampe. L'entretoise de l'échelle (n° 13) doit être placée entre les flancs intérieurs du rail latéral de l'échelle. Elle sera traversée et maintenue en place par la tige filetée (n° 6) poussée à fond dans les trous du rail latéral de l'échelle, voir la figure 10. Serrez la tige filetée (n° 6) avec une rondelle plate (n° 10), une rondelle-frein (n° 11) et un écrou six pans (n° 12) dans l'ordre indiqué sur les figures 9 et 10. Appliquez du freinfillet Loctite® 242 sur toute la visserie des rampes.



**Figure 10**

- 13) Pour installer les deux autres entretoises de rampe, alignez les pièces n° 7, 8 et 9 entre le trou de la rampe et le trou correspondant de l'échelle comme au point 12. Utilisez une tige filetée 1/4-20 x 6" (n° 5), une rondelle plate (n° 10), une rondelle-frein (n° 11) et un écrou six pans (n° 12) pour fixer les pièces ensemble comme indiqué sur les figures 9 et 10. Appliquez du freinfilet Loctite® 242 sur toute la visserie des rampes.

## INSTRUCTIONS DE FIXATION DU TOBOGGAN AU SOL (POUR UNE FIXATION PAR ENCASTREMENT PASSEZ DIRECTEMENT AU POINT 19)

- 14) Réalisez les liaisons équipotentielle requises selon les réglementations en vigueur (voir LIAISON ÉQUIPOTENTIELLE, page 18).
- 15) Placez une bride d'ancrage à l'extrémité de chacun des pieds du toboggan.
- 16) Utilisez les trous de la bride d'ancrage comme gabarit pour marquer l'emplacement de chaque trou au sol (voir la figure 11 ci-dessous). Ensuite, percez à chaque marque un trou de 5/16" (7,9 mm) de diamètre et de 1-7/8" de profondeur. **ATTENTION : le diamètre des trous ne doit pas dépasser 5/16" (7,9 mm)**. Percez droit et perpendiculairement à la surface pour assurer une tenue maximum du goujon d'ancrage.
- 17) Soulevez les brides le long des pieds et maintenez-les en hauteur pendant que vous enfoncez avec un marteau les goujons 5/16"-18UNC x 2-3/4" (n° 28) avec leur écrou six pans 5/16" (n° 28) dans les trous en laissant dépasser du sol 7/8 de pouce (22,2 mm). Puis serrez l'écrou jusqu'à ce qu'il arrive à l'aplomb du sol. Serrez ensuite l'écrou de trois tours pour provoquer l'expansion du goujon. Enfin, retirez les écrous.
- 18) Fixez les quatre brides d'ancrage avec une rondelle plate (n° 28), une rondelle-frein 5/16" (n° 31) et l'écrou six pans 5/16"-18UNC (n° 28).
- 19) Utilisez les trous centraux situés sur chacun des pieds de l'échelle comme gabarit et marquez l'emplacement des trous sur le sol. Percez ensuite des trous de 5/16" (22,2 mm) de diamètre et de 2-1/4 pouces (57,1 mm) de profondeur puis fixez les goujons d'ancrage (n° 28) en suivant les indications des points 3 et 4 ci-dessus (sic).
- 20) Fixez les deux pieds de l'échelle avec une rondelle plate (n° 28), une rondelle-frein (n° 31) et l'écrou six pans (n° 28). Vérifiez que l'angle d'inclinaison de l'échelle est bien de 15° (0,26 rad) par rapport à la verticale.
- 21) Percez un trou de 1/4" (6,3 mm) de diamètre dans le pied du toboggan et dans la bride d'ancrage là où celle-ci a un diamètre de 3/8" (9,5 mm). Insérez la bague en aluminium 3/8" O.D. (n° 30) dans la bride d'ancrage jusqu'à ce qu'elle fasse contact avec le pied du toboggan. Passez la vis à tête hexagonale 1/4"-20UNC x 2-3/4" (n° 27) dans la rondelle 1/4" x 5/8" (n° 25) puis passez-la dans la bague et enfoncez-la de 1/2" (12,7 mm) dans le pied du toboggan. Une fois la vis en place, percez un trou diamétralement opposé de 1/4 de pouce de diamètre dans le pied du toboggan et dans la bride d'ancrage là où celle-ci a un diamètre de 5/16" (7,9 mm). Veillez à ne pas heurter le boulon 1/4" en perçant. Poussez la vis à fond à travers le pied du toboggan. Insérez la rondelle plate 1/4" x 5/8" (n° 25) et l'écrou de blocage 1/4"-20 UNC (n° 26) (voir la figure 25).

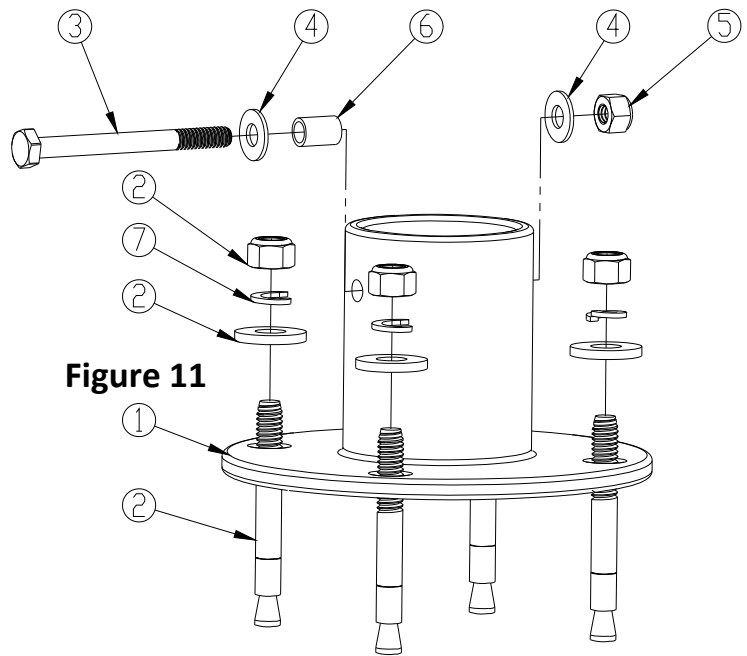
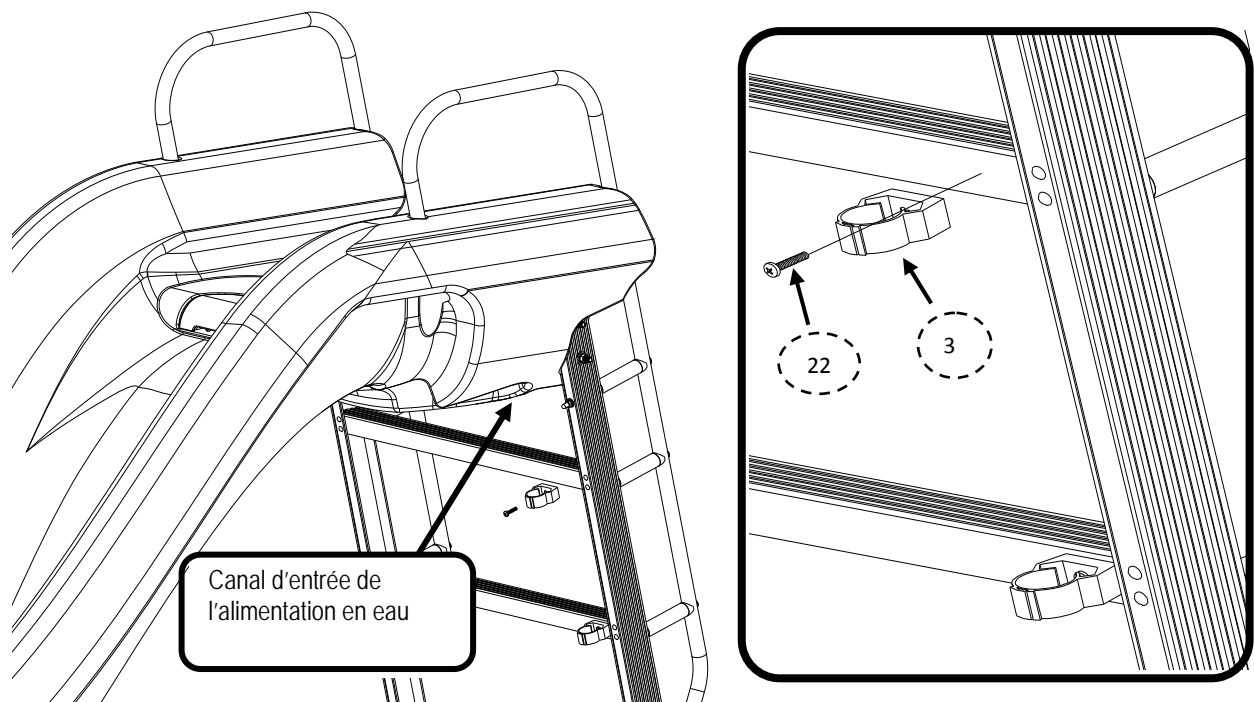


Figure 11

## FIXATION PAR ENCASTREMENT

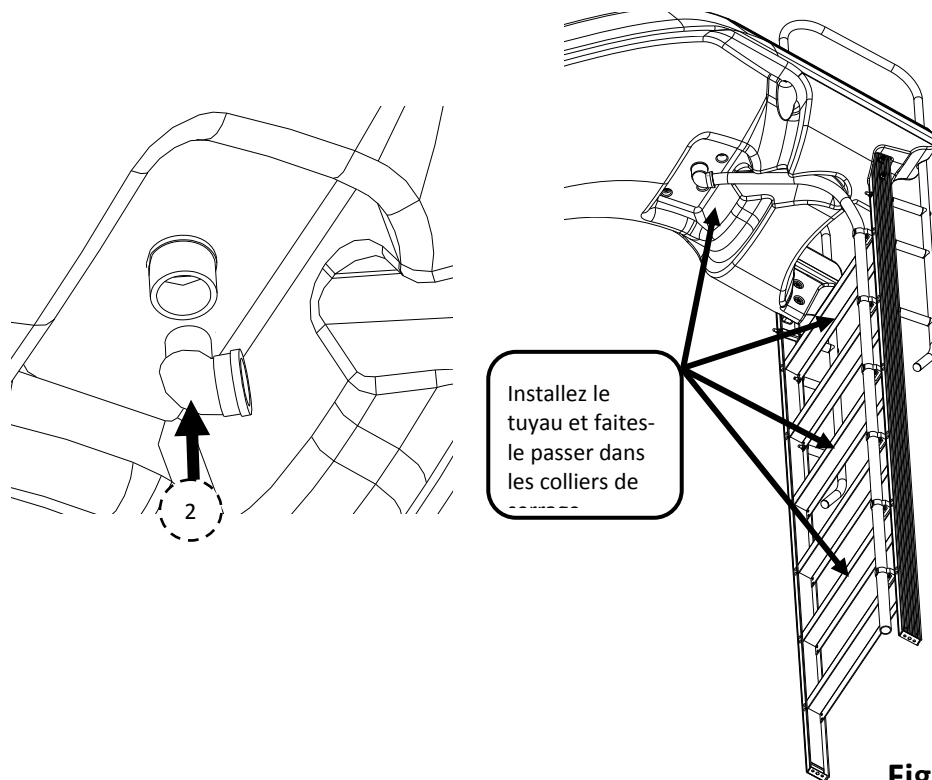
- 22) Insérez une barre d'armature (non fournie) d'un diamètre de 3/8" (9,5 mm) dans les trous situés au bas des pieds du toboggan de sorte que la profondeur d'enfoncement de la barre d'armature dans le sol soit d'au moins trois pouces (3").
- 23) Réalisez les liaisons équipotentielles requises selon les réglementations en vigueur (voir LIAISON ÉQUIPOTENTIELLE, page 18).
- 24) Ajustez l'échelle de sorte que les barreaux soient horizontaux sur toute la largeur et que l'angle d'inclinaison de l'échelle soit de 15° (0,26 rad) par rapport à la verticale.
- 25) Assurez-vous de la stabilité du toboggan de sorte à éviter tout mouvement du toboggan durant le coulage du béton et pour assurer que la position du toboggan reste intacte.
- 26) **RECOMMANDATION** : Appliquez de la cire ou utilisez du papier ciré pour envelopper les pieds et l'échelle jusqu'à une hauteur de 12 pouces (305 mm) au dessus du niveau du sol de façon à faciliter l'élimination d'éventuelles projections de béton.
- 27) Procédez au coulage du béton puis réalisez la finition souhaitée. Ne pas utiliser le toboggan pendant le temps de séchage du béton recommandé par le fabricant.

## INSTRUCTIONS D'INSTALLATION DU TUYAU D'ALIMENTATION EN EAU DU TOBOGGAN



**Figure 12**

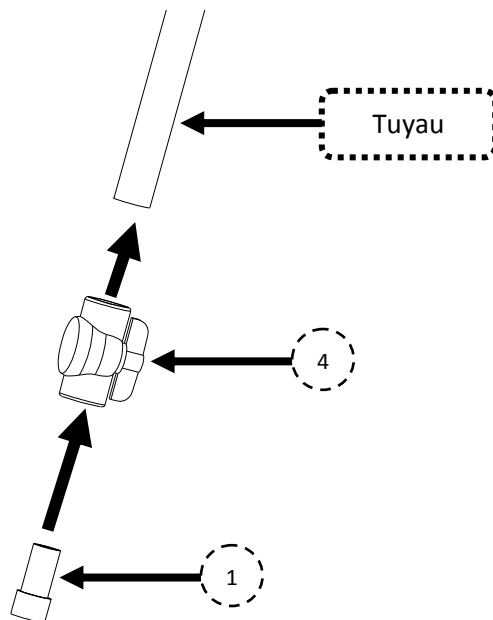
- 28) Utilisez une perceuse et une mèche cruciforme Phillips pour fixer le collier de serrage en plastique (n° 3) à l'échelle comme illustré sur la figure 12. Positionnez le collier de serrage à l'aplomb du bord supérieur du barreau de l'échelle et contre le rail latéral, voir la figure 12. Placez le capuchon en vinyle (n° 6 (sic)) sur l'extrémité de la vis. Répétez cette opération pour chaque barreau de l'échelle.



**Figure 13**

- 29) Collez avec de la colle PVC le raccord coudé à 90° en PVC (n° 2) à l'une des extrémités du tuyau flexible en PVC. Appliquez ensuite de la colle sur l'embout mâle du raccord coudé (n° 2) et sur le raccord femelle preinstallé sur le toboggan. Raccordez l'ensemble coude (n° 2)/tuyau au toboggan de sorte que l'orientation du raccord coudé permettent l'alignement du tuyau avec le canal d'alimentation en eau sur le dessous du toboggan. Voir les figures 12 et 13.
- 30) Introduisez le tuyau en PVC dans les colliers de serrage en commençant par le haut. Les colliers se serrent automatiquement par la pression exercée au moment de l'introduction du tuyau.
- 31) Appliquez de la colle PVC sur l'une des extrémités du robinet à boule en PVC puis introduisez le tuyau en PVC dans le robinet comme indiqué sur la figure 14. Laissez sécher suffisamment longtemps. La dernière étape consiste à raccorder le robinet à boule en PVC à la source d'approvisionnement en eau.

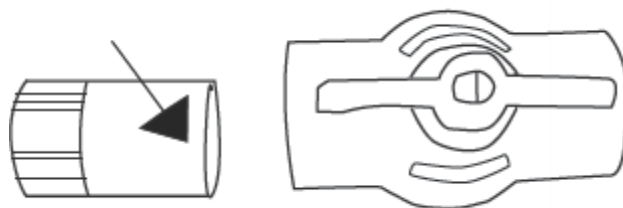
**Figure 14**



### **Instructions d'installation de l'adaptateur pour tuyau d'arrosage**

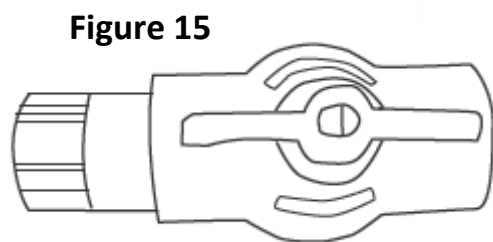
S'il n'est pas possible de raccorder le système d'alimentation en eau du Rogue2 au système d'approvisionnement en eau de la piscine, vous pouvez le raccorder à un tuyau d'arrosage, en suivant les instructions ci-dessous.

A.) Vérifiez que le montage du système d'alimentation en eau du Rogue2 est conforme aux instructions d'installation du Rogue2. Appliquez ensuite de la colle PVC sur l'extrémité de l'adaptateur identifiée sur la figure 15 par une flèche.



B.) Une fois la colle appliquée, introduisez rapidement le raccord en PVC dans l'une des extrémités du robinet à boule en PVC, comme illustré sur la figure 16.

C.) Enfin, insérez un tuyau d'arrosage dans l'adaptateur pour tuyau d'arrosage.



**27)** Raccordez le robinet à boule à la source d'approvisionnement en eau puis ouvrez lentement le robinet pour détecter les fuites éventuelles.

**Figure 16**

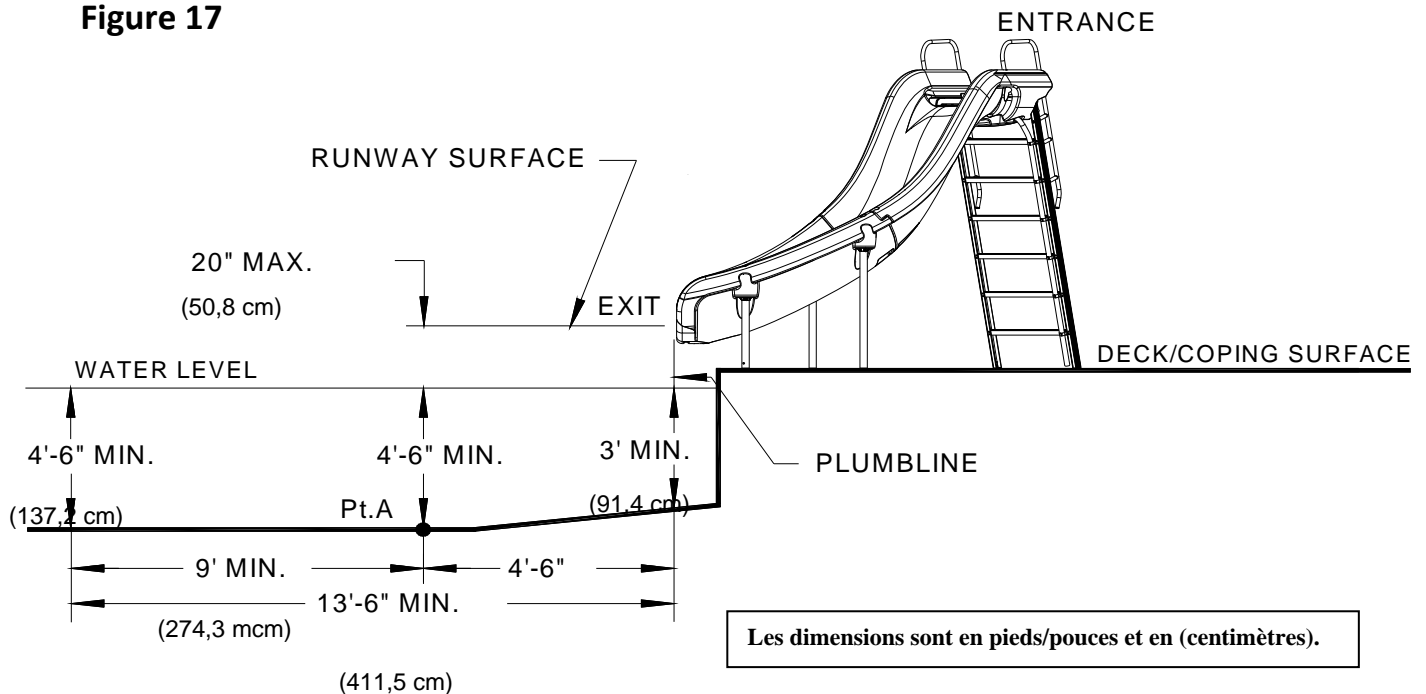


## INSTRUCTIONS D'EMPLACEMENT DU FABRICANT

1) Les dimensions critiques de positionnement du toboggan sont celles indiquées sur les figures 17 et 18.

- La hauteur de la surface de la glissière à la sortie du toboggan doit être inférieure à 20" (50,8 cm) par rapport à la surface de l'eau et supérieure à 8" (20,3 cm) par rapport aux abords de la piscine (voir figure 17).
- L'orientation du toboggan doit être telle que l'eau s'écoulant du toboggan tombe intégralement dans la piscine.
- La profondeur minimale de l'eau au niveau du bord de la glissière à la sortie du toboggan doit être de 3 pieds (91,4 cm) et doit augmenter progressivement jusqu'à atteindre 4'-6" (137,1 cm) au Point A, défini à une distance de 4'-6" (137,1 cm) par rapport au bord de la glissière à la sortie du toboggan (voir figure 17).
- Une profondeur minimale de 4'-6" (137,1 cm) est requise sur une longueur de 9' (274,3 cm) à partir du Point A et le long de la ligne médiane du toboggan (voir figure 17).

**Figure 17**

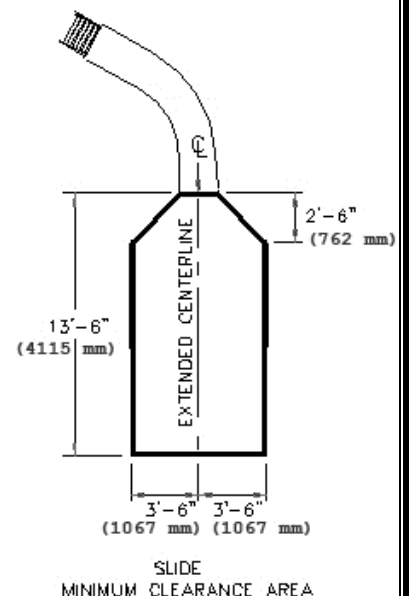


2) Une zone de dégagement minimale est requise face au toboggan. Elle doit être maintenue libre de tout autre équipement (toboggan, plongeur, corde, lignes d'eau, etc.) et elle ne doit pas intersecter les bords de la piscine (voir la figure 18).

La largeur minimale de la zone de dégagement doit être de 6'-12" (213,4 cm), c'est-à-dire 3'-6" (106,7 cm) de part et d'autre de la ligne médiane de la glissière, et sa longueur minimale de 13'-6" (411 cm) mesurée à partir d'un point situé à au moins 2'-6" (76,2 cm) de la sortie du toboggan (voir la figure 18).

### 3) INSTRUCTIONS D'EMPLACEMENT DU TOBOGGAN EN PISCINE MUNIE D'AUTRES ÉQUIPEMENTS TELS QUE TOBOGGANS OU PLONGEOIRS

- La zone de dégagement minimale requise face à un plongeur correctement installé sur une piscine enterrée est définie par une largeur minimale au bord du plongeur de 6'-12" (213,4 cm), c'est-à-dire 3'-6" (106,7 cm) de part et d'autre de la ligne médiane du plongeur, comme illustré sur la figure 20 ; une longueur minimale C mesurée du



**Figure 18**

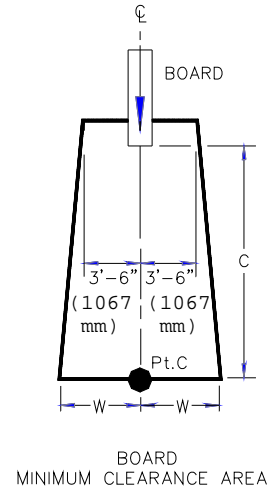
bord du plongeur au Point C, comme illustré sur la figure 20 ; et une largeur de deux fois W au point C, comme illustré sur la figure 20, et dont la valeur est indiquée dans le TABLEAU 1.

**TABLEAU 1**

ZONE DE DÉGAGEMENT MINIMALE POUR PLONGEOIR		
TYPE DE PISCINE	VALEUR DE « C »	VALEUR DE « W »
I	14'-6" (442,0 cm)	5'-0" (152,4 cm)
II	14'-6" (442,0 cm)	6'-0" (182,9 cm)
III	16'-6" (502,9 cm)	6'-0" (182,9 cm)
IV	18'-6" (563,9 cm)	7'-6" (228,6 cm)
V	21'-0" (640,1 cm)	7'-6" (228,6 cm)

Les dimensions sont en pieds/pouces et en (centimètres).

Consultez l'article 5 de la NORME ANSI/APSP/ICC-5 2011 RELATIVE AUX PISCINES ENTERRÉES À USAGE RÉSIDENTIEL et référez-vous à la figure 3 et au tableau 1 pour connaître les dimensions minimales de l'enveloppe d'eau AB, BC et la largeur au Point C.

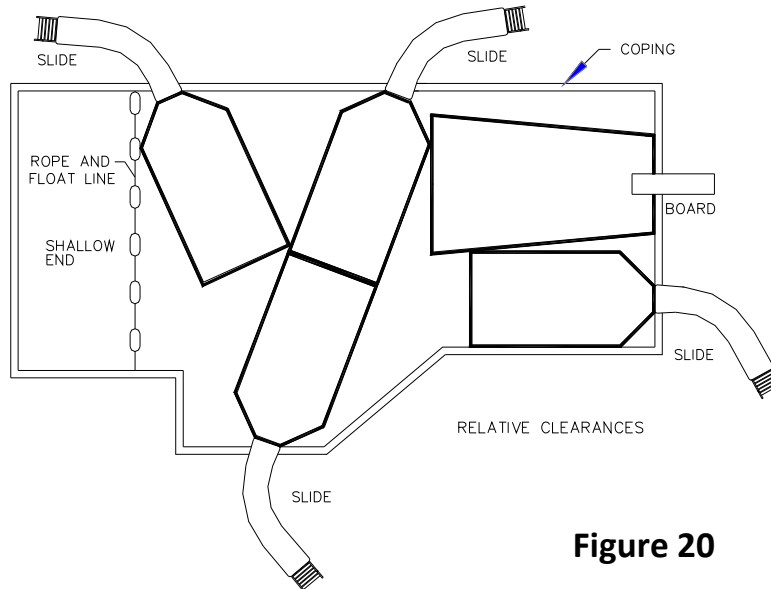


**Figure 19**

VALEUR DE « C » POUR LES PLONGEOIRS = AB + BC

VALEUR DE « W » POUR LES PLONGEOIRS = LARGEUR AU POINT C

- B. Les bords de la piscine ainsi que les cordes et les lignes d'eau ne doivent pas intersecter les zones minimales de dégagement des toboggans et/ou des plongeurs (voir la figure 20). Les zones minimales de dégagement des toboggans et/ou des plongeurs peuvent s'intersecter dans la mesure où ces équipements ne sont pas utilisés simultanément.



**Figure 20**

## LIAISON ÉQUIPOTENTIELLE

Si la liaison équipotentielle des équipements est requise selon la réglementation officielle locale, elle devra être effectuée conformément à l'article n° 680 du Code électrique national en vigueur ou au Code local si celui-ci est applicable. Cinq vis à tôle 1/4" x 1/2" (n° 24) et cinq rondelles plates 1/4" x 3/4" (n° 10) sont fournies à cet effet : un ensemble vis/rondelle pour chaque pied du toboggan et un pour l'échelle.

**Annexes : Plan du toboggan Rogue2 (illustration de la version courbe droite, la version courbe gauche étant l'image inversée)**

Le schéma suivant est fourni À TITRE INDICATIF UNIQUEMENT pour permettre un positionnement approximatif du toboggan par rapport au bord de la piscine. Les dimensions réelles après installation peuvent varier en fonction de la pente des abords de la piscine et de l'angle d'orientation du toboggan par rapport à la paroi de la piscine. **VOUS DEVEZ SUIVRE LES INSTRUCTIONS D'INSTALLATION FOURNIES DANS LE PRÉSENT MANUEL.**

