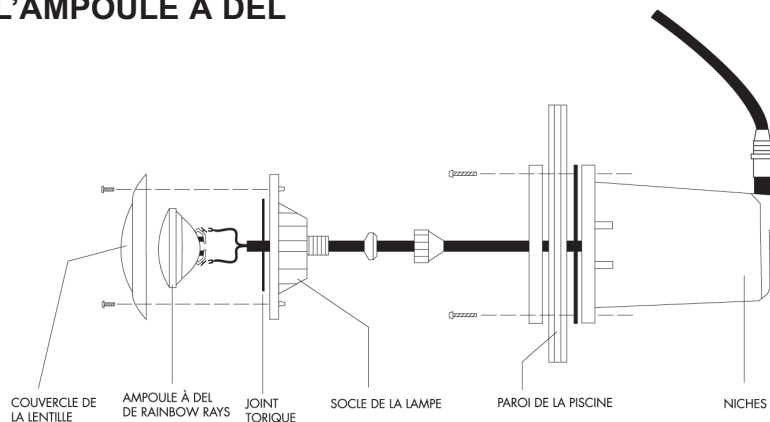


RAINBOW RAYS^{MC} De AQUA/LAMP

INSTRUCTIONS D'INSTALLATION DE L'AMPOULE À DEL



REPLACEMENT DE L'AMPOULE À DEL RAINBOW RAYS

1. Retirez le socle de la lampe de la niche en appuyant dessus et en tournant dans le sens anti-horaire. Posez le socle de la lampe sur la terrasse.
2. Enlevez les quatre vis de l'anneau en plastique transparent de la lentille.
3. Soulevez l'ampoule à DEL. Desserrez les vis à l'arrière de la nouvelle ampoule à DEL.
4. Enlevez l'ancien joint torique du socle de la lampe et remplacez-le **avec un nouveau joint torique**.
5. Attachez les raccords fourchés des terminaux aux vis à l'arrière de la nouvelle ampoule à DEL.
6. Insérez l'ampoule à DEL dans le socle de la lampe.
7. Remplacez l'anneau de la lampe sur le socle de la lampe à l'aide des quatre vis, en vous assurant d'appliquer la même tension à toutes les vis. **MISE EN GARD:** Vissez l'anneau de la lampe le plus serré possible afin de créer un sceau étanche. **Remarque:** La pression entre le joint torique et l'arrière de l'ampoule à DEL crée le sceau.

DIRECTIVES D'HIVÉRISATION

Lorsque vous préparez votre ampoule à DEL pour l'hiver :

1. Enlevez l'ampoule à DEL du socle de la lampe.
ou
2. Enlevez le socle de la lampe de la niche et laissez-le pendre dans la piscine, sous le niveau de formation de la glace (ne le laissez pas sur la terrasse), selon les instructions fournies dans votre **Manuel de l'utilisateur Aqua/Lamp**.

CONTRÔLE DE LA LUMIÈRE ET CHOIX DES EFFETS LUMINEUX

Les ampoules à DEL sont pré-programmées avec une gamme d'effets lumineux.

Lorsque vous éteignez l'ampoule à DEL et que vous la rallumez dans les 1 à 2 secondes qui suivent, elle passe automatiquement à l'effet suivant. Les effets peuvent être contrôlés soit en utilisant le commutateur existant de la piscine, soit en installant la Télécommande sans fil d'Aqua/Lamp (AL20).

CHOIX DES COULEURS RAINBOW RAYS

Description des effets (8)

Rainbow Sélection de couleur blanc, bleu, vert, rose, turquoise
Rainbow Transition transition entre toutes les couleurs (les couleurs passent lentement par tout le spectre des couleurs)
Rainbow Bleu/vert transition entre le bleu et le vert
Rainbow Scintillement effet stroboscopique avec toutes les couleurs

UN OU PLUSIEURS SYSTÈMES DE LUMIÈRE

Lorsque vous éteignez l'ampoule à DEL Rainbow Rays et que vous la laissez éteinte pendant plus de 10 secondes, elle se réinitialisera et passera au blanc. Si vous avez plus d'un système de lumière et que les ampoules perdent leur synchronisation, éteignez-les pendant 10 secondes et elles se réinitialiseront au blanc. **Remarque:** en mode Rainbow Scintillement avec 2 lumières ou plus, les couleurs ne seront pas synchronisées.

GARANTIE

L'ampoule à DEL Rainbow Rays d'Aqua/Lamp est garantie, sous un usage normal, contre tout défaut de matériel ou de fabrication pendant une période de **2 ans** après la date d'achat. Une preuve d'achat (reçu de vente) est exigée.

Cette garantie ne couvre aucun dommage qui est le résultat d'une installation négligente, d'un usage anormal (cela comprend l'utilisation de l'ampoule à DEL hors de l'eau pendant une période prolongée, ce qui crée une chaleur excessive), et/ou un entretien incorrect, ce qui comprend l'hivérisation.

PROTECTION DE LA GARANTIE

1. CHANGEZ LE JOINT TORIQUE

Cela empêche l'eau de s'infiltrer dans la lampe et de causer des dommages. Assurez-vous de remplacer le joint torique chaque fois que vous remplacez l'ampoule. Ce type de dommage est le résultat d'une mauvaise installation, et n'est pas couvert en vertu de la garantie.

2. HIVÉRISATION (Veuillez voir les directives d'hivérisation, à gauche.)

REMARQUE:

- Mettez toujours la lumière hors tension avant tout entretien.
- Plage de températures recommandées : -20 °C à 40 °C (-4 °F à 104 °F)



Consolidated Pool and Spa Industries Inc.
361 Rowntree Dairy Road, Unité 4
Woodbridge, ON L4L 8H1
Tél: (905) 264-6496
Télec: (905) 264-6508
Courriel: consolidatedpool@bellnet.ca