



EDC

EQUIPMENT DEBRIS CANISTER

INSTALLATION & OWNER'S MANUAL



Paramount

Pool Life. Simplified.

295 East Corporate Place • Suite 100 • Chandler, AZ 85225
Toll Free: 1.800.621.5886 • Phone: 480.893.7607 • Fax: 480.753.3397
Paramount@1Paramount.com • www.1Paramount.com

004-027-8703-00 REV 050615

Table Of Contents

Installing The Canister 6

Plumbing The Canister 7

Plumbing Before The Equipment Header Or Pump 7

Plumbing After The Suction Side Header And Before The Pump..... 8

Pressure Testing..... 9

Home Owner Instructions: Cleaning The Basket..... 10

Winterizing The EDC Canister 11

Signal Words and Symbols Used In This Manual

This Owner's Manual and Installation Guide contains specific precautions and symbols to identify safety-related information. You will find DANGER, CAUTION, WARNING, NOTICE and SAFETY INSTRUCTIONS symbols which require special attention. Please read them carefully and follow these precautions as indicated! They will explain how to avoid hazards that may endanger you or persons using or maintaining your pool or spa.



DANGER

DANGER indicates a hazardous situation which, if not avoided, will result in death or serious injury.



WARNING

WARNING indicates a hazardous situation which, if not avoided, could result in death or serious injury.



CAUTION

CAUTION indicates a hazardous situation which, if not avoided, could result in minor or moderate injury.

NOTICE

NOTICE is used to address practices not related to physical injury.

PLEASE REVIEW THE OWNER'S MANUAL AND INSTALLATION GUIDE IN ITS ENTIRETY AND HEED ALL SAFETY INFORMATION. Failure to follow these instructions and warnings can result in SEVERE PERSONAL INJURY OR DEATH.



DANGER

Do not remove this lid when this canister is under pressure. Removing this lid with the canister under pressure will result in serious injury or death.



DANGER

Do not stand over this lid when this canister is under pressure. Doing so will result in serious injury or death.



DANGER

This canister is under pressure during pressure test. Removing the lid or standing over the lid while the unit is under pressure could result in serious injury or death.



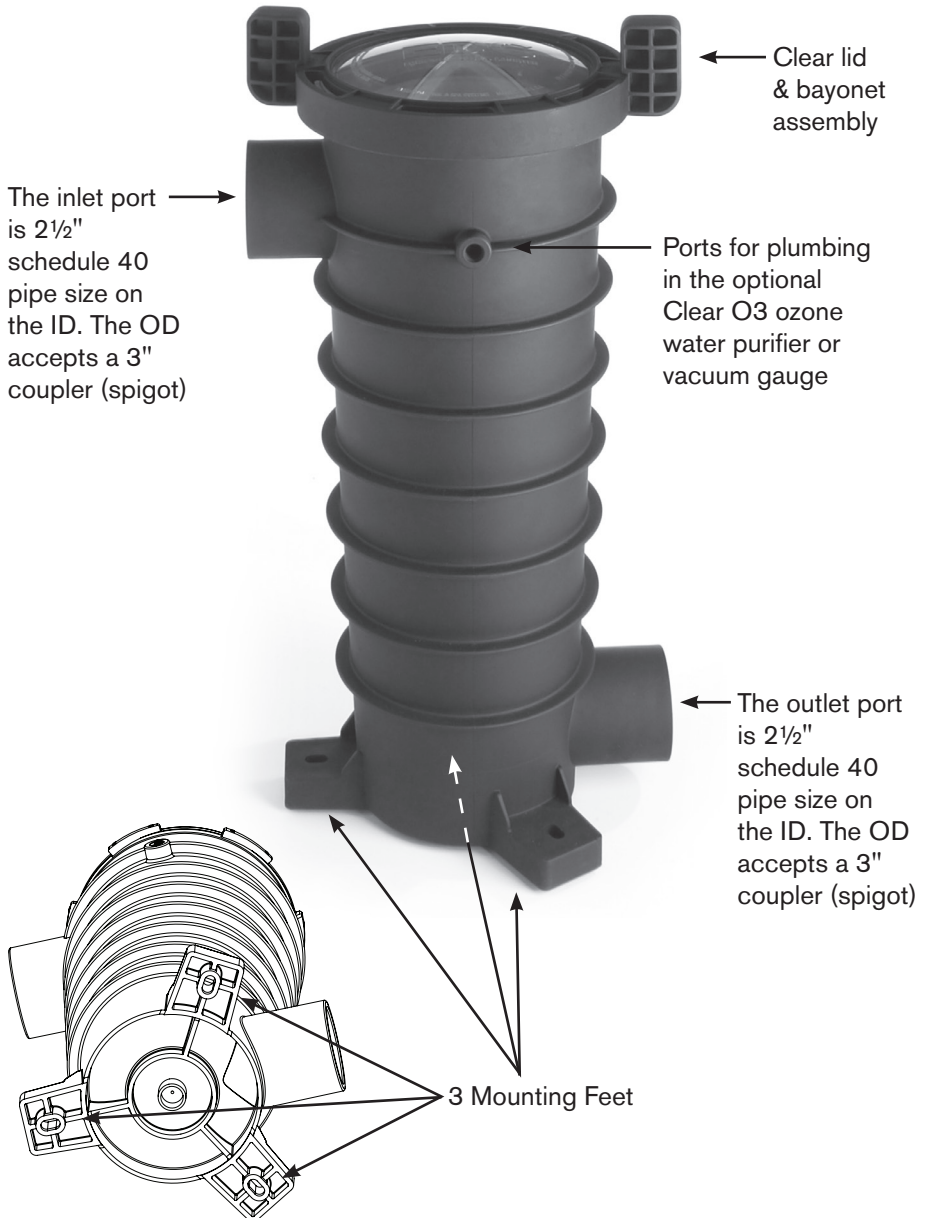
DANGER

This debris canister should only be installed on the suction side of the system. Failure to do so could result in serious injury or death.

MAXIMUM PRESSURE 50 PSI.

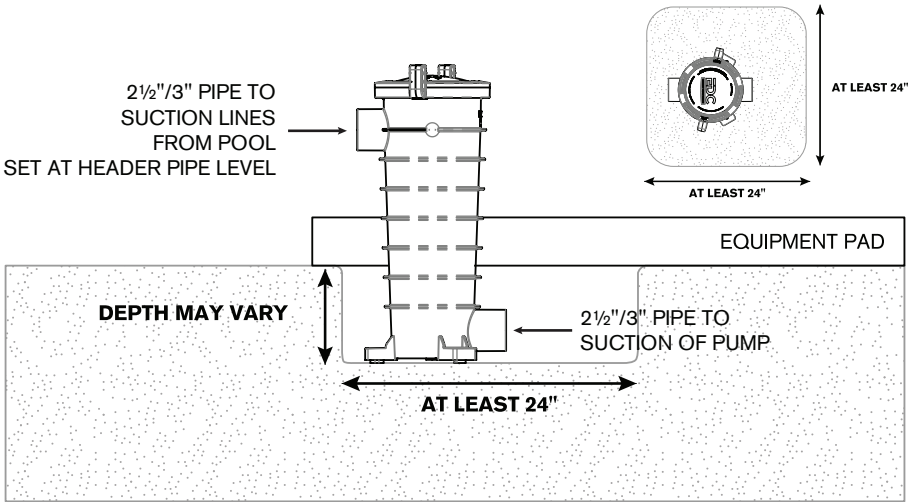
EDC

EQUIPMENT DEBRIS CANISTER



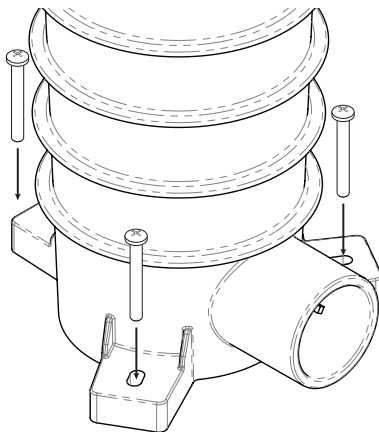
LOCATING THE CANISTER BELOW GRADE INSTALLATION

The EDC canister can be installed below grade. Dig a hole that is at least 24" x 24" depth may vary. Backfill the hole after plumbing; be sure to compact the soil around the canister to ensure stability.



INSTALLING THE EDC AT GRADE

Anchoring the unit to the pad using the 3 mounting feet. Set the canister on the pad. Anchor the canister to the pad. Failure to anchor the canister puts undue stress on glue joints when removing the lid. Over time this can result in leaks. Also, anchoring the canister reduces vibration and aids in quieter operation of the equipment.

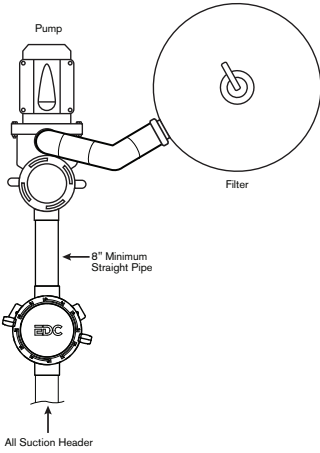


PLUMBING THE EQUIPMENT SIDE CANISTER



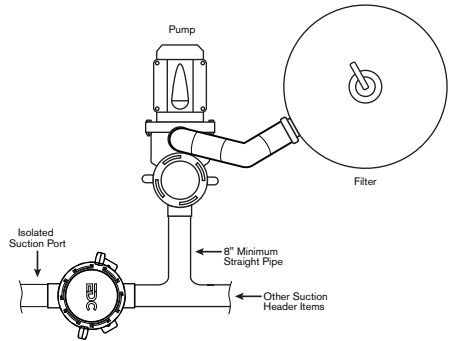
WARNING

This debris canister should only be installed on the suction side of the system.



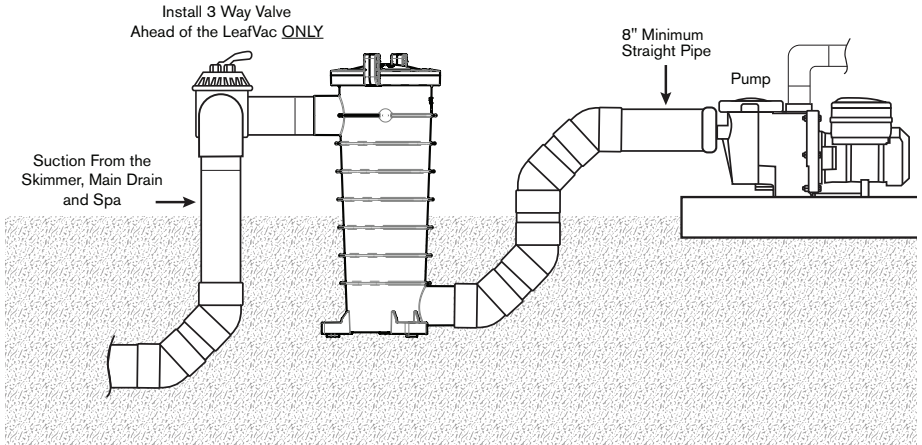
OPTION 1: ALL SUCTION PIPES GOING TO EDC

Plumb the suction header as you normally would. From the suction header plumb the suction line into the inlet port of the EDC. There should be 8" of straight pipe between the pump and any fittings.



OPTION 2: SINGLE SUCTION ITEM ON EDC

Plumb the suction line from the item you want to trap debris from into the inlet port of the EDC. From the bottom outlet of the EDC go directly into the header with other suction items. There should be 8" of straight pipe between the pump and any fittings.



NOTICE

Always be sure to have a minimum of 8 inches of pipe between the suction inlet of the pump and the first connection whether it is an EDC or a plumbing manifold.

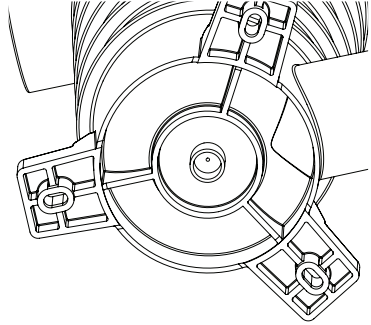
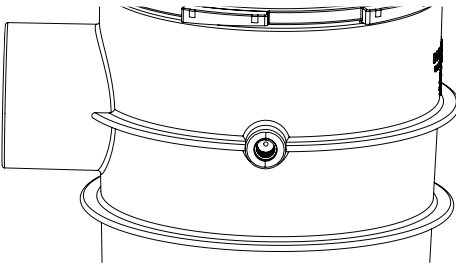
The EDC canister is made of a 30% glass filled Noryl material for strength. This requires priming the sockets two times, before applying the PVC glue. Fittings, unions and pipe are not included.

PRESSURE TESTING



DANGER

Do not exceed 50 psi. when pressure testing. Failure to do so will result in serious injury or death.



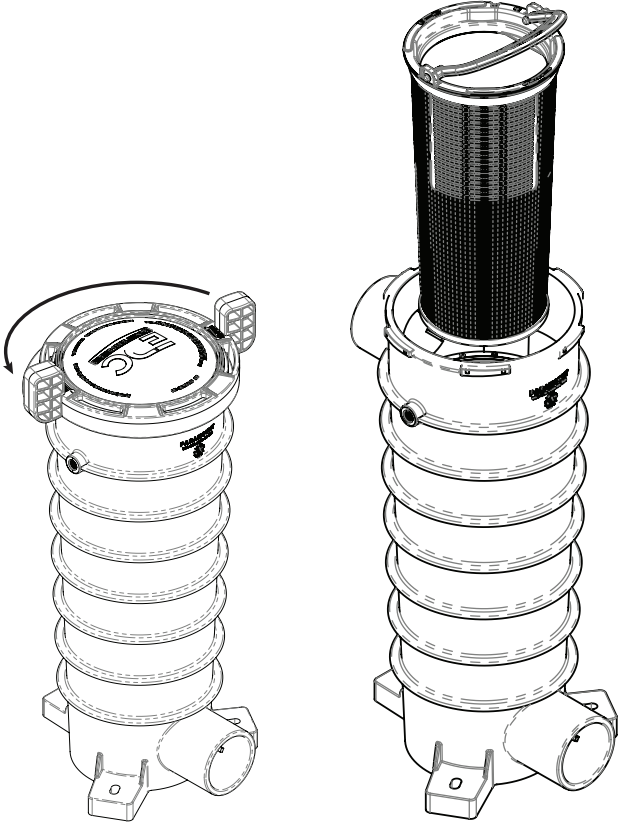
Optional Ports:

The EDC canister has 3 optional ports. Two of the optional ports are 1/4" NPT blind ports with a drill point one on each side approximately 18" from the base. The third optional port is located on the bottom side of the EDC. It is sized to accept 1/2" pipe or a 3/4" fitting.

If pressure testing is required, you can use the system pressure gauge to determine testing pressure or you may use one of the 1/4" NPT blind ports of the EDC canister. This requires the 1/4" NPT port be drilled through. Use a 1/8" drill bit being careful not to damage the threads. The bottom of the 1/4" port has a drill point for centering your drill bit. Use thread sealant (DO NOT use Teflon tape) on the pressure gauge. If you use this port for pressure testing at startup you can either plug the port or install a vacuum gauge for normal operation.

The two 1/4" NPT ports can be used for a pressure gauge during pressure testing or a vacuum gauge during normal operation. Another use would be for a suction side device such as the Paramount Clear03 ozone generator. The single 1/2" pipe 3/4" fitting port can also be used for suction side devices.

HOME OWNER INSTRUCTIONS: CLEANING THE BASKET



NOTICE Make sure to turn off the pump.

To clean the basket you must remove the lid. Turn the two handles counterclockwise one quarter turn. Set the lid aside making sure to keep the o-ring clean.

NOTICE The lid cannot be removed from the ring.

When replacing the lid and ring make sure that the top of the EDC canister is free from all dirt and debris and the o-ring on the lid is clean. Paramount does not recommend using lube on the lid o-ring as it attracts dirt and debris. Some lubricants can cause swelling and damage to the o-ring.

NOTE: An optional fine mesh bag is available for fine debris that may pass through the standard basket. Use of the optional fine mesh bag will require more frequent cleaning.

WINTERIZING THE EDC CANISTER

The EDC canister must be winterized in areas prone to freezing temperatures. To winterize, remove the EDC canister lid and pump lid. Use a wet or dry vacuum to remove all the water from the EDC. Replace the EDC lid and proceed with your normal winterizing process. Consult your local pool professional for the best winterizing method.

NOTICE

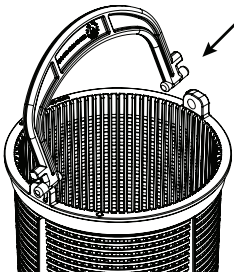
All water must be removed from the EDC canister in areas that experienced freezing temperatures. Failure to do so will cause damage to the canister that will not be covered under warranty.

INSTALLING THE OPTIONAL FINE MESH BAG

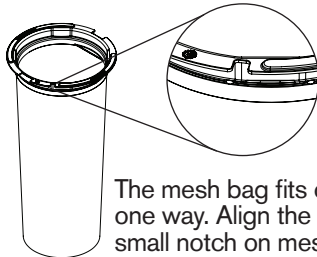
The optional 600 micron bag is designed to filter dirt and debris that can clog the pool pump.

POOLS WITH DE FILTERS

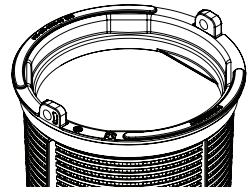
The fine mesh bag will still allow DE to be fed through it for charging.



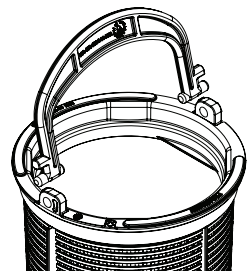
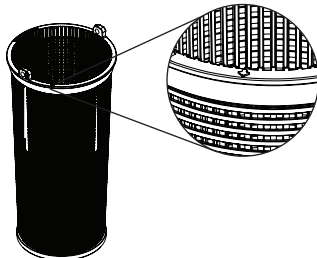
Remove debris basket from canister. Remove handle by pushing on one side to release from basket.



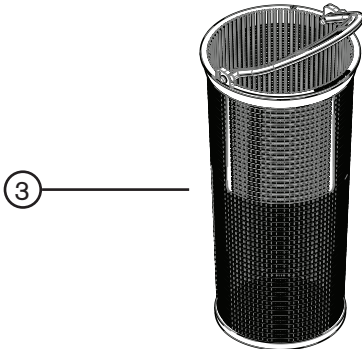
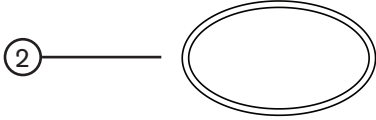
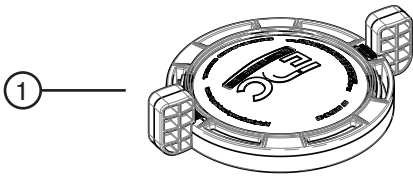
The mesh bag fits only one way. Align the small notch on mesh bag ring with white arrow on basket.



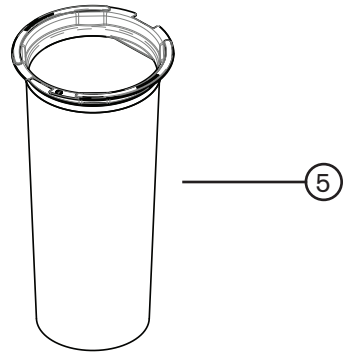
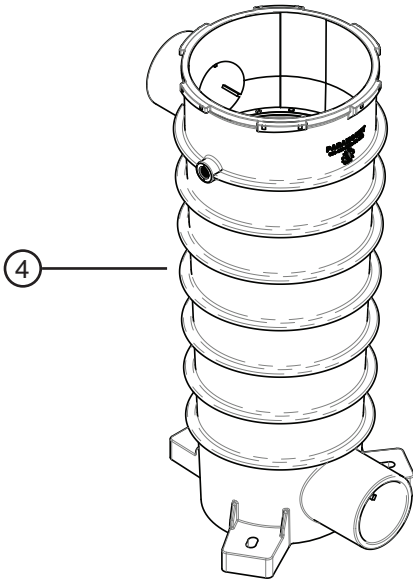
Make sure bag is flush with the basket and re-attach the handle.



Replace the basket into the EDC and secure the lid to the EDC.



EDC
EQUIPMENT DEBRIS CANISTER



Paramount Part#	Description
004-152-4516-00	EDC Canister Complete
1 005-152-2205-00	Lid Assembly includes, clear lid, bayonet fitting clamp, o-ring
2 005-152-2206-00	O-Ring
3 005-152-2207-00	Basket Assembly
4 005-152-2208-00	Canister Replacement body only
5 004-152-4517-00	Optional Fine Mesh Bag



EDC
EQUIPMENT DEBRIS CANISTER

GUIDE D'INSTALLATION
ET MANUEL DU
PROPRIÉTAIRE



Paramount

Pool Life. Simplified.

295 East Corporate Place • Suite 100 • Chandler, AZ 85225
Toll Free: 1.800.621.5886 • Phone: 480.893.7607 • Fax: 480.753.3397
Paramount@1Paramount.com • www.1Paramount.com

Table des matières

Installer La Boîte Filtrante	18
Bien Fixer L'unité Au Socle	18
Tuyauterie De La Boîte Filtrante.....	19
Tuyauterie Avant Le Port De L'appareil Ou La Pompe	19
Tuyauterie Après L'extrémité Aspire Et Avant La Pompe.....	20
Essai De Pression.....	21
Consignes À L'intention Du Propriétaire : Nettoyage Du Panier	22
Hivérization De La Boîte Filtrante EDC.....	23

MOTS ET SYMBOLES UTILISÉS DANS LE PRÉSENT GUIDE

La présent manuel du propriétaire et guide d'installation contient des précautions et des symboles spécifiques visant à vous transmettre des renseignements sur la sécurité. Les symboles et les mots DANGER, PRÉCAUTION, AVERTISSEMENT, et RENSEIGNEMENT DE SÉCURITÉ doivent faire l'objet d'une attention particulière. Veuillez les lire attentivement et prendre consciencieusement toutes les précautions indiquées! Elles expliquent comment éviter les risques qui pourraient mettre en danger toutes les personnes qui utilisent ou entretiennent votre piscine ou spa.



DANGER

Le symbole DANGER indique la présence d'un risque significatif de lésions physiques ou mortelles.



AVERTISSEMENT

Le symbole AVERTISSEMENT indique la présence d'un risque pouvant entraîner des lésions physiques ou mortelles



PRÉCAUTION

Le symbole PRÉCAUTION indique la présence d'un risque pouvant entraîner des lésions légères à modérées

AVIS

Le symbole AVIS correspond à des pratiques non liées aux lésions physiques.

VEUILLEZ BIEN LIRE L'ENSEMBLE DU MANUEL DU PROPRIÉTAIRE ET DU GUIDE D'INSTALLATION, ET SUIVRE À LA LETTRE TOUTES LES CONSIGNES DE SÉCURITÉ, AU RISQUE DE VOUS EXPOSER À DES RISQUES DE LÉSION PHYSIQUES GRAVES OU MORTELLES.



Ne pas enlever ce couvercle lorsque la boîte filtrante est sous pression, au risque de vous exposer à un risque de lésion physique grave ou mortelle.



Ne pas se tenir au-dessus du couvercle lorsque la boîte filtrante est sous pression, au risque de vous exposer à un risque de lésion physique grave ou mortelle.

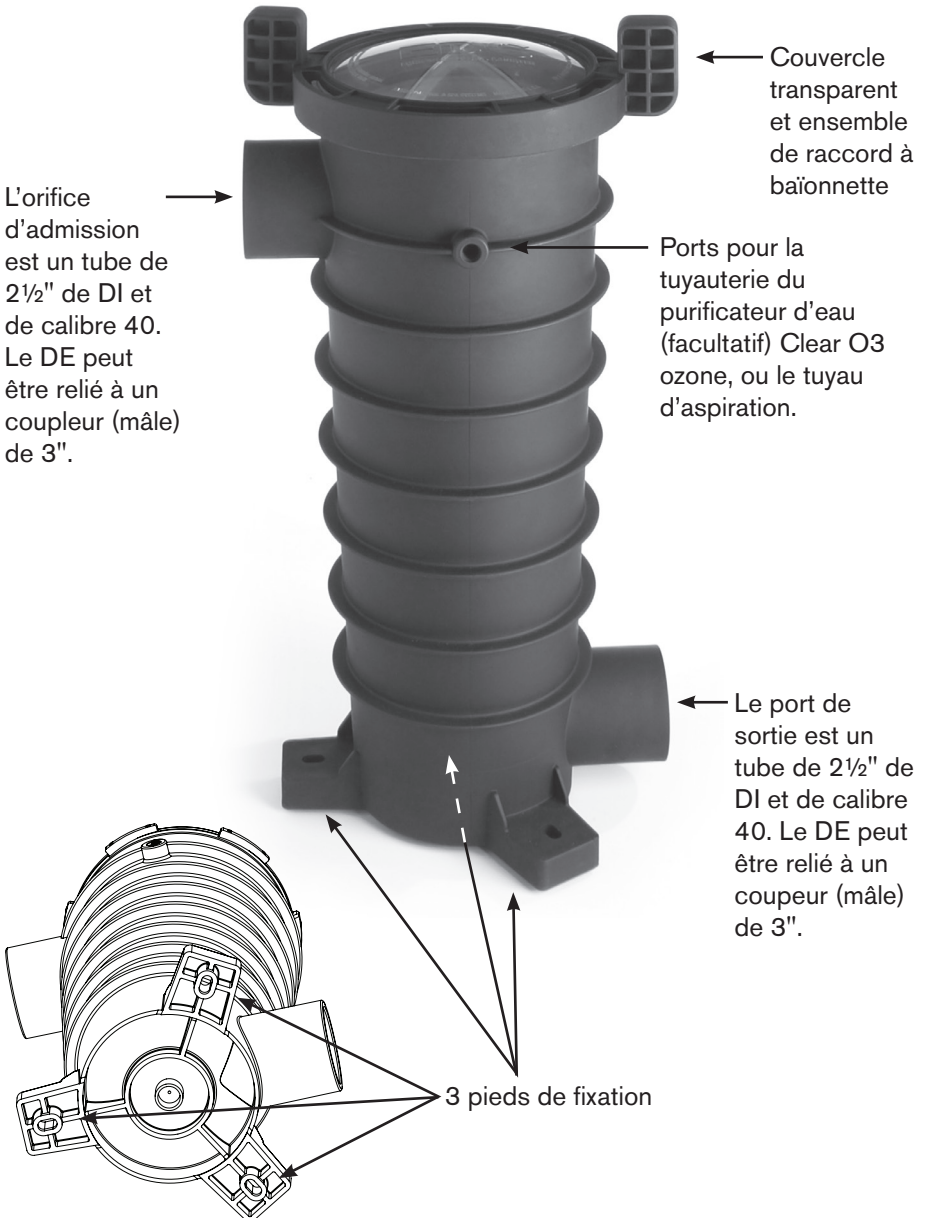


La boîte filtrante est sous pression pendant l'essai de pression. Enlever le couvercle ou se tenir au-dessus du couvercle lorsque l'unité est sous pression entraîne un risque de lésion physique grave ou mortelle.



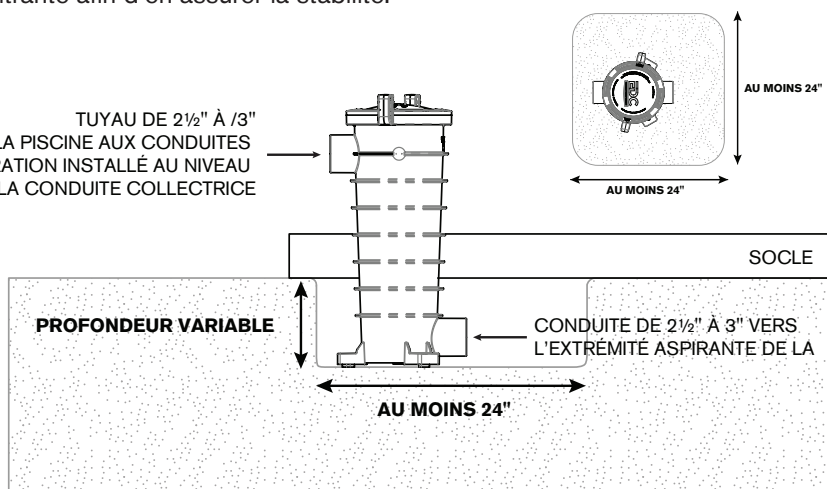
Cette boîte filtrante à débris doit être installée à l'extrémité aspirante du système, au risque de courir un risque de lésion physique grave ou mortelle.

PRESSION MAXIMALE 50 PSI.



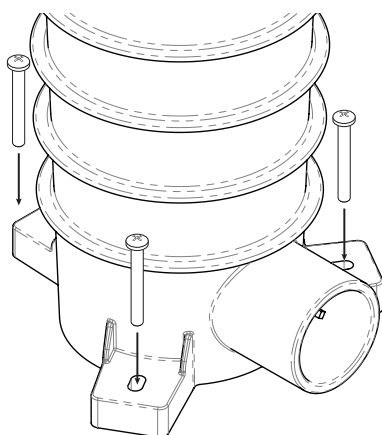
INSTALLER LA BOÎTE FILTRANTE SOUS LE NIVEAU DU SOL

La boîte filtrante peut être installée sous le niveau du sol. Creuser un trou d'au moins 24" x 24"/61 cm x 61 cm, sans restriction de profondeur. Remplir le trou après y avoir installé la tuyauterie, en veillant à bien tasser le sol autour de la boîte filtrante afin d'en assurer la stabilité.



BIEN FIXER L'UNITÉ AU SOCLE

Fixer l'unité au coussinet au moyen des trois pattes d'assemblage. Placer le réservoir sur le coussinet, et maintenir en place. Omettre cette étape exerce une pression excessive sur les joints de colle au moment de retirer le couvercle, ce qui avec le temps, risque d'entraîner des fuites. De plus, maintenir en place le réservoir réduit la vibration et permet un fonctionnement plus silencieux de l'équipement.

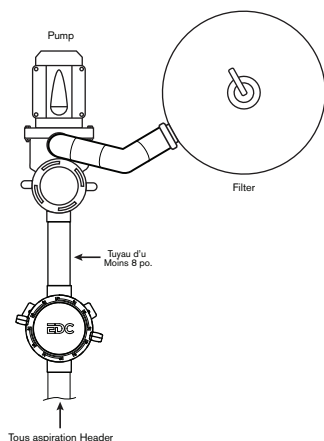


TUYAUTERIE DE LA BOÎTE FILTRANTE



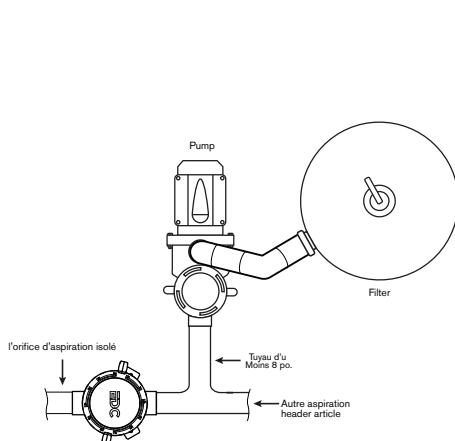
AVERTISSEMENT

Cette boîte de filtration des débris ne doit être installée qu'à l'extrémité d'aspiration du système.



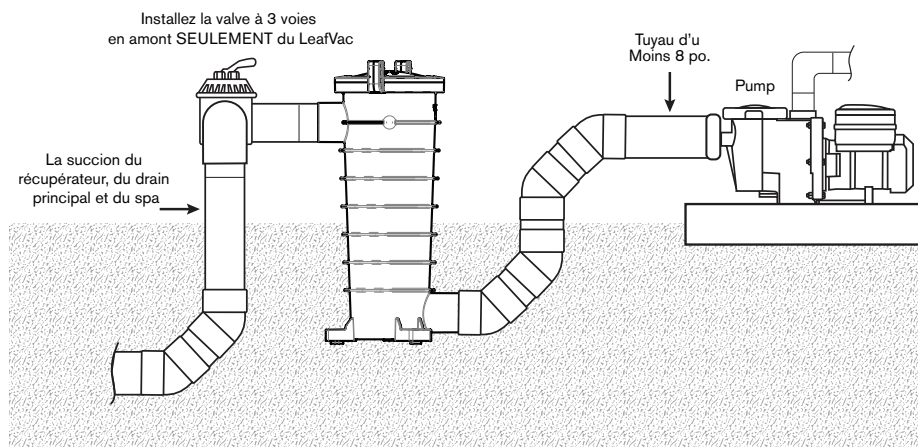
OPTION 1: TOUTES LES CONDUITES D'ASPIRATION VERS L'EDC

Plombez la tête de succion comme vous le feriez d'habitude. À partir de la tête de succion, plombez la conduite d'aspiration dans le port d'admission de l'EDC. Il devrait y avoir 20 cm de conduite droite entre la pompe et tout raccord.



OPTION 2: SUCCION SIMPLE ITEM VERS L'EDC

Plombez la conduite d'aspiration de l'item (dont vous voulez recueillir les débris) au port d'admission de l'EDC. Du bas de la prise de l'EDC, allez directement dans la tête avec les autres items de succion. Il devrait y avoir 20 cm de conduite droite entre la pompe et tout raccord.



AVIS

Veiller à toujours laisser au moins 8 po./20 cm de conduite entre l'entrée aspirante de la pompe et le premier raccord, qu'il s'agisse d'un EDC ou d'une manivelle de plomberie.

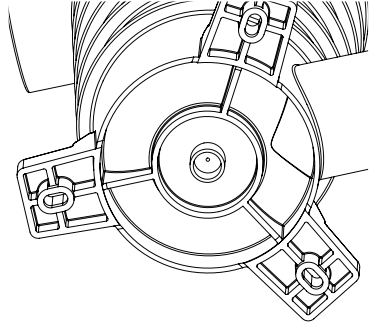
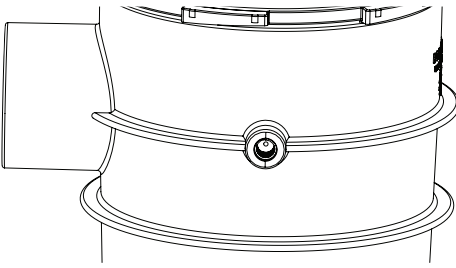
La boîte filtrante EDC est composée de Noryl renforcé à 30% en verre pour en rehausser la force. C'est pourquoi il est nécessaire d'apprêter les bouts deux fois avant d'appliquer la colle PVC.
Fixations, raccords et conduites non inclus.

ESSAI DE PRESSION



DANGER

Ne pas dépasser 50 psi. pendant les essais de pression, au risque de subir des lésions graves ou mortelles



Ports facultatifs:

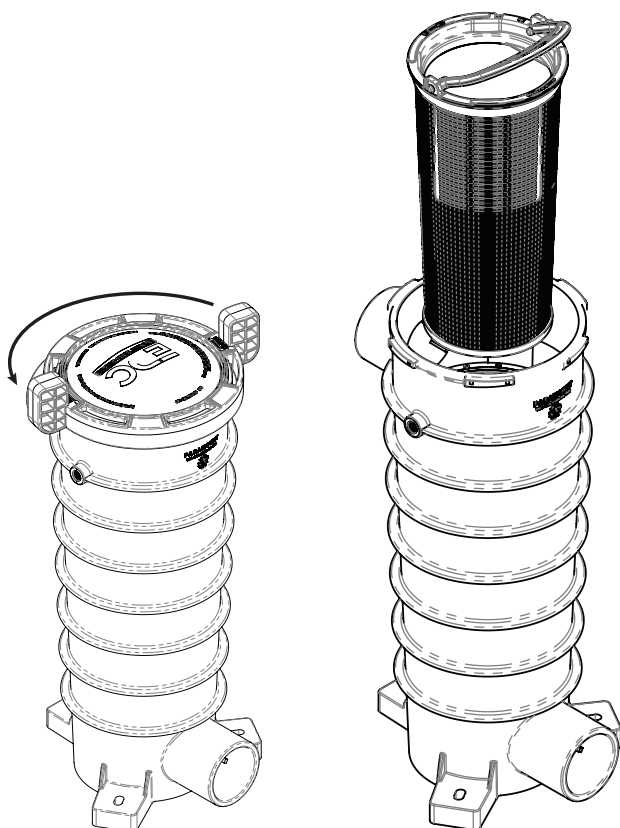
La boîte filtrante EDC est munie de 3 ports optionnels, dont deux ports aveugles/blind ports NPT de 1/4" avec trou de perçage de chaque côté à environ 18 po./45 cm du pied. Le troisième port facultatif se trouve sur la partie inférieure du EDC, et sa dimension permet le raccord d'une conduite de 1/2" et d'une fixation de 3/4".

Si un essai de pression est nécessaire, vous pouvez utiliser le manomètre du système pour mesurer la pression d'essai, ou utiliser les ports aveugles/blind ports NPT de 1/4" de la boîte filtrante EDC, ce qui requiert de percer les ports NPT de 1/4". Utiliser un trépan de 1/8", en ayant soin de ne pas endommager les filets. La partie inférieure du port de 1/4" est dotée d'un point indiquant où centrer le trépan. Utiliser de la colle à filetage (NE PAS utiliser de ruban Teflon) sur le manomètre. Si vous utilisez ce port pour l'essai de pression au début, vous pouvez soit brancher le port, ou installer un manomètre à vide pour le fonctionnement normal.

Les deux ports NPT de 1/4" peuvent être utilisés comme manomètre pendant l'essai de pression. Vous pouvez aussi utiliser un manomètre à vide pendant le fonctionnement normal, ou un appareil d'aspiration latéral comme le générateur d'ozone Paramount Clear03.

Le port de fixation de 3/4" pour conduite de 1/2" peut aussi être utilisé pour les appareils d'aspiration latéraux.

CONSIGNES À L'INTENTION DU PROPRIÉTAIRE : NETTOYAGE DU PANIER



Pour nettoyer le panier, il faut enlever le couvercle, et veiller à ce que la pompe soit hors tension. Tourner les deux poignées sur 90° dans le sens antihoraire. Mettre le couvercle de côté en veillant à maintenir l'anneau circulaire bien propre.

Note : Le couvercle ne peut être séparé de l'anneau.

Avant de remettre le couvercle et l'anneau, assurez-vous que la partie supérieure de la boîte filtrante EDC soit sans saletés ni débris, et que l'anneau circulaire soit propre. Paramount ne recommande pas l'utilisation de lubrifiants sur l'anneau circulaire du couvercle, puisqu'ils accumulent la saleté et les débris, et que certains font gonfler et endommagent l'anneau circulaire.

PRÉCAUTION : Un sac fileté facultatif est disponible pour les débris fins qui pourraient passer par le panier standard. Son utilisation exige des nettoyages plus fréquents.

HIVÉRISATION DE LA BOÎTE FILTRANTE EDC

Pour les zones sujettes au gel, le bidon EDC doit être hiverné. Pour hiverner, enlevez le couvercle du bidon et le couvercle de la pompe. Utilisez un aspirateur de fluide ou de solide pour aspirer toute l'eau du EDC. Remplacez le couvercle du EDC et effectuez votre processus d'hivernation habituel. Consultez votre professionnel en piscine local pour connaître la meilleure méthode d'hivernation.

AVIS

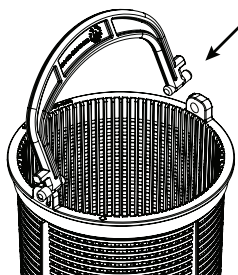
Bien évacuer toute l'eau de la boîte filtrante EDC dans les régions où les températures chutent sous le point de congélation, au risque d'endommager la boîte filtrante qui ne sera plus couverte par la garantie.

INSTALLATION LE SAC OPTION DE MAILLE FINE

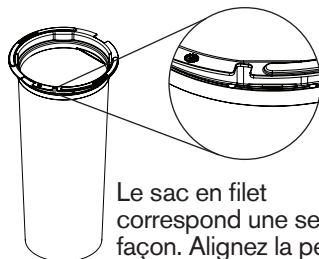
Le sac 600 microns en option est conçu pour filtrer saleté et les débris qui peuvent obstruer la pompe de la piscine.

PISCINES DE FILTRES AVEC

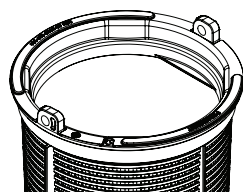
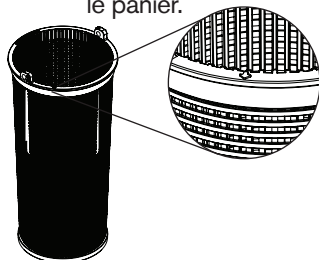
Le sac à mailles fines permettra toujours DE à être alimenté à travers elle pour la recharge.



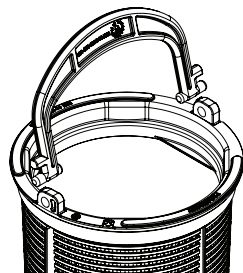
Enlever les débris panier de la cartouche. Retirer la poignée en poussant sur un côté pour libérer du panier.



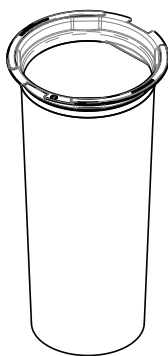
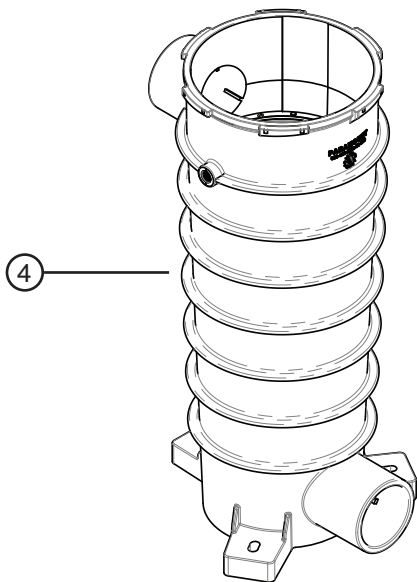
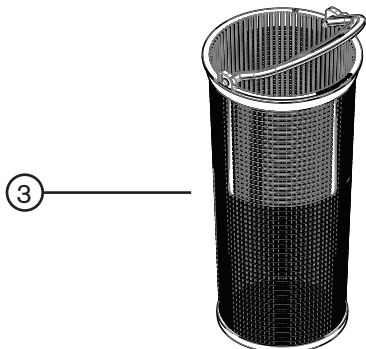
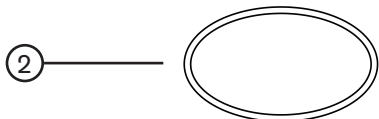
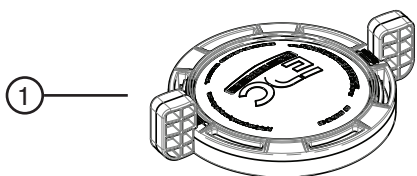
Le sac en filet correspond une seule façon. Alignez la petite encoche sur le sac de maille anneau avec une flèche blanche sur le panier.



Assurez-vous que le sac est aligné avec le panier et réattacher la poignée.



Remplacer le panier dans l'EDC et fixer le couvercle à l'EDC.



EDC
EQUIPMENT DEBRIS CANISTER

Pièce Paramount	Description
004-152-4516-00	Boîte filtrante EDC Complete
1 005-152-2205-00	Ensemble-couvercle, avec couvercle transparent, pince de fixation de type baïonnette et anneau circulaire
2 005-152-2206-00	Anneau circulaire
3 005-152-2207-00	Ensemble panier
4 005-152-2208-00	Pièce principale de remplacement pour la boîte filtrante
5 004-152-4517-00	Sac fileté facultatif

