

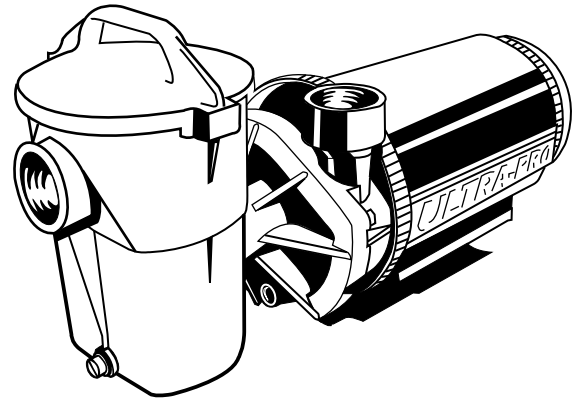


## HAYWARD Hi-Performance above ground SELF-PRIMING PUMPS INSTALLATION AND OPERATING INSTRUCTIONS

# Ultra-Pro LX SERIES

Your Hayward Ultra-Pro LX pump has been quality-built and engineered to give you many years of efficient, dependable service. The non-conductive, corrosion-proof motor housing provides protection from the elements and insulates the electrical motor parts from outside contact.

The advanced design reduces operation and maintenance to simple, common-sense procedures.



### GENERAL TIPS ON PUMP INSTALLATION

For best pump performance, locate the system below the pool water line and as close to the pool as possible. *If you own an above ground pool please see Note: NSPI- 4 Article V, for safe and proper installation of the equipment package.* Make sure suction joints are tight. Suction pipe should be as large or larger than discharge pipe.

Damp, non-ventilated locations should be avoided. Motors require free circulation of air to aid in cooling.

Insure that the electrical supply available agrees with the motor's voltage, phase and cycle, and that wire size is adequate for the HP/KW rating and distance from the power source. Motor must always be properly grounded. If cord connected, use only a properly grounded outlet. Electrical circuits should be protected by proper size ground fault circuit interrupter (GFCI). All electrical wiring should be performed by qualified personnel and must conform to local codes and regulations.

### STARTING AND PRIMING INSTRUCTIONS

Fill strainer/housing completely with water. Never operate the pump without water. Water acts as a coolant and lubricant for the mechanical shaft seal.

Open all suction and discharge lines and valves, as well as air bleed (if available) on filter. (The air that is to be displaced from the suction line must have some place to go).

Turn on power and allow a reasonable time for priming. Priming time depends on suction lift and length of suction piping. If pump will not start, or will not prime, see TROUBLE SHOOTING GUIDE on back page.

**Note:** NSPI-4 Article V, standard for above ground and on ground pools, advises that components such as the filtration system, pumps and heater be positioned so as to prevent their being used as a means of access to the pool by young children.

### MAINTENANCE

1. Clean strainer basket regularly. Do not strike basket to clean. Inspect strainer cover gasket regularly and replace as necessary.
2. Hayward pumps have self-lubricating motor bearings and shaft seals. No lubrication is necessary.
3. Keep motor housing clean. Insure air vents are free from obstructions, debris, etc.

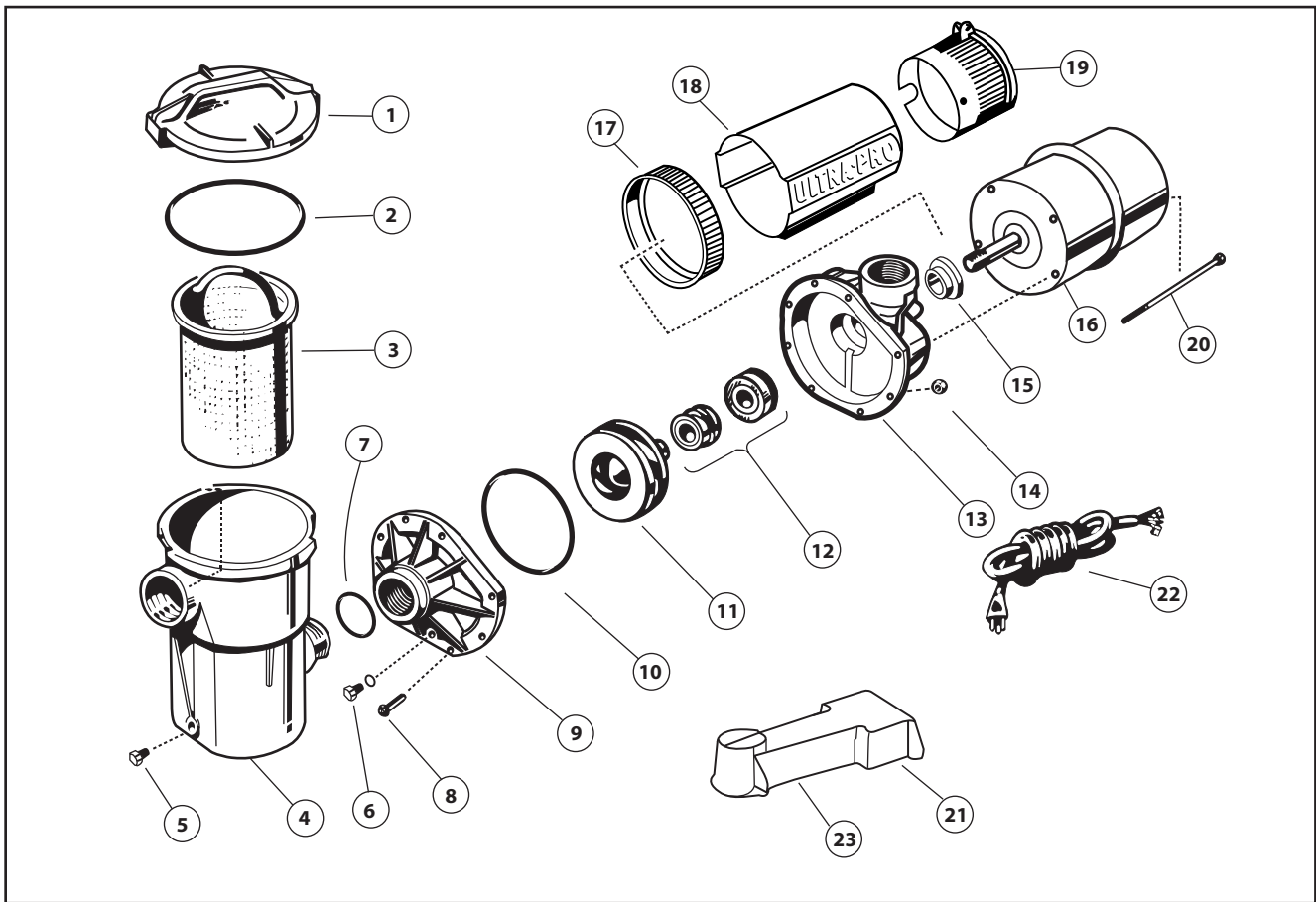
4. Occasionally, shaft seals must be replaced, due to wear or damage. See instructions

### STORAGE/WINTERIZING

Pump and motor must be protected from freezing. Shut off all electric power. Disconnect cord/electrical connections and plumbing connections. Drain thoroughly and clean out any debris. Store pump and motor in a dry, well ventilated room.

## HAYWARD POOL PRODUCTS CANADA, INC.

2880 PLYMOUTH DRIVE, OAKVILLE, ONTARIO L6H 5R4 • (905) 829-2880



Ref No.	DESCRIPTION	No. Req'd	PART NUMBER	
			MODEL SP2290 (ET)	MODEL SP-2295 (ET)
1	Strainer Cover	1	SP1680E	SP1680E
2	Strainer Cover w/o-ring	1	SP1500P	SP1500P
3	Basket	1	SP1500LX	SP1500LX
4	Strainer Housing	1	SP1500CP	SP1500CP
5	Drain Plug (optional)	--	SP1700FG	SP1700FG
6	Drain Plug w/Gasket	1	SP1700FG	SP1700FG
7	O-ring	1	SP1500W	SP1500W
8	Bolt, No. 10-24 Hex. Head	8	SP1500N2	SP1500N2
9	Housing Cover	1	SP1580BP	SP1580BP
10	Housing O-ring	1	SP1580Z1	SP1580Z1
11	Impeller	1	SP1500E	SP1500F
12	Seal Assembly	1	SP1500KA	SP1500KA
13	Pump Housing	1	SP1580AAP	SP1580AAP
14	Nut, No. 10-24 Hex	8	SP1500Y2	SP1500Y2
15	Shaft Sleeve	1	SP1500Q5	SP1500Q5
16	Motor	1	SP1509ZIUF	SP1514ZIUF
17	Shroud	1	SP2090B	SP2090B
18	Motor Housing	1	SP2090A	SP2090A
19	Motor End Cover	1	SP2090CAM	SP2090CAM
19b	Timer End Cover (Electronic) (ET)	Optional	SP2090CETM	SP2090CETM
20	Motor-To-Housing bolt	4	To order, specify manufacturer, HP and Model No.	
21	Elevated Mounting Base	1	SP5500M	SP5500M
22	Power Cord	1	SP1550WA7C	SP1550WA7C
23	Base Noise Reduction Insert	1	SP5500MFB	SP5500MFB

## ELECTRONIC TIMER MODULE INSTRUCTIONS

Your integrated timer module is designed to be programmed to your filtration need, with four (4) possible settings.

### TO SET TIMER

1. Move switch "OFF" to "PROGRAM" back to "OFF" - resulting single tone indicates Setting #1. Repeat until number of tones heard equals setting desired. ie 3 rapid tones is Setting #3
2. Move switch from "OFF" to "RUN: to begin selected program setting.

### TWO SPEED MOTOR SETTINGS

- Setting 1 - Pump runs 24 hours on Hi Speed ( single tone )  
Setting 2 - Pump runs 18 hours on Hi, 6 hours on Low ( 2 tones )  
Setting 3 - Pump runs 12 hours on Hi, 12 hours on Low ( 3 tones )  
Setting 4 - Pump runs 6 hours on Hi, 18 hours on Low ( 4 tones )

### SINGLE SPEED MOTOR SETTINGS

- Setting 1 - Pump runs 24 hours Continuous ( single tone )  
Setting 2 - Pump runs 18 hours, off 6 hours ( 2 tones )  
Setting 3 - Pump runs 12 hours, off 12 hours ( 3 tones )  
Setting 4 - Pump runs 6 hours, off 18 hours ( 4 tones )

### TO OVERRIDE TIMER SETTINGS

Move switch from "RUN" to "OFF" and back to "RUN" within 3 seconds. The pump will run for 1 hour and then return to the previous programmed setting.  
If a power failure occurs the timer automatically returns to the programmed setting.

## SEAL CHANGE INSTRUCTIONS

*Exercise extreme care in handling and installing the new seal and seat assembly.  
The lapped and polished surfaces may easily be damaged by dirt or scratching.*

For safety, all service must be performed with all power shut off.

01. Turn off power and unplug power cord. Remove pump and motor assembly from piping system. (If optional elevated mounting base was installed, pump assembly can be disengaged from elevated base by depressing spring catch on top of base, and sliding pump assembly out to the rear).
02. Remove motor housing end cover by removing two (2) screws. Carefully pull cover away from motor and disconnect wires from motor terminals.
03. Remove pump housing cover (with strainer attached) by removing the eight (8) housing bolts and nuts which fasten housing cover to pump housing. The impeller is now exposed.
04. To remove impeller, insert screwdriver in slot at end of motor.\* Hold screwdriver so as to keep shaft from turning, and rotate the impeller in a counterclockwise direction. The spring portion of the seal assembly is now exposed.
05. Note carefully the position of the spring seal and pull it off the impeller.
06. To remove the stationary (ceramic seat) part of the seal assembly:
  - a. Loosen the four (4) motor securing bolts and disengage the motor, with motor housing in place, from the pump housing.
  - b. With motor removed, press the clear plastic and ceramic seat assembly out of the pump housing recess. If tight, tap lightly from the "motor" side.
07. Clean and lubricate the impeller hub shaft and pump housing seal recess. Use silicone or Jack's No. 327 O-Ring lube. Gently wipe the polished face of the new ceramic seat with a soft, dry cotton cloth.
08. Press the new spring portion of the assembly onto the impeller, black polished surface facing away from the impeller.
09. Be sure black rubber O-Ring is in place on cut ridge of clear plastic seat retainer. Press plastic retainer, with ceramic seat inside, into recess of pump housing - O-Ring end first. Seat the assembly firmly and evenly, using finger pressure.
10. Carefully insert the motor shaft thru the seat assembly, and secure motor and motor housing to pump housing with four (4) motor securing bolts. (Be sure motor housing mounting bracket is positioned properly.
11. Screw the impeller, with spring seal, onto the motor shaft, hand tight, by turning clockwise.
12. Clean housing O-Ring (replace if necessary) and fasten housing cover to pump housing with eight (8) bolts and nuts. Tighten bolts and nuts alternately and evenly.
13. Reconnect electric wires from power cord and timer to pump motor terminals. Both white wires to line 2; both black wires to A; red timer wire to line 1. Ground wire to ground screw on motor. Replace cover and secure with two (2) screws.
14. Reconnect pump to piping system. Be sure to fill strainer with water before restarting.

## ELECTRICAL GUIDE – 60 CYCLE MOTORS – SINGLE PHASE

MOTOR		VOLTS	Circuit Breaker RATING - AMPS	RECOMMENDED WIRE SIZE 0-50', 0-15m
HP	KW			
1	.75	115	20	No. 12
1 1/2	1.12	115	20	No. 12

## TROUBLE SHOOTING GUIDE

### A. MOTOR WON'T START

1. Check for improper or loose connections, open switches or relays, blown circuit breakers or fuses.
2. Manually check rotation of motor shaft for free movement and lack of obstruction.

### B. MOTOR CUTS OUT – Check for:

1. Wiring, loose connections, etc.
2. Low voltage at motor (frequently caused by undersized wiring).
3. Binding and overload. (Amperage reading)

**NOTE:** Your Hayward pump motor is equipped with Automatic Thermal Overload Protection. The motor will automatically shut off, under normal conditions, before heat damage build-up, due to an improper operating condition, can occur. The motor will auto-restart when safe heat level is reached.

### C. MOTOR HUMS BUT DOES NOT START

– Check for:

1. Centrifugal switch stuck in open position.
2. Binding of motor shaft.

### D. PUMP WON'T PRIME

1. Make sure pump/strainer housing is filled with water, and that cover O-Ring is clean and properly seated. Make sure strainer cover is locked firmly in position.
2. Make sure all suction and discharge valves are open and unobstructed, and that pool water level is above all suction openings.

3. If pump develops a vacuum, check for blocked suction line or strainer, or air leak in suction piping.
4. If pump does not develop a vacuum and pump has sufficient "priming water":
  - a. Tighten all bolts and fittings.
  - b. Check voltage to make sure pump is up to speed.
  - c. Open pump and check for clogging and obstruction.
  - d. Remove and replace shaft seal.

### E. LOW FLOW – Generally, Check for:

1. Clogged or restricted strainer or suction line; undersized pool piping.
2. Plugged or restricted discharge line of filter (high discharge gauge reading).
3. Air leak in suction (bubbles issuing from return fittings).
4. Pump operating underspeed (low voltage).
5. Plugged or restricted impeller.

### F. NOISY PUMP – Check for:

1. Air leak in suction causing rumbling in pump.
2. Cavitation due to restricted or undersized suction line and unrestricted discharge lines. Correct suction condition or throttle discharge lines, if practical.
3. Vibration due to improper mounting, etc.
4. Foreign matter in pump housing.
5. Motor bearings made unserviceable by wear, rust, or continual overheating.

## SERVICE AND REPAIRS

Consult your local authorized Hayward dealer or service center.  
No pumps or motors may be returned directly to the factory without the express written authorization of Hayward Pool Products Canada, Inc.

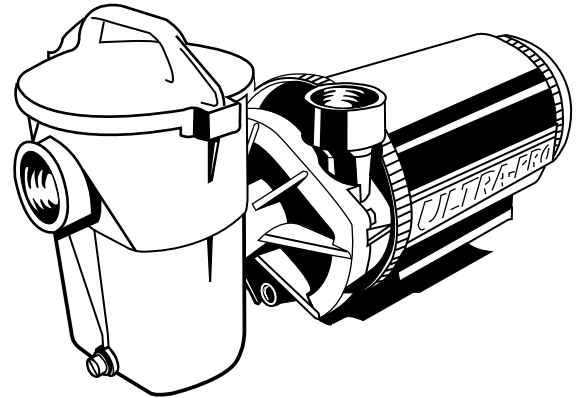


## POMPES POUR PISCINES HORS TERRE AUTO-AMORÇANTES À GRAND RENDEMENT HAYWARD INSTRUCTIONS POUR L'INSTALLATION ET LE FONCTIONNEMENT

# Ultra-Pro LX SERIES

Votre pompe Ultra-Pro LX de Hayward a été conçue et fabriquée avec un soin minutieux en vue de vous procurer un rendement fiable et efficace pendant de nombreuses années. Le carter du moteur non conducteur à l'épreuve de la corrosion protège les éléments et isole les pièces électriques du moteur de tout contact avec l'extérieur.

Sa conception perfectionnée a beaucoup simplifié son fonctionnement et son entretien.



### CONSEILS GÉNÉRAUX SUR L'INSTALLATION DE LA POMPE

Pour favoriser le rendement de la pompe placer le système en dessous du niveau d'eau de la piscine et aussi près de la piscine que possible. *Si vous possédez une piscine hors-terre, veuillez lire la note au sujet de l'article V de la norme NSPI-4 qui concerne l'installation sécuritaire et adéquate des appareils et des systèmes.* Vous assurer que les joints du conduit de succion sont bien serrés. Le conduit de succion doit être aussi gros ou plus gros que le conduit de décharge.

Éviter les endroits humides et mal aérés. L'air doit circuler librement dans le moteur pour en assurer le refroidissement convenable.

Vous assurer que l'alimentation électrique est conforme à la tension, le phasage et le cycle de fonctionnement du moteur et que le calibre des fils convient à la puissance nominale en CV/KW et à la distance qui sépare le moteur de la source d'alimentation.

Le moteur doit toujours être relié convenablement à la terre.

S'il y a branchement au moyen d'un fil, utiliser une prise de courant correctement mise à la terre.

Les circuits électriques doivent être protégés au moyen d'un disjoncteur-détecteur de fuite à la terre (DDFT) de format approprié.

Tout le câblage électrique doit être effectué par un personnel qualifié et doit respecter les codes et règlements locaux.

### INSTRUCTIONS POUR LA MISE EN MARCHÉ ET L'AMORÇAGE

Remplir complètement la crépine/le bâti d'eau. Ne jamais mettre la pompe en marche à vide. L'eau joue le rôle de réfrigérant et de lubrifiant pour le joint d'arbre mécanique.

Ouvrir toutes les soupapes de succion et de décharge, ainsi que le chasse-air (s'il y a lieu) du filtre. (L'air devant être chassé du conduit de succion doit déboucher quelque part.)

Mettre la pompe en marche et prévoir une période d'amorçage dépend de la hauteur d'aspiration et de la longueur horizontale du tuyau de succion. Si la pompe ne démarre pas ou ne s'amorce pas, consulter le GUIDE DE DÉPANNAGE à la dernière page.

**Note:** L'article V de la norme NSPI-4 concernant les piscines hors terre et les piscines creusées indique que les composantes telles que les systèmes de filtration, les pompes et les chauffe-eau ne doivent pas être placés de façon à ce qu'ils puissent être utilisés par les jeunes enfants comme un moyen d'accès à la piscine.

### ENTRETIEN

1. Nettoyer la crépine régulièrement. Ne pas la frapper pour la nettoyer. Examiner le joint du couvercle de la crépine régulièrement et le remplacer au besoin.
2. Les pompes Hayward sont munies de paliers de moteur et de joints d'arbre autolubrifiants. Nul besoin de les lubrifier.
3. Garder le carter du moteur propre. Vous assurer que les prises d'air ne sont pas obstruées par quoi que ce soit.

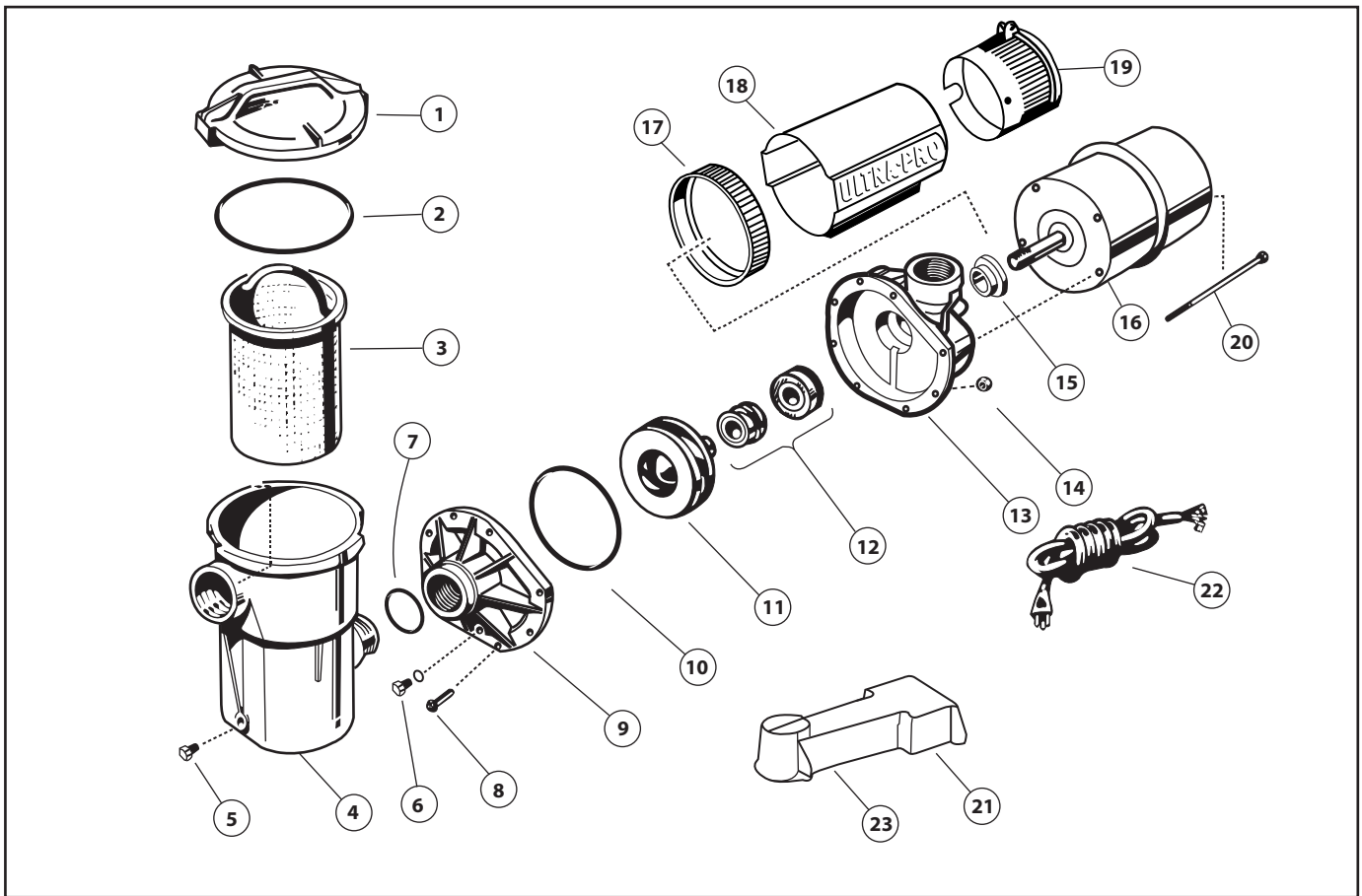
4. Les joints de l'arbre peuvent, à l'occasion, s'endommager ou s'user et ils doivent alors être remplacés. Consulter les instructions.

### PRÉPARATIFS EN VUE DE L'HIVER/ENTREPOSAGE

La pompe et le moteur doit être protégés contre le gel. Couper l'alimentation électrique. Débrancher le cordon, les connexions électriques et les raccords de la tuyauterie. Vider complètement et enlever tous les débris. Ranger la pompe et le moteur dans une pièce sèche et bien aérée.

# HAYWARD POOL PRODUCTS CANADA, INC.

2880 PLYMOUTH DRIVE, OAKVILLE, ONTARIO L6H 5R4 • (905) 829-2880



N° de réf	DÉSIGNATION	Nombre requis	NUMÉRO DE PIÈCES	
			MODÈLE SP-2290 (ET)	MODÈLE SP-2295 (ET)
1	Couvercle de la crépine en Lexan transparent	1	SP1680E	SP1680E
2	Joint étanche du couvercle de la crépine en Lexan transparent	1	SP1500P	SP1500P
3	Panier	1	SP1500LX	SP1500LX
4	Crépine	1	SP1500CP	SP1500CP
5	Bouchon de vidange (facultatif)	--	SP1700FG	SP1700FG
6	Bouchon vidange et rondelle (facultatif)	1	SP1700FG	SP1700FG
7	Joint torique	1	SP1500W	SP1500W
8	Boulon hexagonal no 10-24	8	SP1500N2	SP1500N2
9	Couvercle du carter	1	SP1580BP	SP1580BP
10	Joint étanche du carter	1	SP1580Z1	SP1580Z1
11	Turbine	1	SP1500E	SP1500F
12	Ensemble de joint étanche	1	SP1500KA	SP1500KA
13	Bâti de la pompe	1	SP1580AAP	SP1580AAP
14	Écrou hexagonal no 10-24	8	SP1500Y2	SP1500Y2
15	Manchon d'arbre	1	SP1500Q5	SP1500Q5
16	Moteur	1	SP1509ZIUF	SP1514ZIUF
17	Protecteur	1	SP2090B	SP2090B
18	Carter du moteur	1	SP2090A	SP2090A
19	Couvercle de la minuterie (mécanique) (T)	1	SP2090CAM	SP2090CAM
19b	Couvercle de la minuterie (électronique) (ET)	OPT	SP2090CETM	SP2090CETM
20	Boulon de retenue du moteur au carter	4	Pour commander, précisez le fabricant du moteur, le nombre de CV et le no du modèle de la pompe.	
21	Socle de montage surélevé (facultatif)	1	SP5500M	SP5500M
22	Cordon d'alimentation	1	SP1550WA7C	SP1550WA7C
23	Réducteur de bruit	1	SP5500MFB	SP5500MFB

## MINUTERIE ÉLECTRONIQUE - INSTRUCTIONS

Vote minuterie intégrée a été conçue pour être programmée en fonction de vos besoins en filtration selon quatre niveaux de réglage.

### RÉGLAGE DE LA MINUTERIE

1. Mettre l'interrupteur de la position << OFF >> (ARRÊT) à la position << PROGRAM >> (PROGRAMMER), puis le remettre à << OFF >> (ARRÊT), ce qui produira une tonalité simple indiquant que la minuterie est réglée au niveau. 1 Reprendre le processus jusqu'à ce que le nombre de bips indique le niveau souhaité. Par exemple, une tonalité triple rapide indique le niveau 3.

2. Mettre l'interrupteur de la position << OFF >> (ARRÊT) à la position << RUN >> (MARCHE) pour activer la minuterie selon la programmation choisie.

### RÉGLAGE DU MOTEUR À DEUX VITESSES

Niveau 1 - La pompe fonctionne à haute vitesse pendant 24 heures (tonalité simple).

Niveau 2 - La pompe fonctionne à haute vitesse pendant 18 heures et à basse vitesse pendant 6 heures (tonalité double).

Niveau 3 - La pompe fonctionne à haute vitesse pendant 12 heures et à basse vitesse pendant 12 heures (tonalité triple).

Niveau 4 - La pompe fonctionne à haute vitesse pendant 6 heures et à basse vitesse pendant 18 heures (tonalité quadruple).

En cas de panne de courant, la minuterie retournera automatiquement à la programmation en cours dès le rétablissement du courant.

### RÉGLAGE DU MOTEUR À UNE VITESSE

Niveau 1 - La pompe fonctionne pendant 24 heures en continu (tonalité simple).

Niveau 2 - La pompe fonctionne pendant 18 heures et demeure inactive pendant 6 heures (tonalité double).

Niveau 3 - La pompe fonctionne pendant 12 heures et demeure inactive pendant 12 heures (tonalité triple).

Niveau 4 - La pompe fonctionne pendant 6 heures et demeure inactive pendant 18 heures (tonalité quadruple).

### POUR QUE VOS RÉGLAGES AIENT PRÉÉANCE SUR CEUX DU PROGRAMME

Faire passer l'interrupteur de << RUN >> (MARCHE) à << OFF >> (ARRÊT), puis le remettre à << RUN >> (MARCHE) en moins de trois secondes. La pompe se mettra en marche pour une période d'une heure, puis retournera au mode programmé précédemment.

## RENSEIGNEMENTS GÉNÉRAUX

Faire preuve d'une grande prudence au moment de manipuler et d'installer le nouvel ensemble de joint étanche et de siège. Les surfaces chevauchées et polies peuvent facilement être endommagées par la saleté ou les égratignures.

À titre sécuritaire, couper le courant avant de procéder à l'entretien.

1. Couper l'alimentation électrique et débrancher le cordon électrique. Sortir l'ensemble pompe/moteur du système de tuyauterie. (Si un socle de montage surélevé facultatif a été installé, l'ensemble de la pompe peut être séparé du socle surélevé en appuyant sur le loquet à ressort sur le dessus du socle et en glissant l'ensemble de la pompe vers l'arrière.)
2. Enlever le couvercle d'extrémité du carter du moteur en dévissant les deux (2) vis. Soulever soigneusement le couvercle à l'écart du moteur et débrancher les fils reliés aux bornes du moteur.
3. Enlever le couvercle du bâti de la pompe (avec la crépine en place) en dévissant les huit (8) boulons et écrous de retenue du couvercle au bâti de la pompe. La turbine est alors exposée.
4. Pour démonter la turbine, glisser un tournevis dans la fente pratiquée à l'extrémité du moteur\*. Tenir le tournevis de façon à empêcher l'arbre de tourner et tourner la turbine dans le sens contraire des aiguilles d'une montre. La partie des ressorts de l'ensemble de joint étanche est maintenant exposée.
5. Remarquer la position exacte du joint étanche à ressorts avant de le tirer à l'écart de la turbine.
6. Pour enlever la partie fixe de l'ensemble de joint étanche (siège en céramique): a. Desserrer les quatre (4) boulons de retenue du moteur et démonter le moteur du bâti de la pompe. b. Une fois le moteur enlevé, sortir l'ensemble de siège en céramique et en plastique transparent du logement en retrait du bâti de la pompe en appuyant. S'il est serré, le frapper légèrement du côté du "moteur".
7. Nettoyer et lubrifier l'arbre du moyeu de la turbine et le logement en retrait du joint étanche du bâti de la pompe. Utilisez du silicone ou le lubrifiant de joint torique Jack No 327. Essuyer doucement la face polie du nouveau siège en céramique au moyen d'un linge en coton doux et sec.
8. Poser la nouvelle partie des ressorts de l'ensemble sur la turbine en appuyant, la surface noire polie à l'écart de la turbine.
9. Vous assurer que le joint torique en caoutchouc noir est en place sur le bord coupé du dispositif de retenue du siège en plastique transparent. Enfoncer le dispositif de retenue en plastique contenant le siège de céramique dans le logement en retrait du bâti de la pompe, le bout du joint torique en premier. Appuyer du bout des doigts, sur l'ensemble pour le faire reposer solidement et uniformément en place.
10. Insérer soigneusement l'arbre du moteur dans l'ensemble du siège et fixer le moteur au bâti de la pompe au moyen des quatre (4) boulons de retenue du moteur. (Vous assurer que la base du moteur repose convenablement en place.)
11. Visser la turbine et le joint étanche à ressorts à l'arbre du moteur à la main dans le sens des aiguilles d'une montre.
12. Nettoyer le joint torique du carter (remplacer au besoin) et fixer le couvercle du carter au carter de la pompe à l'aide de huit (8) boulons et écrous. Serrer les boulons et écrous en alternant et de façon uniforme.
13. Raccorder les fils électriques du cordon d'alimentation et de la minuterie sur les bornes du moteur de la pompe. Les deux fils blancs sur la ligne 2; les deux fils noirs sur A; le fil rouge de la minuterie sur la ligne 1. Raccorder le fil de mise à la terre sur la vis de mise à la terre du moteur. Remplacer le couvercle et le fixer avec deux (2) vis.
14. Raccorder la pompe au système de tuyauterie. Vous assurer que la crépine soit remplie d'eau avant de remettre la pompe en marche.

\*Dans le cas des moteurs A.O. Smith, tenir soigneusement le côté plat de l'arbre du moteur arrière au moyen d'une clé pour empêcher l'arbre de tourner.

## GUIDE D'ÉLECTRICITÉ – MOTEURS MONOPHASÉS 60 CYCLES

MOTEUR		VOLTS	PUISSANCE NOMINALE (A) DISJONCTEUR	CALIBRE RECOMMANDÉ DES FILS 0-50', 0-15m
CV	KW			
1	.75	115	20	No. 12
1 1/2	1.12	115	20	No. 12

## GUIDE DE DÉPANNAGE

### A. LE MOTEUR NE DÉMARRE PAS.

1. Vérifier si les raccords sont mal effectués ou desserrés, si les interrupteurs ou relais sont ouverts, si les fusibles sont grillés ou si les disjoncteurs sont déclenchés.
2. Vérifier manuellement la rotation de l'arbre du moteur pour voir s'il tourne librement ou s'il est obstrué.

### B. LE MOTEUR S'ARRÊTE – Vérifier:

1. Câblage, raccords desserrés, etc.
2. Basse tension du moteur (fréquemment causée par des fils de calibre (insuffisant).
3. Coincement et surcharge (lecture de l'ampérage).

**REMARQUE:** Le moteur de votre pompe Hayward est muni d'une protection thermique automatique contre les surcharges. Le moteur s'arrête automatiquement, dans des conditions normales, avant que l'accumulation de chaleur ne puisse l'endommager dans l'éventualité d'un défaut de fonctionnement. Il se remet automatiquement en marche dès que la température est revenue à la normale.

### C. LE MOTEUR RONRONNE MAIS NE DEMARRE PAS – Vérifier:

1. Commutateur de la centrifugeuse coincé en position ouverte.
2. Coincement de l'arbre du moteur.

### D. LA POMPE NE S'AMORÇE PAS.

1. Vous assurer que la crépine de la pompe est rempli d'eau et que le joint torique du couvercle de la crépine est propre et solidement en place.
2. Vous assurer également que le couvercle de la crépine repose fermement en place. Vous assurer que toutes les soupapes de succion et de décharge sont ouvertes et ne sont pas obstruées et que le niveau d'eau de la piscine dépasse toutes les ouvertures de succion.

- a. Si le vide se fait dans la pompe, vérifier si le conduit de succion ou la crépine sont bloqués ou s'il y a une fuite d'air dans le tuyau de succion.
- b. Si le vide ne se fait pas dans la pompe et si la pompe possède suffisamment "d'eau d'amorçage":
  1. Serrer tous les boulons et raccords du côté de la succion.
  2. Vérifier la tension pour vous assurer que la pompe fonctionne à la vitesse convenable.
  3. Ouvrir la pompe et vérifier si elle est bouchée ou obstruée.
  4. Enlever et remplacer le joint de l'arbre.

### E. FAIBLE DÉBIT – En général, vérifier:

1. Crépine ou conduit de succion bouchés ou entravés; tuyauterie de piscine de calibre insuffisant.
2. Conduit de décharge du filtre bouché ou entravé (lecture élevée de l'indicateur de décharge).
3. Fuite d'air dans le conduit de succion (bulles sortant des raccords de retour).
4. Fonctionnement à basse vitesse de la pompe (basse tension).
5. Turbine bouchée ou entravée.

### F. POMPE BRUYANTE – Vérifier:

1. Fuite d'air dans le conduit de succion causant le ronflement de la pompe.
2. Affaissement provoqué par un conduit de succion entravé ou trop petit et des conduits de décharge non entravés. Remédier au problème de succion ou étrangler les conduits de décharge si c'est plus pratique.
3. Vibrations provoquées par le montage mal effectué, etc.
4. Présence de corps étrangers dans le bâti de la pompe.
5. Paliers du moteur usés, rouillés ou surchauffés continuellement.

## ENTRETIEN ET RÉPARATION

Consulter votre dépositaire ou centre d'entretien Hayward autorisé régional.  
Aucune pompe ni aucun moteur ne doivent être retournés directement à l'usine sans le consentement préalable par écrit de Produits de Piscines Hayward Canada, Inc.