



GUIDE DE L'UTILISATEUR



HAYWARD POOL PRODUCTS CANADA
2880 Plymouth Drive, Oakville, ON L6H 5R4
www.haywardpool.ca
1-888-238-7665

Présentation :

Toutes nos félicitations, vous venez d'acheter notre robot automatique à microprocesseur TigerShark. Ce manuel contient des informations importantes pour l'utilisation et l'entretien de votre robot à lire attentivement avant de l'utiliser. Ce document doit être remis au propriétaire de la piscine et doit être conservé par celui-ci en lieu sûr.

TigerShark frotte, aspire et filtre votre piscine.

Vous n'avez pas besoin d'installation ni d'accessoires complémentaires au robot. Il vous suffit de le plonger dans l'eau et de le démarrer. Le TigerShark est entièrement automatique.

Le nettoyage du filtre est très facile grâce à la nouvelle cartouche brevetée.

Le contrôle par microprocesseur ASCL (Adaptive Seek Control Logic) optimise les opérations de nettoyage pour chaque dimension et chaque forme de piscine.

Le TigerShark est équipé d'un auto-diagnostic électronique et d'une protection contre les surcharges électriques. Un système de conduite très simple dirige l'appareil, avec des paliers anti-corrosion pour une plus grande fiabilité.

Utilisation :

Prenez le temps de vous familiariser avec le TigerShark en consultant le dessin (Fig. 1) et les schémas (Fig 2). Tout au long de ce manuel, nous ferons référence à ces dessins lorsque nous parlerons des différents composants du TigerShark.

1. Sélectionner une prise 230 V~ proche et protégée des courts-circuits. Prévoir un dispositif de protection différentiel 30 mA, destiné à protéger les personnes contre les chocs électriques provoqués par une éventuelle rupture de l'isolation électrique de l'équipement.
2. Installer le boîtier d'alimentation (1) de façon à ce que le TigerShark puisse atteindre toutes les parois de la piscine ; Le boîtier d'alimentation doit se trouver au minimum à 3.5 mètres du bord de la piscine (fig. a). La longueur standard du câble du TigerShark est de 18 mètres.
3. Brancher le câble flottant sur le boîtier d'alimentation.

Attention : n'utiliser que le boîtier d'alimentation d'origine.

4. Le TigerShark possède une poignée adaptable (3). La poignée doit être verrouillée en position diagonale afin d'assurer des résultats de nettoyage optimaux. Inverser la position de la poignée après chaque utilisation (fig. b) pour un meilleur enroulement du fil.
5. Placer le TigerShark dans la piscine. Il coulera doucement au fond du bassin en se vidant progressivement de l'air qu'il contient.
6. Brancher le boîtier d'alimentation sur la prise et démarrer l'appareil. Le TigerShark programmera un auto-diagnostic pendant plusieurs minutes avant de commencer le nettoyage de la piscine.

Attention :

NE PAS DEMARRER LE TIGERSHARK HORS DE L'EAU. Cela pourrait endommager la pompe et ANNULER la garantie.

7. Le TigerShark s'éteindra automatiquement au bout d'un cycle de 4 heures environ. Si votre piscine est nettoyée en moins de 4 heures, vous pouvez arrêter le robot en mettant le boîtier d'alimentation en position arrêt (off). Si un deuxième nettoyage est nécessaire, attendre 30 secondes avant de le redémarrer.

8. Une fois la piscine nettoyée, éteindre le boîtier d'alimentation avant de sortir le TigerShark de l'eau.

9. Sortir le TigerShark de l'eau depuis le côté le moins profond de la piscine en tirant sur le câble jusqu'à ce que le robot atteigne la surface. Ensuite, le remonter doucement en utilisant la poignée, PAS par le câble.

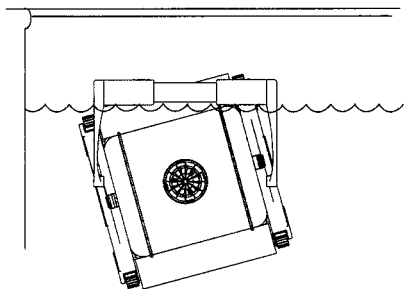
ATTENTION : en tirant sur le câble, enroulez-le autour de vos deux mains et surtout pas autour de votre bras. Pour préserver le TigerShark, le retirer de l'eau après chaque utilisation.

Il est recommandé de ne sortir l'appareil de l'eau qu'après environ 15 minutes.

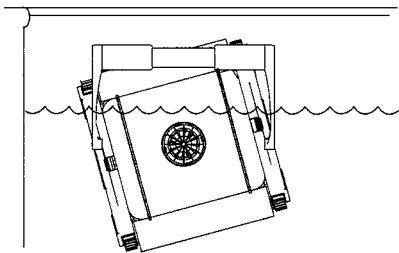
NE PAS ENTRER DANS LA PISCINE PENDANT LE FONCTIONNEMENT DU TIGERSHARK.

Vérifier la hauteur à laquelle le TigerShark atteint la ligne d'eau :

- S'assurer de la propreté du filtre.
- Mettre le robot dans l'eau et observer la hauteur de ligne d'eau atteinte. Pour cela, le laisser exécuter plusieurs cycles de nettoyage pour déterminer une hauteur moyenne.
- Une fois la ligne d'eau atteinte, si le robot fait régulièrement un bruit de cliquetis excessif, prend de l'air à travers le couvercle inférieur, remonte sur le bord du mur au lieu de repartir en arrière, ou s'il a tendance à stagner dans la même zone de la piscine, il est probable que le TigerShark grimpe trop haut: installer le kit réducteur.



Hauteur de ligne d'eau optimale



Hauteur de ligne d'eau incorrecte

Pour un bon fonctionnement ...

La meilleure température d'eau pour un fonctionnement optimal du TigerShark se situe entre 10°C et 35°C. Le TigerShark peut néanmoins être utilisé dans une eau de température différente.

Le nettoyage régulier de la cartouche filtrante après chaque utilisation optimise la performance de l'appareil. Si le TigerShark grimpe difficilement le long des parois de la piscine, laver le filtre et reprendre le nettoyage de la piscine.

Remplacer les brosses (12) usées afin d'assurer l'efficacité du nettoyage.

Si des produits chimiques en granulés sont utilisés quotidiennement dans la piscine, nous recommandons l'utilisation d'un doseur flottant ou automatique, car il retient les sédiments de calcium quelquefois contenus dans ce type de produits.

Il est recommandé de ne pas utiliser le TigerShark tant que toutes les poudres chimiques ne sont pas dissoutes car elles pourraient boucher le filtre.

Dans une piscine avec un fort taux de calcaire, un nettoyage plus fréquent du filtre est conseillé.

Conserver le carton d'emballage du TigerShark pour son entreposage ou son transport (si des réparations s'avèreraient nécessaires).

Le bloc moteur (13) et le boîtier d'alimentation (1) ne contiennent pas de pièces utiles à l'utilisateur. Si elles sont ouvertes, la garantie est automatiquement **ANNULEE**.

TigerShark Quick Clean

1. Pour l'installation et l'utilisation normale du TigerShark QC, se référer au chapitre général d'utilisation.

2. Pour sélectionner le cycle normal ou économique, veuillez suivre les instructions suivantes : Lors de sa mise sous tension, le programme économique est automatiquement sélectionné. Le voyant « quick Clean » situé sur le boîtier de commande est alors allumé. Sur ce mode, le TigerShark s'éteindra automatiquement au bout de 90 minutes environ.

3. Pour sélectionner le programme normal, veuillez appuyer sur le bouton « Full cycle ». Le voyant situé au dessus du bouton s'allume et indique que le programme normal est lancé. Sur ce mode, le TigerShark s'éteindra automatiquement au bout de 4 heures environ.

Si le mode économique est terminé, il faut éteindre puis rallumer le TigerShark pour sélectionner le mode normal : Le mode normal ne peut être sélectionné que durant un cycle économique.

TigerShark Plus

1. Pour l'installation et l'utilisation normale du TigerShark Plus, se référer au chapitre général d'utilisation.
2. Pour un bon fonctionnement de la télécommande, le boîtier d'alimentation doit être placé dans un endroit dégagé à une vingtaine de mètres de la télécommande. L'utilisation de la télécommande peut se faire à n'importe quel moment du cycle sans qu'il soit interrompu. Éviter les rotations lorsque l'appareil est contre le mur.
3. Pour manœuvrer le TigerShark Plus, laissez votre doigt appuyé sur les boutons de la télécommande correspondant à l'action que vous voulez effectuer. Une fois que vous aurez relâché le bouton, le TigerShark Plus reprendra automatiquement son cycle normal.

Si le TigerShark Plus ne tourne pas lorsque vous appuyez sur le bouton :

- Vérifier que vous pointiez bien la télécommande vers le boîtier d'alimentation et pas vers le TigerShark.



- Vérifier qu'il n'y ai pas d'obstacle entre le boîtier d'alimentation et la télécommande

La distance entre le boîtier d'alimentation et la télécommande ne doit pas dépasser 20 mètres. Plus vous êtes proche du boîtier d'alimentation, meilleur sera la réception.

- Vérifier la pile de la télécommande : si besoin, remplacer la pile par une neuve (1x CR2032 Lithium).

- La protection contre les surtensions est peut-être enclenchée. Veuillez la réactiver en appuyant sur le bouton se situant au dessus de la connexion du câble d'alimentation du TigerShark, sur le boîtier d'alimentation.

- Vérifier que le vérin de rotation n'est pas encombré par des débris. Pour se faire, sortir le TigerShark de l'eau, manœuvrer le vérin à la main pour le dégager des débris : le vérin doit pouvoir bouger facilement.

Entretien

1- Nettoyer la cartouche du filtre après chaque utilisation :

Renverser le TigerShark sur le côté. Défaire les attaches du couvercle inférieur (6) (fig. c-d) et enlever l'ensemble du couvercle inférieur (7) (fig. e)

Sortir la cartouche du filtre. Votre filtre est en 3 parties (ref. RCX70100), enlever chaque élément pour un nettoyage minutieux en utilisant un tuyau d'arrosage avec un embout vaporisateur pour éliminer tous les déchets. Maintenir les éléments du filtre comme décrit sur la fig. f afin de permettre aux déchets de tomber. Laver l'intérieur du couvercle inférieur.

Replacer la cartouche du filtre (fig. g)

Installer le couvercle inférieur et ré-enclencher les attaches.

2- Nettoyer fréquemment les parties mobiles.

ATTENTION : débrancher le boîtier d'alimentation avant ce nettoyage.

Inspecter le refoulement de la pompe pour s'assurer qu'aucun déchet ou cheveu n'a obstrué la grille du venturi. Il peut être nettoyé en enlevant la grille (9) et en la tournant (fig. h) Nettoyer tous les déchets accumulés entre les chenilles (10) et les roues (11).

Entreposage :

Lorsqu'il est hors de l'eau, renverser le TigerShark sur le côté dans un endroit sec et ombragé à une température comprise entre 5 et 46°C (fig. i)

Entretien du câble :

Avec le temps et les utilisations, le câble peut finir par se tordre (comme un fil téléphonique). Pour y remédier, coincer la poignée dans la position diagonale opposée (fig. b). TigerShark tournera alors dans la piscine dans la direction opposée et le câble se remettra de lui-même. On peut également tirer régulièrement sur le cordon au soleil pour résoudre le problème.

Et surtout penser à inverser la position de la poignée après chaque utilisation.

IMPORTANT: vérifier régulièrement que le câble ne présente pas de dommages externes

Si le câble d'alimentation est endommagé, il doit être remplacé par le fabricant, son service après vente ou des personnes de qualification similaires afin d'éviter un danger.

LES SOLUTIONS AUX QUESTIONS LES PLUS FREQUENTES :

LE TIGERSHARK NE GRIMPE PAS AUX PAROIS

Nettoyer le filtre. Il se peut qu'il soit bouché ou trop lourd à cause de déchets ou en raison d'une présence trop importante d'algues.

Les brosses sont peut-être usées. Inspecter les brosses et les remplacer si nécessaire.

Vérifier l'installation électrique et s'assurer que le voltage est correct : 230 V ~ 50/60Hz

La température de l'eau doit être supérieure à 15°C, sinon les brosses en PVC peuvent se rigidifier et affecter la capacité du TigerShark à grimper le long des parois.

En fonction du type de revêtement, remplacer les brosses en PVC par des brosses en mousse. S'assurer que la poignée est en position diagonale.

LE TIGERSHARK ASPIRE MOINS BIEN

Nettoyer le filtre, il se peut qu'il soit bouché et empêche l'aspiration.

Vérifier que les arrivées dans le couvercle inférieur ne sont pas bloquées et les nettoyer si nécessaire.

Vérifier le Venturi pour d'éventuels déchets ou dommages. Nettoyer ou remplacer si nécessaire.

Un insert qui se « clipse » sur le couvercle inférieur peut être ajouté, il est disponible en option auprès de votre revendeur. Celle-ci permet une plus grande vitesse et donc une meilleure aspiration des déchets petits ou lourds.

LE TIGERSHARK S'ARRETE SUBITEMENT EN COURS DE NETTOYAGE

Le Venturi est peut-être bouché par des déchets. Vérifier et nettoyer si nécessaire en suivant les instructions du chapitre entretien.

Les roulements des brosses ou les chenilles sont grippés. Vérifier s'il y a des saletés et les nettoyer si nécessaire.

Remettre TigerShark dans l'eau et le redémarrer. Pour protéger les composants fragiles, le TigerShark risque de s'arrêter automatiquement s'il est sorti de l'eau.

Le TIGERSHARK NE FONCTIONNE PLUS

Vérifier la prise électrique et le système d'interrupteur contre les surtensions pour vous assurer que l'alimentation est correcte.

Vérifier la puissance du boîtier d'alimentation (voir ci-dessous)

Vérifier le câble flottant par section

LA VERIFICATION DU BOÎTIER D'ALIMENTATION

Le boîtier d'alimentation est protégé par un coupe circuit automatique qui interrompt le courant. Pour le redémarrer, mettre en position "OFF" puis sur "ON".

Le boîtier d'alimentation est équipé d'un circuit interne. La tension entre les bornes 1 et 2 de la prise d'alimentation du robot doit être de 24 V ~.

Cet appareil n'est pas destiné à être utilisé par des personnes (notamment des enfants) dont les capacités physiques, sensorielles ou intellectuelles sont réduites, ou par des personnes manquant d'expérience ou de connaissances, à moins que celles-ci ne soient sous surveillance ou qu'elles aient reçu des instructions quant à l'utilisation de l'appareil par une personne responsable de leur sécurité.

Tous les raccordements électriques doivent être effectués par un électricien professionnel agréé qualifié et selon les normes en vigueur dans le pays d'installation.

Norme électrique / pays

F	NF EN C 15-100	GB	BS7671:1992
D	DIN VDE 0100-702	EW	EVHS-HD 384-7-702
A	ÖVE 8001-4-702	H	MSZ 2364-702:1994 / MSZ 10-533 1/1990
E	UNE 20460-7-702 1993, REBT ITC-BT-31 2002	M	MSA HD 384-7-702.S2
IRL	Wiring Rules + IS HD 384-7-702	PL	PN-IEC 60364-7-702:1999
I	CEI 64-8/7	CZ	CSN 33 2000 7-702
LUX	384-7.702 S2	SK	STN 33 2000-7-702
NL	NEN 1010-7-702	SLO	SIST HD 384-7-702.S2
P	RSIUEE	TR	TS IEC 60364-7-702

Condition de garantie :

Tous les produits HAYWARD sont garantis contre tous vices de fabrication ou de matière à compter de la date d'achat et ce pendant une période:

- 1 an pour TigerShark
- 3 ans pour TigerShark QC

Toute demande de garantie devra être accompagnée d'une preuve d'achat justifiant sa date. Nous vous incitons donc à conserver votre facture.

La garantie HAYWARD est limitée à la réparation ou au remplacement, au choix d'HAYWARD, des produits défectueux lorsque utilisé, en accord avec les prescriptions mentionnées dans leur manuel d'utilisation, que le produit n'ait été modifié d'aucune sorte et utilisé uniquement avec des composantes et des pièces HAYWARD. Les dommages dus au gel et aux attaques d'agents chimiques ne sont pas garantis.

Tous les autres frais (transport, main-d'œuvre...) sont exclus de la garantie.

HAYWARD ne pourra être tenu pour responsable d'aucun dommage direct ou indirect provenant de l'installation, du raccordement ou du fonctionnement incorrect d'un produit.

Pour profiter de la garantie et demander la réparation ou le remplacement d'un article, adressez vous à votre revendeur. Aucun retour de matériel à notre usine ne sera accepté sans notre accord écrit au préalable.

Les pièces d'usure ne sont pas couvertes par la garantie.

CARACTERISTIQUES

Vitesse au sol	18 mètres par minute
Taux de couverture au sol	5 m ² par minute
Capacité d'aspiration	283 litres par minute
Consommation courante	0.78 ampères
Poids	9,74 kg
Longueur et type du câble Matériaux	16.76 mètres, flottant ABS haut impact - pièces métalliques en acier inox non ferreux

Bloc moteur	POMPE	COMMANDE	CARTE
Vitesse (tour par minute)	2 700	55	-
Voltage	24 V ~	22 V ~	5 V ~
Courant (ampères)	2,62	0,63	-
Protection étanchéité	joint « double redondant radial shaft »		
Boîtier	IP68, scellé, étanche, en ABS haut impact		
Protection surtension	Système automatique électronique de mise hors courant en cas de surtension		
Auto-diagnostic	système d'auto test de la mémoire - à usage des services après vente autorisés		

Filtre

Type	amovible, ré-utilisable, cartouche plissée
Matériau	cellulose plissée / mélange de polyester
Porosité	5 microns
Surface	64 cm ²

Contrôle de fonctionnement

Type	microprocesseur ASCL (Adaptive Seek Control Logic)
------	--

Système de commande

Commande directe avec chenilles en polyuréthane et système directionnel en acier inox

Boîtier d'alimentation

Voltage	230 V~
Voltage de la puissance à la sortie :	24 V ~
Puissance du courant	3,5 - 4A
Poids	3,76 kg
IP	IP54

Transport

Dimensions du carton	hauteur : 48,3 cm - Profondeur : 48,3 cm - Longueur : 48,3 cm
Poids total	15,9 kg

Ces spécifications sont données à titre indicatives, elles peuvent varier selon le type de piscine et les installations électriques.

Bien que le Tigershark ait été testé afin de fonctionner dans une large gamme de piscines, le fabricant ne peut pas garantir un fonctionnement optimal dans tous les types de piscines.

Fig. 1

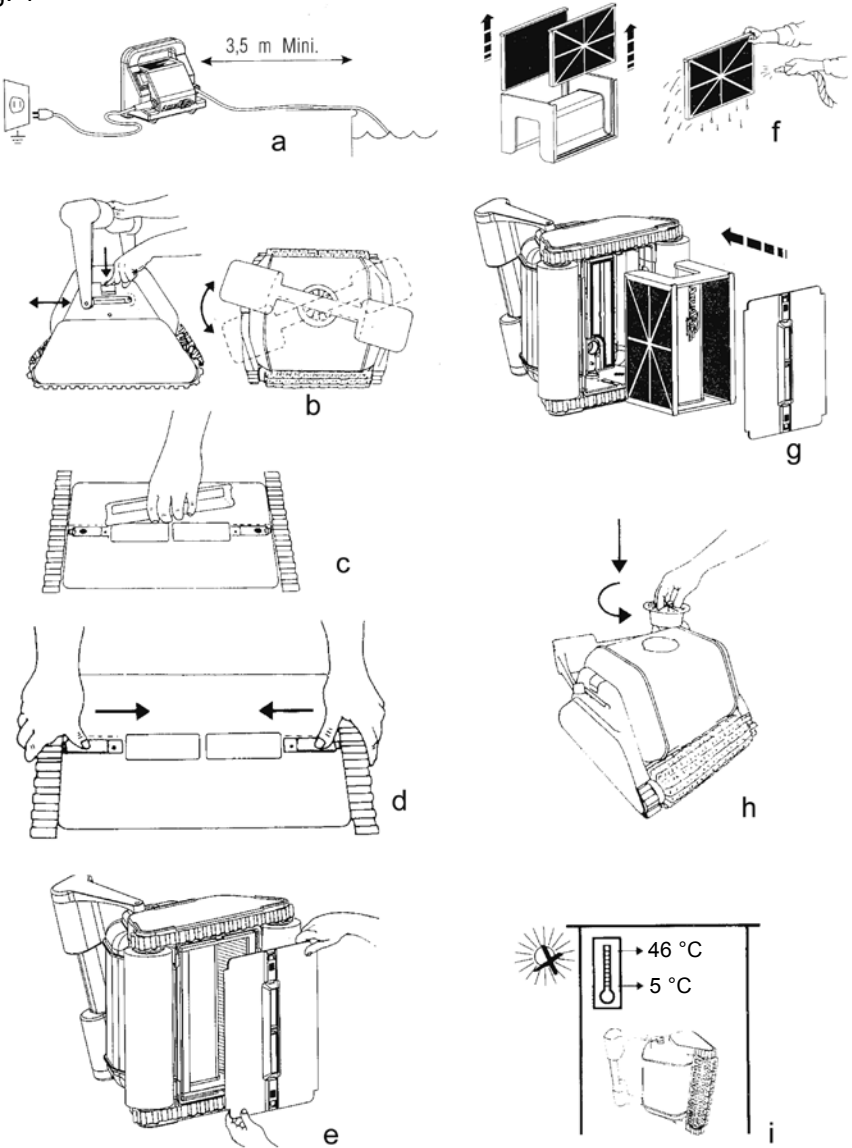
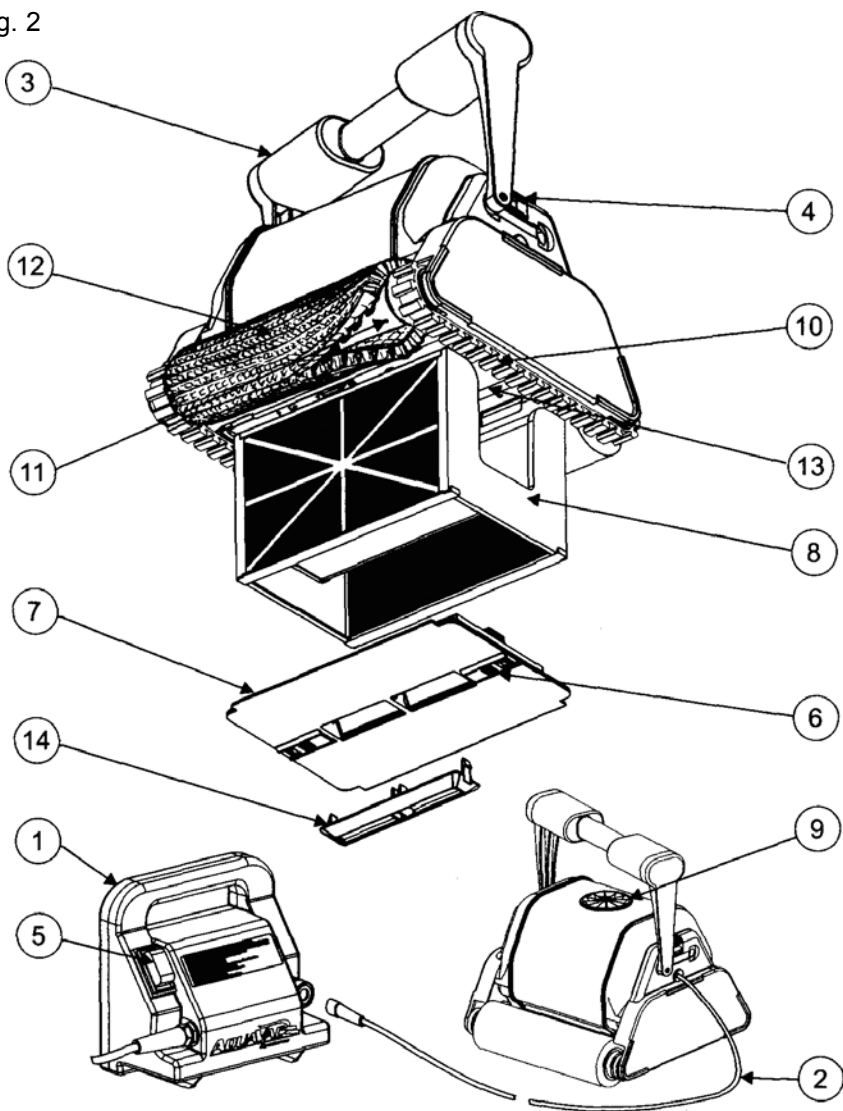


Fig. 2



1. Boîtier d'alimentation	8. Boîtier cartouche de filtre
2. Câble flottant	9. Venturi
3. Poignée	10. Chenille
4. Crans de la poignée	11. Roue
5. Bouton marche / arrêt	12. Brosse picots ou mousse
6. Verrou du couvercle inférieur	13. Bloc moteur scellée
7. Ensemble du couvercle inférieur	14. Insert grande vitesse (en option)