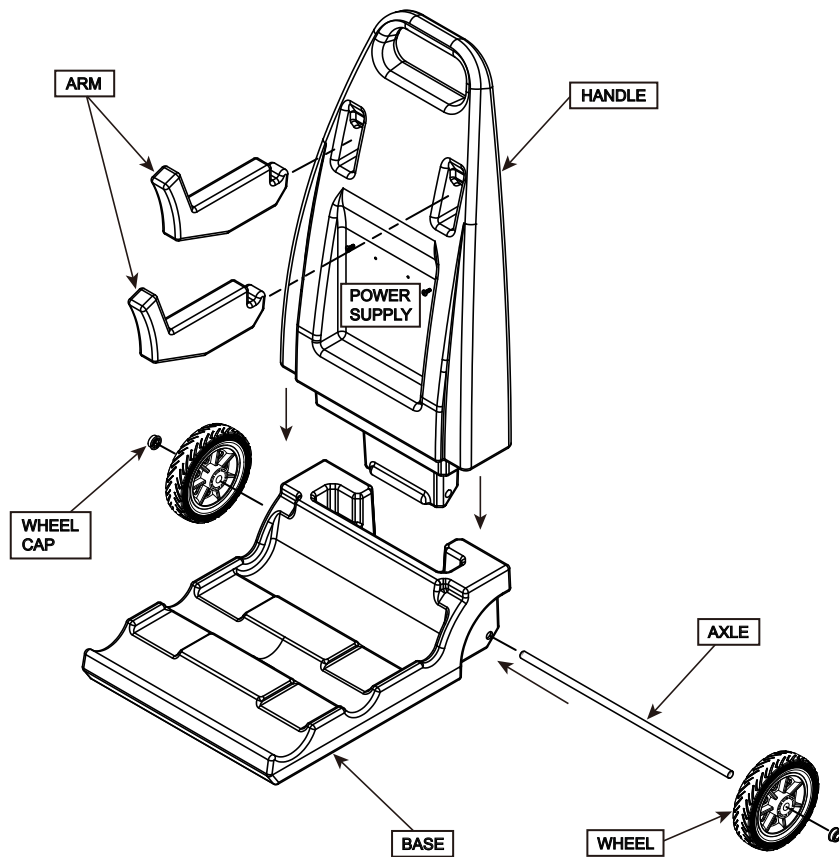


Caddy Cart Assembly Instructions

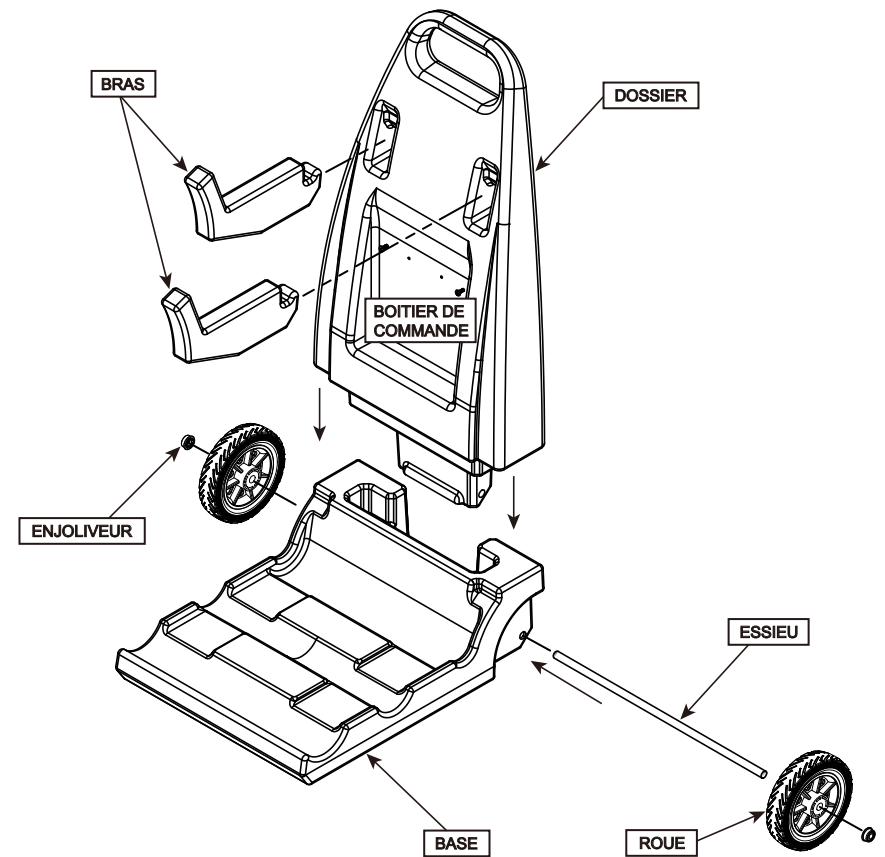


Assembly steps:

1. Insert handle into base.
2. Slide axle through holes in base and handle assembly.
3. Lay cart on side, slide one wheel onto axle.
4. Using a small hammer, gently tap wheel cap onto axle.
5. Turn cart over and install remaining wheel and cap as in step 4.
6. Install 2 arms into handle. Push in and rotate downward to secure.
7. Mount power supply on 2 screws installed on the front of handle.

03/04 caddyassembly

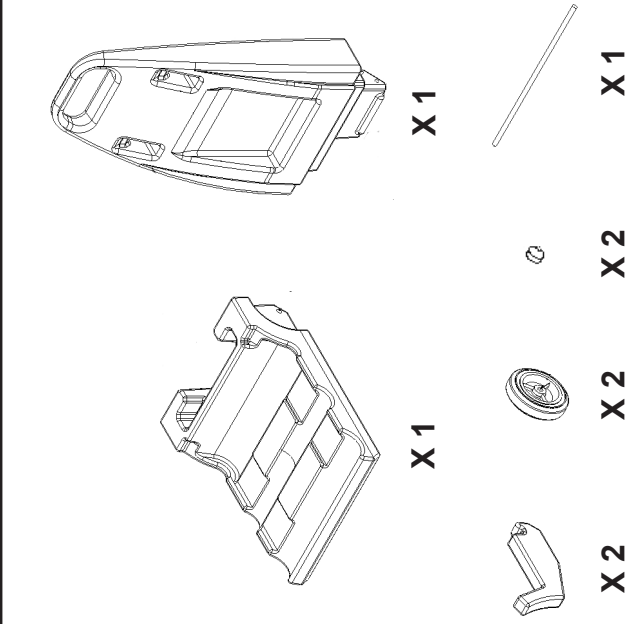
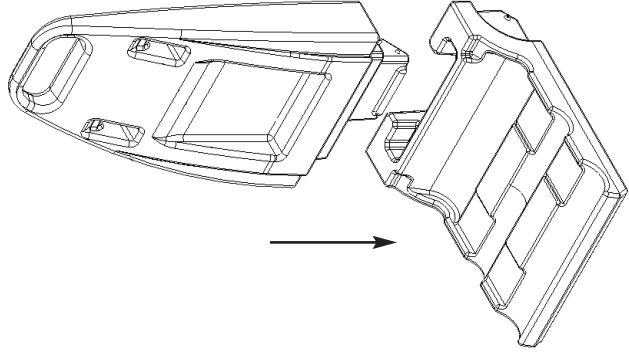
Manuel d'assemblage du charlot



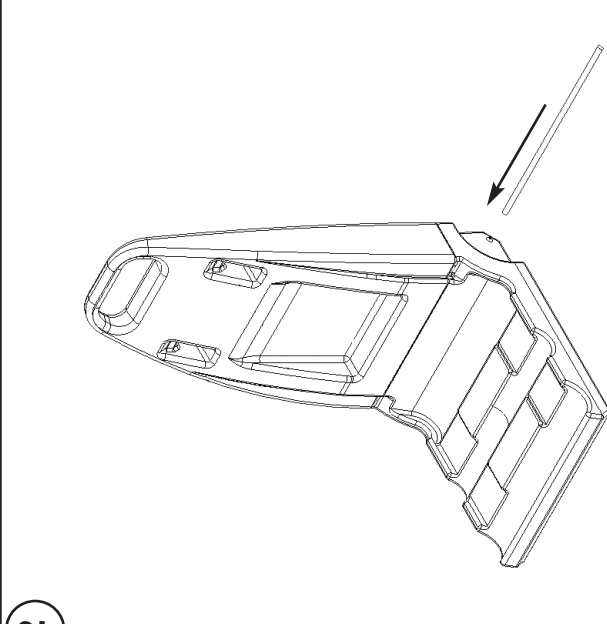
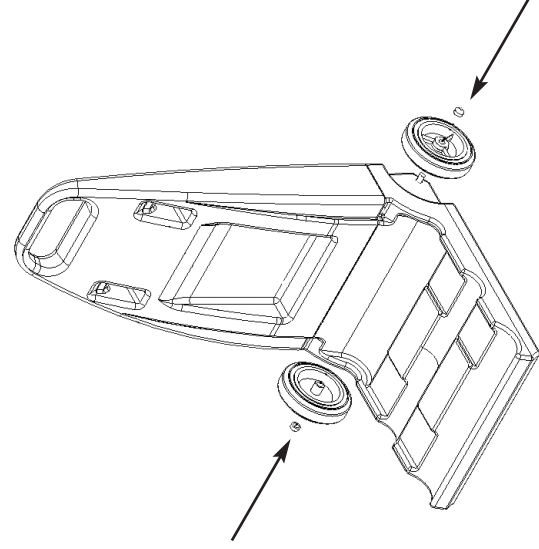
Etapes d'assemblage:

1. Insérer le dossier du chariot dans la base.
2. Glisser l'essieu dans le trou de la base.
3. Coucher le chariot sur le côté et fixer une roue sur l'essieu.
4. En utilisant un petit marteau, clipser l'enjoliveur sur la roue.
5. Coucher le chariot de l'autre côté et fixer la 2e roue comme au point 4.
6. Mettre les 2 bras dans le dossier. Enfoncer et appuyer pour le verrouiller.
7. Installer le boîtier de commande en le fixant sur son support grâce aux 2 vis fournies.

1

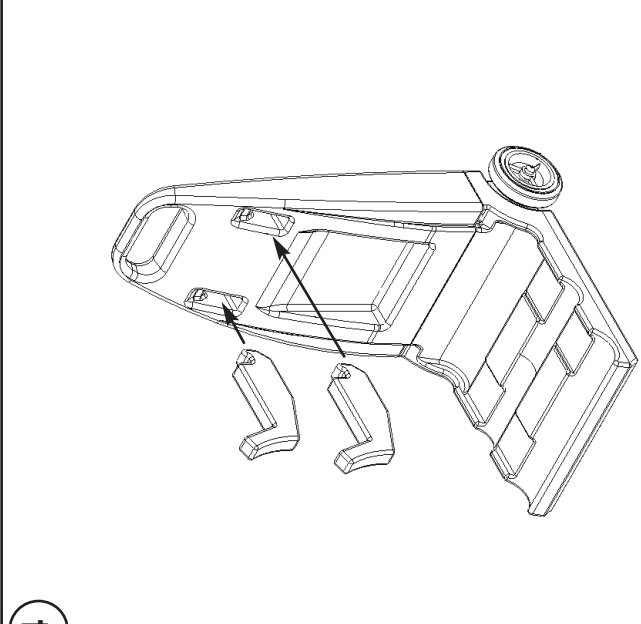
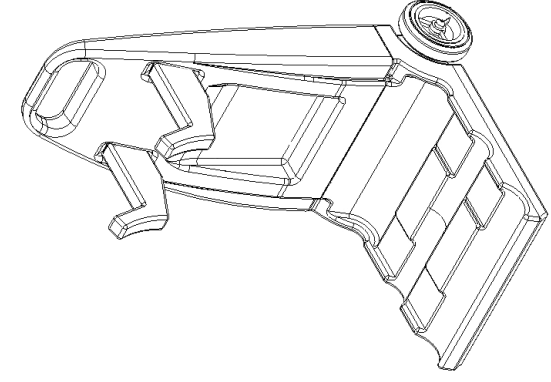


3



2

5



4