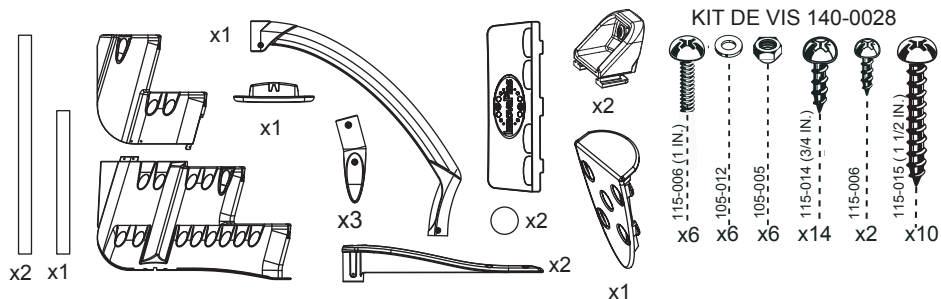


AQUARIUS DECK 5000

Contenu de la boîte Aquarius SKU # 5000



Sable

(non compris)

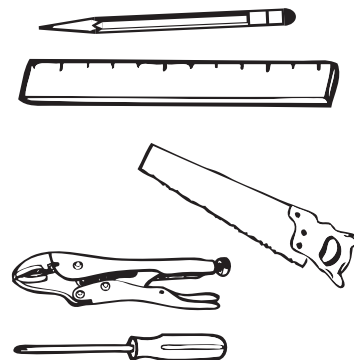


⚠ AVERTISSEMENT

- ▶ Installez la marche sur une base ferme.
- ▶ Ne pas plonger ou sauter de la marche.
- ▶ Retirez la marche de la piscine lorsque la température tombe sous le point de congélation.
- ▶ En hiver, la marche doit être stockée à l'abri de la neige.
- ▶ Ne jamais soulever la marche par les rampes.
- ▶ Afin d'éviter tout risque de choc électrique, utilisez des outils à piles.
- ▶ Assurez-vous qu'aucun matériel corrosif n'est ajouté à la marche ou à la quincaillerie.
- ▶ La marche doit être installée selon les procédures d'installation du fabricant.
- ▶ Pour éviter toute blessure ou bris de toile, localisez et éliminez au moyen d'une lime toutes les arêtes vives ou coupantes des pièces de quincaillerie ou du plastique.
- ▶ Le fabricant n'est pas responsable des dommages ou blessures causés par une mauvaise installation ou une utilisation abusive.
- ▶ Pour faciliter l'installation des rampes et de la quincaillerie, utilisez un tournevis pour aligner les trous.

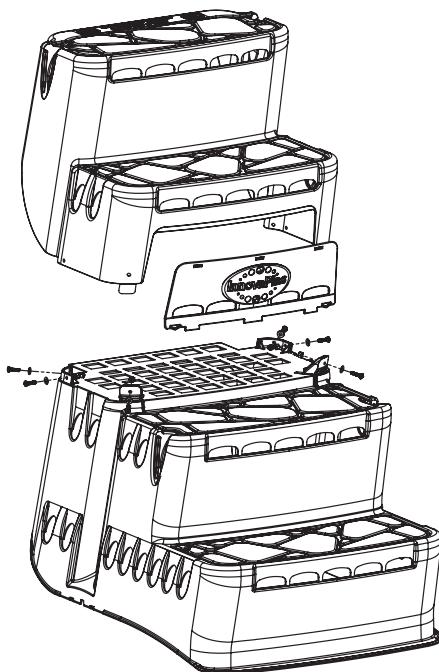
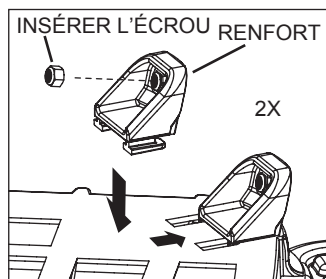
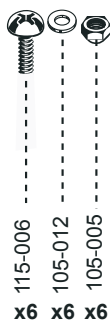
Outils requis

(non compris)



A

- 1) Insérer les deux renforts dans les fentes et les pousser vers les coins.
- 2) Assembler les deux modules principaux au moyen des boulons, écrous et rondelles inclus.
- 3) Clipper la porte entre les deux modules principaux dans les rainures prévues.



GARANTIE DU MANUFACTURIER

1 an sur la marche.
1 an sur la quincaillerie.



2257 route 139
Drummondville, Québec
J2A 2G2

WWW.INNOVAPLAS.COM

REV. 19/01/2016

PN:

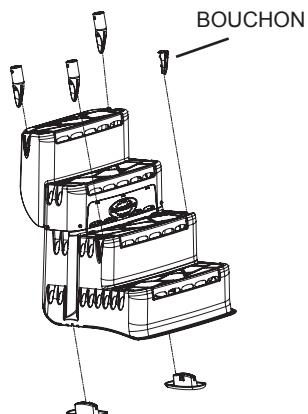
PG:1

AQUARIUS DECK 5000

B

1) Insérer trois embouts de poteau dans l'escalier comme illustré, de manière à ce que la partie cylindrique de celle-ci soit bien verticale et que les pièces soient bien au fond de leur logement.

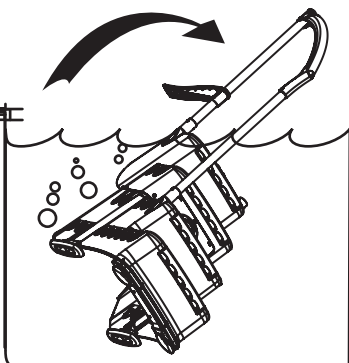
2) Clipper les deux pattes sur la marche.



D

1) Immerger l'escalier dans l'eau en prenant soin de ne pas endommager la toile de la piscine.

2) Pivoter l'escalier de façon à ce qu'elle soit entièrement immergée dans l'eau. Ceci aidera à évacuer l'air emprisonné sous les marches.



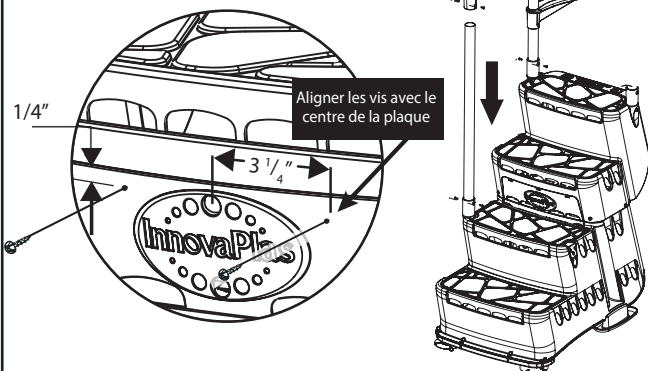
C

1) Insérer les deux poteaux dans les embouts et les visser.

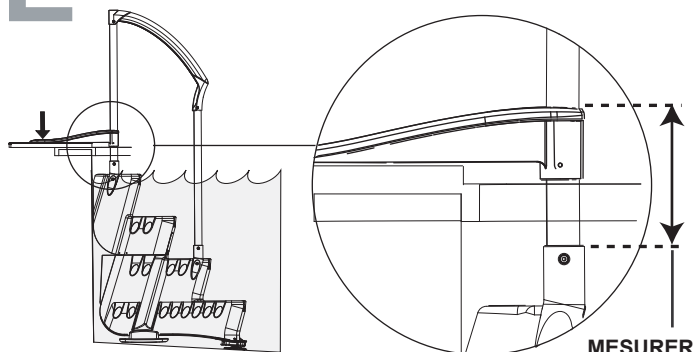
2) Insérer le bras de support sur le poteau arrière.

3) Insérer la rampe sur les deux poteaux et visser.

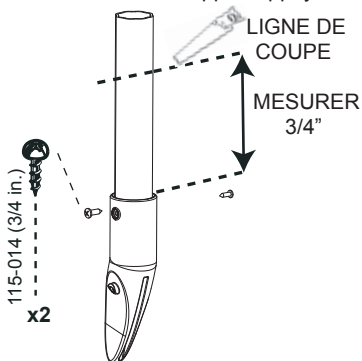
4) Fixer le panneau d'accès avec les vis.



E



1) Lorsque l'escalier a été entièrement immergé, placer en position, avec les bras de support appuyés sur le deck.



2) Une fois la marche dans l'eau, mesurer tel qu'illustré.

3) Insérer le poteau court dans l'embout et fixer au moyen des vis fournies.

4) Couper le poteau à la bonne hauteur selon les prises dans l'encadré. N'oubliez pas de couper 3/4\"/>

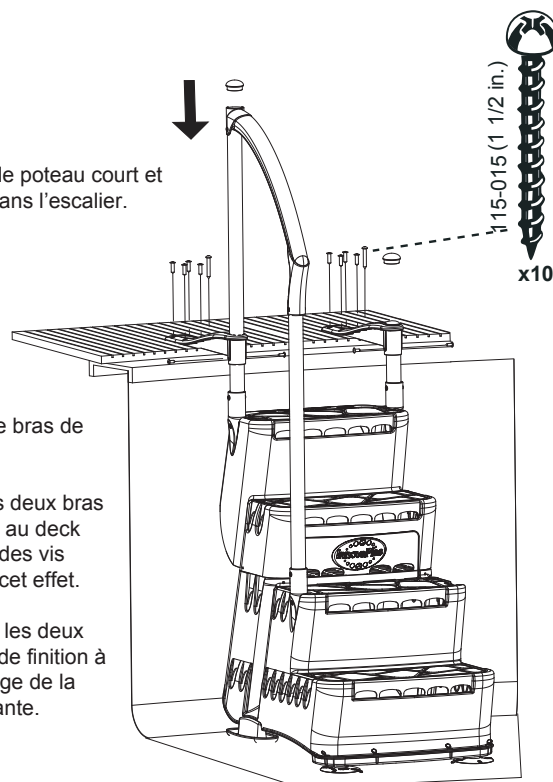
F

1) Insérer le poteau court et l'embout dans l'escalier.

2) Enfiler le bras de support.

3) Fixer les deux bras de support au deck au moyen des vis fournies à cet effet.

4) Installer les deux bouchons de finition à l'assemblage de la main courante.



GARANTIE DU MANUFACTURIER

1 an sur la marche.
1 an sur la quincaillerie.



2257 route 139
Drummondville, Québec
J2A 2G2

WWW.INNOVAPLAS.COM

REV. 19/01/2016

PN:

PG:2

AQUARIUS DECK 5000

G

1) Tirer les bras de support (déjà fixés au deck) vers le haut pour créer un effet de ressort sur l'escalier.

2) Fixer les bras de support aux poteaux, tout en appuyant l'escalier vers le sol.

115-014 (3/4 in.)
x4

