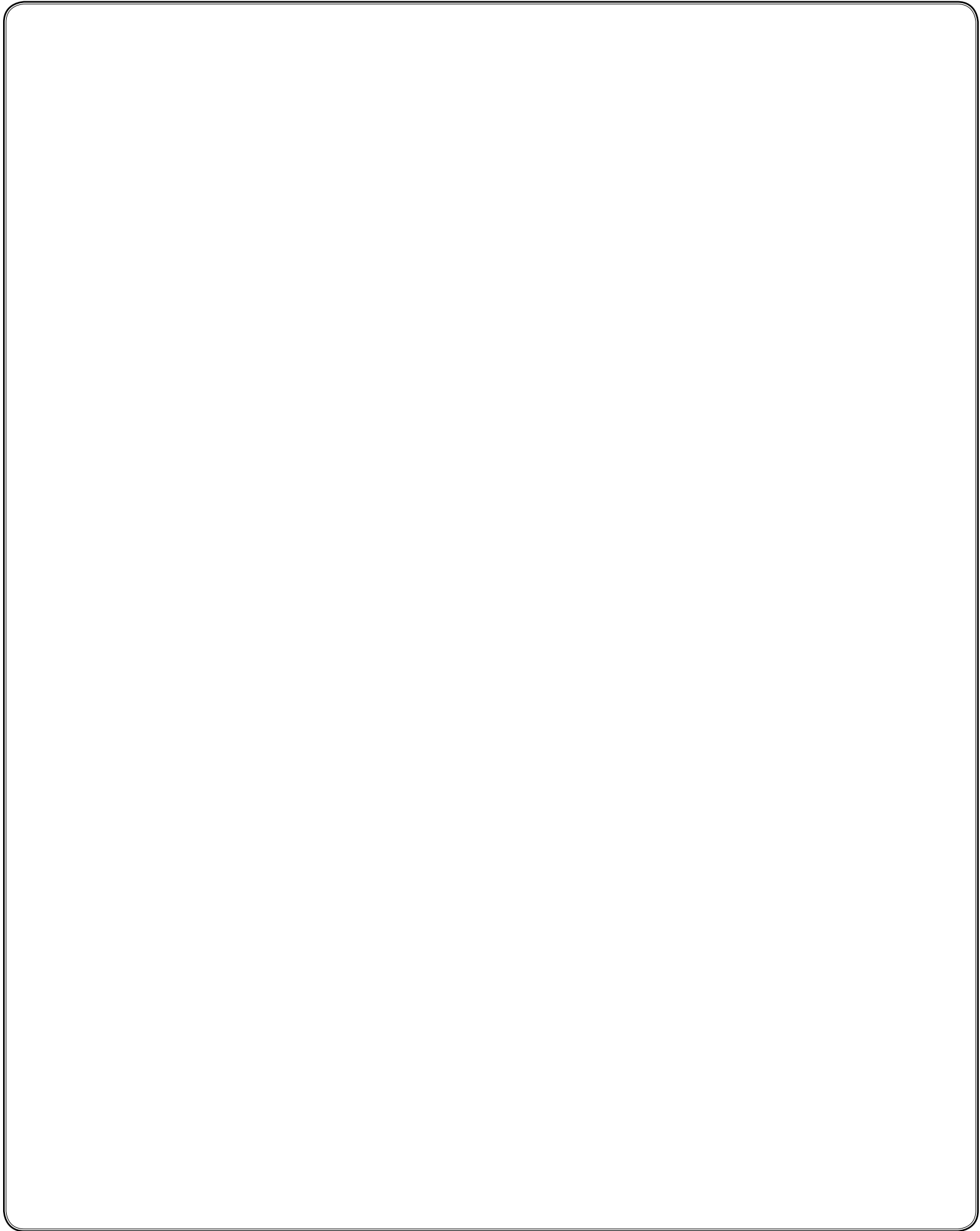


V35002-F

OPUS-STYLUS-ELEMENT

MANUEL D'INSTALLATION

PISCINE OVALE YARDMORE



CONSIGNES DE SÉCURITÉ

POUR PISCINES HORS TERRE - À LIRE AVANT D'INSTALLER



AVERTISSEMENT

LE NON-RESPECT DE CES CONSIGNES POURRAIT ENTRAÎNER DES BLESSURES PERMANENTES, DES LÉSIONS AU COU PROVOQUANT LA PARALYSIE, UNE ÉLECTROCUTION OU LA NOYADE. CETTE PISCINE N'EST PAS CONÇUE POUR PLONGER OU SAUTER. D'IMPORTANTES BLESSURES POURRAIENT SURVENIR.

Lisez attentivement, et assurez-vous de bien comprendre et suivre toute l'information fournie dans ce guide d'installation avant de procéder à l'installation et à l'utilisation de votre piscine. Ces conseils, instructions et règles de sécurité couvrent certains des risques typiques des loisirs aquatiques, mais ne peuvent pas aborder tous les risques et dangers dans tous les cas. Portez attention, faites preuve de jugement et de bon sens avant de profiter d'activités aquatiques. **CONSERVEZ CETTE INFORMATION POUR UTILISATION ULTÉRIEURE.**

Votre piscine contient une grande quantité d'eau et est suffisamment profonde pour représenter des risques ayant des conséquences sur la santé ou sur la vie, sauf si toutes les règles de sécurité suivantes sont suivies. Les utilisateurs dont c'est la première fois sont ceux qui présentent les plus hauts risques de blessure. Assurez-vous que tout le monde comprend et encourage tous les baigneurs, surtout les enfants, à apprendre à nager. Apprenez la réanimation cardio-respiratoire (RCR) et rafraîchissez régulièrement vos connaissances. Indiquez à tous les utilisateurs de votre piscine, spécialement aux enfants, les actions à poser en cas d'urgence. Installez un téléphone et une liste des numéros d'urgence près de la piscine. Cette prévoyance peut faire une différence entre la vie et la mort dans le cas d'une urgence. Afin de vous assurer que votre piscine est sécuritaire, vous **DEVEZ** respecter toutes les consignes de sécurité suivantes :

1. Il est interdit de sauter ou de plonger

La margelle de votre piscine n'est pas un trottoir et ne doit pas être utilisée pour sauter ou plonger. Ne permettez pas aux baigneurs de sauter ou plonger dans la piscine à partir d'une terrasse ou de la margelle de la piscine. Plonger ou sauter dans la piscine peut causer de graves blessures.

2. Ne jamais utiliser la piscine seul

Ne jamais permettre l'utilisation de la piscine sans la surveillance d'au moins une personne autre que le baigneur. Il devrait toujours y avoir au moins une autre personne présente pour apporter de l'aide en cas d'urgence. Désignez un adulte compétent qui s'occupera de superviser la piscine chaque fois qu'elle est utilisée. Une supervision vigilante par un adulte compétent est nécessaire en tout temps lorsque des baigneurs novices ou qui ne savent pas nager sont dans la piscine. Rappelez-vous que les enfants de moins de cinq ans sont les baigneurs qui ont de plus hauts risques de noyade.

3. Ne jamais laisser les enfants sans protection

Ne jamais laisser un enfant sans surveillance dans la piscine ou près de la piscine, pas même pour une seconde. Rien ne peut remplacer la surveillance constante d'un adulte.

4. Aucune bousculade autour de la piscine

Ne permettez aucune bousculade autour ou dans la piscine. Les surfaces autour de la piscine peuvent devenir glissantes et présenter un danger lorsqu'elles sont mouillées.

5. Éclairez la piscine le soir

Si la piscine est utilisée après la tombée du jour, elle doit être éclairée convenablement. L'éclairage doit permettre de juger la profondeur de l'eau et de distinguer tous les objets dans la piscine et aux alentours. Demandez conseil à un entrepreneur électricien qualifié de votre localité.

6. Limitez l'accès à la piscine

Ne placez pas près de la piscine des chaises ou d'autres meubles qui pourraient permettre à un enfant de grimper pour avoir accès à la piscine. Les échelles doivent être enlevées quand la piscine est laissée sans surveillance. L'installation d'une clôture avec barrière verrouillable autour de la piscine ou de la cour est fortement recommandée et peut être exigée par la loi dans certaines régions. Protégez les portes et fenêtres si applicable afin d'empêcher l'accès non autorisé à la piscine. Retirez tous les jouets de la piscine et des alentours lorsque vous ne vous baignez pas afin d'éviter d'y attirer les enfants. Une barrière, une toile de piscine, une alarme ou d'autres appareils de sécurité peuvent être des aides utiles, mais ils ne peuvent en rien remplacer la supervision constante d'un adulte.

7. Pas d'alcool ou de drogue

Ne buvez jamais d'alcool et ne consommez pas de médicaments ou de drogues, ces substances peuvent fausser votre jugement et diminuer vos réflexes.

8. Propreté d'eau

Votre système de filtration éliminera de l'eau les particules en suspension. Votre écumoire servira à retirer les insectes, les feuilles et les autres débris à la surface de l'eau. Utilisez les produits chimiques adéquats pour détruire les bactéries nocives et empêcher la formation d'algues. Souvenez-vous qu'une eau insalubre pose un risque sérieux pour la santé.

9. Défense de marcher sur les margelles

Évitez de marcher sur les margelles de la piscine. Elles peuvent être glissantes et ne sont pas un trottoir.

10. Utilisation sécuritaire de la couverture

La couverture utilisée doit être munie d'un câble de maintien à fermeture verrouillable, ce qui permet de la tenir fermement en place et de recouvrir les parois de la piscine. Pour éviter les risques d'asphyxie et de noyade, interdisez à quiconque, surtout aux jeunes enfants, de marcher sur la couverture. Assurez-vous de retirer complètement la couverture de la piscine avant de permettre qu'une personne y entre. Consultez un spécialiste des piscines pour obtenir des conseils sur l'achat d'une couverture.

11. Risque électrique

Il ne faut jamais toucher à l'équipement électrique ou au filtreur de la piscine lorsqu'on est mouillé ou que le sol est humide, car l'exposition à la haute tension (120V AC) comporte des risques d'électrocution ou de lésion permanente. La piscine doit être reliée en accord avec la section 680-26 du Code Électrique National. Pour plus de détails, communiquez avec votre détaillant ou avec un électricien certifié de votre localité. Ne vous baignez pas par temps orageux ou pendant une tempête.

12. Matériel de sécurité

Ayez toujours une corde de sécurité de 1/4" par 50' avec une bouée flottante d'un diamètre extérieur de 15" dans un lieu bien en vue à proximité de votre piscine. Ayez toujours une perche légère et résistante à proximité de la piscine pour les situations d'urgence. Utilisez une perche à bout arrondi ou crochu d'une longueur minimale de 16 pieds. Les baigneurs qui ne savent pas nager et ceux qui sont novices devraient toujours porter de l'équipement de protection personnel quand ils utilisent la piscine.

13. Produits chimiques

Conservez les produits chimiques hors de la portée des enfants. Que ce soit sous forme de poudre, de tablettes ou de bâtonnets, ne mettez pas directement le chlore dans l'écumoire. Cela pourrait endommager l'écumoire, la toile ou le filtreur. Le non-respect de ces directives entraînera l'annulation de la garantie de toutes les composantes. En ce qui a trait à l'entreposage, la manipulation et l'utilisation des produits chimiques pour piscine, il faut toujours suivre les instructions du fabricant.

14. Vérification des dommages

Examinez les composantes de la piscine et des échelles de façon périodique afin de vérifier la présence de dommages et d'usure. Assurez-vous que toutes les vis soient en place. Remplacez toutes les composantes endommagées ou trop usées et serrez toutes les vis avant d'utiliser la piscine, la plate-forme ou les échelles. Aux premiers signes de rouilles, nettoyez et faites les retouches immédiatement.

15. Pièces de la piscine

Sauf indications contraires, ne tentez jamais d'apporter des modifications à la piscine ou aux accessoires, et n'essayez pas de boucher ou de percer des trous dans les composantes de la piscine, de la plate-forme ou des échelles. Le mur de votre piscine est fait d'un métal mince, il y a un risque de se couper avec le métal alors utilisez des gants lors de l'installation. Utilisez toujours des pièces de rechange d'équipement d'origine.

Suivez toute les consignes de sécurité

Lisez et respectez toutes les consignes de sécurité fournies avec la piscine, l'échelle, le filtreur ou tout autre accessoire. Pour obtenir d'autres publications (en anglais) sur la sécurité concernant votre piscine, SVP contactez: The Association of Pool & Spa Professionals (www.apsp.org)



NOTE IMPORTANTE! À LIRE AVANT L'INSTALLATION

Les étiquettes de sécurité doivent être installées selon les instructions. Tout manquement à un affichage conforme annulera la garantie. Si les étiquettes de sécurité ne sont pas installées, vous pourriez être poursuivi en dommages et intérêts en cas d'accident. Ces avertissements ne doivent être enlevés en aucun cas! S'ils se décolorent ou s'ils tombent, veuillez réclamer des remplacements qui seront envoyés gratuitement.

INSTALLEZ L'AFFICHE SUR LA TOILE, AU-DESSUS DU NIVEAU DE L'EAU, DU CÔTÉ OPPOSÉ À L'ENTRÉE DE LA PISCINE



INSTALLEZ L'AFFICHE SUR LA PAROI DE LA PISCINE, À CÔTÉ DE L'ENTRÉE.



RAPPELÉZ-VOUS - SURVEILLEZ LES ENFANTS!

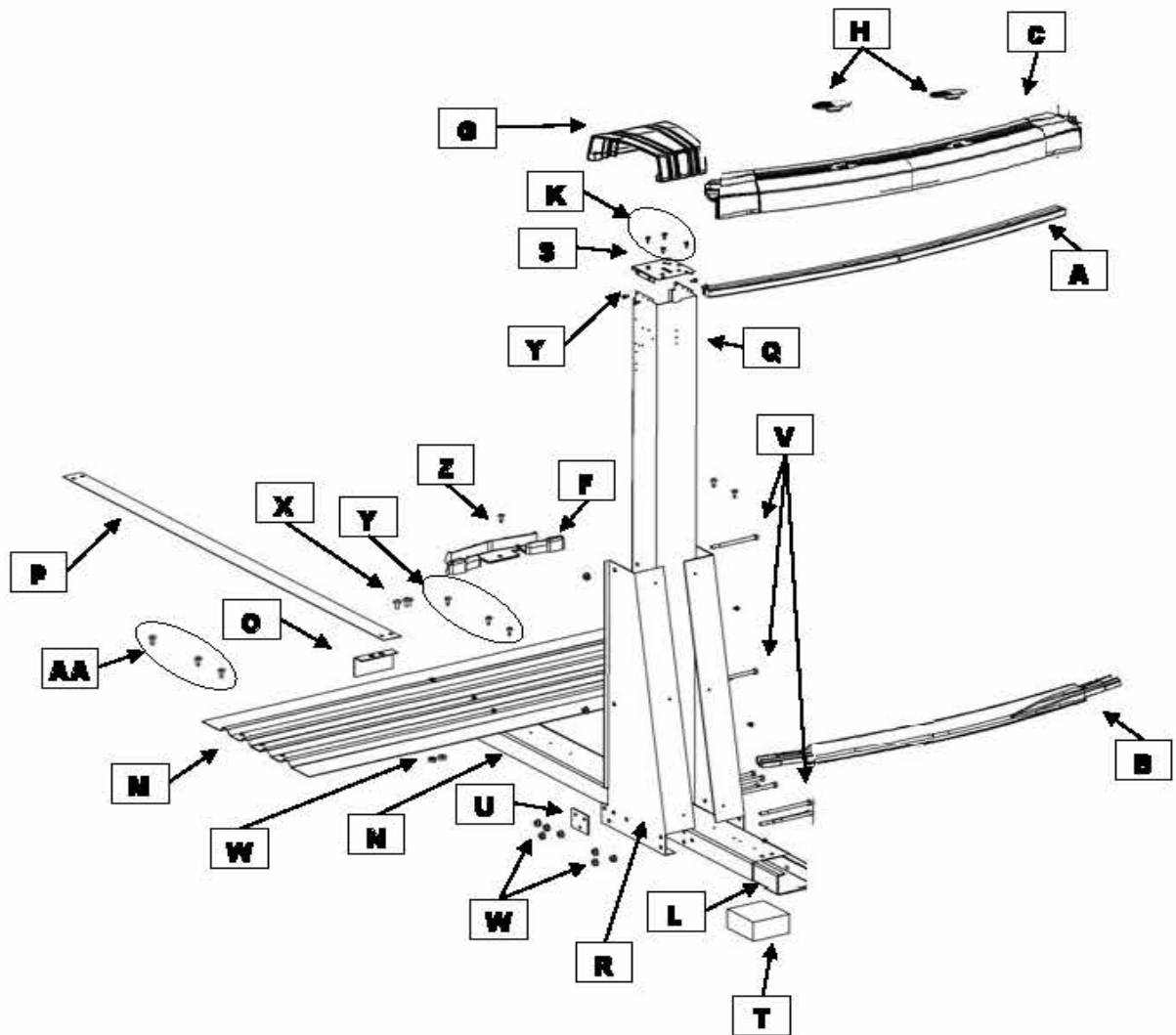
Section
1

INSTRUCTIONS GÉNÉRALES - PISCINES OVALES YARDMORE

Préparation du terrain

LISTE DE PIÈCES

Euro RRR
POPU-YM52RRRRRU10
Yardmore
Straight Section



Avis Importante:

Assurez-vous d'avoir toutes les pièces nécessaires avant de commencer l'installation.

Section
1

INSTRUCTIONS GÉNÉRALES - PISCINES OVALES YARDMORE

Préparation du terrain

LISTE DE PIÈCES

Description Produit:		Euro Ovale			Révisé Sept. 2017				
Code Produit:		POPU-YM52RRRRRRU10							
Index#	Description	# Pièce	Longueur	Quantité requise pour installation (par grandeur)					
				1224	1526	1530	1833	1840	
A	Rail supérieur (section ronde)	1071507160000		6	8	8	10	10	
A	Rail supérieur-transition (fin de	1071507160010		4	4	4	4	4	
A	Rail supérieur (section droite)	10707000042		4	4	6	6	10	
A	Stabilisateur	36882		6	6	8	8	12	
B	Rail inférieur	1525515	55-1/4"	6	8	8	10	10	
B	Rail inférieur-transition	1525315	55-1/4"	4	4	4	4	4	
B	Rail inférieur (section droite)	1523815	55-1/4"	4	4	6	6	10	
C	Margelle	36887		10	12	12	14	14	
C	Margelle	36888	42"	4	4	6	6	10	
D	Poteau	38711	52"	8	10	10	12	12	
E	Clips à stabilisateur	38709		8	10	10	12	12	
F	Platine inférieur	38710		8	10	10	12	12	
F	Platine inférieur (section droite)	16542		6	6	8	8	12	
G	Joint de margelle	1030007A00		14	16	18	20	24	
H	Logos Opus Pearl	6LOG30000009		24	28	30	34	38	
I	Mur		52"	1	1	1	1	1	
J	Barre d'acier	11823		2	2	2	2	2	
K	Vis #12 X 1" SS	2PPS121		74	90	90	106	106	
L	Support à cornière	15933		6	6	8	8	12	
M	Plaque de pression	16549	44"	6	6	8	8	12	
N	Cornière en acier	16539		6	6	8	8	12	
O	Bouchon de cornière	22726		6	6	8	8	12	
P	Bande de tension 12'	16724		6					
P	Bande de tension 15'	16725			9	12			
P	Bande de tension 18'	16726					12	18	
Q	Poteau en acier section droite	34710	51-13/16	6	6	8	8	12	
R	Support latéral gauche	33090		6	6	8	8	12	
R	Support latéral droit	33091		6	6	8	8	12	
S	Platine supérieur (section droite)	10136		6	6	8	8	12	
T	Bloc de styromousse	29917		6	6	8	8	12	
U	Washer 3 trou	16663		12	12	16	16	24	
V	Bolt 5" X 5/16-18 grd 8	99-0073		60	60	80	80	120	
W	Nut 5/16-18	99-0027		78	84	112	112	168	
X	Vis 1/2" X 5/16 - 18	99-0026		18	24	32	32	48	
Y	Hex Phillips screw 1/2" #10	99-0068		42	42	56	56	84	
Z	Vis Phillips #10 X 1" SS	99-0070		64	64	82	82	118	
AA	Vis 12 x 3/4" STAINLESS	V12x34		22	22	28	28	40	
*	Sac quincaillerie	38021		1					
*	Sac quincaillerie	36934			1				
*	Sac quincaillerie	36935				1			
*	Sac quincaillerie	36936					1		
*	Sac quincaillerie	36937						1	
**	Sac quincaillerie-mur	1050000054		1	1	1	1	1	

**Section
1**

**INSTRUCTIONS GÉNÉRALES - PISCINES OVALES YARDMORE
Préparation du terrain**

LISTE DE PIÈCES

Description Produit:		Euro Ovale		Révisé Sept. 2017				
Code Produit:		POPU-YM52RRRRRRU10						
				Quantité requise pour installation (par grandeur)				
Index#	Description	# Pièce	Longueur	1224	1526	1530	1833	1840
***	Sac quincaillerie	16720		1	1	2	2	3
***	Sac quincaillerie	16722		1	1			
	Opus cap card	36893		14	16	18		
	Thru ss phill 18-8 bolts 18-8 1/4-0x3/4	99-0023		31	31	31	31	31
	Flange nuts S/S 1/4-20 Serrated	2FGS422		31	31	31	31	31
	Installation DVD	SACWBI36875		1	1	1	1	1

* Sac d'assemblage on retrouve pièces: #2PPS121 - #99-0070 - #99-0073 - #99-0026 - #99-0027 - #99-0068 - #V12x34

** Sac d'assemblage pour le mur on retrouve pièces: #99-0023 - #2FGS422

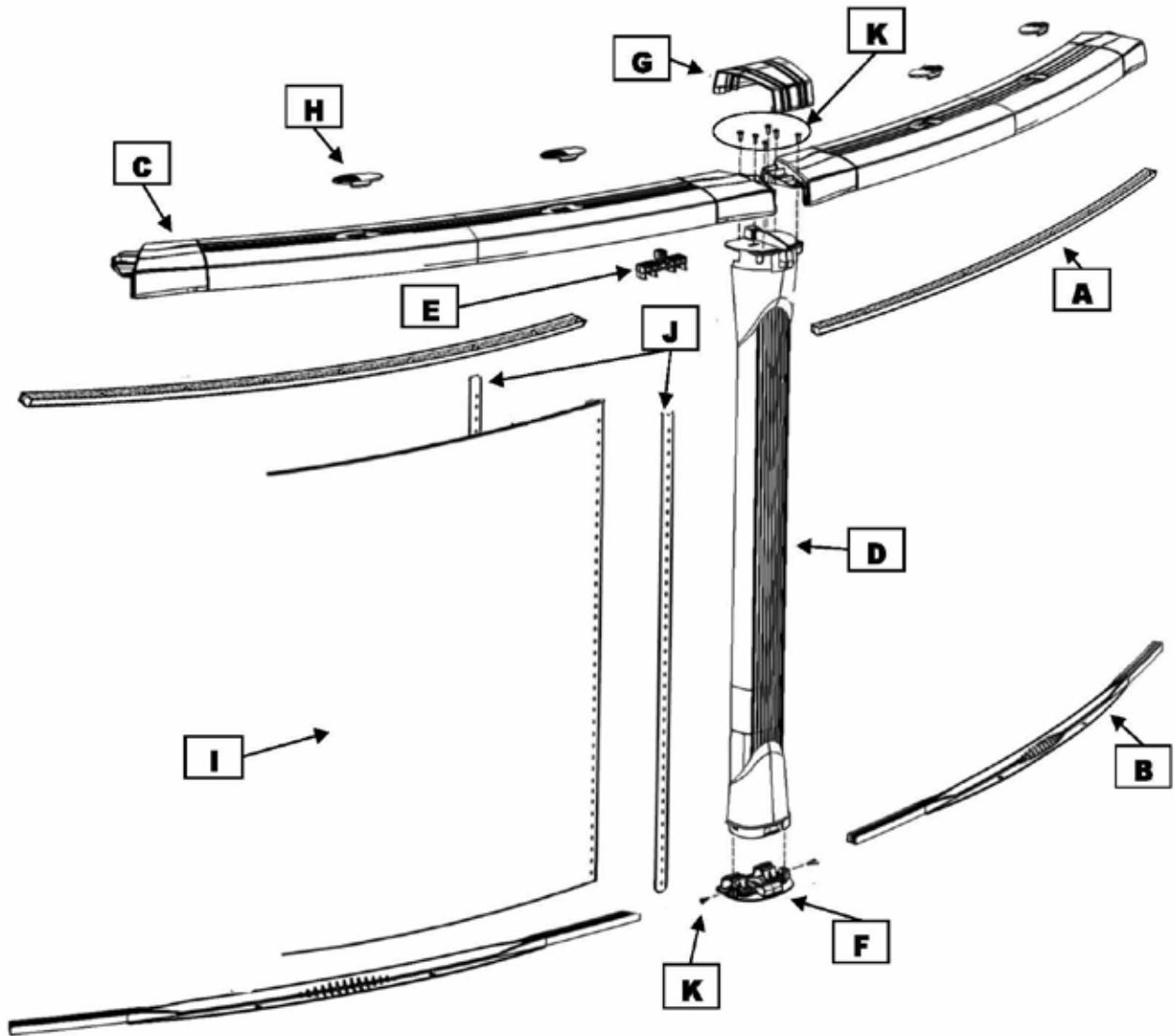
*** Sac d'assemblage on retrouve pièces: #99-0073 - #99-027 - #16663

Section
1

INSTRUCTIONS GÉNÉRALES - PISCINES OVALES YARDMORE
Préparation du terrain

LISTE DE PIÈCES

Opus RRR
POPU-52RRRRRRRU10
Ronde



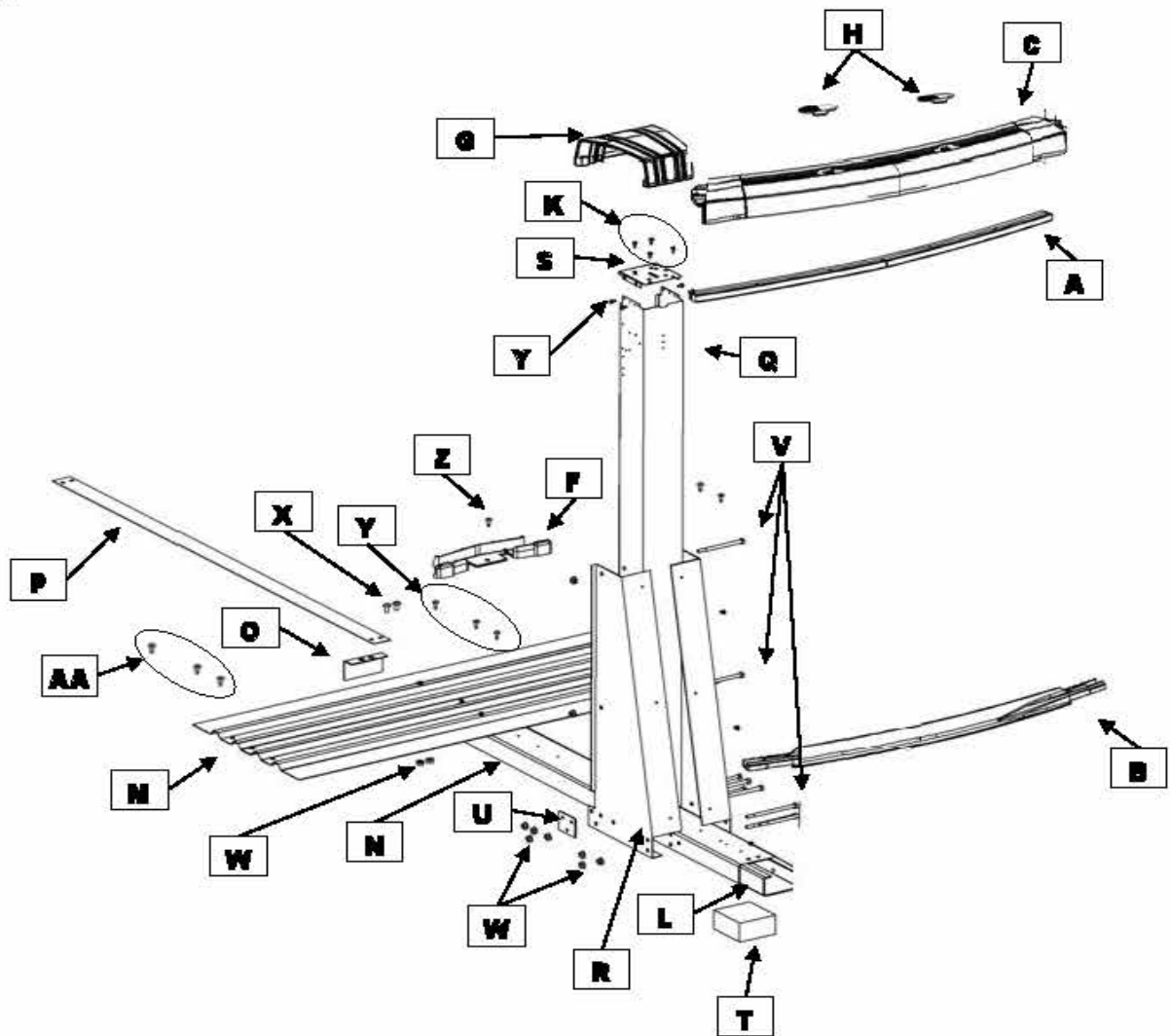
Section
1

INSTRUCTIONS GÉNÉRALES - PISCINES OVALES YARDMORE

Préparation du terrain

Liste de pièces

Opus RRR
POPU-YM52RRRRRU10
Yardmore
Straight Section



⚠ Avis Importante:
Assurez-vous d'avoir toutes les pièces nécessaires avant de commencer l'installation.

Section
1

INSTRUCTIONS GÉNÉRALES - PISCINES OVALES YARDMORE

Préparation du terrain

LISTE DE PIÈCES

Description Produit:		Opus Ovale		Révisé Sept. 2017				
Code Produit:		POPU-YM52RRRRRU10						
Index#	Description	# Pièce	Longueur	Quantité requise pour installation (par grandeur)				
				1224	1526	1530	1833	1840
A	Rail supérieur (section ronde)	1071507160000		6	8	8	10	10
A	Rail supérieur-transition (fin de	1071507160010		4	4	4	4	4
A	Rail supérieur (section droite)	10707000042		4	4	6	6	10
A	Stabilisateur	36882		6	6	8	8	12
B	Rail inférieur	1525515	55-1/4"	6	8	8	10	10
B	Rail inférieur-transition	1525315	55-1/4"	4	4	4	4	4
B	Rail inférieur (section droite)	1523815	55-1/4"	4	4	6	6	10
C	Margelle	36887		10	12	12	14	14
C	Margelle (section droite)	36888	42"	4	4	6	6	10
D	Poteau	38711	52"	8	10	10	12	12
E	Clip stabilisateur	38709		8	10	10	12	12
F	Platine inférieur	38710		8	10	10	12	12
F	Platine inférieur (section droite)	16542		6	6	8	8	12
G	Joint de margelle	1030007A00		14	16	18	20	24
H	Logos Opus Pearl	6LOG30000009		24	28	30	34	38
I	Mur		52"	1	1	1	1	1
J	Barre d'acier	11823		2	2	2	2	2
K	Vis Phillips #12 X 1" SS	2PPS121		74	90	90	106	106
L	Support à cornière	15933		6	6	8	8	12
M	Plaque de pression	16549	44"	6	6	8	8	12
N	Cornière en acier	16539		6	6	8	8	12
O	Bouchon de cornière	22726		6	6	8	8	12
P	Bande de tension 12'	16724		6				
P	Bande de tension 15'	16725			9	12		
P	Bande de tension 18'	16726					12	18
Q	Poteau en acier section droite	34710	51-13/16	6	6	8	8	12
R	Support latéral gauche	33090		6	6	8	8	12
R	Support latéral droit	33091		6	6	8	8	12
S	Platine supérieur (section droite)	10136		6	6	8	8	12
T	Bloc de styromousse	29917		6	6	8	8	12
U	Washer 3 trou	16663		12	12	16	16	24
V	Bolt 5" X 5/16-18 grd 8	99-0073		60	60	80	80	120
W	Nut 5/16-18	99-0027		78	84	112	112	168
X	Vis # 1/2" X 5/16 - 18	99-0026		18	24	32	32	48
Y	Vis # 1/2" #10	99-0068		42	42	56	56	84
Z	Vis #10 X 1" SS	99-0070		64	64	82	82	118
AA	Vis 12 x 3/4" STAINLESS	V12x34		22	22	28	28	40
*	Sac quincaillerie	38021		1				
*	Sac quincaillerie	36934			1			
*	Sac quincaillerie	36935				1		
*	Sac quincaillerie	36936					1	
*	Sac quincaillerie	36937						1
**	Sac quincaillerie-mur	1050000054		1	1	1	1	1

**Section
1**

**INSTRUCTIONS GÉNÉRALES - PISCINES OVALES YARDMORE
Préparation du terrain**

LISTE DE PIÈCES

Description Produit:		Opus Ovale			Révisé Sept. 2017				
Code Produit:		POPU-YM52RRRRRRU10							
				Quantité requise pour installation (par grandeur)					
Index#	Description	# Pièce	Longueur	1224	1526	1530	1833	1840	
***	Sac quincaillerie	16720		1	1	2	2	3	
***	Sac quincaillerie	16722		1	1				
	Opus cap card	36893		14	16	18			
	Thruss phill 18-8 bolts 18-8 1/4-0x3/4	99-0023		31	31	31	31	31	
	Flange nuts S/S 1/4-20 Serrated	2FGS422		31	31	31	31	31	
	Installation DVD	SACWBI36875		1	1	1	1	1	

* Sac d'assemblage on retrouve pièces: #2PPS121 - #99-0070 - #99-0073 - #99-0026 - #99-0027 - #99-0068 - #V12x34

**Sac d'assemblage pour le mur on retrouve pièces: #99-0023 - #2FGS422

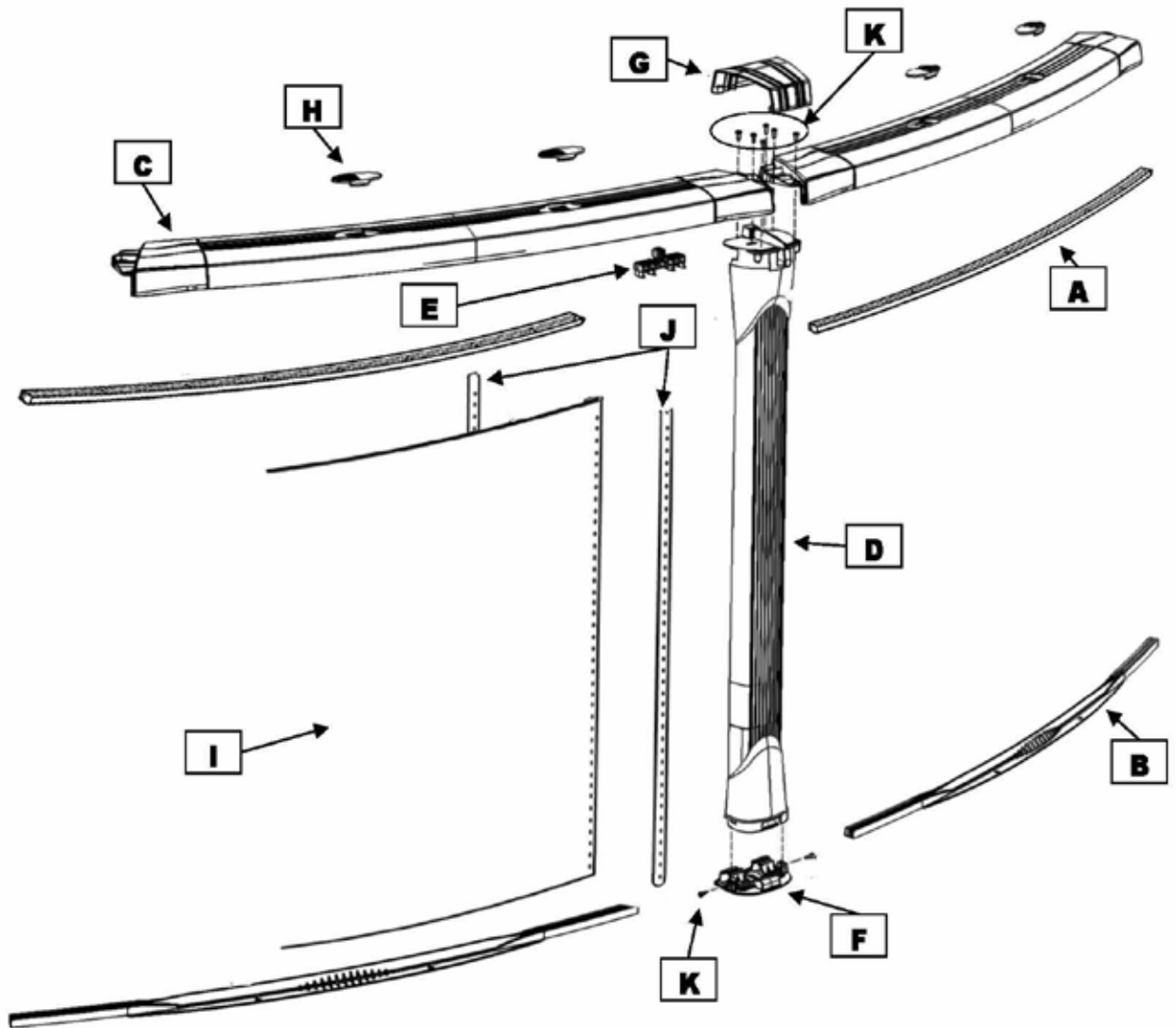
***Sac d'assemblage on retrouve pièces: #99-0073 - #99-027 - #16663

Section
1

INSTRUCTIONS GÉNÉRALES - PISCINES OVALES YARDMORE
Préparation du terrain

LISTE DE PIÈCES

Moderna RRR
PELM-52RRRRRRU10
Ronde

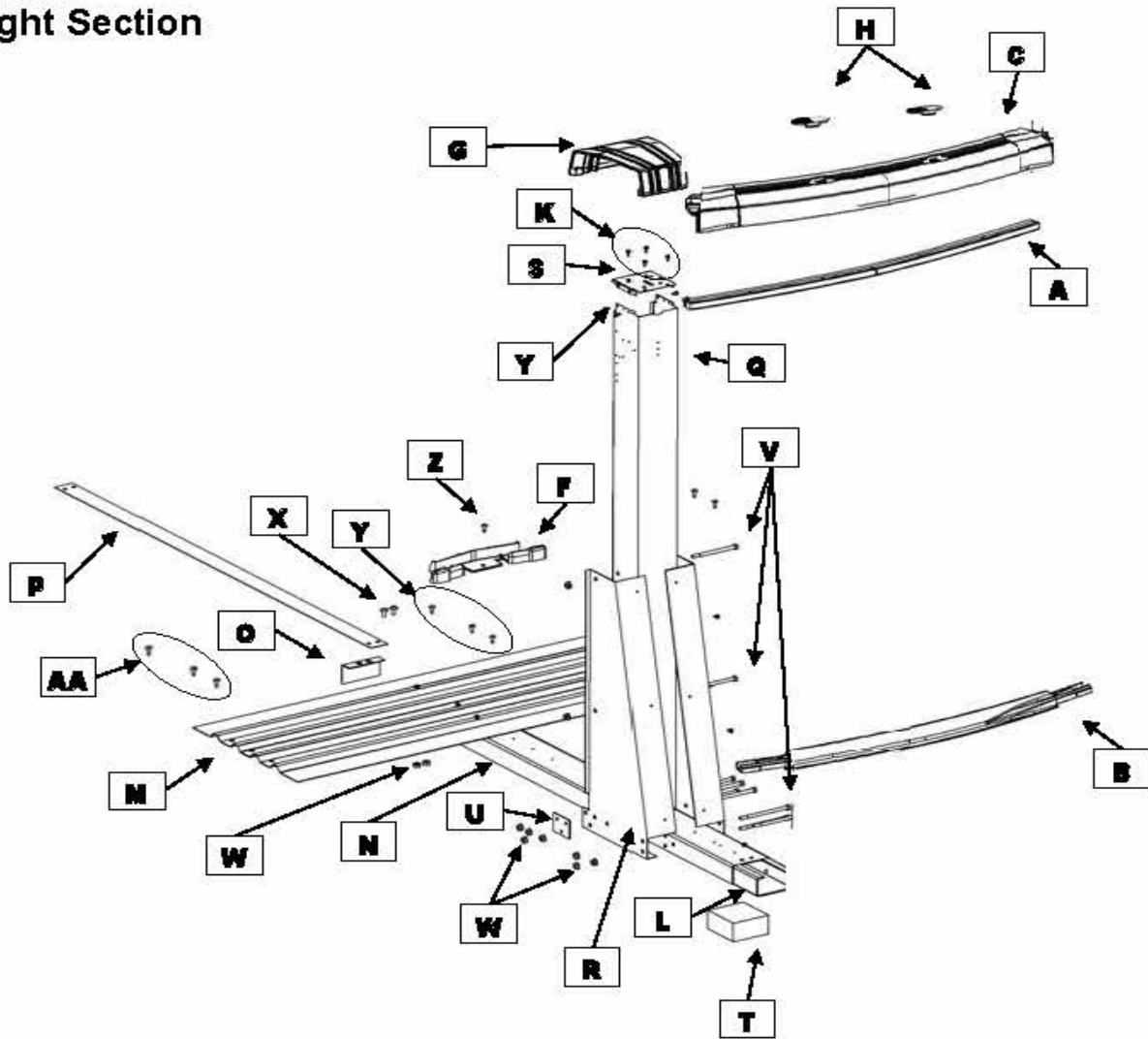


Section
1

INSTRUCTIONS GÉNÉRALES - PISCINES OVALES YARDMORE
Préparation du terrain

LISTE DE PIÈCES

Moderna RRR
PELM-YM52RRRRRU10
Yardmore
Straight Section



Avis Importante:

Assurez-vous d'avoir toutes les pièces nécessaires avant de commencer l'installation.

Section 1

INSTRUCTIONS GÉNÉRALES - PISCINES OVALES YARDMORE Préparation du terrain

LISTE DE PIÈCES

Product Description:				Moderna Ovale					Révisé Sept. 2017
Product Code:				PELM-YM52RRRRRU10					
Index#	Description	# Pièce	Longueur	Quantité requise pour installation (par grandeur)					
				1224	1526	1530	1833	1840	
A	Rail supérieur 15'	1071507160000		6	8	8	10	10	
A	Rail supérieur-coin	1071507160010		4	4	4	4	4	
A	Rail supérieur (section droite)	10707000042	42"	4	4	6	6	10	
A	Connecteur rail inférieur	36882		6	6	8	8	12	
B	Rail inférieur 15'	1525515		6	8	8	10	10	
B	Rail inférieur-coin 15'	1525315		4	4	4	4	4	
B	Rail inférieur (section droite)	1523815		4	4	6	6	10	
C	Margelle	22003		10	12	12	14	14	
C	Top ledge (section droite)	22004	42"	4	4	6	6	10	
D	Poteau	22005	52"	8	10	10	12	12	
E	Clip à rail supérieur	22007		8	10	10	12	12	
F	Platine inférieur	22006		8	10	10	12	12	
F	Connecteur rail inférieur (section droite)	16542		6	6	8	8	12	
G	Joint de margelle	1030007A00		14	16	18	20	24	
H	Logo	6LOG30000041		24	28	30	34	38	
I	Mur			1	1	1	1	1	
J	Barre d'acier	11823		2	2	2	2	2	
K	Vis Phillips #12 X 1" SS	2PPS121		74	90	90	106	106	
L	Support à cornière	15933		6	6	8	8	12	
M	Cornière en acier	16539		6	6	8	8	12	
N	Plaque de pression	16549	42"	6	6	8	8	12	
O	Bouchon de cornière	22726		6	6	8	8	12	
P	Bande de tension 12'	16724		6					
P	Bande de tension 15'	16725			9	12			
P	Bande de tension 18'	16726					12	18	
Q	Poteau en acier section droite	21124	52"	6	6	8	8	12	
R	Support latéral gauche	38562		6	6	8	8	12	
R	Support latéral droit	38563		6	6	8	8	12	
S	Platine supérieur (section droite)	10136		6	6	8	8	12	
T	Bloc de styromousse	29917		6	6	8	8	12	
U	Washer 3 trou	16663		12	12	16	16	24	
V	Bolt 5" X 5/16-18 grd 8	99-0073		60	60	80	80	120	
W	Nut 5/16-18	99-0027		78	84	112	112	168	
X	VisPhillips 1/2" X 5/16 - 18	99-0026		18	24	32	32	48	
Y	Vis Hex Phillips 1/2" #10	99-0068		42	42	56	56	84	
Z	Vis Phillips #10 X 1" SS	99-0070		64	64	82	82	118	
AA	Vis 12 x 3/4" STAINLESS	V12x34		22	22	28	28	40	
*	Sac quincaillerie	38021		1					
*	Sac quincaillerie	36934			1				
*	Sac quincaillerie	36935				1			
*	Sac quincaillerie	36936					1		
*	Sac quincaillerie	36937						1	
**	Sac quincaillerie-mur	1050000054		1	1	1	1	1	
***	Sac quincaillerie	16720		1	1	2	2	3	
***	Sac quincaillerie	16722		1	1				
	Truss phil 18-8 Bolts 18-8 1/4-0x3/4	99-0023		31	31	31	31	31	
	Flange nuts S/S 1/4-20 Serrated	2FGS422		31	31	31	31	31	
	Opus cap card	36893		14	16	18			
	Installation DVD	SACWBI36875		1	1	1	1	1	

* Sac d'assemblage on retrouve pièces: #V13x34 - #99-0027 - #2PPS121 - #99-0070 - #99-0073 - #99-0068 - #99-0026

** Sac d'assemblage pour le mur on retrouve pièces: #99-0023 - #2FGS422

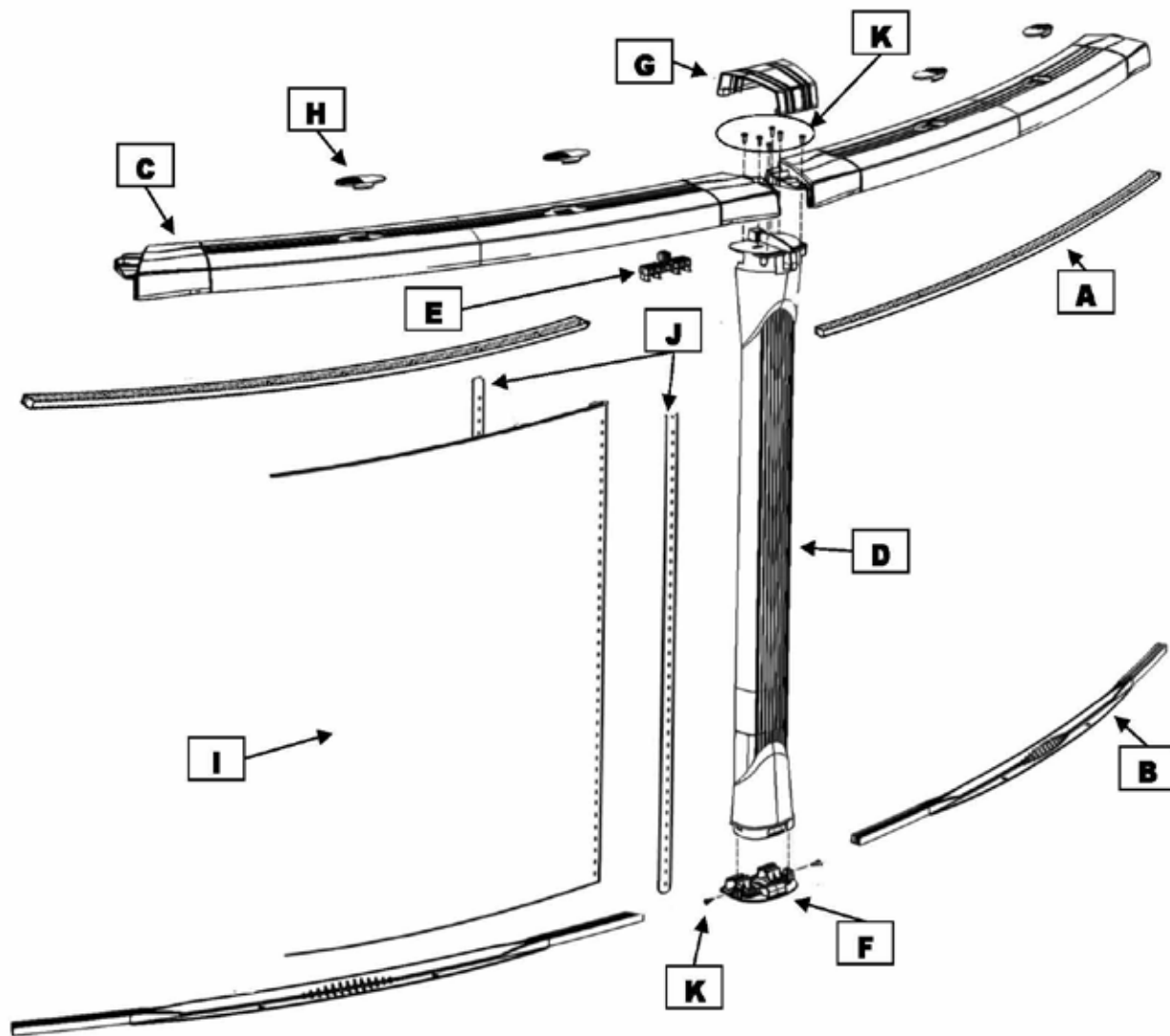
*** Sac d'assemblage on retrouve pièces: #99-0073 - #99-027 - #16663

Section
1

INSTRUCTIONS GÉNÉRALES - PISCINES OVALES YARDMORE
Préparation du terrain

LISTE DE PIÈCES

Element RRR
PELM-52RRRRRRRU10
Ronde



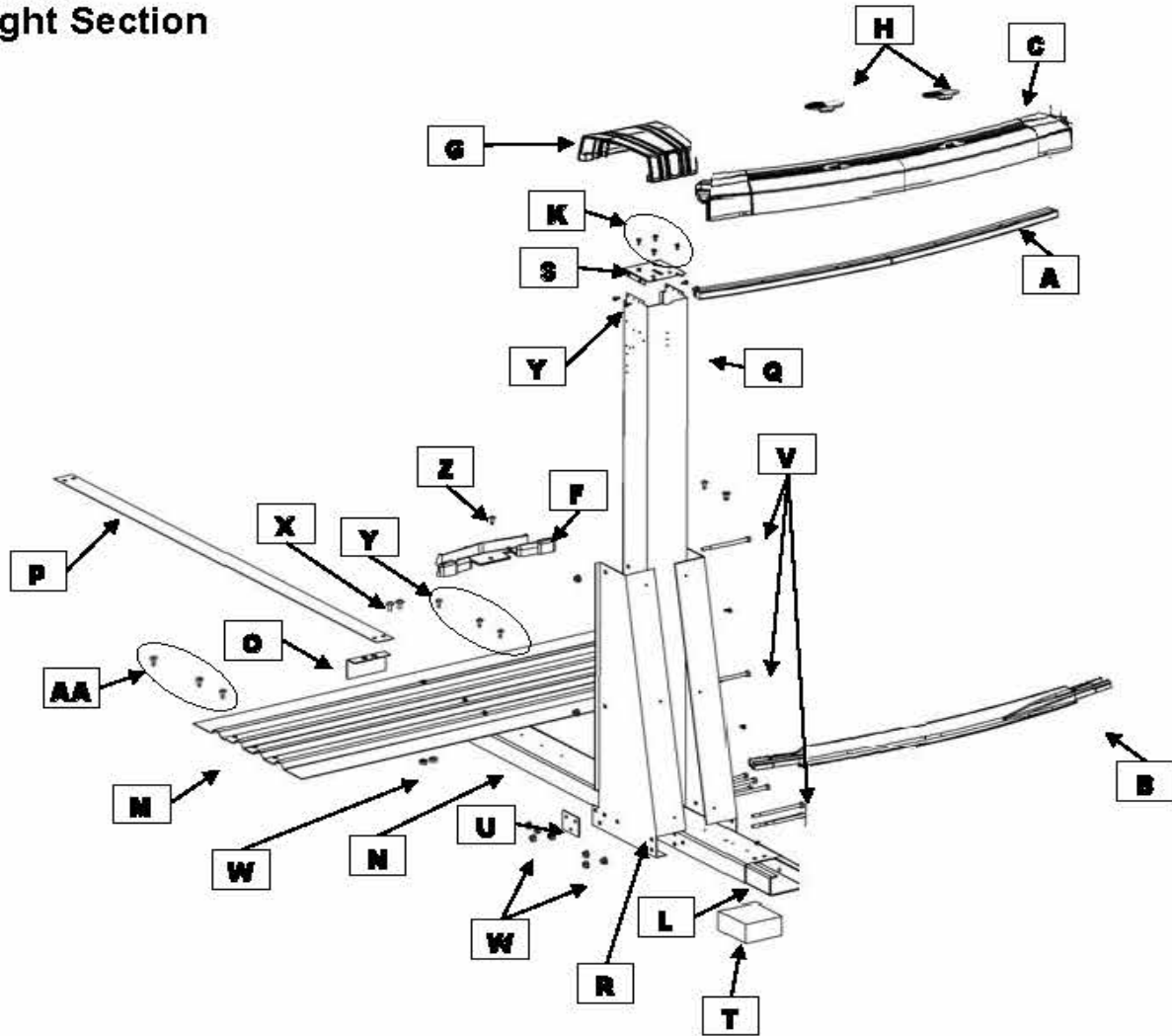
Section
1

INSTRUCTIONS GÉNÉRALES - PISCINES OVALES YARDMORE

Préparation du terrain

Liste de pièces

Element RRR
PELM-YM52RRRRRU10
Yardmore
Straight Section



Avis Importante:

Assurez-vous d'avoir toutes les pièces nécessaires avant de commencer l'installation.

Section 1

INSTRUCTIONS GÉNÉRALES - PISCINES OVALES YARDMORE Préparation du terrain

LISTE DE PIÈCES

Description Produit:		Element Ovale			Révisé Sept. 2017				
Code Produit:		PELM-YM52RRRRRRU10			Quantité requise pour installation (par grandeur)				
Index#	Description	# Pièce	Longueur	1224	1526	1530	1833	1840	
A	Rail supérieur 15'	1071507160000		6	8	8	10	10	
A	Rail supérieur-transition	1071507160010		4	4	4	4	4	
A	Rail supérieur (section droite)	10707000042	42"	4	4	6	6	10	
A	Connecteur stabilisateur	36882		6	6	8	8	12	
B	Rail inférieur (section ronde)	1525515		6	8	8	10	10	
B	Rail inférieur- coin 15'	1525315		4	4	4	4	4	
B	Rail inférieur (section droite)	1523815		4	4	6	6	10	
C	Margelle	22003		10	12	12	14	14	
C	Top ledge (section droite)	22004	42"	4	4	6	6	10	
D	Poteau	22005	52"	8	10	10	12	12	
E	Clip pour stabilisateur	22007		8	10	10	12	12	
F	Platine inférieur	22006		8	10	10	12	12	
F	Platine inférieur (section droite)	16542		6	6	8	8	12	
G	Joint de margelle	1030007A00		14	16	18	20	24	
H	Logo	6LOG30000041		24	28	30	34	38	
I	Mur			1	1	1	1	1	
J	Barre d'acier	11823		2	2	2	2	2	
K	Vis Phillips #12 X 1" SS	2PPS121		74	90	90	106	106	
L	Support à cornière	15933		6	6	8	8	12	
M	Cornière en acier	16539		6	6	8	8	12	
N	Plaque de pression	16549	42"	6	6	8	8	12	
O	Bouchon de cornière	22726		6	6	8	8	12	
P	Bande de tension 12'	16724		6					
P	Bande de tension 15'	16725			9	12			
P	Bande de tension 18'	16726					12	18	
Q	Poteau en acier section droite	21124	52"	6	6	8	8	12	
R	Support latéral gauche	38562		6	6	8	8	12	
R	Support latéral droite	38563		6	6	8	8	12	
S	Platine supérieur (section droite)	10136		6	6	8	8	12	
T	Bloc de styromousse	29917		6	6	8	8	12	
U	Washer 3 trou	16663		12	12	16	16	24	
V	Bolt 5" X 5/16-18 grd 8	99-0073		60	60	80	80	120	
W	Nut 5/16-18	99-0027		78	84	112	112	168	
X	Vis Phillips 1/2" X 5/16 - 18	99-0026		18	24	32	32	48	
Y	Vis Hex Phillips 1/2" #10	99-0068		42	42	56	56	84	
Z	Vis Phillips #10 X 1" SS	99-0070		64	64	82	82	118	
AA	Vis 12 x 3/4" STAINLESS	V12x34		22	22	28	28	40	
*	Sac quincaillerie	38021		1					
*	Sac quincaillerie	36934			1				
*	Sac quincaillerie	36935				1			
*	Sac quincaillerie	36936					1		
*	Sac quincaillerie	36937						1	
**	Sac quincaillerie-mur	1050000054		1	1	1	1	1	
***	Sac quincaillerie	16720		1	1	2	2	3	
***	Sac quincaillerie	16722		1	1				
	Truss phil 18-8 Bolts 18-8 1/4-0x3/4	99-0023		31	31	31	31	31	
	Flange nuts S/S 1/4-20 Serrated	2FGS422		31	31	31	31	31	
	Opus cap card	36893		14	16	18			
	Installation DVD	SACWBI36875		1	1	1	1	1	

* Sac d'assemblage on retrouve pièces: #V13x34 - #99-0027 - #2PPS121 - #99-0070 - #99-0073 - #99-0068 - #99-0026

**Sac d'assemblage pour le mur on retrouve pièces: #99-0023 - #2FGS422

***Sac d'assemblage on retrouve pièces: #99-0073 - #99-027 - #16663

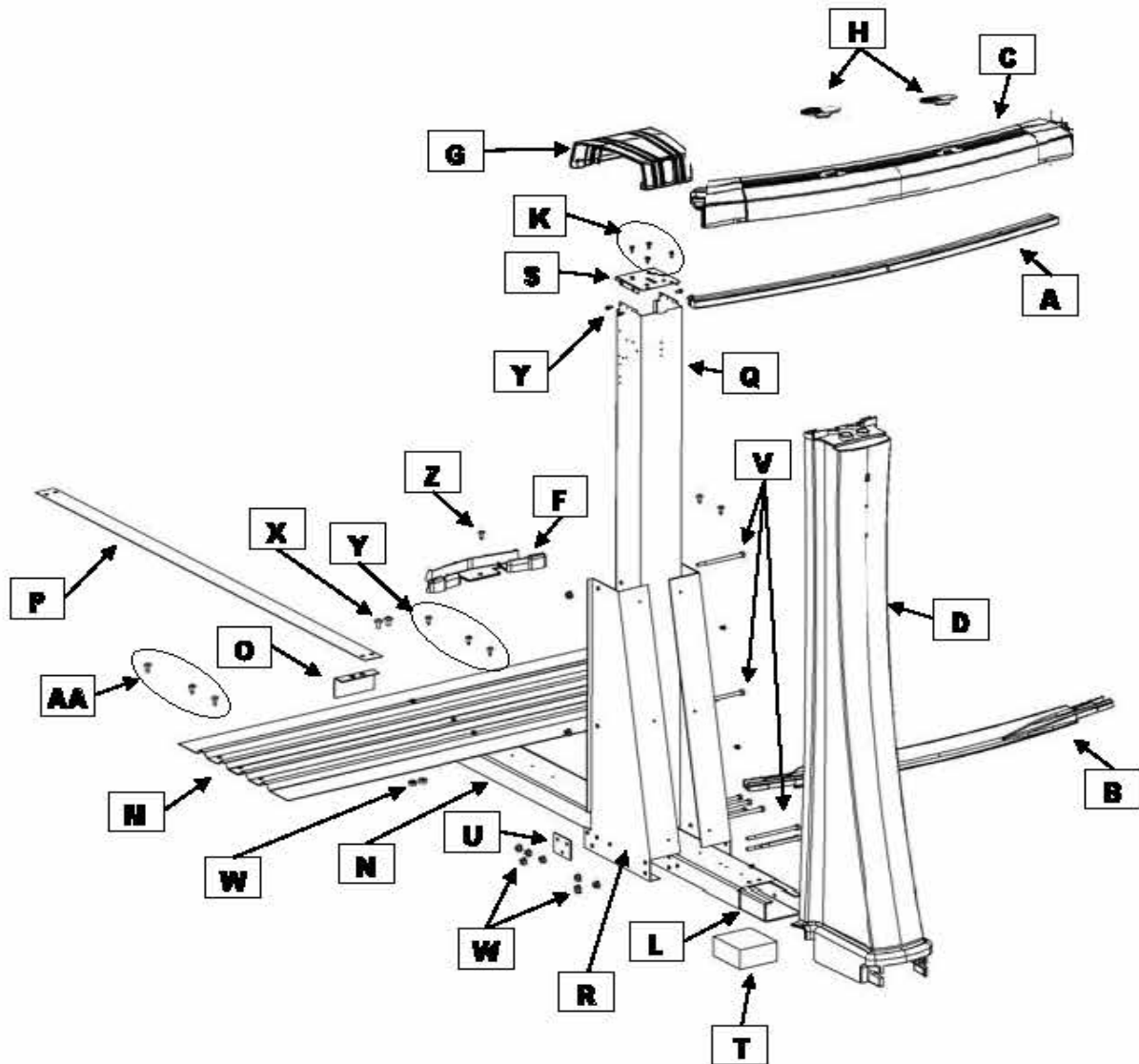
Section
1

INSTRUCTIONS GÉNÉRALES - PISCINES OVALES YARDMORE

Préparation du terrain

Liste de pièces

Stylus RRR
PSTY-YM52RRRRRU20
Yardmore
Section Droite



Avis Importante:

Assurez-vous d'avoir toutes les pièces nécessaires avant de commencer l'installation.

Section 1

INSTRUCTIONS GÉNÉRALES - PISCINES OVALES YARDMORE Préparation du terrain

LISTE DE PIÈCES

Description Produit:		Stylus Ovale		Révisé Sept. 2017			
Code Produit:		PSTY-YM52RRRRRU20					
				Quantité requise pour installation (par grandeur)			
Index#	Description	#Pièce	Longueur	1224	1526	1530	1833
A	Rail supérieur (Section ronde)	1071507160000		6	8	8	10
A	Rail supérieur-transition	1071507160010		4	4	4	4
A	Rail supérieur (Section droite)	10707000042	42"	4	4	6	6
A	Stabilisateur -connecteur	36882		6	6	8	8
A	Clip pour stabilisateur	38709		8	10	10	12
B	Rail inférieur	1525515	55-1/4"	6	8	8	10
B	Rail inférieur	1525315	55-1/4"	4	4	4	4
B	Rail inférieur	1523815	55-1/4"	4	4	6	6
C	Margelle	36887	56"	10	12	12	14
C	Margelle (section droite)	36888	42"	4	4	6	6
D	Poteau	38711	52"	8	10	10	12
F	Platine inférieur	38710		8	10	10	12
F	Platine inférieur (section droite)	16542		12	6	8	8
G	Joint de margelle	1030007A00		14	16	18	20
H	Logo	6LOG30000002		24	28	30	34
I	Mur		52"	1	1	1	1
J	Barre d'acier	11823		2	2	2	2
K	Phillips screw #12 X 1" SS	2PPS121		74	90	90	106
L	Support à cornière	15933		6	6	8	8
M	Plaque de pression	16549	44"	6	6	8	8
N	Cornière en acier	16539		6	6	8	8
O	Bouchon de cornière	22726		6	6	8	8
P	Bande de tension 12'	16724		6			
P	Bande de tension 15'	16725			9	12	
P	Bande de tension 18'	16726					12
Q	Poteau acier section droite	34710	51-13/16"	6	6	8	8
R	Support latéral droit	33090		6	6	8	8
R	Support latéral gauche	33091		6	6	8	8
S	Platine supérieur (section droite)	10136		6	6	8	8
T	Bloc de styromousse	29917		6	6	8	8
U	Washer 3 holes	16663		12	12	16	16
V	Bolt 5" X 5/16-18 grd 8	99-0073		60	60	80	80
W	Nut 5/16-18	99-0027		78	84	112	112
X	Vis 1/2" X 5/16 - 18	99-0026		18	24	32	32
Y	Vis 1/2" #10	99-0068		42	42	56	56
Z	Vis #10 X 1" SS	99-0070		64	64	82	82
AA	Screw 12 x 3/4	V12x34		22	22	28	28
**	Sac quincaillerie-mur	1050000054		1	1	1	1
***	Sac quincaillerie	16720		1	1	2	2
***	Sac quincaillerie	16722		1	1		

Section 1

INSTRUCTIONS GÉNÉRALES - PISCINES OVALES YARDMORE Préparation du terrain

LISTE DE PIÈCES

Description Produit:				Stylus Ovale				Révisé Sept. 2017
Code Produit:				PSTY-YM52RRRRRRU20				
				Quantité requise pour installation (par grandeur)				
Index#	Description	#Pièce	Longueur	1224	1526	1530	1833	
****	Sac quincaillerie	38021		1				
****	Sac quincaillerie	36934			1			
****	Sac quincaillerie	36935				1		
****	Sac quincaillerie	36936					1	
	Thru bolt 18-8 bolts 18-8 1/4-0x3/4	99-0023		31	31	31	31	
	Flange nuts S/S 1/4-20 Serrated	2FGS422		31	31	31	31	
	Ledge cover cap card	36893		14	16	18		
	Installation DVD	SACWBI36875		1	1	1	1	

* Sac d'assemblage on retrouve pièces: #2PPS121

** Sac d'assemblage on retrouve pièces: #99-0023 - 2FGS422

*** Sac d'assemblage-mur on retrouve pièces: #99-0073 - #99-0027 - #16663

**** Sac d'assemblage on retrouve pièces: #99-0073 - #99-0070 - #99-0068 - #99-0027 - #99-0026 - #V12x34 - 2PPS121

Section 1

INSTRUCTIONS GÉNÉRALES - PISCINES OVALES YARDMORE

Préparation du terrain

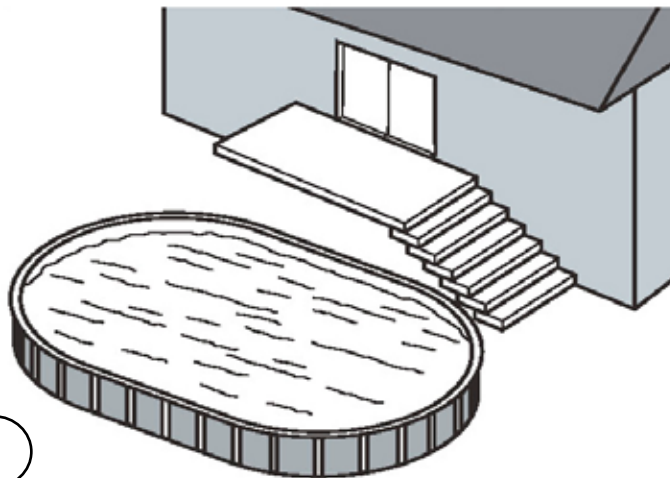
Veillez lire attentivement toutes les instructions avant de débuter. Cela prendra environ une journée pour l'installation, à l'exclusion des travaux de terrassement de de remplissage. Vous aurez besoin d'au moins 3 personnes pour aider à l'installation.

A. DÉTERMINEZ L'EMPLACEMENT DE VOTRE PISCINE

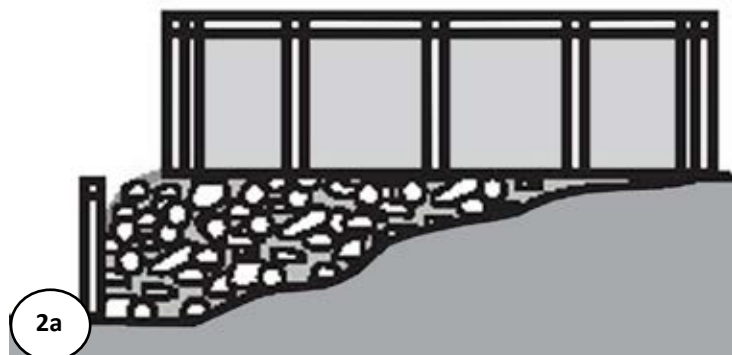
1. Le Terrain

Portez une attention spéciale au choix du bon emplacement pour votre piscine :

- Choisissez une grande surface bien drainée, aussi plane et nivelée que possible. (Image 1)
- Choisissez une parcelle de terre sèche et ferme (stabilisée ou autre) - n'installez pas la piscine sur de l'asphalte, du goudron, des surfaces huilées, du gravier, de la tourbe ou un sol traité.
- Vérifiez auprès de votre détaillant si le chiendent est présent dans votre région. Ce type d'herbe pourrait percer votre toile de piscine. Votre détaillant sera en mesure de vous recommander un traitement pour votre terrain en cas de besoin.
- Les zones en pente devront être nivelées en réduisant les plus hautes et non en remplissant les creux. Préparez-vous à louer des équipements de terrassement si nécessaire. (Images 2a & 2b)
- Assurez-vous que la terre soit bien compactée et qu'un mur soit installé pour prévenir le suintement de la terre. (Image 2a)
- Si vous devez installer la piscine partiellement dans la terre, vous devez communiquer avec votre détaillant qui vous confirmera si c'est une option pour vous et si c'est permis par votre localité. (Image 2c)



1



2a



2b



2c



Avis Importante:

La préparation du terrain est une des étapes les plus importantes dans l'installation de votre piscine. Une fondation adéquate vous facilitera l'assemblage et évitera des problèmes lorsque la piscine sera remplie.

Section 1

INSTRUCTIONS GÉNÉRALES - PISCINES OVALES YARDMORE

Préparation du terrain

A. Suite...DÉTERMINEZ L'EMPLACEMENT DE VOTRE PISCINE

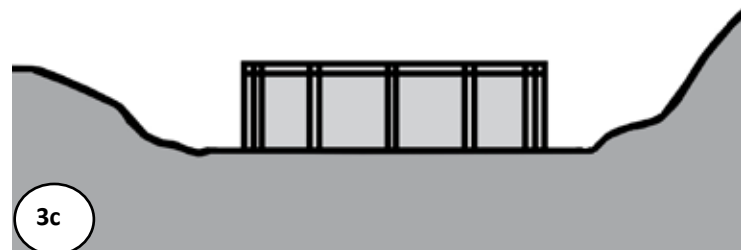
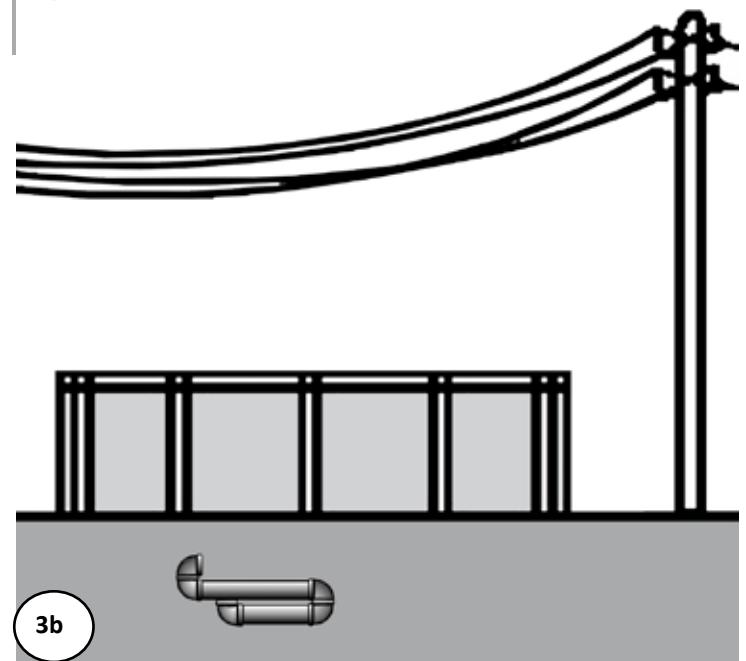
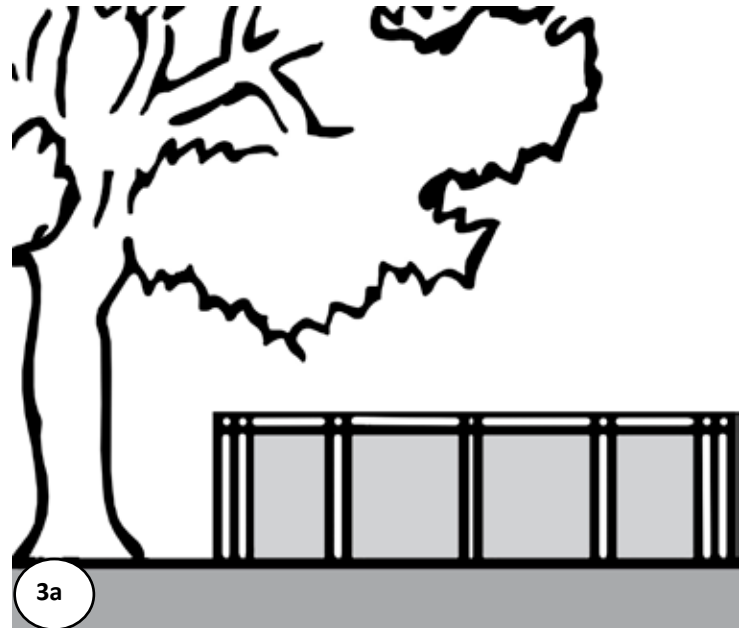
2. À éviter

Ne placez pas votre piscine près de ou sur les éléments suivants :
(Images 3a à 3c):

- Branches pendantes.
- Fils suspendus et corde à linge.
- Câbles et tuyaux enfouis dans le sol. Contactez vos fournisseurs d'électricité, de gaz et de téléphone pour connaître leur emplacement avant de creuser.
- Zones offrant un mauvais drainage
- Gazon, roches et racines. Le gazon va pourrir sous la toile de la piscine, tandis que les roches et les racines vont l'endommager.
- Zones ayant été récemment traitées avec des herbicides à base d'huile, des produits chimiques ou des fertilisants.

3. Planifiez bien

- Ajouterez-vous un patio adjacent plus tard? Assurez-vous de lui garder de l'espace.
- Utiliserez-vous des accessoires de piscine électriques ou qui fonctionnent au gaz? Placez votre piscine près de ces services ou prévoyez leur installation par un technicien.



Avis Important:

Choisissez le centre de la piscine en tenant compte des structures (terrasse, patio, maison) ou d'accessoires (vestiaire, pavillon, etc) afin que la piscine soit bien alignée et qu'elle soit située à la plus belle place pour l'aspect de votre maison.

Section 1

INSTRUCTIONS GÉNÉRALES - PISCINES OVALES YARDMORE

Préparation du terrain

A. Suite...DÉTERMINEZ L'EMPLACEMENT DE VOTRE PISCINE

4. Outils Nécessaires



Compacteur



Marteaux



Tuyau d'eau



Niveau



Lime



Aspirateur



Pincés



Râteau



Rouleau à gazon



Cisailles à métaux



Tournevis



Brouette



Pelle



Peinture en aérosol



Maillet



Mètre à ruban



Ruban adhésif



Truelle



Clé

Liste de matériaux nécessaires

- Planche de bois droite
- Matériaux qui serviront de base permanente (ex. pierre concassée.)
- Sable fin (sans débris)
- blocs de ciment (5 cm x 20 cm x 40 cm/2" x 8" x 16") (optionnel)
- 2x4 contreplaqué (60 cm x 120 cm/2' x 4')
- Planche de bois (30 cm x 20 cm/1' x 1')
- Crochets recouverts de vinyle (pour maintenir les murs solides)
- Ficelle, crochets et piquets de bois
- Doucines préfabriquées (dunes)(optionnel)
- Tapis de piscine (optionnel)
- Corde
- Pellicule de plastique en polyéthylène



Niveau optique
Peut permettre une mesure précise

Section 1

INSTRUCTIONS GÉNÉRALES - PISCINES OVALES YARDMORE Préparation du terrain

B. PRÉPAREZ LA FONDATION DE VOTRE PISCINE

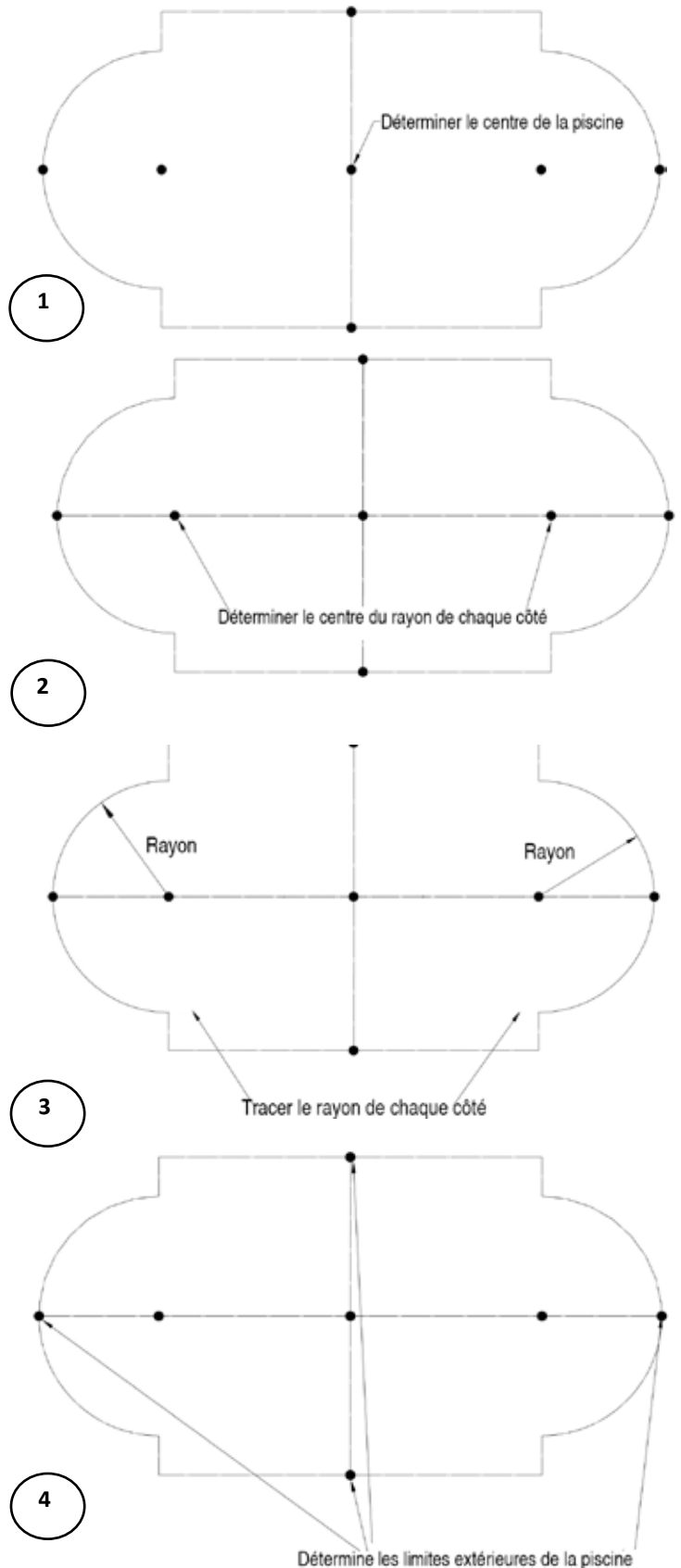
1. Tracez l'aire

- a. Vous apprendrez dans les prochaines étapes comment tracer l'aire dont vous aurez besoin pour la piscine ovale. Cette aire tracée sera plus grande que la piscine, mais c'est l'espace dont vous avez besoin. Identifiez un endroit où le terrain est stable, au niveau et bien drainé. Lorsque vous avez choisi l'endroit qui recevra la piscine, déterminez le milieu de la piscine.

Voir les diagrammes:

Veillez consulter dans la page suivante pour lire un exemple montrant la bonne façon de délimiter l'aire de votre piscine. Veuillez vérifier l'empreinte de votre piscine dans les dernières pages de cette Section 1 pour connaître les bonnes mesures à respecter.

- b. Enfoncez un piquet dans le sol, au centre.
(Image 1)
- c. Vous devez maintenant tracer les extrémités rondes de la partie ovale. Pour y parvenir, vous devez déterminer le centre du rayon de chaque côté et planter un piquet dans le sol. (Image 2)
- d. Utilisez une longueur de ficelle attachée entre le piquet et une cannette de peinture en aérosol afin de tracer un cercle sur le sol. (Image 3)
- e. Une fois que l'endroit du centre a été choisi, vous devez déterminer les limites extérieures du périmètre de votre piscine. Ajoutez 12" (30 cm) à cette mesure pour déterminer le périmètre de votre piscine. (Image 4)



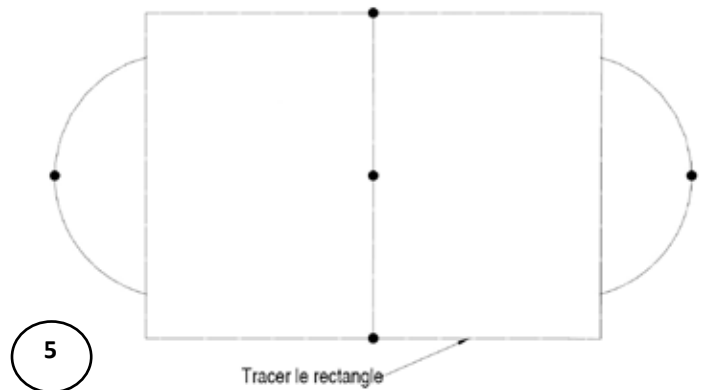
Section 1

INSTRUCTIONS GÉNÉRALES - PISCINES OVALES YARDMORE

Préparation du terrain

B. Suite...PRÉPAREZ LA FONDATION DE VOTRE PISCINE

- f. Tracez les aires des deux côtés droits de votre piscine ovale. Utilisez des piquets et des ficelles pour guider la canette de peinture en aérosol qui marquera les lignes droites. (Image 5)



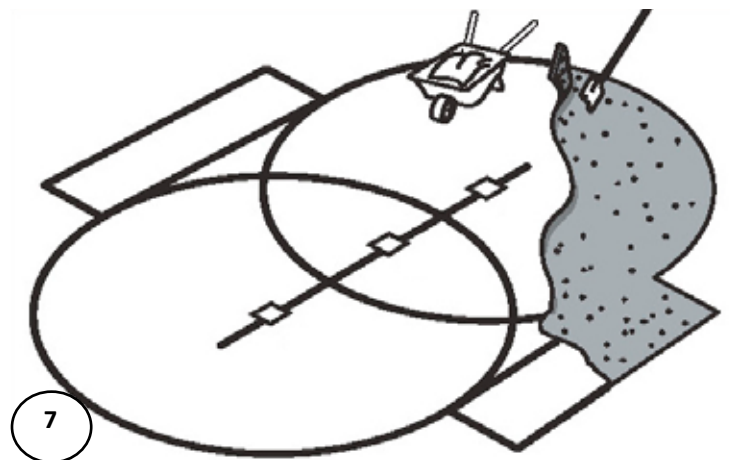
- g. Vous avez maintenant tracé l'espace nécessaire pour votre piscine ovale (Image 6)



2. Enlevez le gazon

- a. Enlevez le gazon de l'espace que vous venez de tracer. (Image 7)
- b. Enlevez les débris (roches, racines, etc) avec un râteau. Puis, compactez le sol pour obtenir une base ferme.

Vous pouvez utiliser une machine d'extraction de tourbe.



Avis Important:

Votre piscine doit être parfaitement au niveau. Prenez le temps nécessaire pour vous assurer que votre fondation soit parfaitement nivelée.

Section
1

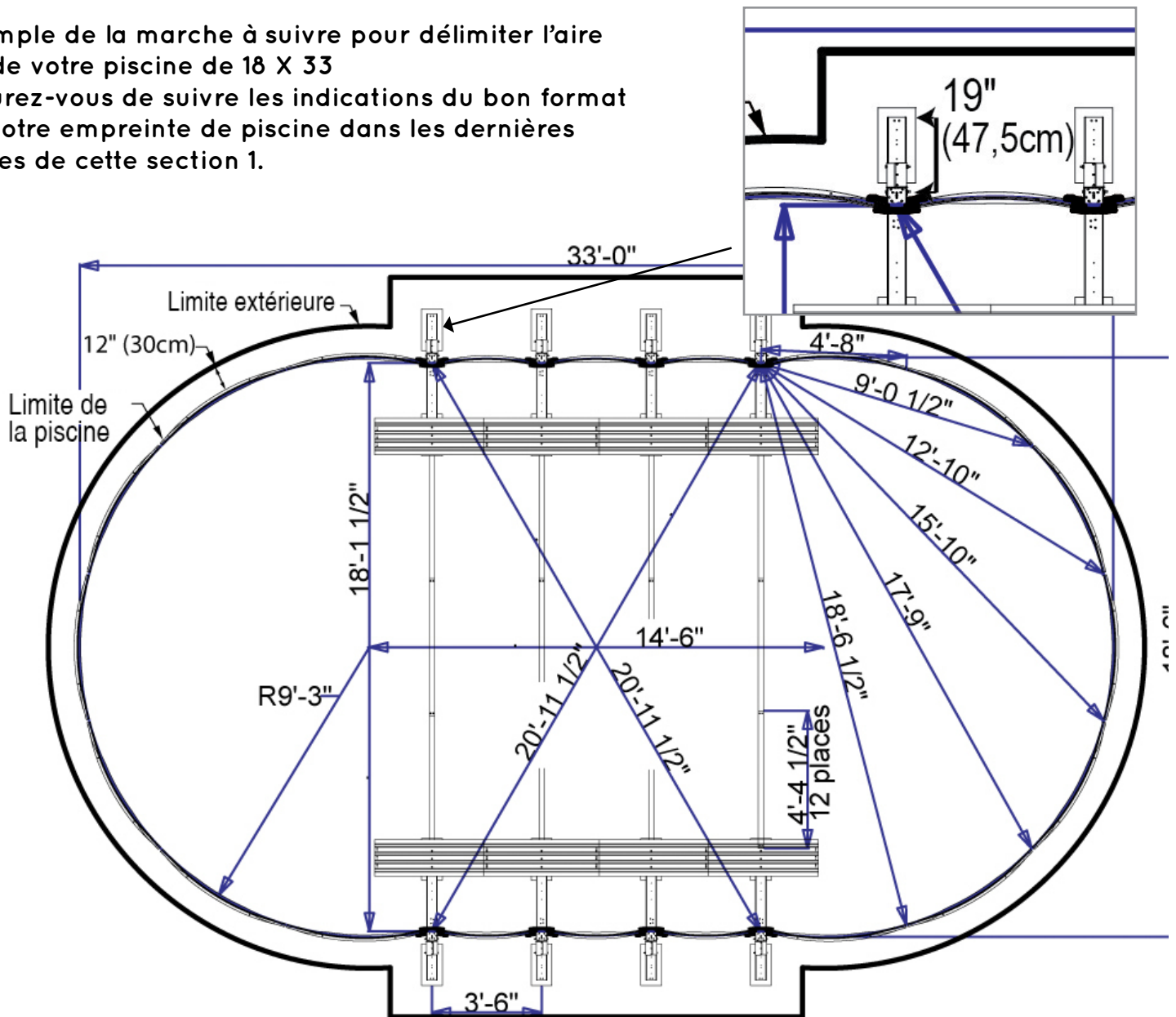
INSTRUCTIONS GÉNÉRALES - PISCINES OVALES YARDMORE

Préparation du terrain

B. Suite...PRÉPAREZ LA FONDATION DE VOTRE PISCINE

Exemple de la marche à suivre pour délimiter l'aire de votre piscine de 18 X 33

Assurez-vous de suivre les indications du bon format de votre empreinte de piscine dans les dernières pages de cette section 1.



Périmètre 1047" (trous à trous) Longueur de la rail mesurée à l'emplacement de la fente du rail
Toutes les dimensions sont en pouces

EXEMPLE

Section 1

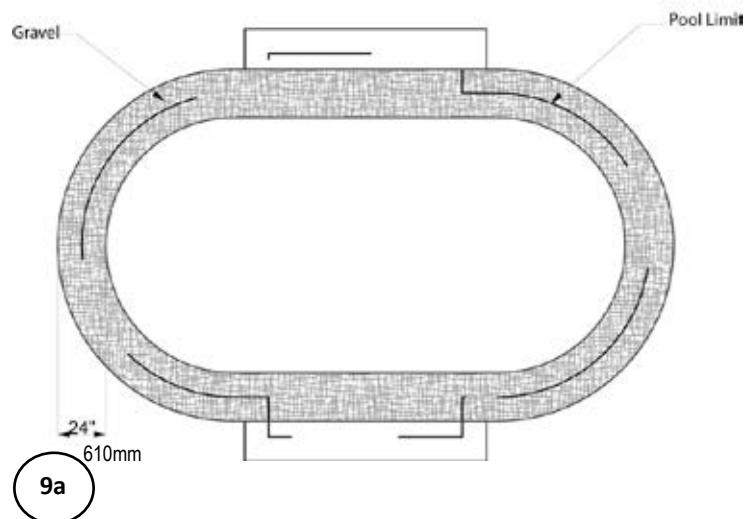
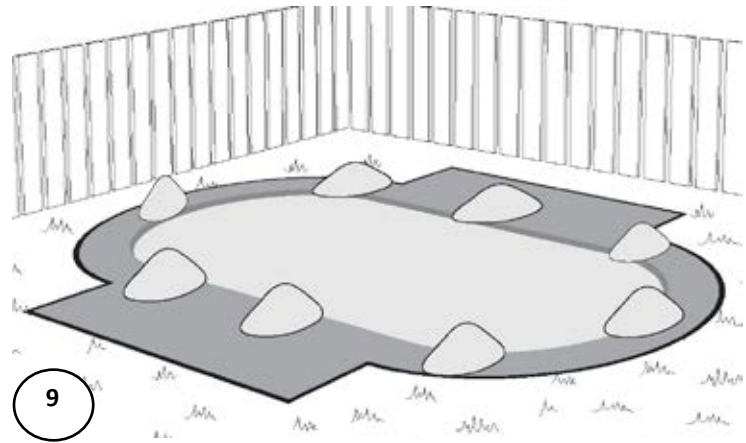
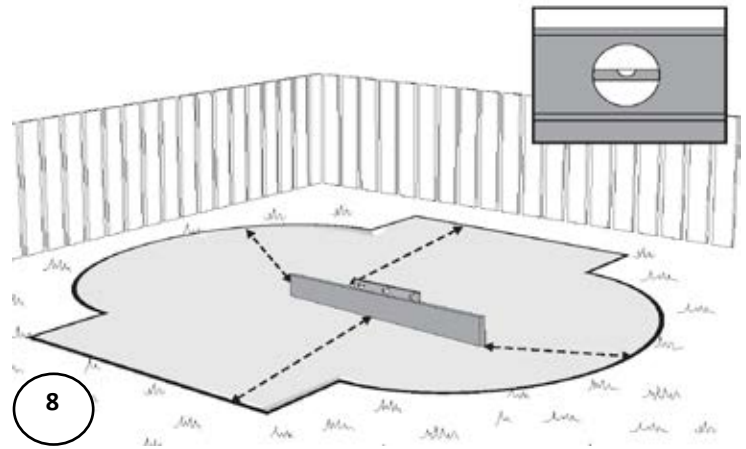
INSTRUCTIONS GÉNÉRALES - PISCINES OVALES YARDMORE

Préparation du terrain

B. Suite...PRÉPAREZ LA FONDATION DE VOTRE PISCINE

3. Aplanir et niveler l'aire

- Aplanissez tous les endroits plus élevés à l'aide d'une pelle ou d'un râteau. Compactez bien le sol à l'aide d'un compacteur afin d'offrir un terrain stable. Ajoutez le sable quand le sol est bien compact. Il est possible que vous deviez louer de l'équipement de terrassement si vous avez besoin de niveler une grande surface. Votre piscine doit être nivelée sur toute la surface de sa fondation. (Image 8)
- Les petits trous et cavités peuvent être remplis, mais le sol doit être bien compacté par un pilon.
- Prenez des matériaux comme de la poussière de roche ou du mortier fin pour former une solide base permanente et déposez ces matériaux autour du bord du bassin. (Image 9)
- Les matériaux choisis doivent être étendus autour du périmètre sur une largeur de 24" (60cm) et une épaisseur de 2" (5cm). (image 9a)
- Vérifiez à nouveau le périmètre extérieur de la forme ovale, à l'endroit où la paroi de la piscine prendra place. Compactez-le en vous assurant qu'il ne reste ni d'endroit surélevé, ni d'endroit creux. Les bords inférieurs de la paroi de la piscine doivent être à plat sur le sol et n'avoir aucun espace en dessous.



⚠ Conseil:
Utilisez le niveau optique pour vous assurer que le sol est parfaitement plat et nivelé.

⚠ Avis Important:
Votre piscine doit être parfaitement au niveau. Prenez le temps nécessaire pour vous assurer que votre fondation soit parfaitement nivelée.

Section 1

INSTRUCTIONS GÉNÉRALES - PISCINES OVALES YARDMORE

Préparation du terrain

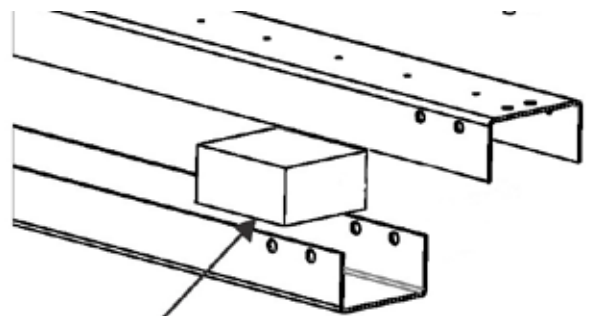
C. PRÉ-ASSEMBLAGE DE LA SECTION DROITE

1. Assemblez la cornière

- Superposez la cornière sur le support à cornière (le support à cornière est dirigé vers le haut).
(Image 10)
- Avant de boulonner les bandes de tensions aux cornières, ajoutez ces couvercles à cornières avec des blocs de styromousse à chaque extrémité de la bande de tension, côté sous-face. Insérez les blocs de styromousse dans la partie avant de la cornière, enfoncez-les au moins 1 1/2" plus loin que le bord de la cornière. (Image 10a)
- Alignez les trous de la cornière avec ceux du support à cornière, mais ne les fixez pas encore avec les boulons. (Image 11)
- Faites glisser le poteau d'acier par-dessus la cornière en vous assurant que les trous sont alignés. L'ouverture du poteau d'acier doit faire face à la partie la plus longue du support à cornière. (Image 12)

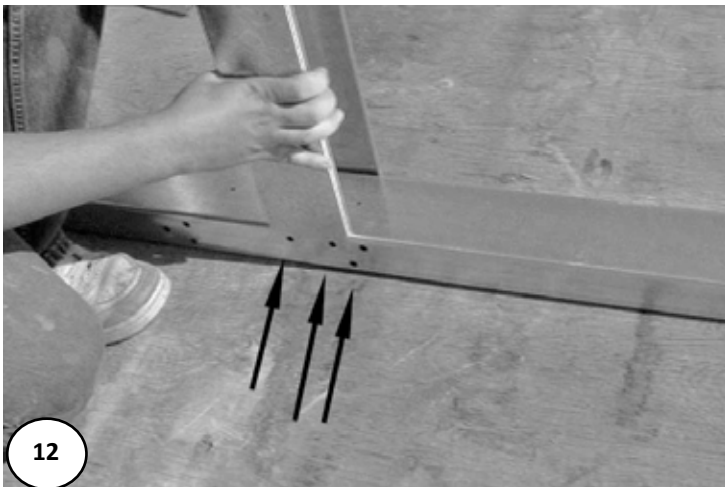


10

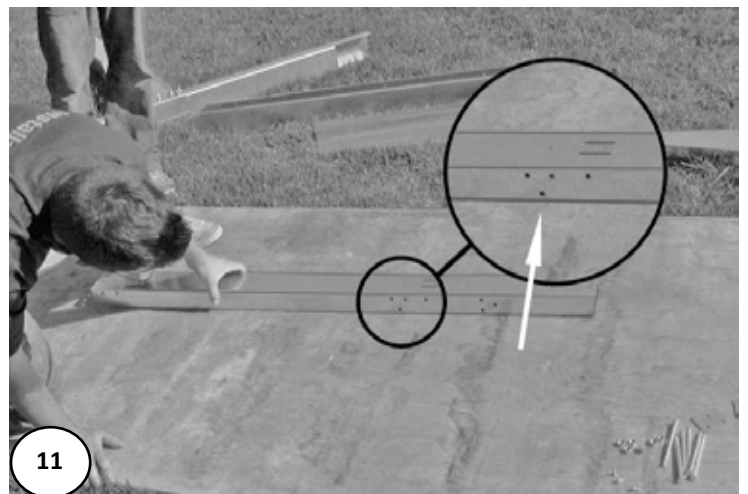


bloc de styromousse

10a



12



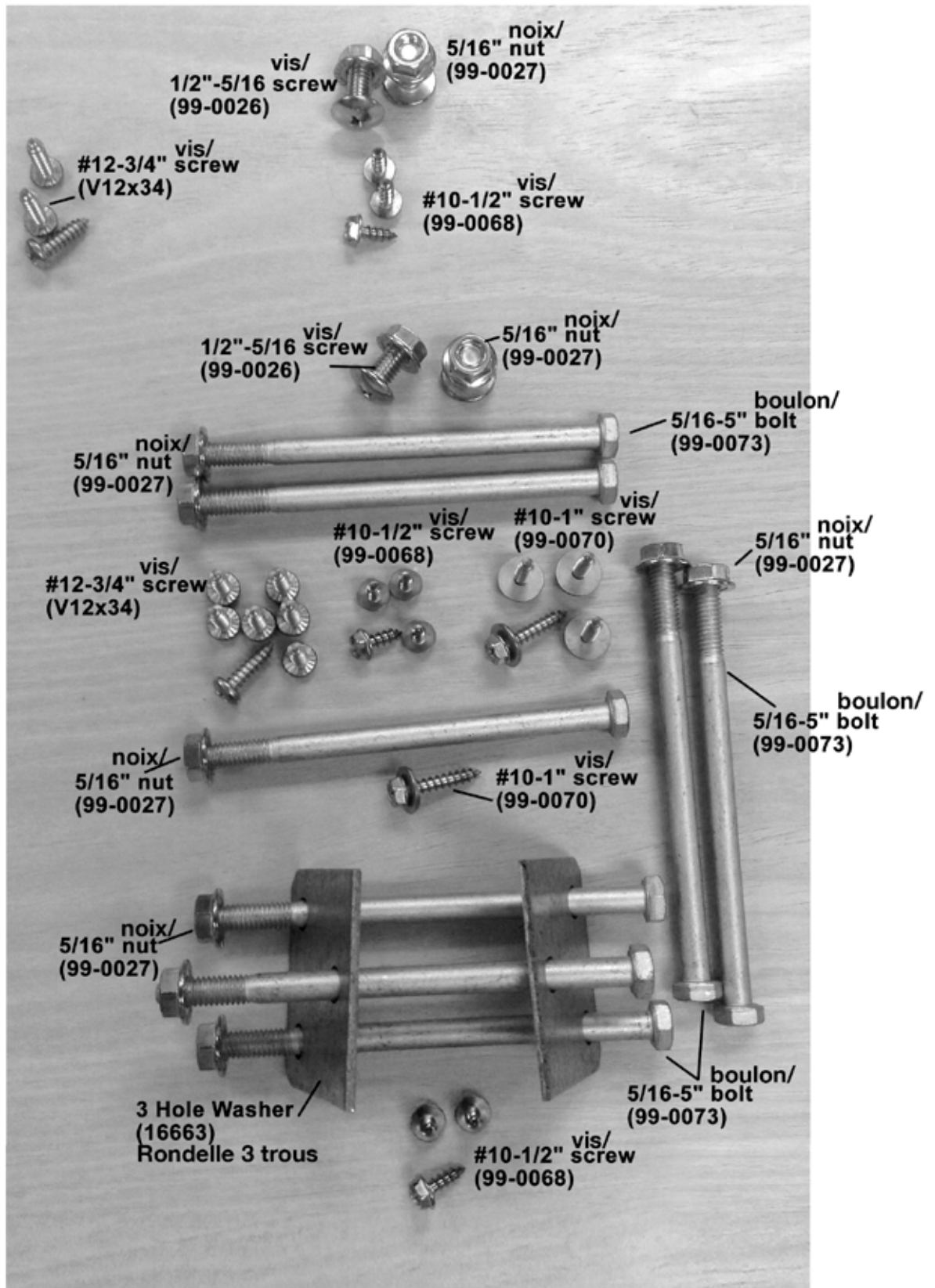
11

Section
1

INSTRUCTIONS GÉNÉRALES - PISCINES OVALES YARDMORE

Préparation du terrain

C. Suite...PRÉ-ASSEMBLAGE DE LA SECTION DROITE



Section 1

INSTRUCTIONS GÉNÉRALES - PISCINES OVALES YARDMORE

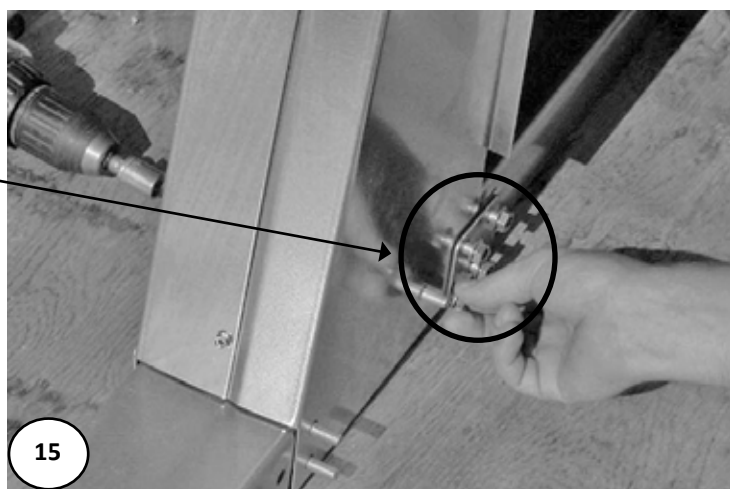
Préparation du terrain

C. CONT. PRE-ASSEMBLY OF THE STRAIGHT SECTION

- e. Insérez les gussets droits et gauches. Les pièces sont marquées "L" pour gauche et "R" pour droit. Assurez-vous que les trous soient alignés. (Image 13)
- f. À cette étape, tous les trous devraient être alignés. Utilisez les boulons 5/16" x 5" (99-0073) et les écrous 5/16" (99-0027) pour connecter les gussets aux poteaux d'acier. **Rappelez-vous d'inclure les rondelles à trois trous sur le devant des gussets.** (Images 14 & 15)



Rondelle à trois trous



Section 1

INSTRUCTIONS GÉNÉRALES - PISCINES OVALES YARDMORE

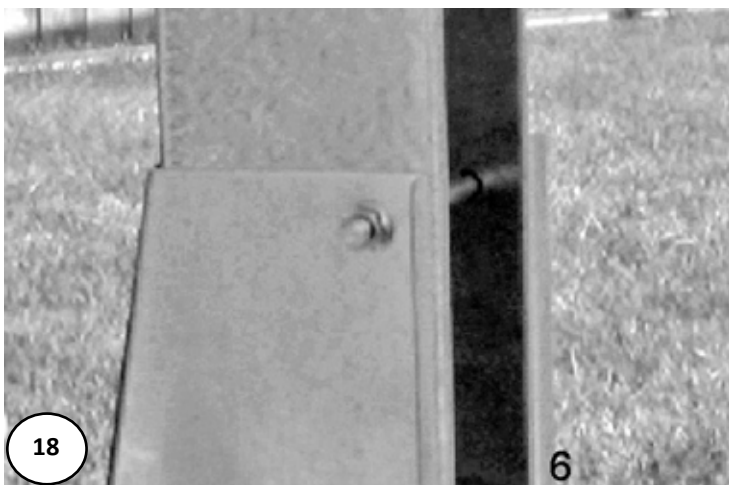
Préparation du terrain

C. Suite...PRÉ-ASSEMBLAGE DE LA SECTION DROITE

- g. Une fois que ces morceaux sont en place, vissez les gussets de droite et de gauche ensemble en utilisant trois vis #10 (99-0068). (Image 16)



- h. Afin de vous assurer que les angles des poteaux d'acier et des cornières soient droits pendant l'assemblage, poussez sur les poteaux d'acier et les cornières et vissez les boulons simultanément. Premièrement, serrez les boulons des cornières en maintenant une pression importante. Pour les vis des poteaux d'acier et des gussets, serrez les boulons suffisamment pour que les vis dépassent de 1/8". (Images 17 & 18)



Section 1

INSTRUCTIONS GÉNÉRALES - PISCINES OVALES YARDMORE

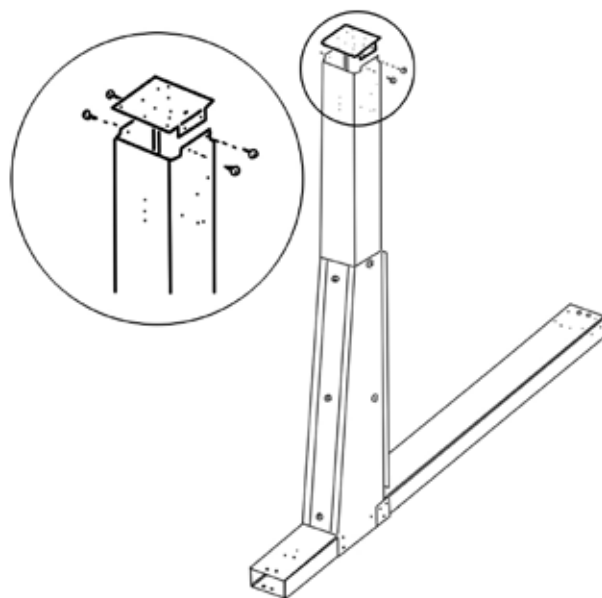
Préparation du terrain

C. Suite...PRÉ-ASSEMBLAGE DE LA SECTION DROITE

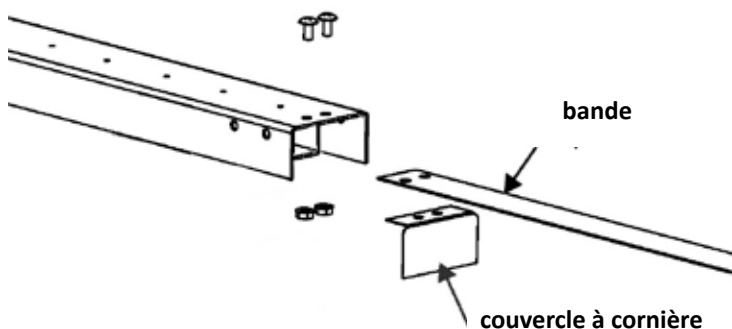
- i. Déposez une platine supérieure en acier sur le dessus de chacune des structures d'acier de la piscine. Les trous de la platine supérieure d'acier et la structure d'acier doivent être alignés et vissés sur le côté en utilisant quatre vis #10-1/2" (99-0068). (Image 19)

N.B.: Assurez-vous de vérifier l'empreinte de votre piscine pour assurer la longueur des sangles correctes

- j. Faites glisser une bande de tension sous la partie avant de la cornière. Les deux trous de ces couvercles à cornière s'aligneront avec les deux trous des bandes de tension. (Image 20)
- k. Les couvercles à cornières sont fixés en utilisant les mêmes deux boulons de 5/16" x 1/2" (99-0026) et les écrous de 5/16" (99-0027) qui sont utilisés pour fixer les bandes de tension aux cornières. (Image 21)



19

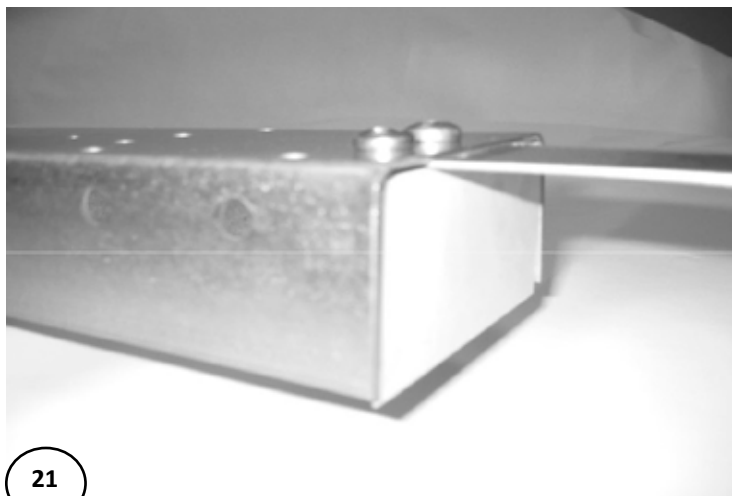


20



Conseil:

Ne soyez pas inquiets si vous n'utilisez pas tous les trous des cornières.



21

Section 1

GENERAL INSTRUCTIONS - YARDMORE OVAL POOLS GROUND PREPARATION

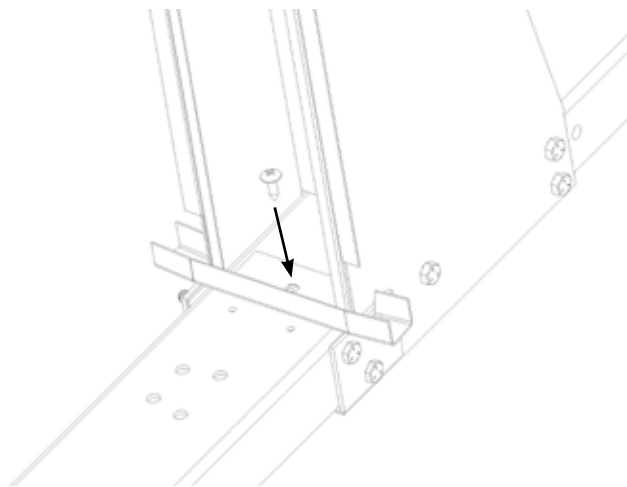
C. CONT. PRE-ASSEMBLY OF THE STRAIGHT SECTION

1. Platines inférieures et rails - section droite

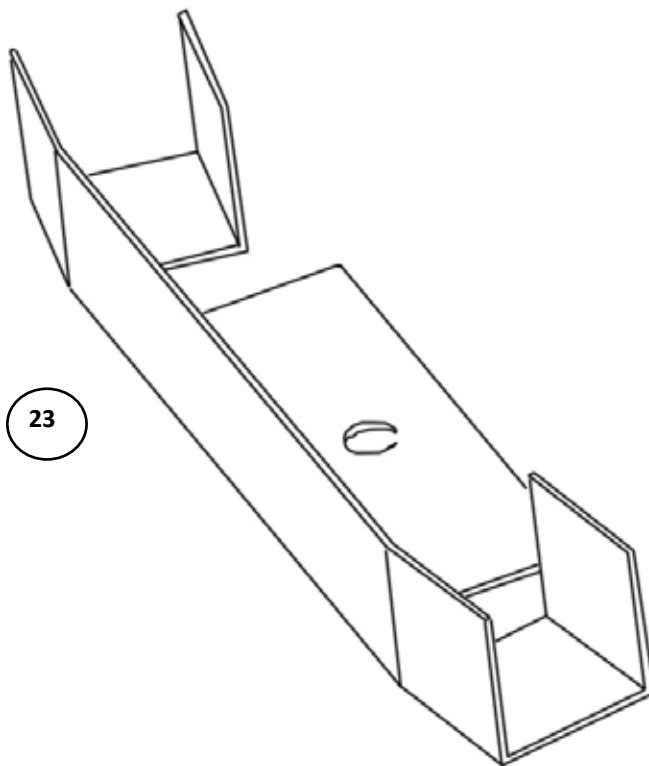
- a. Vissez la platine inférieure à la cornière avec un vis #10-1" (99-0070) . La platine inférieure doit reposer sur le bord de la cornière et du poteau.
(Images 22 et 23)
- b. L'installation des platines inférieure pour la section ronde se poursuivra dans la section 2

Passez à l'étape suivante, **Mesures des tranchées des jambes de force**

22



23



Conseil:

Ne soyez pas inquiets si vous n'utilisez pas tous les trous des cornières.

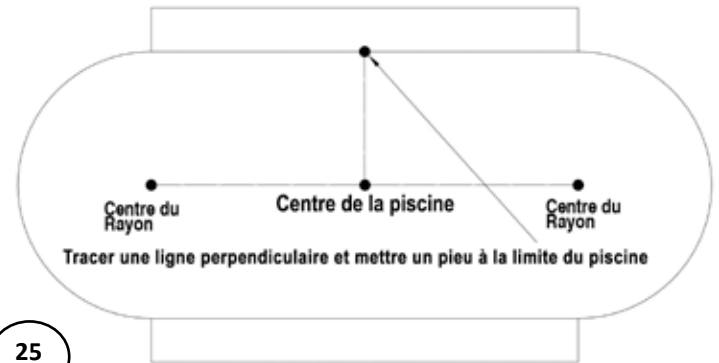
Section 1

INSTRUCTIONS GÉNÉRALES - PISCINES OVALES YARDMORE Préparation du terrain

D. PRÉPARATION DU TERRAIN POUR LES JAMBES DE FORCE

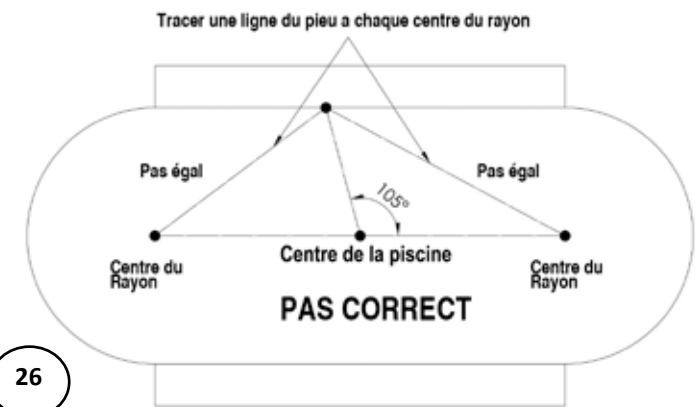
1. Mesures des tranchées des jambes de force

a. Pour déterminer l'emplacement des tranchées qui doivent être creusées pour la jambe de force, vous devez tracer une ligne perpendiculaire pour créer un angle parfait de 90 degrés. À partir du centre de la piscine, tracez une ligne droite jusqu'au périmètre ovale. (Image 25)



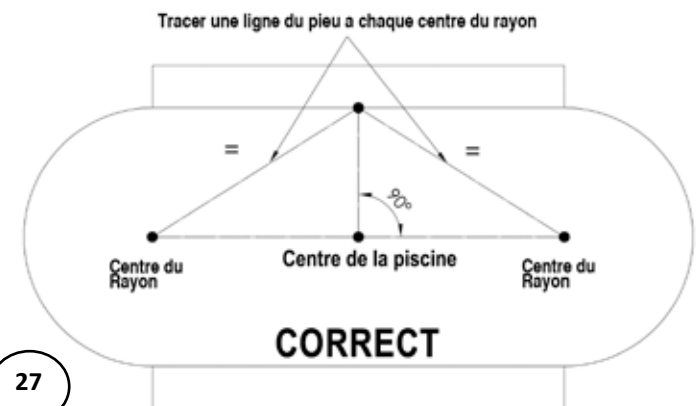
25

b. Afin de vous assurer que votre ligne est perpendiculaire, mesurez la distance entre chaque centre de rayon et le bout de votre ligne. La mesure devrait être exactement la même de chaque côté. Si ce n'est pas le cas, ajustez votre ligne jusqu'à ce que la distance soit la même des deux côtés et vous aurez une ligne parfaitement perpendiculaire, créant ainsi un angle parfait de 90 degrés. (Images 26 et 27)



26

c. Répétez les deux étapes précédentes pour tracer une deuxième ligne perpendiculaire de 90 degrés qui se rendra cette fois-ci de l'autre côté de la piscine ovale.



27

Avis Important:

Il est très important que lorsque vous suivez les instructions de la prochaine page, vous n'appliquez les prochaines étapes que pour un côté de la piscine à la fois. Il est primordial que vous suiviez ces étapes dans l'ordre.

Section 1

INSTRUCTIONS GÉNÉRALES - PISCINES OVALES YARDMORE

Préparation du terrain

D. Suite...PRÉPARATION DU TERRAIN POUR LES JAMBES DE FORCE

2. Creuser les tranchées pour les jambes de force

Nombre impair de tranchées;

- a. Si votre piscine ovale comporte un nombre pair de jambes de force, veuillez passer à l'autre étape. Si votre piscine ovale comporte un nombre impair, placez les jambes de force temporairement sur la ligne droite centrale. (Image 28)

N.B.: Nombre impair signifie le total des sections d'un côté, par exemple une piscine de 12 x 24 a un nombre impair.

- b. Tracez autour de la jambe de force et creusez une tranchée. Creusez une tranchée de 3 à 5 pouces de profond par 10 pouces de large et 52 1/2 pouces de long. (Image 29)
- c. Les platines inférieures de la section droite doivent être au même niveau que la pierre concassée. Si vous n'utilisez pas de pierre concassée, vous devez comprendre que les platines inférieures de tout le tour de la piscine doivent être au même niveau. La garantie sera nulle si vous ne respectez pas cette exigence.
- d. Versez la pierre concassée jusqu'à 1 pouce, puis compressez. Placez un bloc de béton de 2 pouces à chaque extrémité de la tranchée



Avis Important:

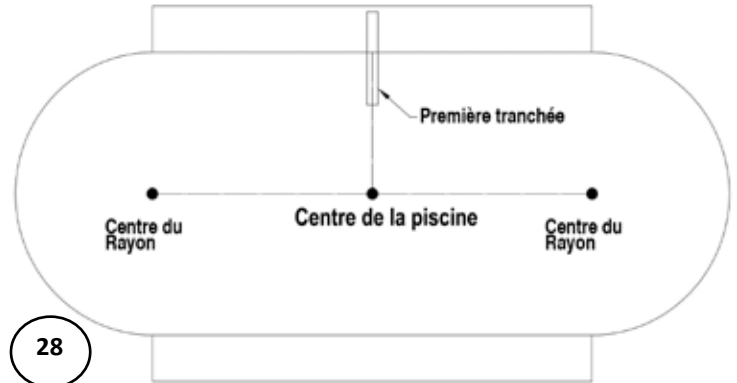
Cette première jambe de force que vous installez sera votre référence pour les autres jambes de force. Assurez-vous que les mesures et l'emplacement soient exacts.

- e. Une fois les blocs installés, mesurez la profondeur de la tranchée, elle doit avoir au moins 2 pouces de profond. Utilisez un niveau optique pour vous assurer que les blocs sont nivelés. Assurez-vous que les deux blocs sont au même niveau.
- f. Déposez la structure de la jambe de force sur les blocs et assurez-vous que chaque jambe de force est parallèle à l'autre. (Image 30)

Avis Important:

S'il vous plaît vérifier l'empreinte (dans la section 1) de votre piscine pour les mesures précises. S'il vous plaît assurez-vous de vérifier l'empreinte de votre grandeur de la piscine pour que le placement soit correct .

Nombre impair



28



29



30

Section 1

INSTRUCTIONS GÉNÉRALES - PISCINES OVALES YARDMORE

Préparation du terrain

D. Suite...PRÉPARATION DU TERRAIN POUR LES JAMBES DE FORCE

Nombre pair de jambes de force;

- Si votre piscine ovale contient un nombre pair de jambes de force, mesurez 21" depuis la ligne centrale. Placez la jambe de force temporairement à l'extérieur du centre de la ligne droite médiane. (Image 31)
N.B.: Nombre pair signifie le total des sections d'un côté, par exemple une piscine de 15 x30 a un nombre pair.
- Tracez autour de la jambe de force et creusez une tranchée. Creusez une tranchée de 3 à 5 pouces de profond par 10 pouces de large et 52 1/2 pouces de long. (Image 32)
- Les platines inférieures de la section droite doivent être au même niveau que la pierre concassée. Si vous n'utilisez pas de pierre concassée, vous devez comprendre que les platines inférieures de tout le tour de la piscine doivent être au même niveau. La garantie sera nulle si vous ne respectez pas cette exigence.
- Versez la pierre concassée jusqu'à 1 pouce, puis compressez. Placez un bloc de béton de 2 pouces à chaque extrémité de la tranchée.



Avis Important:

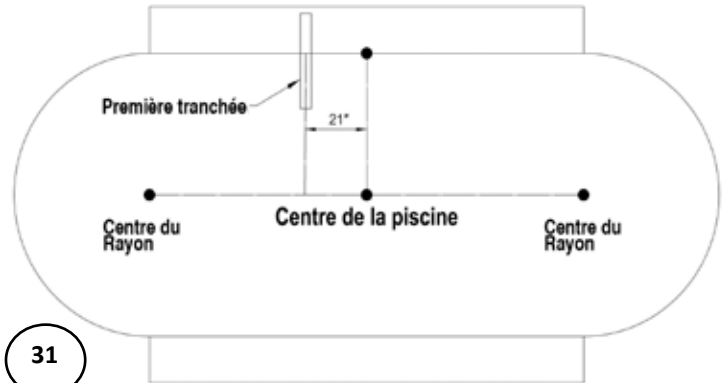
Cette première jambe de force que vous installez sera votre référence pour les autres jambes de force. Assurez-vous que les mesures et l'emplacement soient exacts.

- Une fois les blocs installés, mesurez la profondeur de la tranchée, elle doit avoir au moins 2 pouces de profond. Utilisez un niveau optique pour vous assurer que les blocs sont nivelés. Assurez-vous que les deux blocs sont au même niveau.
- Déposez la structure de la jambe de force sur les blocs et assurez-vous que chaque jambe de force est parallèle à l'autre. (Image 33)

Avis Important:

S'il vous plaît vérifier l'empreinte (dans la section 1) de votre piscine pour les mesures précises. S'il vous plaît assurez-vous de vérifier l'empreinte de votre grandeur de la piscine pour que le placement soit correct .

Nombre pair



31



32



33

Section 1

INSTRUCTIONS GÉNÉRALES - PISCINES OVALES YARDMORE

Préparation du terrain

D. Suite...PRÉPARATION DU TERRAIN POUR LES JAMBES DE FORCE

4. Terminez les tranchées et l'installation des dalles de patio.

- a. Continuez de préparer les tranchées une par une avec les blocs de patio pour l'installation des jambes de force. **Il est important de ne terminer qu'un côté de l'ovale seulement.**
- b. Une fois que toutes les tranchées sont creusées et que les jambes de force sont installées avec les dalles de patio, **sur un seul côté.** Mesurez à nouveau chaque jambe de force pour vous assurer qu'elles sont toutes droites et que chaque jambe de force est perpendiculaire. (Image 34)
- d. À partir de la première jambe de force, vérifiez que la seconde jambe de force est à 42" du centre et assurez-vous que toutes les mesures entre chaque jambe de force sont égales.
- e. *Ajoutez maintenant de la pierre concassée (ne pas couvrir) et soyez minutieux pour éviter de déplacer les jambes de force. Mesurez à chaque poteau et revérifiez votre mesure une fois de plus. (Image 35)



Section 1

INSTRUCTIONS GÉNÉRALES - PISCINES OVALES YARDMORE

Préparation du terrain

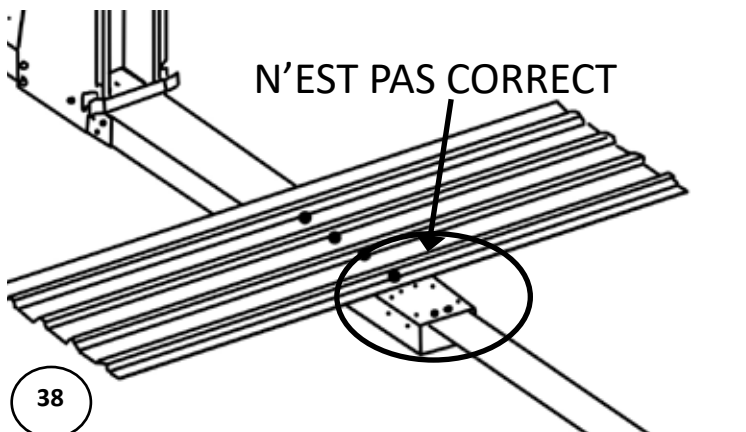
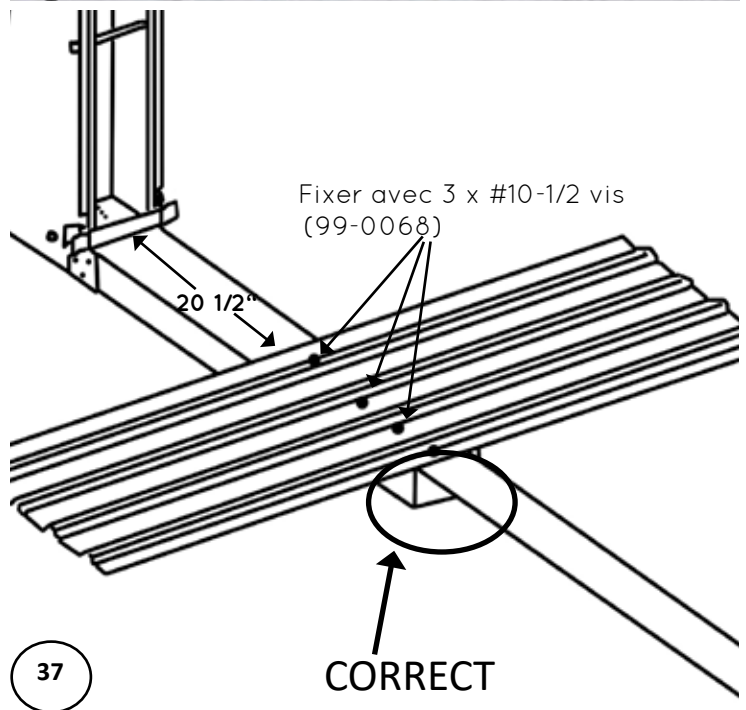
E. ASSEMBLAGE DES BANDES DE TENSION, JAMBES DE FORCE ET DES PLAQUES À PRESSION

1. Assemblez les bandes de tension des jambes de force et le soutien

- Versez la pierre concassée ou la terre à l'endroit où les plaques à pression sont situées. Les plaques à pression seront ainsi supportées.
- En plaçant les plaques de pression, le côté ondulé doit être orienté vers le haut et le côté plat vers le sol. (Image 36)
- Placez les plaques à pression sur le bout de la cornière à 20 1/2 pouces de distance du poteau d'acier. (Image 37)
- Il y a un trou à moins d'un pouce du bout de la plaque qui permet l'alignement de la plaque à pression. Ce trou fait face à la partie verticale de la structure d'acier. Une fois que les plaques sont en place, fixez-les aux cornières en utilisant trois vis #10 x 1/2" (99-0068) (vous verrez quatre trous, mais utiliser seulement trois). (Image 38)

Note: Be sure that the pressure plate fits so that the end channel does not show, if it looks like Image 37, this is INCORRECT, please ensure the pressure plate looks like Image 36, the end channel is flush with plate.

⚠ Avis Important:
Si les trous ne s'alignent pas, NE PERCEZ PAS DE TROUS!
Vérifiez l'alignement des structures.



Section 1

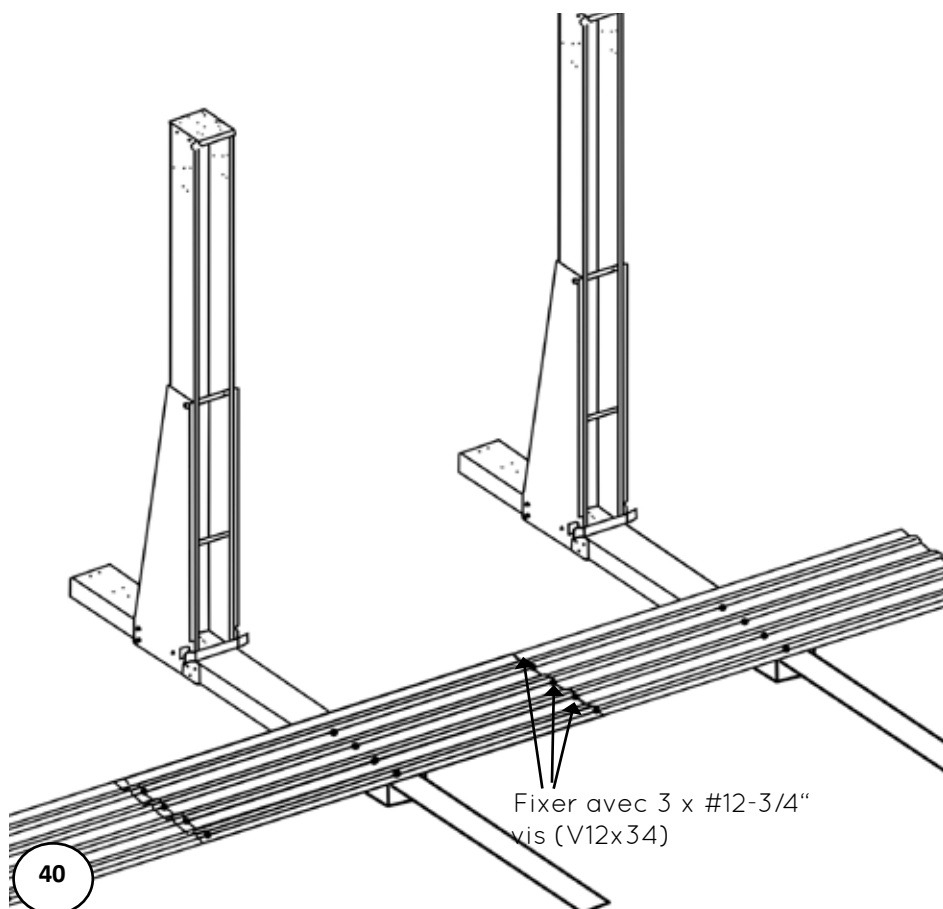
INSTRUCTIONS GÉNÉRALES - PISCINES OVALES YARDMORE

Préparation du terrain

E. ASSEMBLAGE DES BANDES DE TENSION, JAMBES DE FORCE ET DES PLAQUES À PRESSION

- e. Une fois que toutes les plaques sont fixées aux cornières, les plaques devraient se chevaucher l'une sur l'autre. Fixez les plaques entre elles en utilisant trois vis #12-3/4" vis (V12x34) dans chaque zone de chevauchement (*Images 39 et 40*)

Vous pouvez alors revenir à l'étape 2, soit creuser les tranchées pour les jambes de force, afin de continuer le côté manquant de l'ovale.



Avis Important:

Si les trous ne s'alignent pas, **NE PERCEZ PAS DE TROUS!**
Vérifiez l'alignement des structures.

Section 1

INSTRUCTIONS GÉNÉRALES - PISCINES OVALES YARDMORE Préparation du terrain

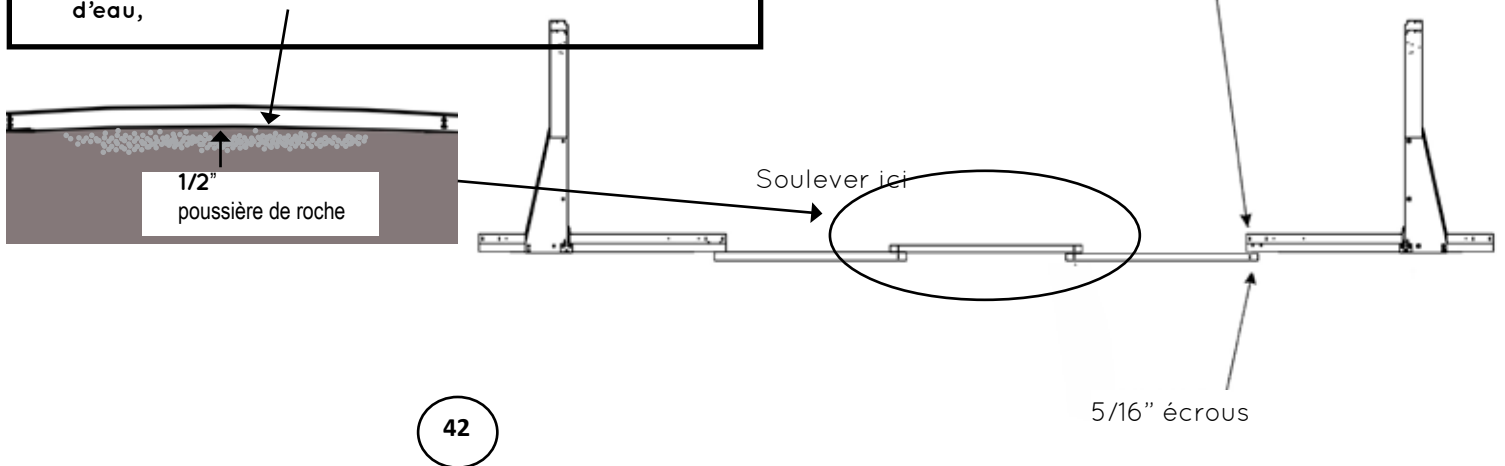
E. ASSEMBLAGE DES BANDES DE TENSION, JAMBES DE FORCE ET DES PLAQUES À PRESSION

2. Assemble remaining straps

- Une fois que les deux côtés des jambes de force sont installés, vérifiez que toutes les mesures sont parfaites.
- Ajoutez les bandes de tension restantes qui raccordent les autres bandes de tension avec les boulons 1/2" x 5/16 (99-0026) et les écrous (99-0027). Assurez-vous que les têtes de vis sont vers le haut. Mesurez à nouveau et serrez les vis. Mesurez encore une fois. (Images 41 et 42)

⚠ Avis Important:

Assurez-vous que les bandes de tension sont surélevées au centre, il se peut que vous deviez ajouter un peu de poussière de roche en dessous, approximativement 1/2". Sinon les bandes lèvera lorsque la piscine est remplie d'eau,

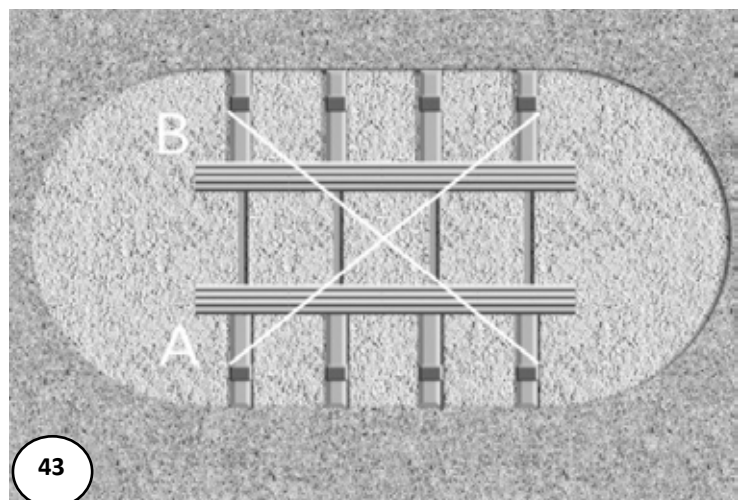
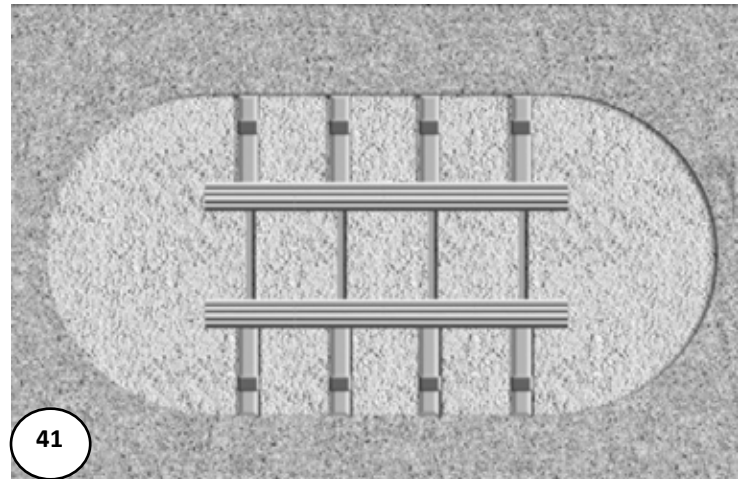


- Mesurez les deux axes d'intersection pour vous assurer que les deux sections droites soient parallèles. (Image 43)

⚠ Remarque:

Il peut sembler fastidieux de toujours mesurer, mais c'est la seule façon qui aide à réussir l'installation et à éviter des problèmes par la suite.

3. Passez à la section 2 - Assemblage de la paroi



Section 2

INSTRUCTIONS GÉNÉRALES - PISCINES OVALES YARDMORE

Assemblage de la base de la piscine

A. INSTALLATION DES PLATINES INFÉRIEURES ET DES RAILS INFÉRIEURS

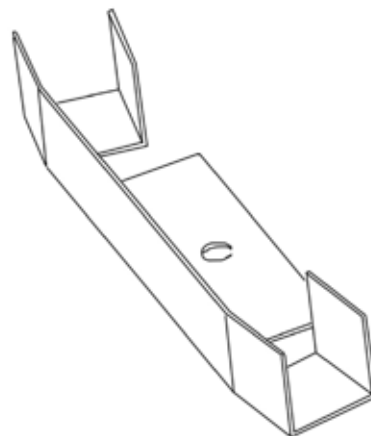
1. Platines inférieures et rails - section droite

Avis Important:

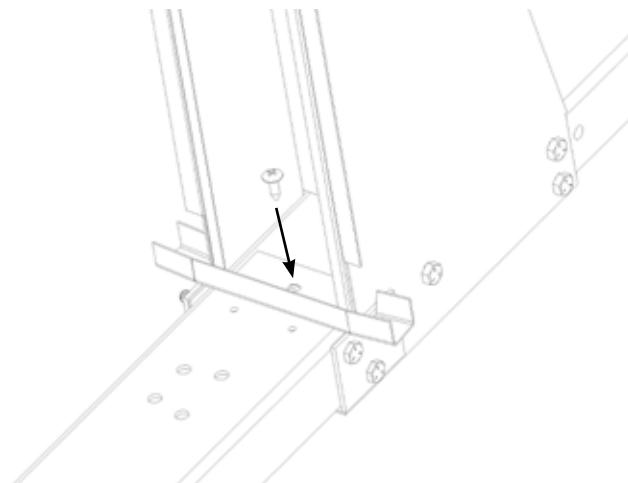
S'IL VOUS PLAÎT VOIR NOTE À LA PAGE SUIVANTE À PROPOS LES DIFFÉRENTES LONGUEURS DE RAILS INFÉRIEURS.

- Vissez la platine inférieure à la cornière. La platine inférieure doit reposer sur le bord de la cornière et du poteau. *(Images 1 & 2)*
- Enlevez la poussière et les saletés qui peuvent être entre la platine inférieure et la cornière.
- Installez les rails de la partie droite entre les structures d'acier. Le rail inférieur doit entrer dans la platine inférieure, enlevez toute la poussière ou les petites roches qui ont pu s'accumuler pendant l'installation.
- Installez la fin des rails inférieurs de la partie droite entre les sections droites et rondes de la piscine.

1

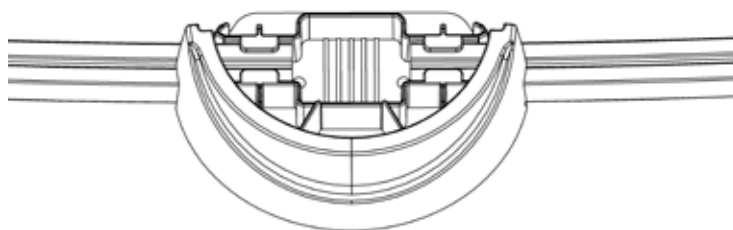


2



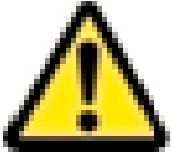
2. Platines inférieures et rails inférieurs - section ronde

- Poursuivez l'installation des platines inférieures de la section ronde. Insérez le bout de chaque rail inférieur dans une platine inférieure. Laissez un espace entre les extrémités des rails inférieurs. *(Image 3)*



3

Voir les diagrammes:
Consultez l'empreinte de votre piscine (Section 1 dernière page) pour mesurer l'espace nécessaire.



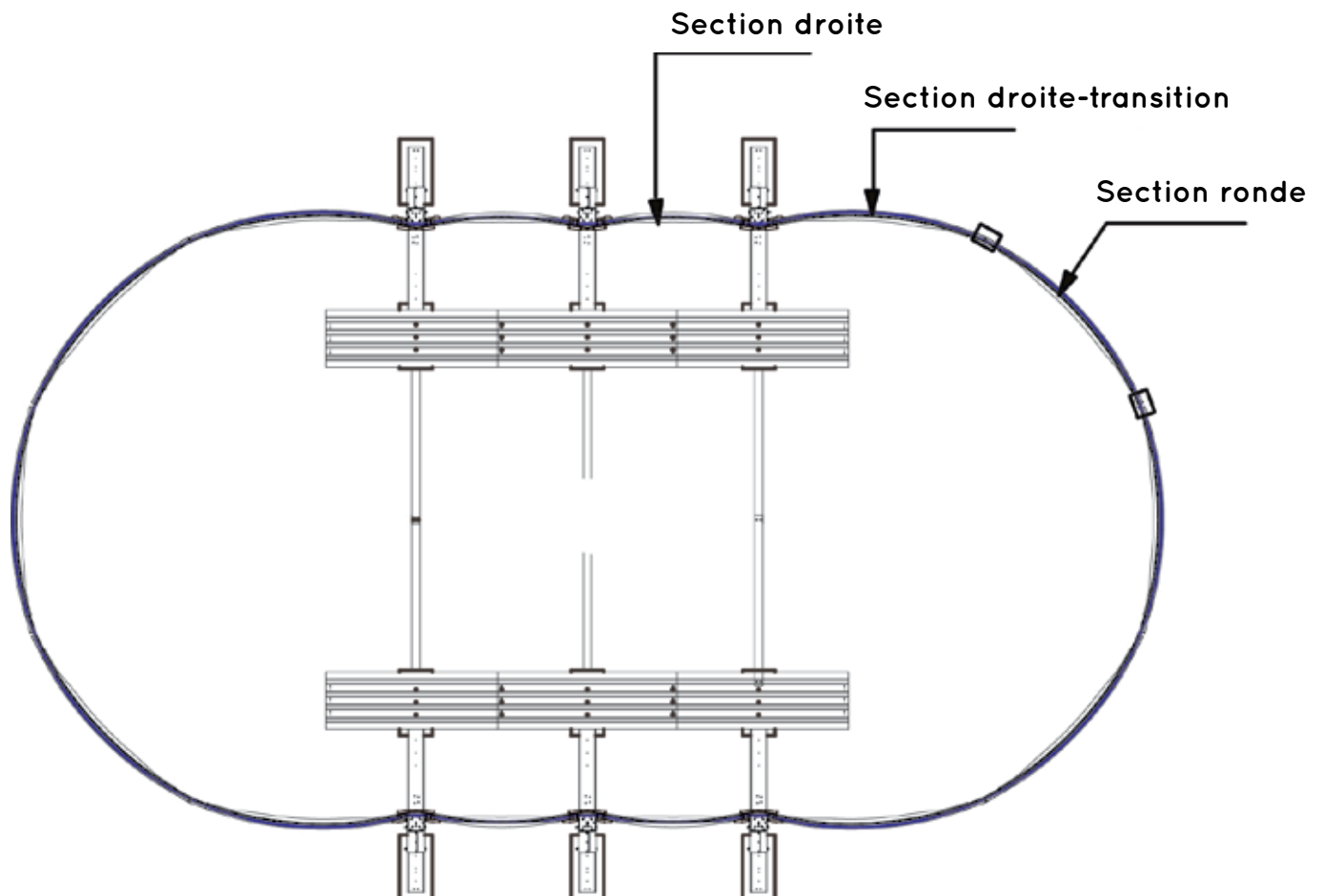
AVIS IMPORTANT

Il y a trois types de rails inférieurs;

- 1- Les rails inférieurs pour la section droite
- 2- Les rails inférieurs pour la section ronde
- 3- Les rails inférieurs pour la section droite-transition

Afin de différencier les différents types de rails;

- La section droite permettra de mesurer le plus court en longueur
- La Section de transition permettra de mesurer plus que la section droite, mais plus courte que la section ronde.
- La section ronde sera la plus longue mesure



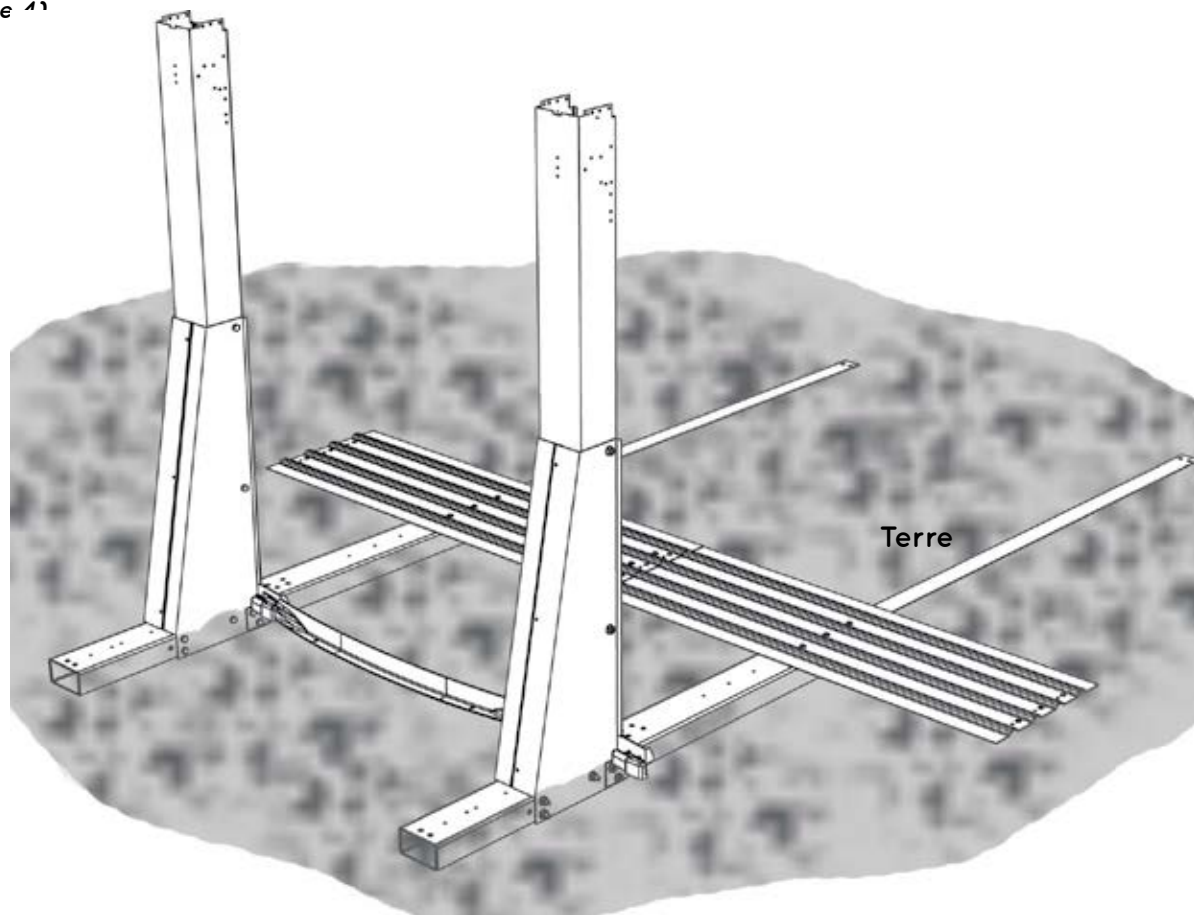
Section 2

INSTRUCTIONS GÉNÉRALES - PISCINES OVALES YARDMORE

Assemblage de la base de la piscine

A. Suite... INSTALLATION DES PLATINES INFÉRIEURES ET DES RAILS INFÉRIEURS

- b. Les montants sur la section droite vont maintenant être terminés, (Image 4)



4

Section 2

INSTRUCTIONS GÉNÉRALES - PISCINES OVALES YARDMORE

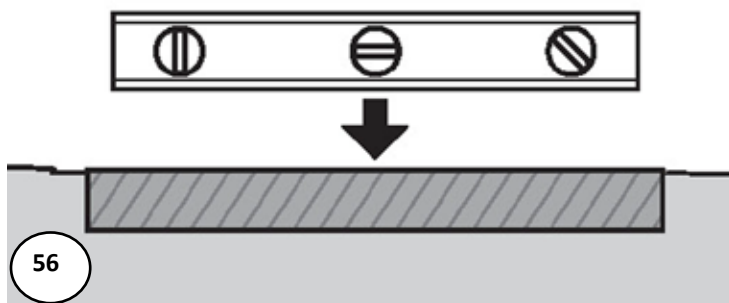
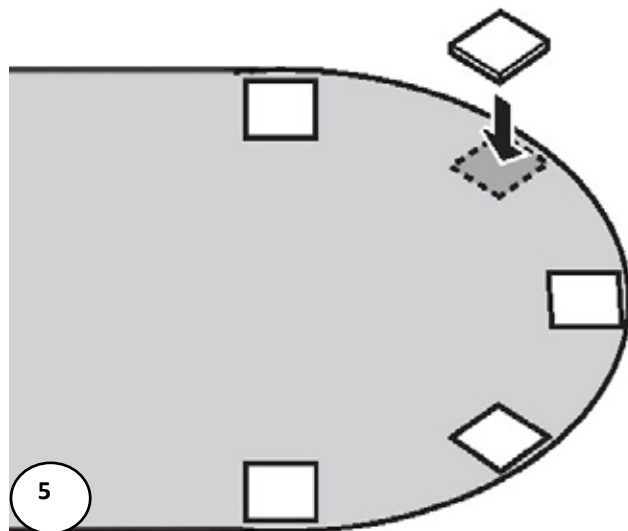
Assemblage de la base de la piscine

A. Suite... INSTALLATION DES PLATINES INFÉRIEURES ET DES RAILS INFÉRIEURS

3. Dalles de patio (optionnel)-Section Ronde

- Les dalles de patio peuvent être placées à la base de chaque poteau de votre piscine. **(Image 5)**
- Chaque platine inférieure indiquera l'emplacement pour une dalle de patio. Tracez un guide dans le sol autour de chaque platine inférieure.
- Retirez les rails inférieurs et les platines inférieures. Disposez les dalles de patio autour du cercle à l'endroit où étaient les platines.
- Les dalles de patio doivent être enfoncées dans le sol jusqu'à ce que leur surface soit plane avec le sol qui l'entoure. **Utilisez le niveau de menuisier pour vous assurer que la dalle soit parfaitement nivelée et précisément à la hauteur du sol.** Vous pouvez utiliser le niveau de menuisier et une planche de 2 X 4 (5 cm x 10cm) ou le niveau optique d'une dalle de patio à l'autre pour vous assurer qu'elles soient toutes au même niveau. **(Image 6)**
- N'installez pas de blocs ou de rails sur un terrain meuble. Il ne doit y avoir aucun espace entre le sol et la base des rails. Toutes les dalles de patio doivent être au même niveau que le sol, être solides et au même niveau l'une de l'autre dans tous les sens.

REMARQUE: Il est optionnel d'installer des dalles de patio et les changements de température peuvent les faire bouger.



Avis Important:

Assurez-vous que toutes les dalles de patio soient parfaitement nivelées et au même niveau que le sol. Toutes les dalles de patio doivent être au même niveau que le sol, être solides et au même niveau l'une de l'autre dans tous les sens.

Section 2

INSTRUCTIONS GÉNÉRALES - PISCINES OVALES YARDMORE

Assemblage de la base de la piscine

A. Suite... INSTALLATION DES PLATINES INFÉRIEURES ET DES RAILS INFÉRIEURS

4. Mesurez le périmètre de votre piscine

- Mesurez le périmètre de votre piscine et clouez les rails inférieurs dans le sol pour les garder en place. Ces clous doivent être retirés uniquement à la dernière minute lors du remplissage de la piscine (*Image 7*)

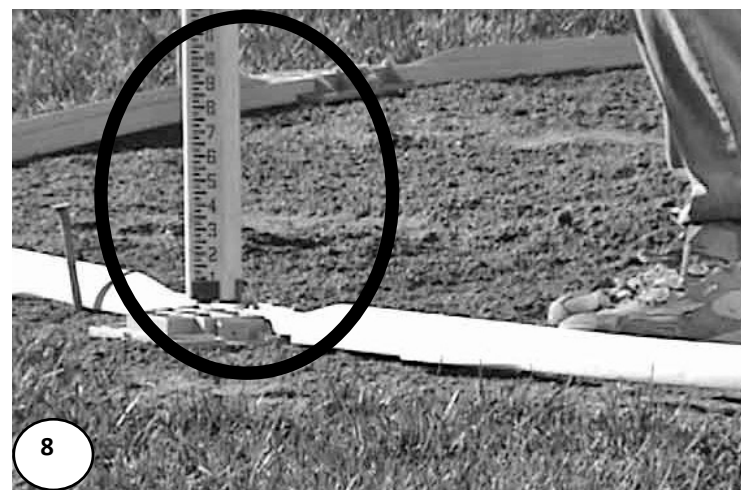
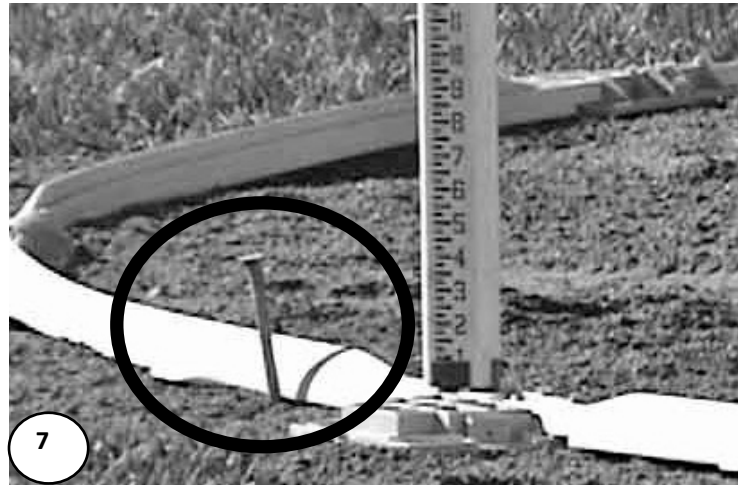
Important Note:

Use a soft measuring tape to measure around the perimeter of the pool. Measure from the inside of the bottom rail, the measurement should equal the wall length.

- Vérifiez la hauteur de chaque platine inférieure à l'aide d'un niveau optique. Assurez-vous qu'ils soient tous de la même hauteur. (*Image 8*)

5. Remplissez la partie intérieure de la piscine

- Versez du sable tamisé dans le centre de votre piscine. Assurez-vous d'en avoir assez pour en étendre environ 2" (2.5 cm) dans l'intérieur de votre piscine. (*Image 9*)
- Étendez le sable à l'intérieur de votre piscine. Assurez-vous de ne pas étendre de sable sur ou par-dessus les rails inférieurs. Compactez le sable manuellement ou mécaniquement.



Section 2

INSTRUCTIONS GÉNÉRALES - PISCINES OVALES YARDMORE

Assemblage de la base de la piscine

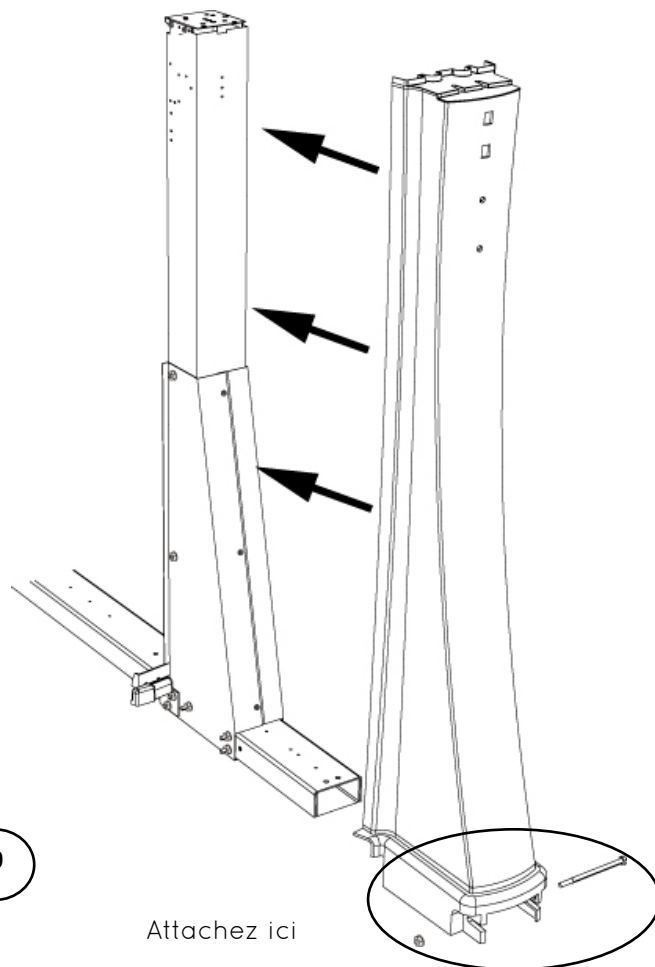
B. INSTALLEZ LES POTEAUX DE LA SECTION DROITE

1. Installation des poteaux - section droite

- Fixez le couvercle du poteau par-dessus la jambe de force. *(Image 10)*
- Attachez la base du couvercle avec des boulons de 1/4" X 5/12" (2PCB520) et un noix de 1/4" (W1-2F65422). *(Image 11)*

(Vous allez insérer les poteaux de la section ronde après avoir installé la paroi).

2. Passez à la section 3 - Assemblage de la structure de la piscine



Section 3

INSTRUCTIONS GÉNÉRALES - PISCINES OVALES YARDMORE ASSEMBLAGE DU MUR DE LA PISCINE

A. INSTALLATION DU MUR

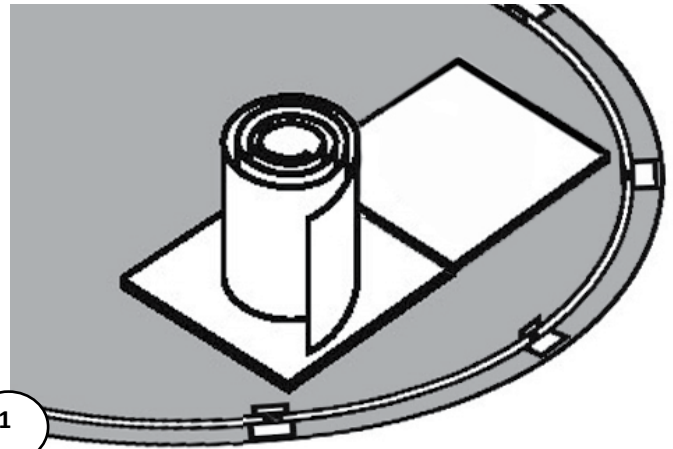
Ne tentez pas d'installer la paroi s'il vente, attendez une journée plus calme.
Vous devrez être au moins 3 personnes pour installer la paroi de la piscine.

1. Préparation pour l'installation du mur.

- Rassemblez les articles suivants dans le milieu de la fondation de la piscine avant de dérouler la paroi: contreplaqué, un peu de sable ou de poussière fine pour faire les doucines et une échelle pour sortir de la fondation quand la paroi est installée.
- Assurez-vous que l'écumoire et les sorties de retour d'eau sont positionnées près de la fin du mur (**la section précédant l'endroit où le mur a débuté**).

2. Installez la paroi

- Sortez la paroi de l'emballage et placez-la debout sur la planche de contreplaqué près de l'endroit où sera installé l'écumoire. **(Image 1)**
(Rappelez-vous que l'écumoire et les trous de retour d'eau doivent être positionnés dans la section précédant l'endroit où vous avez commencé l'installation du mur).
- Commencez à déballer la paroi, en guidant la bordure inférieure dans le rail inférieur recourbé. Le début du mur doit être positionné dans le centre d'une platine inférieure, alors que l'écumoire et les trous de retour d'eau devraient être placés à l'endroit où la pompe et le filtreur seront. **(Image 2)**
- Au fur et à mesure que vous installez le mur, installez les rails supérieurs temporairement pour augmenter la stabilité. Vous devriez aussi utiliser des crochets industriels couverts de vinyle et de la corde pour tenir le mur debout et stable. Idéalement, vous devriez travailler avec plusieurs personnes **(Image 3)**
- En déroulant la paroi, assurez-vous que l'écumoire et les trous de retour d'eau soient à la fin du mur.



1



2



3

Avis Important:

Il est préférable d'utiliser du sable très fin qui est facile à compacter. Soyez minutieux pour ne pas projeter du sable sur les rails inférieurs.

Section 3

INSTRUCTIONS GÉNÉRALES - PISCINES OVALES YARDMORE ASSEMBLAGE DU MUR DE LA PISCINE

A. Suite...INSTALLATION DU MUR

3. Attachez les bouts du mur ensemble

- a. Alignez les trous des deux extrémités du mur.
(Image 4)
- b. Maintenant que vous avez installé la paroi, vous pouvez faire face à trois scénarios :
- 1) Les joints du mur s'alignent parfaitement. Si c'est le cas, passez à l'étape suivante (c).

2) Votre mur semble trop court. **Ce n'est pas le cas.** Par contre, l'espace entre les rails inférieurs doit être réduit en tirant légèrement vers l'intérieur de la piscine les platines inférieures. Vous pouvez aussi tirer légèrement le mur dans la direction désirée en le prenant dans vos deux mains. *(Image 5)*

Vous **DEVEZ** vérifier les espaces entre chacun des rails inférieurs puisque la distance doit être la même partout.

3) Votre mur semble trop long. Ce n'est pas le cas. Par contre, l'espace entre les rails inférieurs doit être augmenté en tirant légèrement vers l'extérieur de la piscine les platines ou en tirant légèrement le mur dans la direction désirée en prenant vos deux mains. *(Image 6)*

Vous **DEVEZ** vérifier les espaces entre chacun des rails inférieurs puisque la distance doit être la même partout.

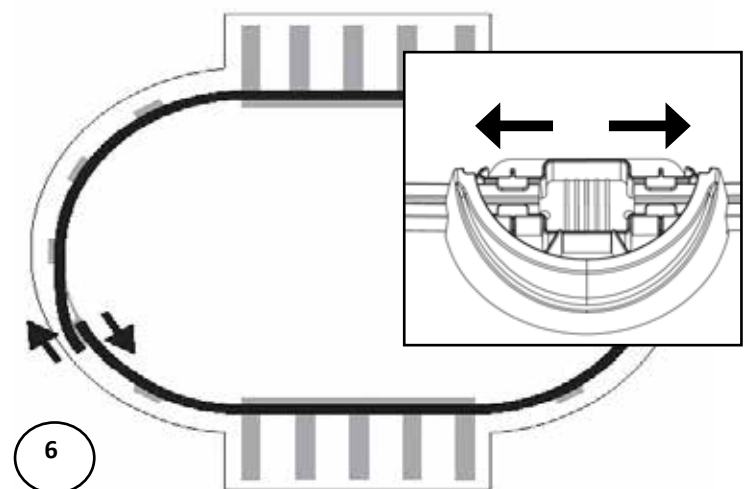
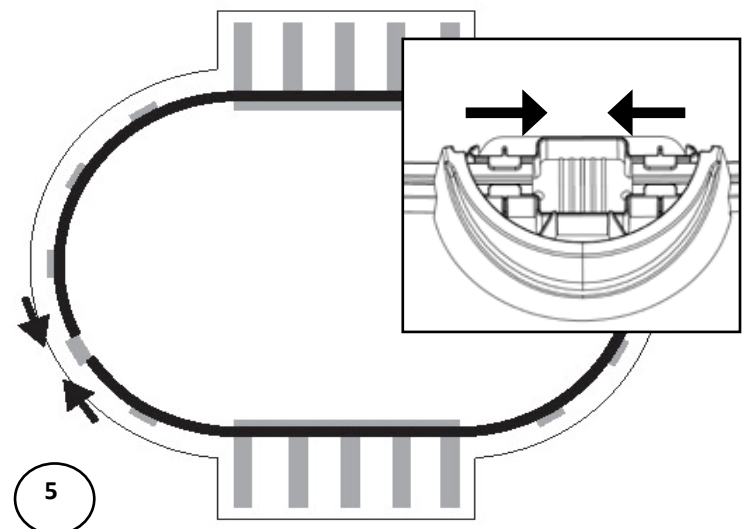
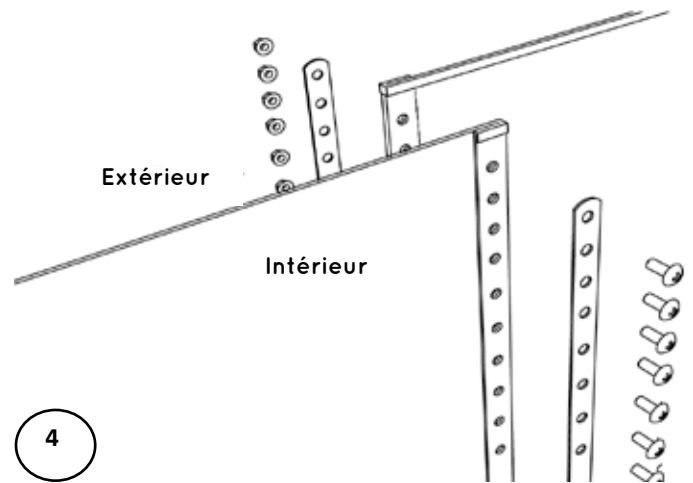
⚠ Avis Important:

Les rails inférieurs doivent toujours être maintenus en place dans les platines inférieures.

⚠ Avis Important:

Vous **DEVEZ** vérifier les espaces entre chacun des rails inférieurs puisque la distance doit être la même partout.

- c. Vérifiez la position de votre poteau, référez-vous au diagramme de votre empreinte de piscine.



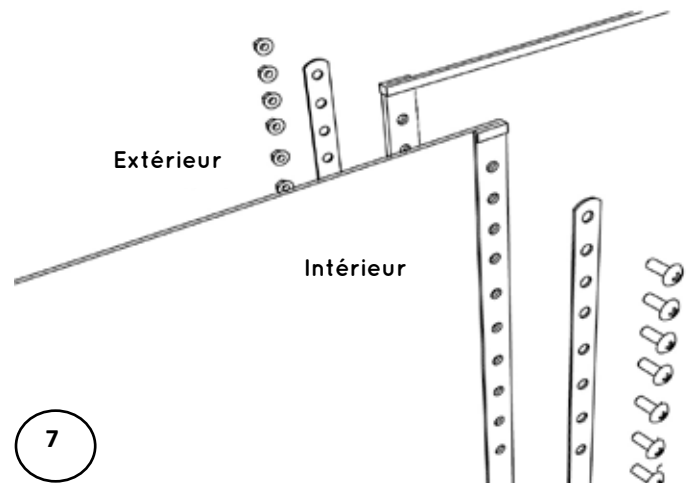
Section 3

INSTRUCTIONS GÉNÉRALES - PISCINES OVALES YARDMORE ASSEMBLAGE DU MUR DE LA PISCINE

A. Suite...INSTALLATION DU MUR

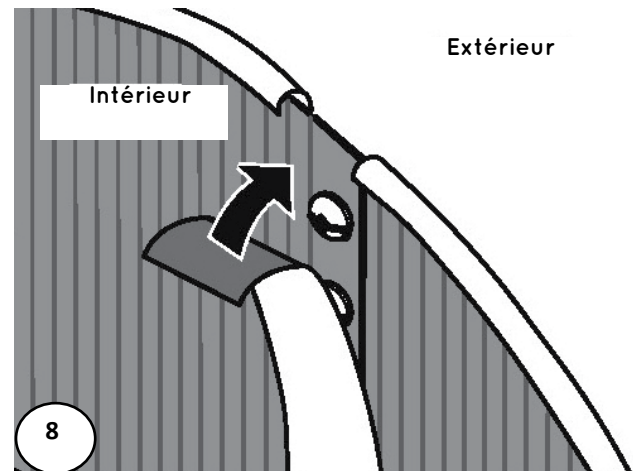
- d. Pour attacher le joint du mur, mettez les deux barres d'acier l'une contre l'autre. Serrez les vis à l'intérieur et les écrous à l'extérieur. Assurez-vous de remplir tous les trous et d'utiliser tous les boulons. **(Image 7)**

⚠ Avis Important:
Insérer trois tournevis dans les trous vous aidera à aligner les bordures du mur (Haut, centre, bas).



Quand vous serrez les vis, commencez soit par le bas ou par le haut, mais faites-les en ordre. Ne vissez pas quelques vis en haut, puis en bas pour vous rendre au milieu, vous pourriez avoir des problèmes avec le joint du mur.

- e. En tentant d'ajuster la forme de la piscine, vous pourriez désaligner les platines inférieures et les rails inférieurs. Revérifiez que toutes les platines inférieures soient bien centrées à l'endroit où les rails inférieurs passent.
- f. Recouvrez avec du ruban "duck tape" de 2" (50mm) les joints et les têtes des boulons à l'intérieur de la piscine. **(Image 8)**



⚠ Avis Important:
La piscine doit être au même niveau sur tout son périmètre. Une piscine qui n'est pas nivelée est dangereuse et pourrait s'écrouler.

Section 3

INSTRUCTIONS GÉNÉRALES - PISCINES OVALES YARDMORE ASSEMBLAGE DU MUR DE LA PISCINE

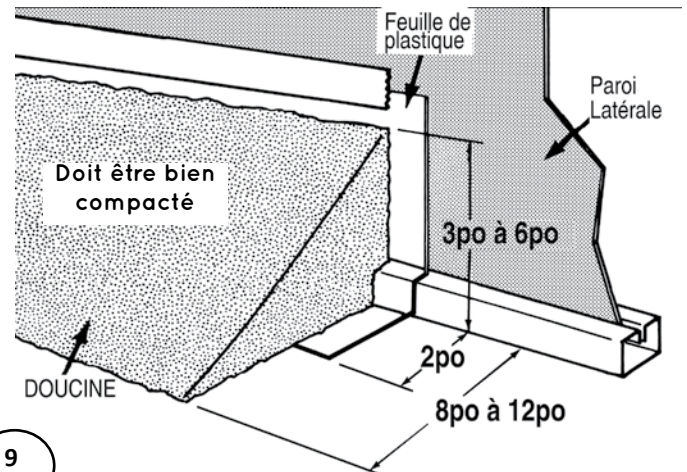
B. FABRICATION DE LA DOUCINE

1. Création de la doucine

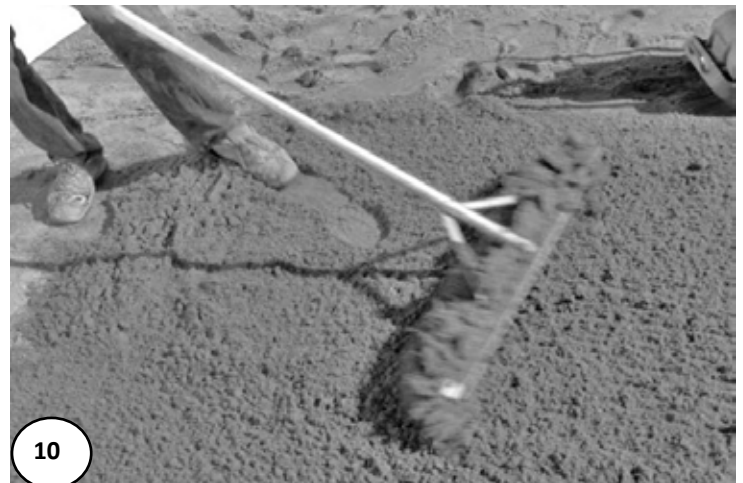
- a. Si vous utilisez du sable, empilez-le sur la paroi de la piscine pour former une dune de 3" à 6" (7.5cm à 15 cm) de haut et 8" à 12" (20 cm à 30cm) de large au niveau du sol. Cette dune empêchera la toile de vinyle de passer sous le mur et elle protégera aussi la toile contre les extrémités de métal de la structure de la piscine. **CETTE ÉTAPE N'EST PAS OPTIONNELLE, ELLE DOIT ÊTRE FAITE.** (Image 9)

N.B.: Si une doucine est faite plus petite (moins de 3po(7,5cm)) une toile très serré va provoquer l'ondulation du mur.

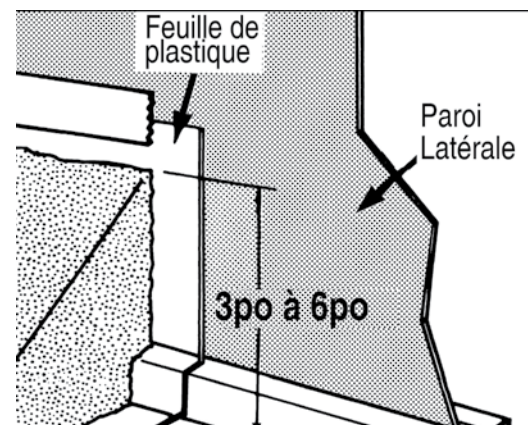
- b. Mouillez le sable pour le compacter et utilisez une truelle pour l'étendre de manière uniforme. (Image 10)
- c. La terre peut contenir des produits chimiques qui causent de la rouille ou une décoloration. Nous vous suggérons d'insérer **une toile de plastique de polyéthylène** sous la dune, autour du périmètre du mur. Cette précaution évitera le contact entre le sable et le métal. Puisque la présence de produits chimiques est hors du contrôle du manufacturier, les dommages en résultant ne sont pas couverts par la garantie. (Image 11)
- d. Si vous utilisez des doucines de styromousse au lieu du sable, insérez-les dans les rails inférieurs et suivez les instructions fournies par leur fabricant.



9



10



11



Avis Important:

La doucine est une étape importante de la structure de la piscine. Prenez votre temps pour fabriquer une dune complète de bonnes dimensions.

Section 3

INSTRUCTIONS GÉNÉRALES - PISCINES OVALES YARDMORE ASSEMBLAGE DU MUR DE LA PISCINE

B. Suite...FABRICATION DE LA DOUCINE

- e. Un aspirateur peut maintenant être utilisé pour retirer l'air entre la toile et le mur. Cette technique vous permet de corriger les plis dans la toile.

Vous devez toutefois prendre certaines précautions:

N'utilisez pas d'aspirateur industriel qui pourrait être trop puissant.

Ajoutez du ruban adhésif sur l'embout de l'aspirateur avant de l'insérer dans le mur pour ne pas endommager la toile de vinyle.

Insérez l'embout jusqu'à ce qu'il soit à environ 4" (10cm) au-dessus de la doucine (insérez-le par le trou de retour d'eau ou par l'écumoire selon le diamètre de votre tuyau). Assurez-vous de pouvoir ressortir le tuyau quand il sera temps.

Collez le tuyau sur le mur avec du ruban adhésif.

- f. Fermez l'ouverture de l'écumoire avec un bout de carton et du ruban adhésif afin d'optimiser la succion d'air. **(Image 12)**



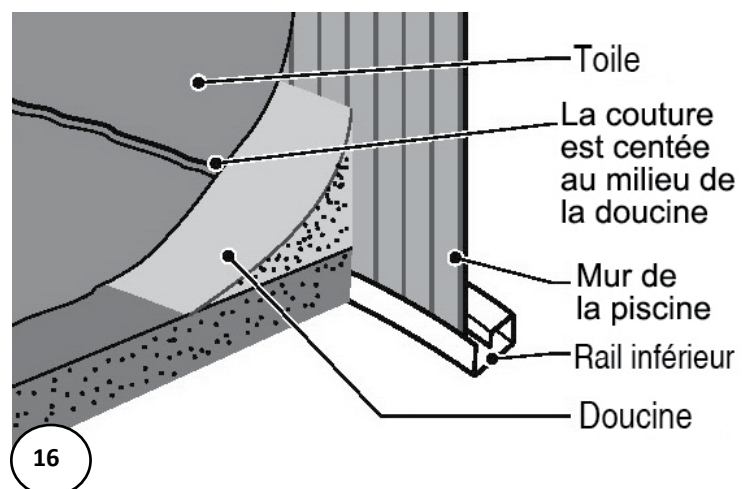
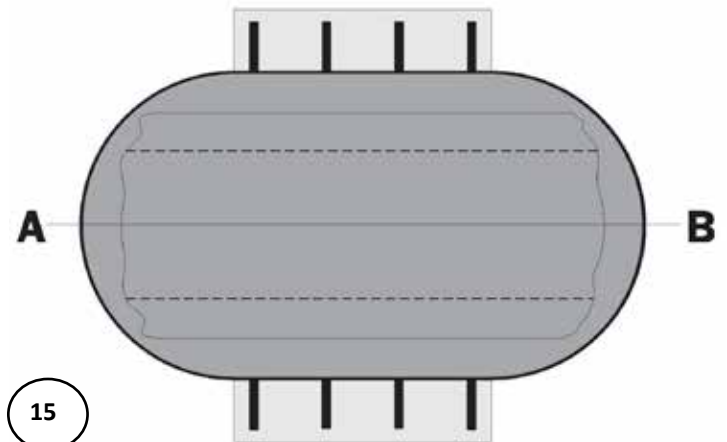
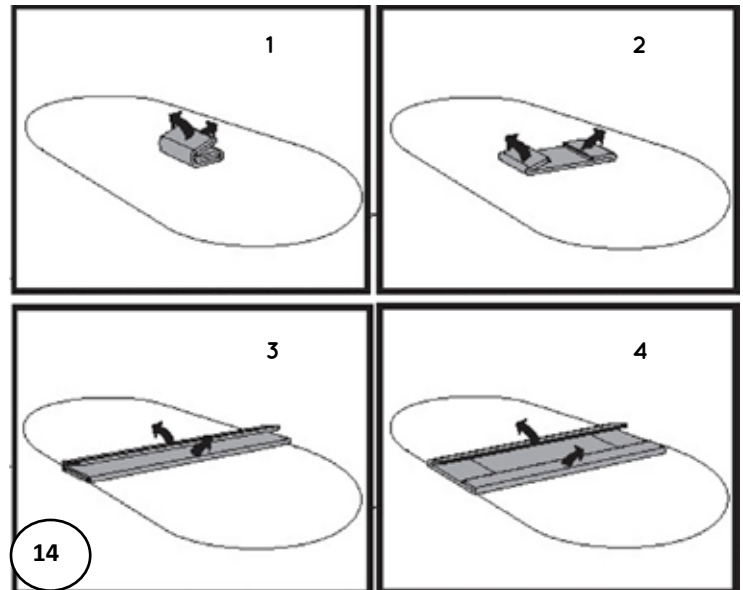
Section 3

INSTRUCTIONS GÉNÉRALES - PISCINES OVALES YARDMORE ASSEMBLAGE DU MUR DE LA PISCINE

C. INSTALLATION DE LA TOILE

1. Installez la toile de vinyle

- Ouvrez la boîte. N'utilisez rien de tranchant pour ouvrir la boîte.
- Déballiez et déroulez la toile de vinyle et étendez-la au soleil pour la réchauffer. Inspectez toutes les coutures et la surface pour détecter des trous.
- Enlevez vos souliers pour éviter d'endommager la base ou déchirer la toile.
- Étendez la toile avec le côté doux en dessous. Dépliez la toile à partir du centre de la piscine en allant vers les côtés. **(Image 14)**
- Fiez-vous sur les coutures de la base de la toile pour vous guider et assurez-vous que les coutures sont parallèles à la section droite et à la ligne imaginaire qui relie les points A et B de l'illustration **(Image 15)**. Il est recommandé de commencer l'installation de la toile dans une section ronde.
- Fiez-vous à une couture verticale de la toile pour vous guider et assurez-vous que la couture est verticale et perpendiculaire à la paroi et au fond.
- Assurez-vous que la couture entre la paroi et le fond est centrée sur la doucine. **(Image 16)**
- Lissez tous les plis au fond de la toile. Ne laissez aucun espace entre la toile et la doucine.



Avis Important:

Si possible, dépliez la toile sur le gazon une ou deux heures avant de l'installer. Faites attention à ne pas y laisser la toile trop longtemps pour ne pas endommager la pelouse.

Avis Important:

La toile est généralement plus petite que la structure de la piscine. Elle s'étirera plus facilement si elle est réchauffée. Il est donc important d'installer la toile lors d'une chaude journée ensoleillée.

Section 3

INSTRUCTIONS GÉNÉRALES - PISCINES OVALES YARDMORE ASSEMBLAGE DU MUR DE LA PISCINE

C. Suite...INSTALLATION DE LA TOILE

2. Attachez la toile

2-1. Attachez la toile (TOILE ACCROCHÉ (HUNG/J ou V-BEAD) SEULEMENT) (SVP voir l'étape 2-2. ou 2-3. pour les autres types de toiles).

- Vous n'utiliserez pas les rainures de plastiques fournies dans la boîte de votre piscine avec une toile accrochée. Vous pouvez vous débarrasser de ces morceaux s'ils sont inclus, puisqu'ils ne servent qu'aux piscines qui ont une toile de chevauchement.
- La partie supérieure du mur a ce qu'on appelle un "V-Bead" de soudé. Vous n'avez qu'à ouvrir le caoutchouc avec vos doigts et l'accrocher sur la partie supérieure du mur de la piscine. Si c'est réalisé correctement, il ne devrait rester qu'un pouce de la toile qui passe à l'extérieur du mur. L'imprimé de la toile ne doit pas passer par-dessus le mur et toucher l'extérieur du mur. **(Image 17)**
- Assurez-vous que la bande de caoutchouc est fixée uniformément autour de la piscine et que la toile est tendue verticalement à partir du haut du mur. La toile ne doit pas être froissée à force d'être tordue autour de la piscine. Si elle est froissée, c'est parce qu'elle n'est pas bien installée dans la piscine. Prenez le temps de l'ajuster avant de passer à l'étape suivante.

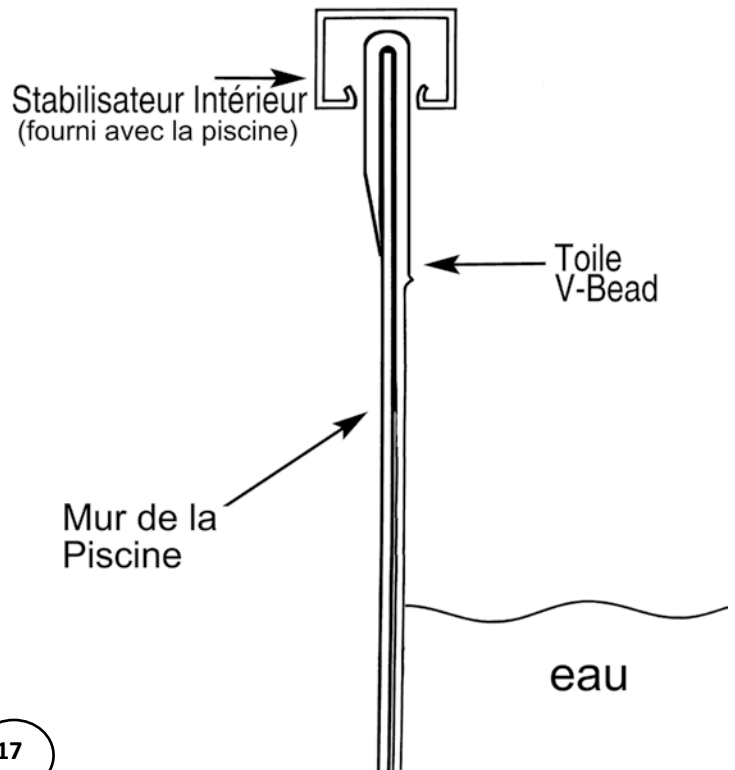
REMARQUE : Certaines toiles sont très ajustées. Il est préférable d'installer tout de suite les poteaux, les platines supérieures et les rails avant de passer à l'étape suivante. Voir section 4.



Avis Important:

Ne coupez pas le surplus de toile. (Si un jour la toile doit être retirée, il sera vraiment difficile de la réinstaller si elle a été coupée). Enroulez plutôt l'excès et collez-le près du bord supérieur du mur.

3. Passez à la section 4 - Assemblage de la structure de la piscine



17

- Démarrez l'aspirateur et poussez la toile vers l'extérieur avec vos pieds pour lisser tous les plis. Éteignez l'aspirateur quand vous aurez fini.
- Remplissez lentement la piscine avec de l'eau. Profitez-en pour lisser davantage la toile vers la paroi. Enlevez les rainures de plastique du haut du mur, une à la fois et ajustez la toile. Continuez de lisser les plis.

INSTRUCTIONS GÉNÉRALES - PISCINES OVALES YARDMORE ASSEMBLAGE DU MUR DE LA PISCINE

C. Suite...INSTALLATION DE LA TOILE

2-2. Attachez la toile (TOILE À CROCHET (BEADLOCK/SNAPBEAD) SEULEMENT) (SVP voir l'étape 2-1. ou 2-3. pour les autres types de toiles).

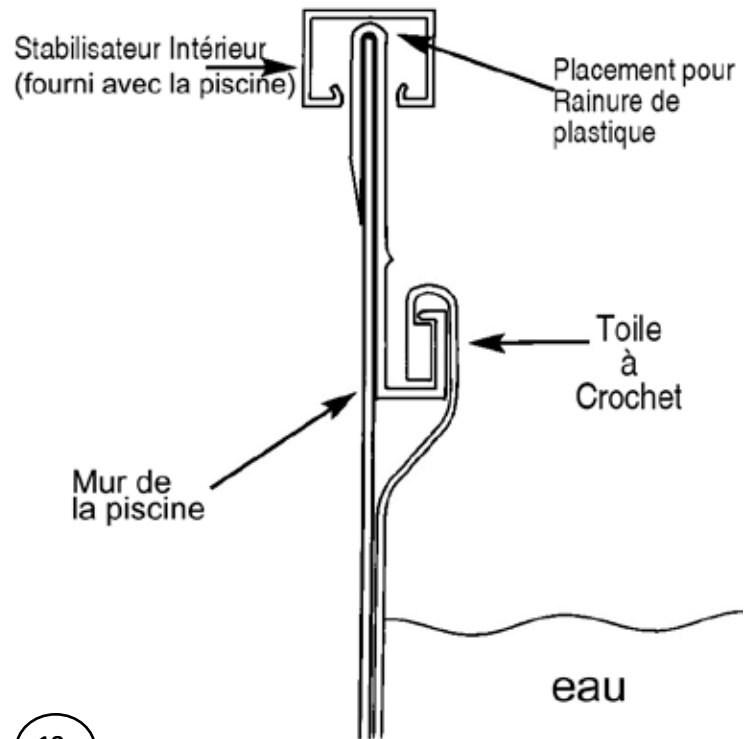
- La toile à crochet n'a pas besoin des arêtes de plastique qui sont emballées dans les boîtes de plusieurs modèles de piscine. Vous pouvez vous débarrasser de ces morceaux (s'ils sont inclus). Vous devriez plutôt avoir reçu un rail pour la toile à crochet (réceptacle de l'arête à crochet dans *(Image 18)*).
- Les rails de la toile à crochet devraient être installés sur le mur tout autour de la piscine. Ces morceaux devraient être aussi près que possible l'un de l'autre. On peut avoir des problèmes en laissant des espaces entre les rails.
- Une fois que tous les rails de la toile à crochet sont installés sur la paroi, vous pouvez presser la toile dans le rail à quatre endroits autour de la piscine (au hasard). Lorsque vous avez terminé, si vous êtes satisfait de l'ajustement de la toile dans la piscine, vous pouvez continuer d'attacher le restant de la toile autour de la piscine.
- Faites le tour de la piscine à nouveau et assurez-vous que la toile est bien attachée dans les rails. Il est essentiel que ce soit très solide afin que la toile ne s'affaisse pas lors du remplissage de la piscine.

REMARQUE : Certaines toiles sont très ajustées. Il est préférable d'installer tout de suite les poteaux, les platines supérieures et les rails avant de passer à l'étape suivante. Voir section 4.



Avis Important:

Ne coupez pas le surplus de toile. (Si un jour la toile doit être retirée, il sera vraiment difficile de la réinstaller si elle a été coupée). Enroulez plutôt l'excès et collez-le près du bord supérieur du mur.



18

- Démarrez l'aspirateur et poussez la toile vers l'extérieur avec vos pieds pour lisser tous les plis. Éteignez l'aspirateur quand vous aurez fini.
- Remplissez lentement la piscine avec de l'eau. Profitez-en pour lisser davantage la toile vers la paroi. Enlevez les rainures de plastique du haut du mur, une à la fois et ajustez la toile. Continuez de lisser les plis.

3. Passez à la section 4 - Assemblage de la structure de la piscine

Section 3

INSTRUCTIONS GÉNÉRALES - PISCINES OVALES YARDMORE ASSEMBLAGE DU MUR DE LA PISCINE

C. Suite...INSTALLATION DE LA TOILE

Assurez-vous de suivre les instructions pour le type de toile que vous avez

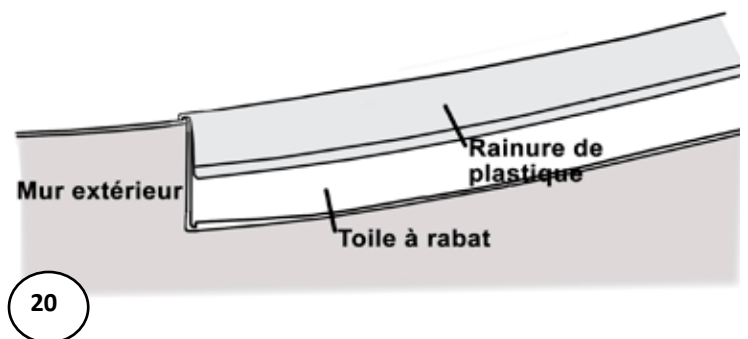
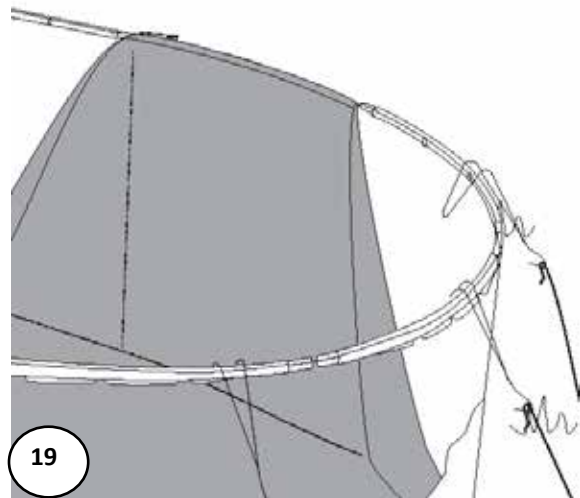
2-3. TOILE À RABAT SEULEMENT

SVP voir l'étape 2-1. ou 2-2. pour les autres types de toiles).

- En commençant par la couture du mur, faites passer la toile par-dessus la paroi en vous assurant que la couture soit droite de haut en bas et perpendiculaire au plancher. (Enlevez les rails supérieurs au fur et à mesure que vous faites passer la toile par-dessus la paroi). Ceci vous assurera que la toile soit droite dès que vous commenciez à la passer par-dessus le mur. *(Image 19)*
- Au fur et à mesure que vous faites passer la toile par-dessus la paroi, vous pouvez la fixer avec les rainures de plastique. Si vous finissez avec un surplus de toile, continuez de tourner autour de la piscine, en tirant de manière égale sur la toile jusqu'à ce qu'il n'y ait plus d'excès. *(Image 18)*
- Attachez la toile sur le dessus du mur avec une rainure en plastique. Laissez la toile accrochée mollement pour l'instant. Ne serrez pas la toile. *(Image 20)*

REMARQUE : Certaines toiles sont très ajustées. Il est préférable d'installer tout de suite les poteaux, les platines supérieures et les rails avant de passer à l'étape suivante. Voir section 4.

- Démarrez l'aspirateur et poussez la toile vers l'extérieur avec vos pieds pour lisser tous les plis. Éteignez l'aspirateur quand vous aurez fini.
- Remplissez lentement la piscine avec de l'eau. Profitez-en pour lisser davantage la toile vers la paroi. Enlevez les rainures de plastique du haut du mur, une à la fois et ajustez la toile. Continuez de lisser les plis.



Avis Important:

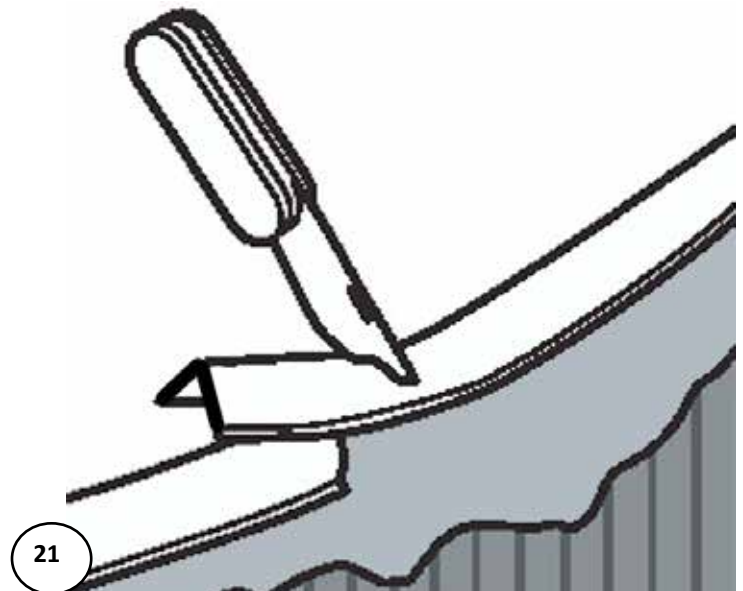
Ne coupez pas le surplus de toile. (Si un jour la toile doit être retirée, il sera vraiment difficile de la réinstaller si elle a été coupée). Enroulez plutôt l'excès et collez-le près du bord supérieur du mur.

Section 3

INSTRUCTIONS GÉNÉRALES - PISCINES OVALES YARDMORE ASSEMBLAGE DU MUR DE LA PISCINE

C. Suite...INSTALLATION DE LA TOILE

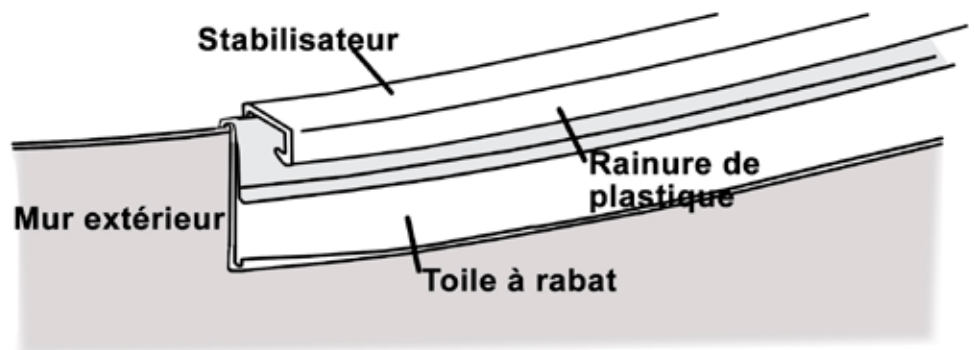
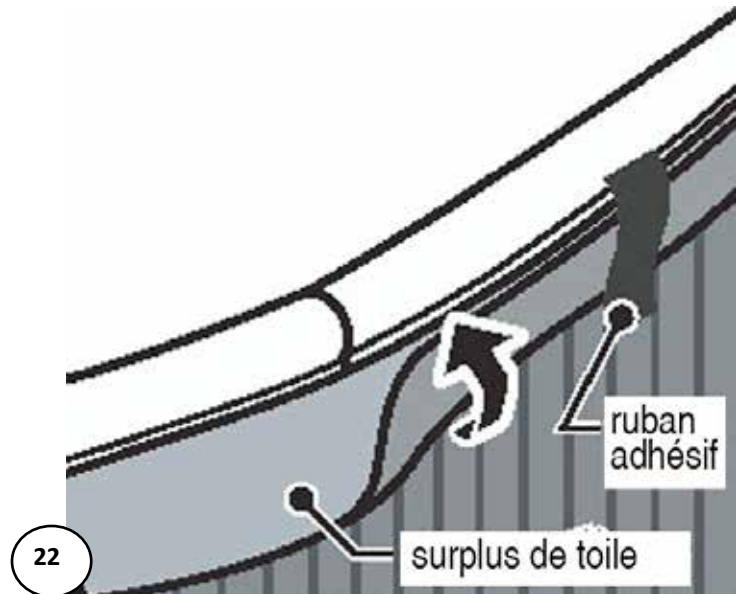
- f. Après avoir éliminé tous les plis de la toile, coupez l'excédent des rainures de plastique pour qu'elles ne se chevauchent pas. *(Image 21)*
- g. Enroulez le surplus de toile et fixez-le avec du ruban adhésif près du dessus du mur de la piscine. **IMPORTANT** : Ne coupez pas le surplus de toile. *(Image 22)*
- h. Installer les stabilisateurs. *(Image 23)*



Avis Important:

Ne coupez pas le surplus de toile. (Si un jour la toile doit être retirée, il sera vraiment difficile de la réinstaller si elle a été coupée.) Enroulez plutôt l'excès et collez-le près du bord supérieur du mur.

3. Passez à la section 4 - Assemblage de la structure de la piscine



Section 4

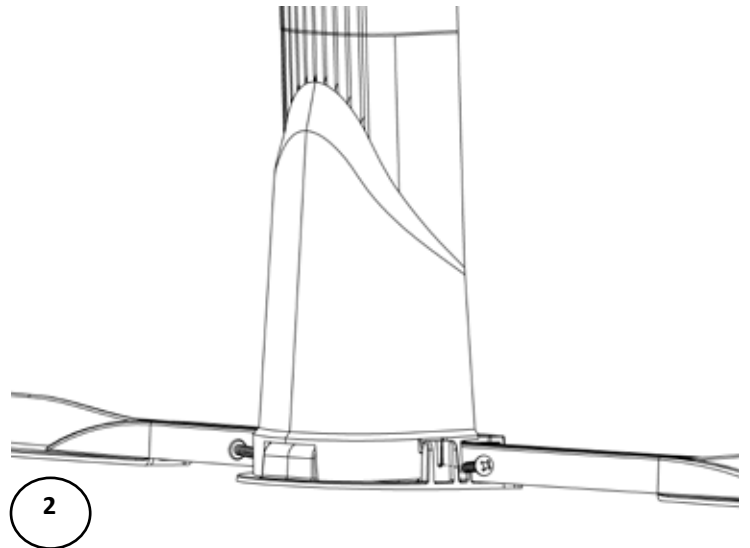
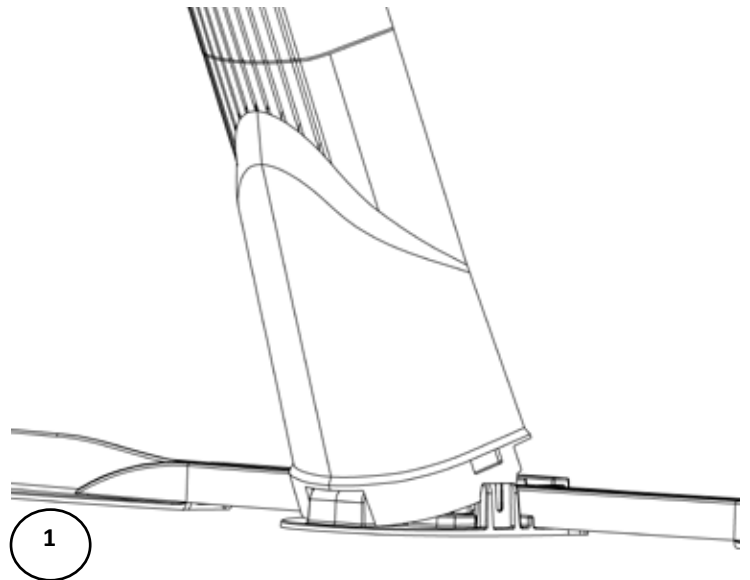
INSTRUCTIONS GÉNÉRALES - PISCINES OVALES YARDMORE

Assemblage de la structure de la piscine

A. INSTALLATION DES POTEAUX- Section Ronde

1. Installez les poteaux

- Le joint du mur est caché derrière le poteau dans la plupart des piscines. C'est ce qui assure que l'écumoire et le retour d'eau ne soient pas obstrués.
- Inclinez le poteau et insérez le crochet dans la base de la platine inférieure. *(Image 1)*
- Redressez le poteau verticalement et assurez-vous que les nervures situées à la base du poteau soient adéquatement insérées dans les crochets de la plaque inférieure. Fixez avec 2 vis (2x 2PPS121).



Avis Important:

Assurez-vous de toujours laisser un espace entre les deux rails inférieurs.

Voir Diagramme:

Consultez l'empreinte de votre piscine (Section 1 dernière page) pour mesurer l'espace nécessaire.

Section 4

INSTRUCTIONS GÉNÉRALES - PISCINES OVALES YARDMORE

Assemblage de la structure de la piscine

B. INSTALLATION DES MARGELLES ET DES JOINTS DE MARGELLES

1. Installez les stabilisateurs

- a. Déplacez les poteaux jusqu'à ce que les platines supérieures soient alignées avec le dessus du rail. Insérez l'attache du rail supérieur dans le poteau et ajustez l'assemblage. *(Images 3 et 4)*

⚠ Avis Important:

Assurez-vous de toujours laisser un espace entre les deux stabilisateurs.

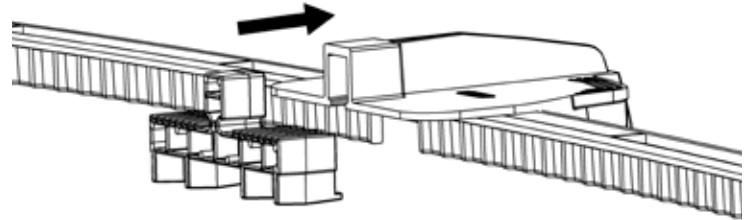
Voir Diagramme:

Veuillez consulter l'empreinte de votre piscine pour mesurer l'espace nécessaire.

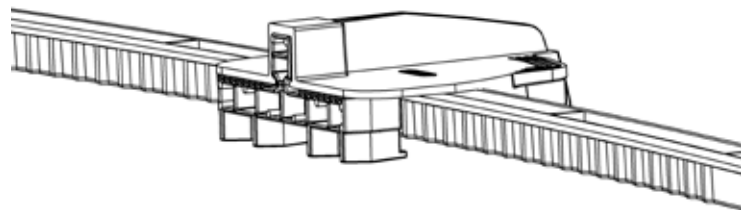
2. Installez les margelles -Section Ronde

- a. Installez les margelles sur le mur. Alignez les trous de la margelle avec ceux de la platine supérieure. Assurez-vous que l'espace entre chaque margelle est uniforme tout autour de la piscine et que l'espace en question peut être recouvert par un joint de margelles. *(Images 5 et 6)*

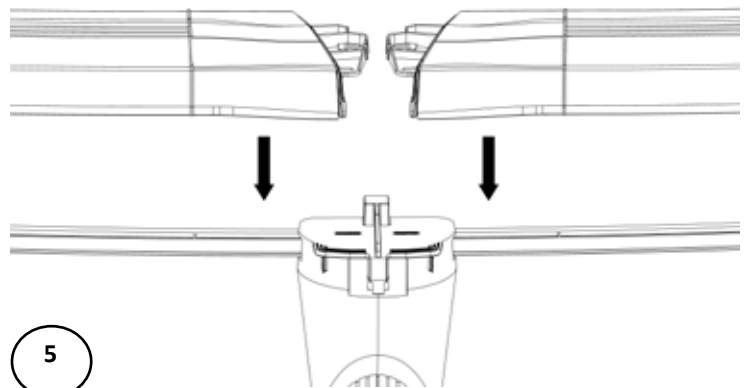
REMARQUE : lors de l'installation des margelles, vous devrez insérer une vis (6x 2PPS121) pour maintenir la margelle en place. Assurez-vous de bien suivre les instructions lorsque vous passerez à l'étape de visser la platine supérieure.



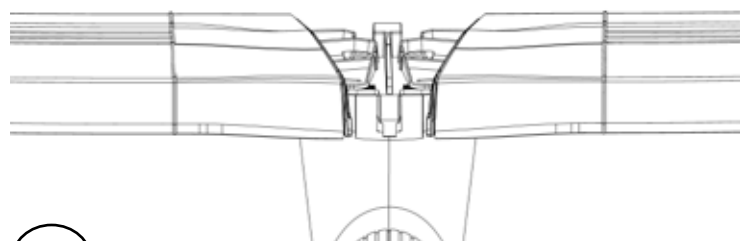
3



4



5



6

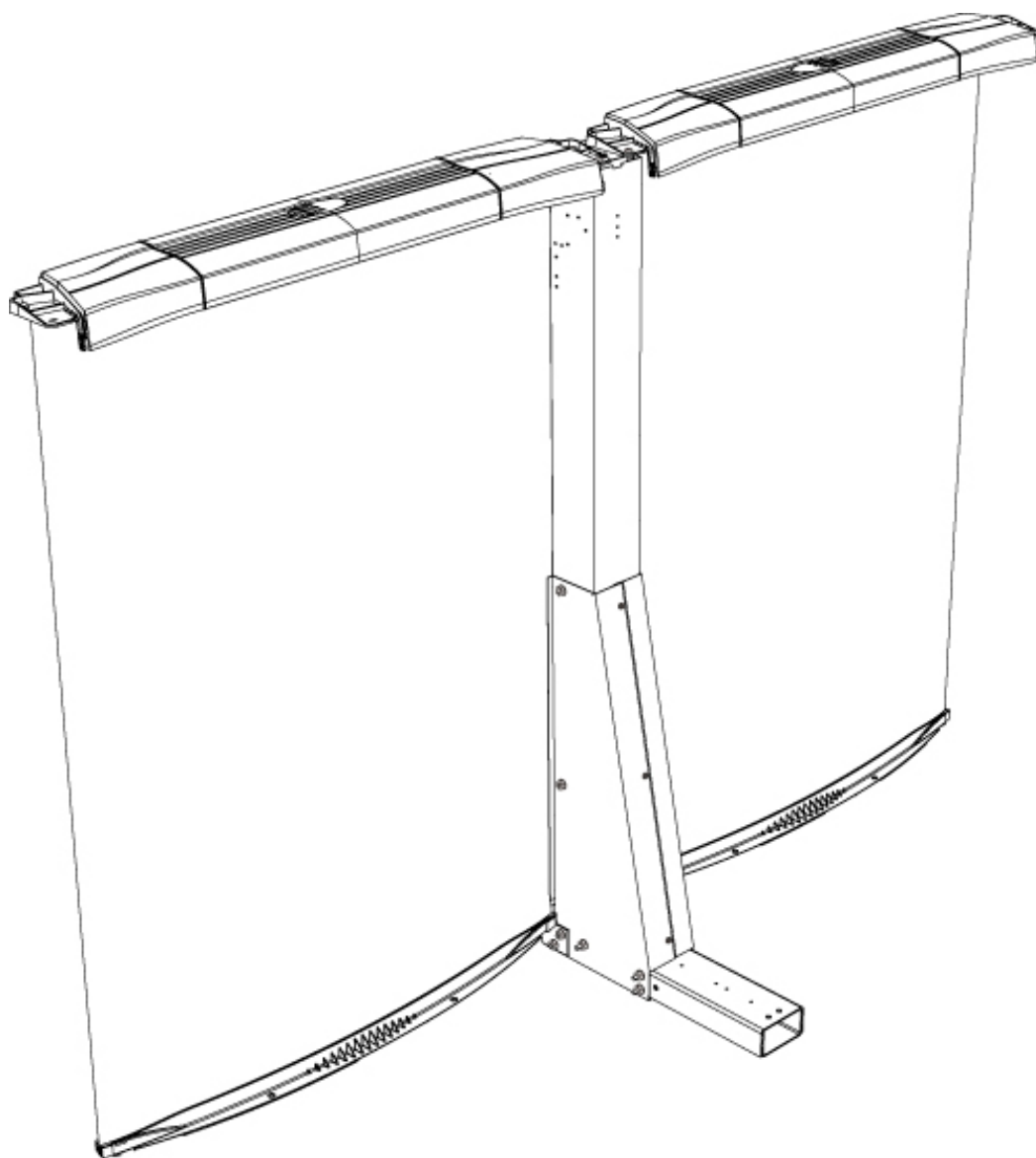
Section
4

INSTRUCTIONS GÉNÉRALES - PISCINES OVALES YARDMORE

Assemblage de la structure de la piscine

B. INSTALLATION DES MARGELLES ET DES JOINTS DE MARGELLES

- b. Les margelles de la section droite devraient ressembler à l'image ci-contre.



INSTRUCTIONS GÉNÉRALES - PISCINES OVALES YARDMORE

Assemblage de la structure de la piscine

B. Suite...INSTALLATION DES MARGELLES ET DES JOINTS DE MARGELLES

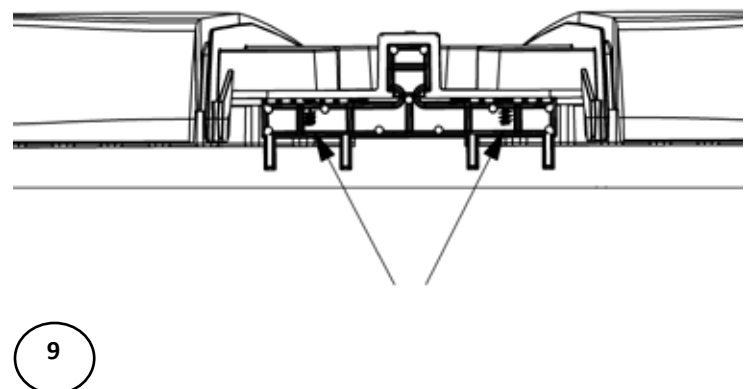
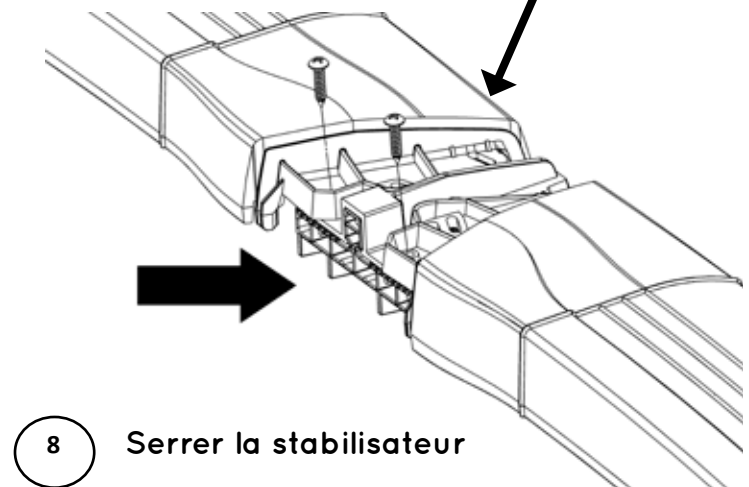
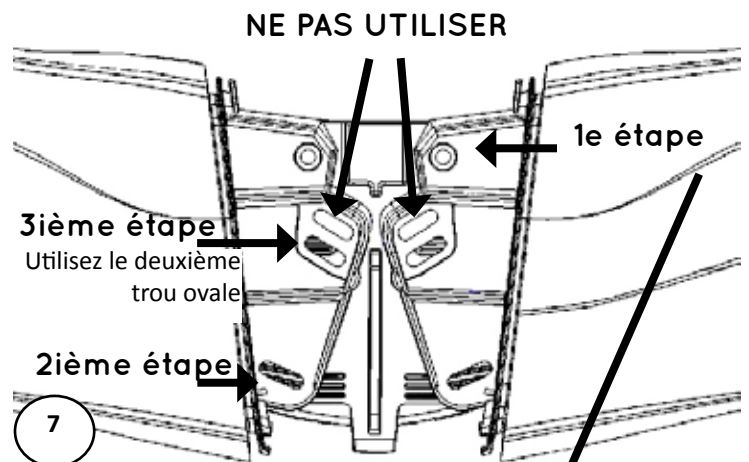
3. Installez les margelles - Section ronde

- a. Il n'existe pas de trous percés sur la platine supérieure afin de l'aligner avec la margelle. Les trous ovales des margelles s'alignent avec les rainures qui sont marquées sur la platine supérieure.

Suivez ces étapes :

- 1 - Utilisez deux vis (2PPS121) et commencez par les trous supérieurs en premier. Remarque : il n'y a pas de trous prédécoupés, vous devrez les percer vous-mêmes. Les vis insérées dans les trous ronds vont aussi aider à fixer le rail supérieur. Assurez-vous de serrer l'attache du rail supérieur lorsque vous vissez les trous du haut. Faites-le en coinçant l'attache à l'intérieur de la platine pendant que vous serrez les vis. Vous éviterez ainsi que les vis fassent débarquer l'attache. **(Images 7 à 9)**

Avant de passer à la deuxième étape, assurez-vous d'avoir installé tous les trous supérieurs dans toutes les margelles. Vous devez les faire tous avant d'attacher les trous restants.



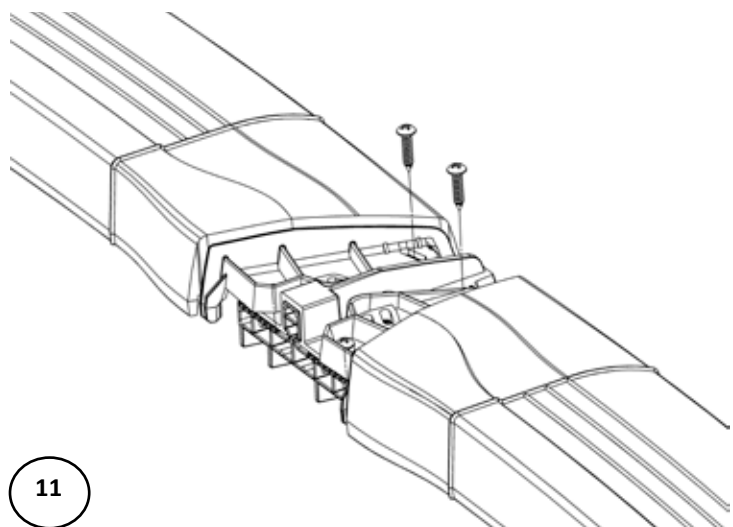
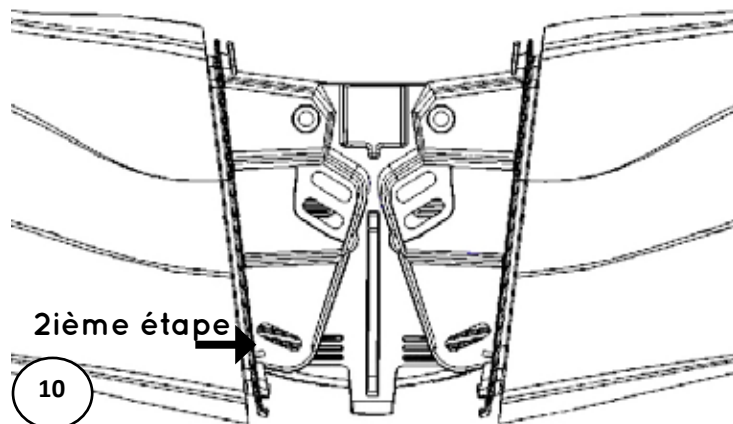
Section 4

INSTRUCTIONS GÉNÉRALES - PISCINES OVALES YARDMORE

Assemblage de la structure de la piscine

B. Suite...INSTALLATION DES MARGELLES ET DES JOINTS DE MARGELLES

- 2- Poursuivez en insérant des vis (2PPS121) dans les trous ovales du bas. Remarque : Il n'y a pas de trous déjà découpés, seulement un contour. Vous perceriez les trous vous-même. *(Images 10 et 11)*



Section 4

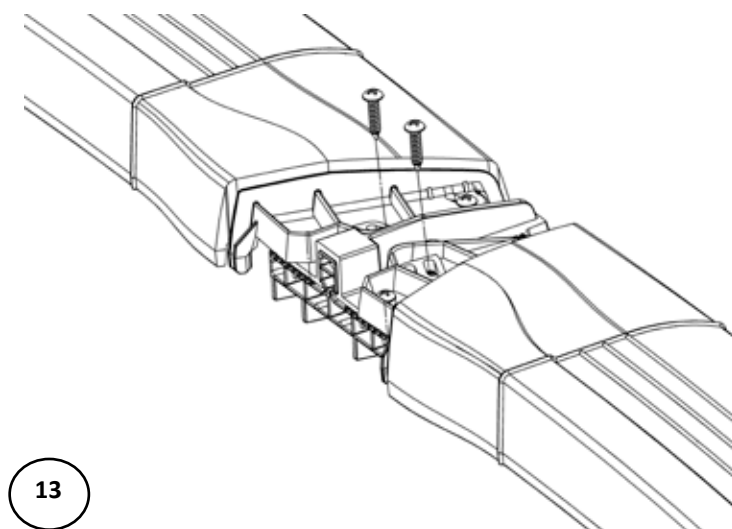
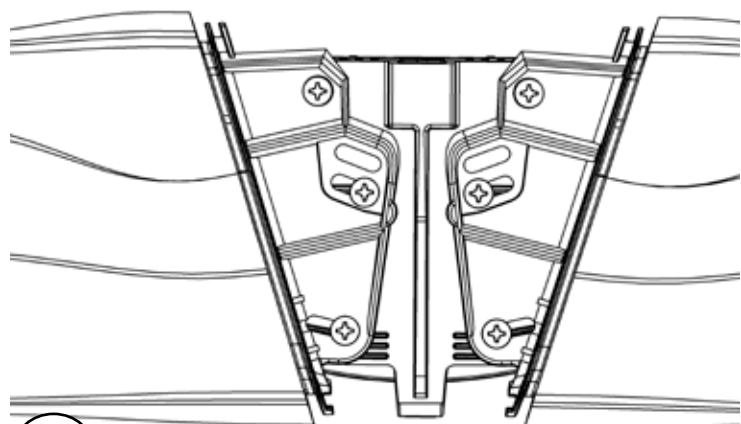
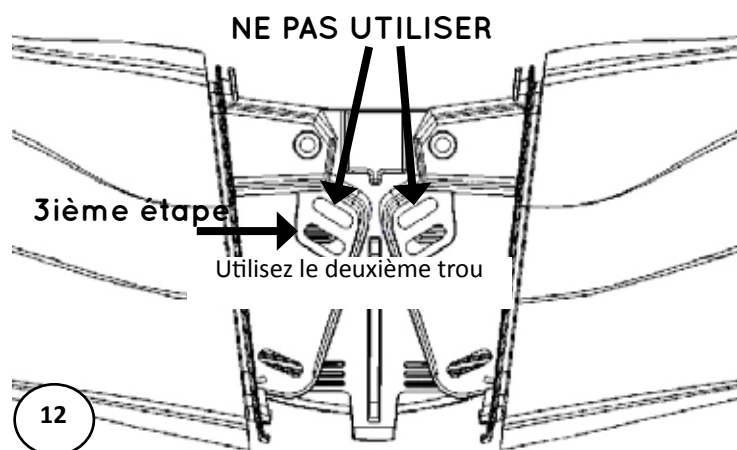
INSTRUCTIONS GÉNÉRALES - PISCINES OVALES YARDMORE

Assemblage de la structure de la piscine

B. Suite...INSTALLATION DES MARGELLES ET DES JOINTS DE MARGELLES

3- Attachez les derniers trous ovales qui sont au centre. Remarque : Il n'y a pas de trous déjà découpés, seulement un contour. Vous percerez les trous vous-même. **(Images 12 et 14)**

b. Toutes les vis devraient être installées comme dans l'image 14.



Section 4

INSTRUCTIONS GÉNÉRALES - PISCINES OVALES YARDMORE

Assemblage de la structure de la piscine

B. Suite...INSTALLATION DES MARGELLES ET DES JOINTS DE MARGELLES

4. Installez les margelles - Section droite

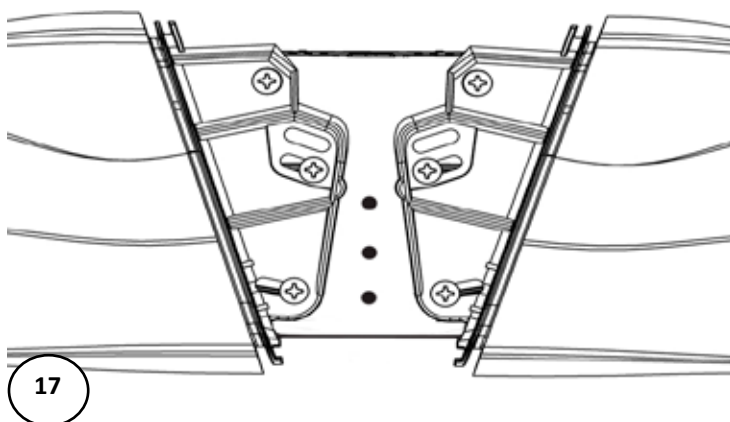
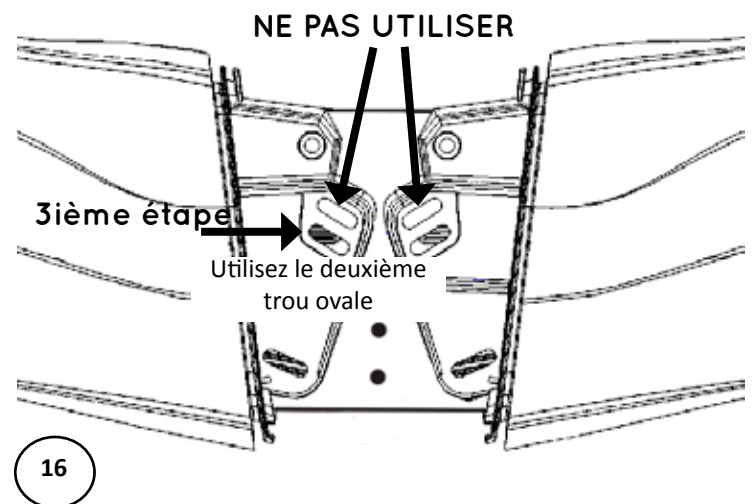
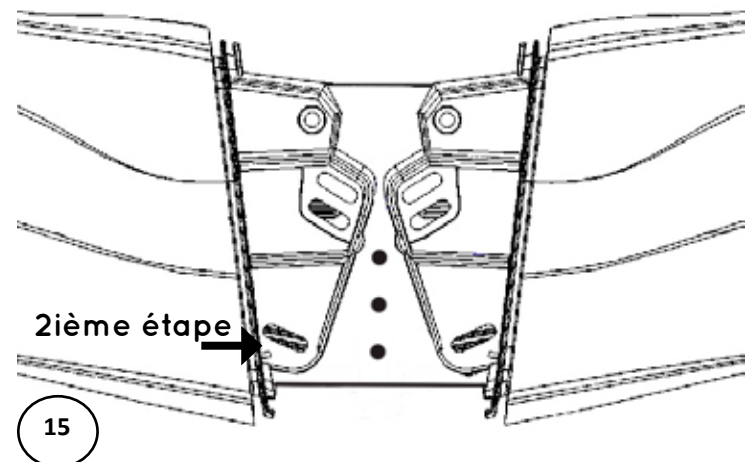
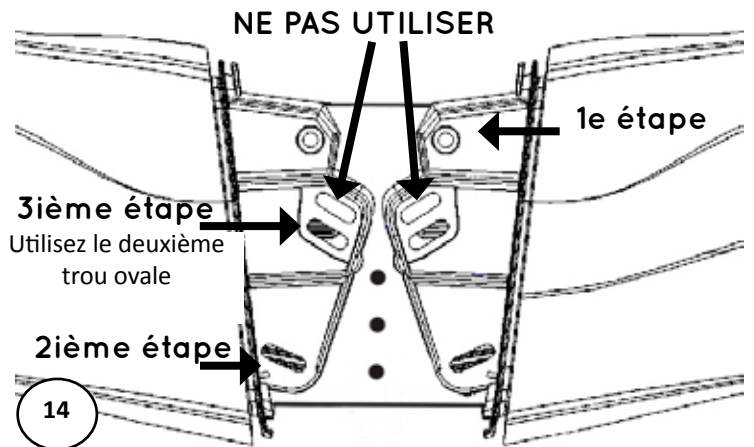
- L'installation des margelles de la section droite doit être faite en suivant les mêmes étapes que dans la section ronde.
- Les trous des margelles s'alignent avec les trous qui sont marquées sur la platine supérieure.

Suivez ces étapes :

- 1- Utilisez deux vis (2PPS121) et installez les trous supérieurs en premier.

Avant de passer à l'étape 2, installer tous les trous supérieurs en premier, vous devez le faire avant de fixer toutes les trous restants.

- 2- Poursuivez en insérant avec des vis (2PPS121) dans les trous ovales du bas.
 - 3- Attachez les derniers trous ovales qui sont au centre. *(Image 16)*
- Toutes les vis devraient être installées comme dans l'image 17.



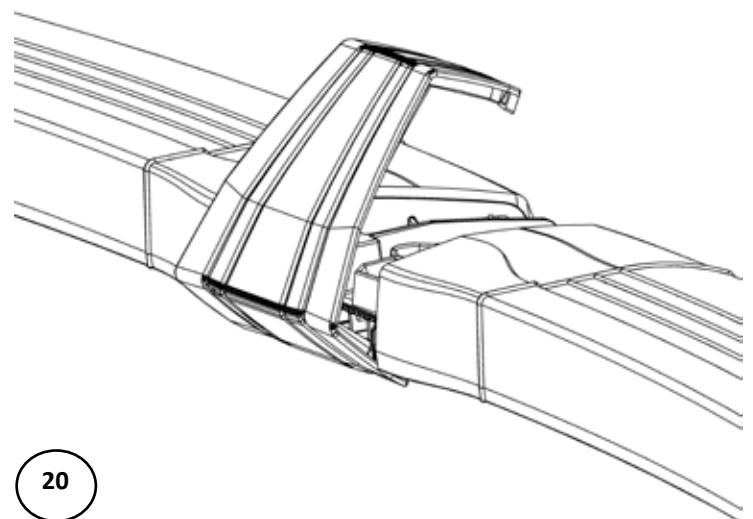
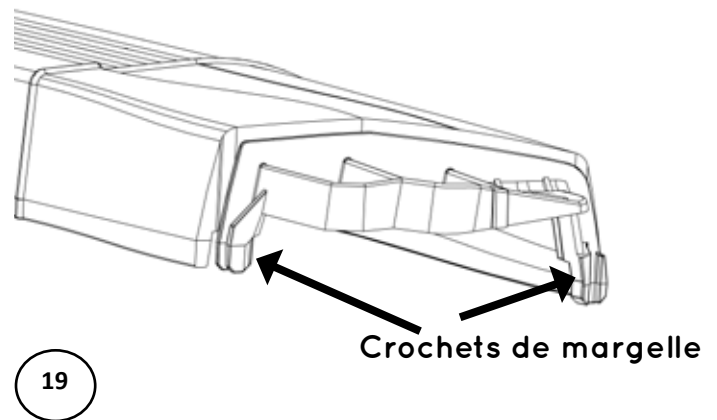
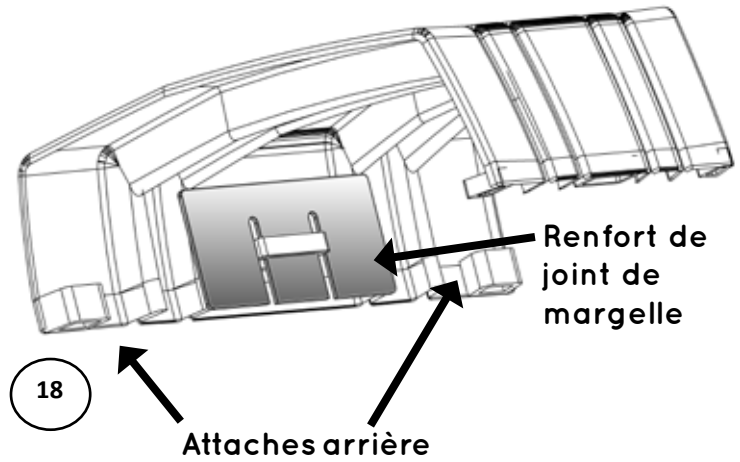
INSTRUCTIONS GÉNÉRALES - PISCINES OVALES YARDMORE Assemblage de la structure de la piscine

B. Suite...INSTALLATION DES MARGELLES ET DES JOINTS DE MARGELLES

5. Installez les joints de margelles

- Insérez les attaches arrière de droite et de gauche par-dessus les crochets de la margelle. **(Images 18 et 19)**
- Une fois attaché, tirez sur le joint de margelle vers l'extérieur et répétez la même action pour les trois attaches. **(Image 20)**

*REMARQUE : Si vous avez une piscine de 12 pieds ou de 15 pieds, vous devez insérer les renforts de joint de margelle. Ils doivent être insérés pour prévenir le renflement. Utilisez les attaches centrales arrière pour insérer le renfort



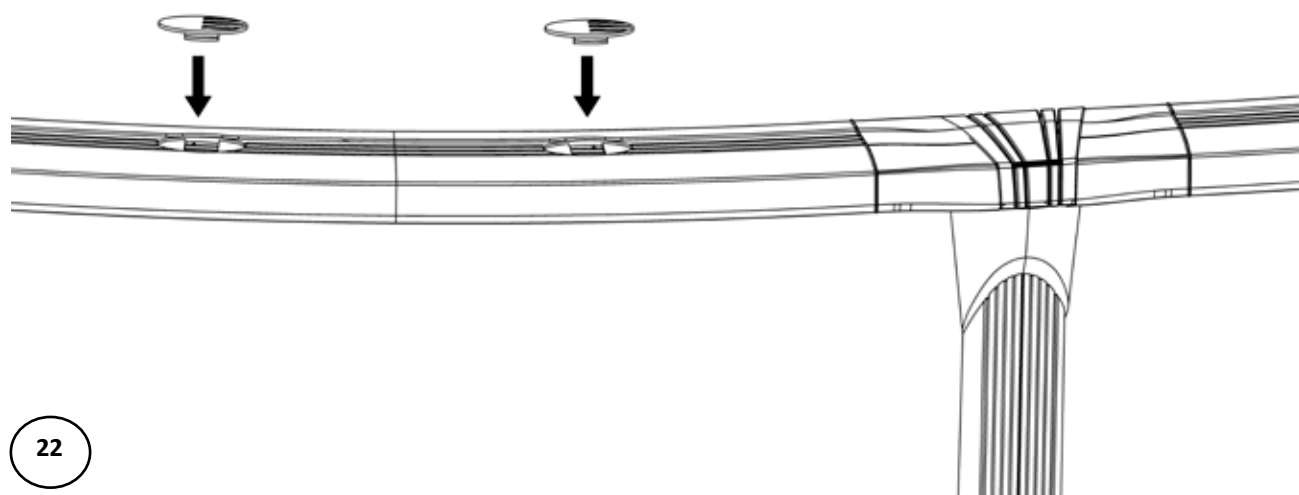
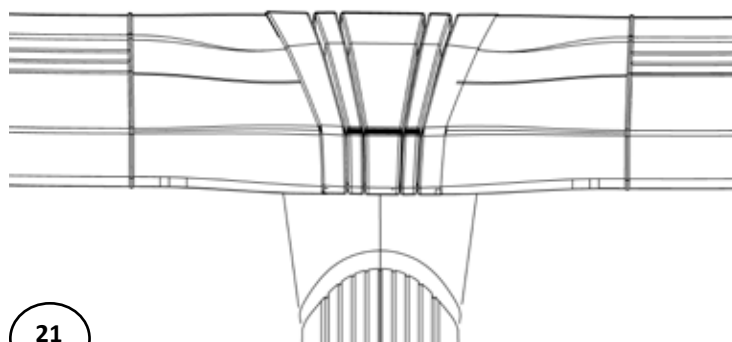
Section
4

INSTRUCTIONS GÉNÉRALES - PISCINES OVALES YARDMORE

Assemblage de la structure de la piscine

B. Suite...INSTALLATION DES MARGELLES ET DES JOINTS DE MARGELLES

- c. Joints de margelle installés. *(Image 21)*
- d. Installez les logos sur les margelles. *(Image 22)*



Section 4

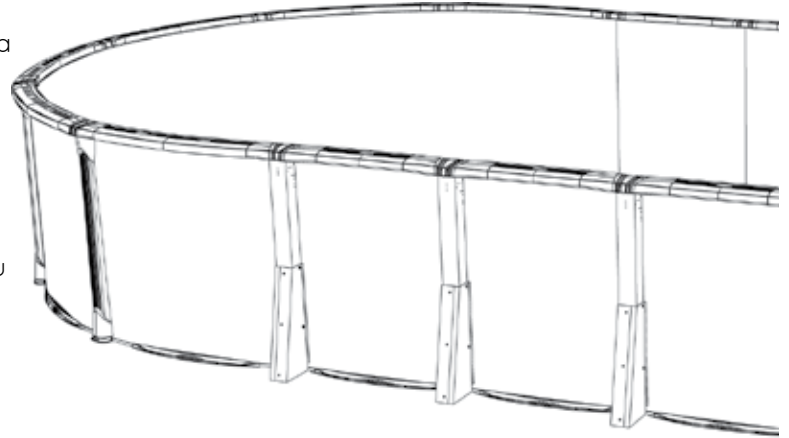
INSTRUCTIONS GÉNÉRALES - PISCINES OVALES YARDMORE

Assemblage de la structure de la piscine

C. REMPLISSEZ VOTRE PISCINE D'EAU

1. Complétez le remplissage de la piscine

- a. Éteignez l'aspirateur et retirez-le prudemment de la piscine.
- b. Remplissez d'eau votre piscine jusqu'à atteindre un niveau équivalent à 2 pouces (5cm) sous l'ouverture la plus basse. Assurez-vous de faire disparaître tout pli dans la toile avant que le niveau d'eau soit trop haut.
- c. Profitez du remplissage de la piscine pour retirer les clous qui tenaient les rails inférieurs en place.
- d. Votre piscine est maintenant installée. Il vous reste à installer le filtreur et la pompe, l'écumoire et la prise d'arrivée d'eau. Suivez les instructions fournies avec ces produits.



Avis Important:

Vous devez d'abord remplir la piscine avec un minimum de 24 pouces d'eau (60 cm) avant de pratiquer une ouverture dans la toile. Cela lui permettra de s'étendre au maximum. Commencez par remplir votre piscine jusqu'à 12 pouces d'eau (30 cm) avec le boyau d'arrosage de votre jardin. La toile pourra ainsi s'étendre graduellement. Vous pouvez par la suite utiliser un débit d'eau plus important.

IMPORTANT:

Assurez-vous que votre piscine soit ronde. Ne croyez pas que l'eau de remplissage aidera à parfaire la forme de la piscine. La piscine doit être parfaitement ronde avant d'être remplie.

RENSEIGNEMENTS IMPORTANTS CONCERNANT LA SÉCURITÉ:

Veuillez lire la page de sécurité au début de ce manuel d'installation. Vous devez respecter les règles et l'information concernant l'emplacement des étiquettes de sécurité dans votre piscine.

ENTRETIEN DE LA PISCINE

Gardez le mur de la piscine et son cadre propres. Vous devez toujours bien laver tous les résidus de produits chimiques qui touchent au cadre de la piscine. Lavez de temps en temps avec une solution savonneuse douce (sans abrasif). Appliquez une cire domestique claire et qui ne jaunit pas sur toutes les pièces de métal au moins une fois par année.

Vous devez inspecter régulièrement votre piscine et la toile afin d'y déceler des fuites, de la corrosion, des égratignures et des perforations. Si vous trouvez un problème, vous **devez immédiatement le corriger**. Vous pouvez facilement réparer les petites perforations et autres petits défauts de votre toile en utilisant l'ensemble de réparation qui se vend chez votre détaillant local de piscines. Les égratignures qui se trouvent sur les murs de votre piscine ou sur son cadre doivent être traitées avec un émail antirouille. Frottez-les avec une brosse métallique pour enlever toute trace de rouille et ajoutez une couche d'apprêt d'émail avant d'ajouter une couche de peinture de la couleur appropriée. L'eau de votre piscine contient toutes sortes de produits chimiques corrosifs qui peuvent s'attaquer aux pièces de métal. Si vous laissez la corrosion faire son oeuvre, la structure de la piscine pourrait s'effondrer et causer des dommages excessifs à votre propriété ou des lésions corporelles.

La partie qui se trouve sous l'écumoire et l'écumoire elle-même sont des zones qui doivent être surveillées attentivement et régulièrement. Si cette zone est mouillée, et demeure mouillée, ça veut habituellement dire qu'il y a une fuite. Les joints de l'écumoire et les joints de retour d'eau doivent être changés quand ils sont défectueux. Vous ne devez pas laisser l'eau couler continuellement sur les murs de votre piscine sinon la piscine se brisera. Si l'entretien des joints de l'écumoire et de retour d'eau n'est pas approprié, votre garantie sera nulle!



Avis important:

Si vous installez des accessoires à votre piscine, assurez-vous de respecter toutes les règles de sécurités locales et nationales. Les patios, et tous les accessoires permettant d'entrer dans la piscine doivent être minutieusement contrôlés au niveau de la sécurité. Il est interdit d'installer un patio ou une glissade fabriqués par un autre manufacturier.

FERMETURE DE VOTRE PISCINE

Les froides nuits de l'automne annoncent la fin de la saison de la baignade. L'hiver, votre piscine est soumise à davantage de pression qu'en été et tout bris causé par une mauvaise technique de fermeture de piscine n'est pas couvert par la garantie de cette entreprise.

Toutes nos piscines sont conçues pour rester installées pendant l'hiver, et sont quand même soumises à la garantie initiale. Continuez de chlorer et de filtrer l'eau de votre piscine jusqu'à sa fermeture. En suivant nos recommandations, vous pourrez fermer votre piscine adéquatement en quelques heures.

Fermer adéquatement votre piscine la protégera des dommages et vous rendra la tâche plus facile au printemps quand vous voudrez l'ouvrir à nouveau.

La clé de la réussite d'une fermeture de piscine rapide consiste à continuer de traiter l'eau jusqu'à l'arrivée de la saison froide, même si vous n'utilisez plus la piscine.

L'entretien routinier de la piscine devient plus facile et moins fréquent quand l'eau refroidit. Nous vous recommandons de fermer votre piscine le plus tard possible afin d'éviter la toile de tacher et pour garder votre eau propre et claire. Vous devez attendre la fin septembre, lorsque la température de l'eau oscille près de 10°C (50°F).

Il est conseillé d'attendre d'avoir terminé la fermeture de la piscine avant d'éteindre le système de filtration afin d'éviter que les tuyaux qui sont encore connectés ne gèlent.

Suivez les instructions qui se trouvent sur les pages suivantes ou votre détaillant afin de vérifier que vous protégez votre piscine adéquatement.

contactez



FERMETURE DE VOTRE PISCINE HORS TERRE POUR L'HIVER

À la fin de la saison, vous devez suivre ces instructions afin de préparer votre piscine pour l'hiver. Dans les régions où l'eau gèle, assurez-vous de suivre ces instructions avant que l'eau n'ait gelée, sinon, ne touchez pas à la glace, vous pourriez endommager la piscine.

1ère étape AVANT LA FERMETURE

- a) Plusieurs jours avant la fermeture de votre piscine, vérifiez le niveau de ph, l'alcalinité et le niveau de chlore de votre eau. L'équilibre de l'eau est important pour protéger votre piscine contre la corrosion ou la formation de dépôts de calcaire pendant la fermeture hivernale.

2e étape PROCÉDEZ À UNE INSPECTION COMPLÈTE

CHERCHEZ DES FUITES

- a) Vers la fin de l'été, ou autour de la mi-août, vérifiez s'il y a des fuites en observant si le niveau de l'eau est stable. Tracez une ligne sur la toile au niveau de l'eau et attendez 10 jours. Si après 10 jours le niveau a diminué, il y a une fuite. Il est important de sceller toutes les fuites que vous trouvez. Des fuites qui ne sont pas scellées peuvent causer de graves dommages lorsque le gel s'installe, pouvant même causer un effondrement de la piscine.
- b) Passez l'aspirateur minutieusement pour enlever toutes les feuilles et les débris.

VÉRIFIEZ L'ÉTAT DE LA TOILE

- a) Assurez-vous que la partie supérieure de la toile soit bien attachée aux murs de la piscine. Assurez-vous qu'il n'y ait pas de fuite. Réparez tous les trous dans la toile à l'aide de morceaux de vinyle. Toutes les petites entailles dans la toile peuvent être facilement réparées sous l'eau avec des ensembles de réparation pour travailler sous l'eau qui se vendent chez votre détaillant local. Ne retirez pas la toile de la piscine puisque ceci annulerait votre garantie existante.

VÉRIFIEZ TOUS LES JOINTS ET TOUTES LES VIS

- a) Assurez-vous que tous les joints du cadre sont bien alignés et que les murs de la piscine ne sont pas sortis du rail inférieur. Assurez-vous que toutes les vis et tous les boulons sont bien serrés.

VÉRIFIEZ S'IL Y A DE LA ROUILLE

- a) Vérifiez régulièrement s'il y a de la rouille sur les pièces de métal, spécialement celles autour de l'écumoire. Si vous trouvez de la rouille, une action corrective doit immédiatement être entreprise. Limez la rouille avec une brosse de métal et ajoutez une couche d'apprêt pour émail suivie d'une couche de peinture pour émail de la couleur adéquate. Une structure de piscine qui fait défaut peut blesser des personnes ou causer des dommages importants sur votre propriété. Peinturez toutes les égratignures avec de la peinture antirouille.

suite FERMETURE DE VOTRE PISCINE HORS TERRE POUR L'HIVER

3e ÉTAPE AJOUTEZ LES PRODUITS CHIMIQUES DE FERMETURE

- a) Pour conserver la qualité de l'eau, il faut utiliser un ensemble d'hiver qui contient un algicide et un chlore spécialement conçus à cet effet. Lorsque vient le temps de faire le ménage au printemps, vous économiserez des heures de travail et réduirez les coûts des produits chimiques nécessaires pour rétablir la qualité de l'eau.
- b) S'il y a un drain au fond de votre piscine, vous devrez utiliser de l'antigel pour piscine afin d'éviter qu'il gèle pendant l'hiver. Dévissez le tuyau de la base de l'écumoire et attachez une extension. Faites passer l'extension par-dessus le mur de la piscine en vous assurant qu'elle demeure bien attachée. Faites couler de l'antigel dans l'extension et enfitez un bouchon pour l'hiver dans le tuyau (faites un nœud à l'extrémité du tube qui sera insérée dans le tuyau). Laissez la valve ouverte afin que l'eau puisse s'écouler par l'écumoire.

4e ÉTAPE FAITES DIMINUER LE NIVEAU D'EAU

- a) Faites diminuer le niveau d'eau pour qu'il soit entre 6 et 20 pouces (15-50 cm) sous le renvoi d'eau. Vous pouvez installer le bouchon dans le trou de sortie du renvoi d'eau. *****IMPORTANT*** NE BOUCHEZ PAS LE TROU DU DRAIN DE L'ÉCUMOIRE** (situé au fond de l'écumoire). Retirez tous les tuyaux qui sont attachés à l'écumoire et aux raccords du renvoi. Ne laissez pas l'eau geler dans l'écumoire. Laissez l'écumoire attachée aux murs de la piscine et assurez-vous que le bouchon de l'écumoire soit installé. **NE VIDEZ PAS TOUTE L'EAU DE LA PISCINE.**
- b) Si vous vivez dans une région où le niveau de congélation est plus agressif, par exemple si 50 % devient de la glace, nous vous recommandons vivement de diminuer le niveau d'eau de votre piscine au plus bas niveau recommandé. Selon l'importance du gel dans votre région, nous vous suggérons de consulter votre détaillant local au sujet des procédures pour diminuer le niveau d'eau de votre piscine au cours de l'hiver. Nous vous suggérons aussi de vérifier continuellement le niveau d'eau pendant l'automne, avant que la période de gel débute, puisqu'il ne doit jamais atteindre le niveau du trou de l'écumoire pendant l'hiver. Enlevez toute la neige qui s'accumule sur les rebords supérieurs de la piscine.

5e ÉTAPE PRÉPARATION DU FILTRE

- a) Déconnectez les tuyaux du filtre. Retirez et entreposez le filtre, l'échelle et toutes les autres parties qui peuvent être retirées de la piscine. Le filtre devrait être libre de tout débris et l'eau devrait être retirée du filtre et de la pompe. Suivre les instructions du fabricant. Entreposez la pompe à température ambiante (afin qu'elle ne soit pas endommagée par des variations de température).

6e ÉTAPE COUVERTURE HIVERNALE

- a) Nous suggérons de diminuer le niveau d'eau jusqu'à ce qu'il soit à 1 pouce (2.5cm) sous le renvoi d'eau. Dans certaines régions, votre détaillant pourrait vous demander de l'installer autrement afin de protéger la piscine et la couverture. Communiquez avec votre détaillant local pour vérifier la procédure exacte pour votre piscine.
- b) Si vous utilisez une couverture hivernale, assurez-vous d'installer un ballon en dessous afin que l'eau de pluie tombe dans la piscine. Une trop grande accumulation d'eau sur la couverture pourrait causer une pression sur la piscine et l'endommager, en plus d'annuler la garantie. Selon le niveau de gel de votre région, nous vous suggérons de consulter votre détaillant local à propos des procédures pour laisser la couverture d'hiver en place tout l'hiver.

suite FERMETURE DE VOTRE PISCINE HORS TERRE POUR L'HIVER



IMPORTANT

Ne laissez jamais plus de 30 cm (1") de neige s'accumuler sur les murs de la piscine; les murs sont conçus pour supporter la pression latérale de l'eau, pas pour supporter une pression verticale. Lors du dégel du printemps, si de l'eau coule de l'écumoire ou des trous de retour d'eau, placez un tuyau dans l'ouverture afin que l'eau s'écoule le plus loin possible de la base de la piscine. **REMARQUE** : Il ne faut ni frapper, ni cogner sur une piscine gelée. Cela l'endommagerait. Laissez la piscine tranquille jusqu'au printemps. Si vous avez laissé une toile d'hiver sur la piscine, assurez-vous d'enlever la neige après les tempêtes.



Avis important:

Vous devez suivre les instructions décrites plus haut, peu importe le type de valve ou d'extension que vous utilisez, sinon votre garantie pourrait être nulle. Utilisez toujours de l'antigel conçu pour les piscines.



Avis important:

Toutes les fuites non scellées peuvent compromettre ou annuler la garantie de votre piscine. Ne laissez jamais de l'eau dans les pièces du système de filtration afin d'éviter les dommages que le gel peut leur causer.

PRÉPARATION DE VOTRE PISCINE PRINTEMPS

À la fin de l'hiver, laissez la glace fondre complètement dans la piscine. Le système de filtration d'eau doit être reparti dès que la température avoisine les 10 °C (50 °F) puisque les algues et les bactéries se forment plus rapidement quand l'eau se réchauffe. Voici les étapes à suivre pour préparer votre piscine.


- a. Si votre piscine a une toile, enlevez la toile et le coussin. Enlevez soigneusement avec un tuyau l'eau de pluie qui s'est accumulée sur la toile afin qu'elle ne tombe pas dans la piscine.

Nettoyez votre toile et votre coussin et laissez-les sécher. Rangez-les dans un endroit sec et propre..

- b. Attachez l'entrée d'eau et l'écumoire au filtreur. Faites monter le niveau d'eau jusqu'au milieu de l'écumoire. Mettez en marche votre filtreur. Nettoyez le fond de votre piscine avec la balayeuse en n'oubliant pas de placer le filtreur en position "drainage des déchets". De cette façon, vous pourrez éliminer les particules de poussière sans déranger le sable du filtreur et vous aurez ainsi moins besoin de faire un "rinçage-backwash" au filtreur.

- c. Maintenant que votre eau est purifiée, vous devez la tester. Il est très important que le pH de votre eau oscille entre 7.6 et 7.8 et que le contenu alcalin de votre eau soit entre 80 ppm et 130 ppm. Si vous ne parvenez pas à atteindre ces niveaux, contactez votre détaillant qui fera les tests pour vous..



 **Avis important:**
Ne videz pas votre piscine pour nettoyer votre eau, sauf en cas d'absolue nécessité (l'eau est recyclable). Si vous décidez quand même de vider votre piscine, ne la laissez pas vide sur une longue période, et ne l'exposez pas au soleil afin d'éviter que la toile ne rétrécisse.

PRÉPARATION DE VOTRE PISCINE AU PRINTEMPS...SUITE

- d. Quand les niveaux de pH et alcalins sont idéaux, appliquez un traitement-choc ou chlorez votre eau. Laissez-la filtrer pendant 24 heures et revérifiez les niveaux de pH et de chlore libre. REMARQUE : Ajoutez les produits chimiques à votre piscine à la tombée du jour puisque la lumière du soleil détruit rapidement le chlore.

- e. Laissez l'eau se filtrer pendant plusieurs jours jusqu'à ce que l'eau soit claire et que les niveaux de pH et de chlore libre soient stables. Ajoutez du conditionneur/stabilisateur en suivant attentivement les instructions du fabricant. Ceci arrêtera l'évaporation rapide du chlore au soleil. Ajoutez la quantité d'algicide nécessaire pour prévenir l'apparition d'algues.

- f. Vous pouvez maintenant commencer l'entretien régulier de votre piscine. N'oubliez pas de vous procurer un nouvel ensemble d'analyse pour votre piscine chaque printemps. Les vieilles solutions peuvent donner de mauvais résultats..

- g. Assurez-vous que l'écumoire (vis et adaptateur) soit bien en place et ajustez la quincaillerie du retour d'eau pour éviter les fuites et l'oxydation prématurée de la mur de la piscine ou la partie la plus basse du rail inférieur.

AMUSEZ-VOUS!

SI VOUS SUIVEZ CES INSTRUCTIONS ET DEMANDEZ À VOTRE DÉTAILLANT LES CONSEILS QUI VOUS MANQUENT, VOUS AUREZ TOUTE L'INFORMATION NÉCESSAIRE POUR FAIRE FONCTIONNER VOTRE PISCINE À NOUVEAU.



INSTRUCTIONS GÉNÉRALES - PISCINES OVALES YARDMORE

Assemblage de la structure de la piscine

D. SYSTÈME DE FILTRATION D'EAU

1. À quoi devrait ressembler le système de filtration d'eau

- a. Lors de l'assemblage de votre piscine il doit y avoir un système de filtration d'eau, tel qu'illustré dans cette image. **VEUILLEZ CONTACTER VOTRE DÉTAILLANT** pour plus d'instructions.

