

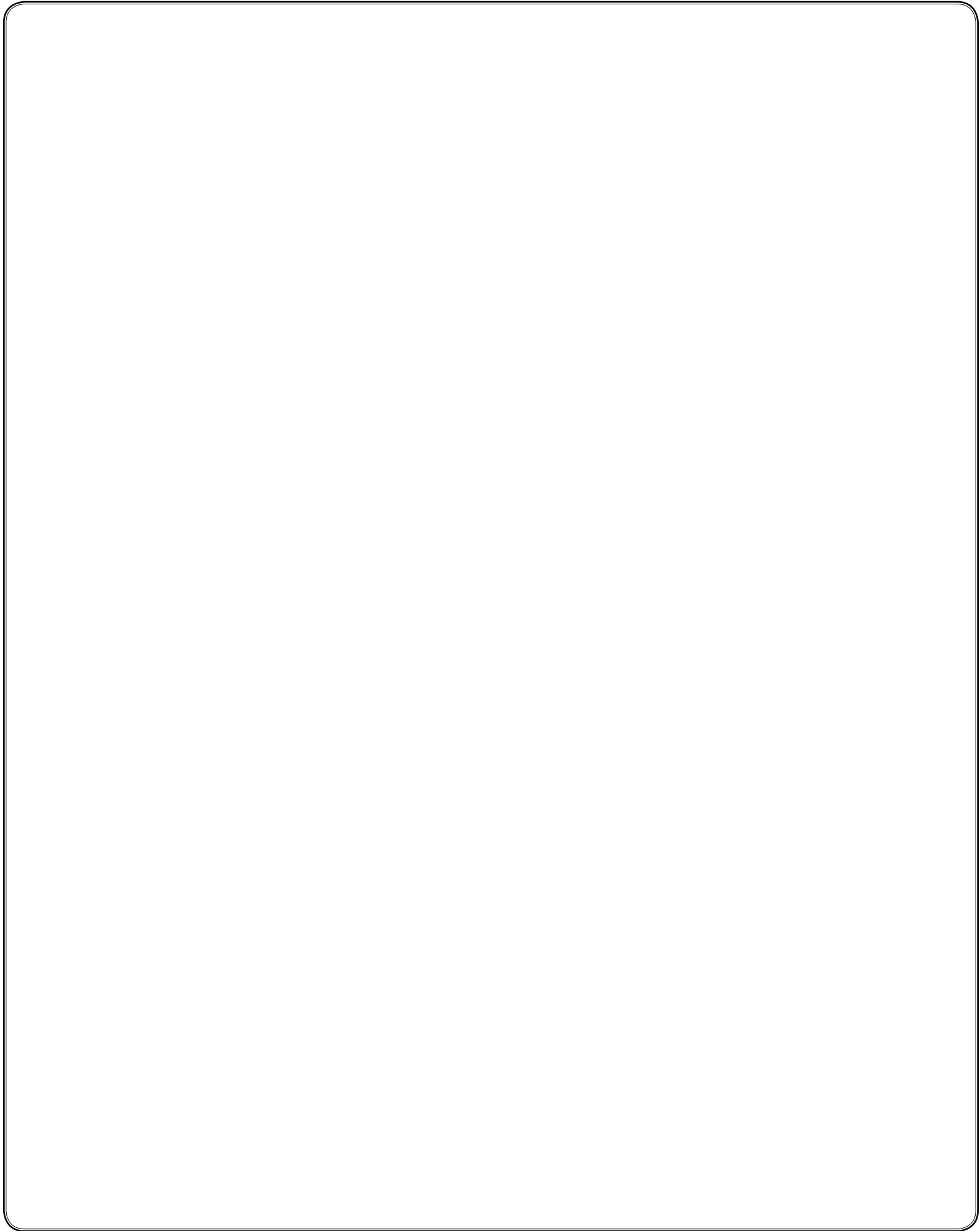
V35001-F

OPUS-STYLUS-ELEMENT

MODERNA-EURO

MANUEL D'INSTALLATION

PISCINE RONDE



CONSIGNES DE SÉCURITÉ

POUR PISCINES HORS TERRE - À LIRE AVANT D'INSTALLER



AVERTISSEMENT

LE NON-RESPECT DE CES CONSIGNES POURRAIT ENTRAÎNER DES BLESSURES PERMANENTES, DES LÉSIONS AU COU PROVOQUANT LA PARALYSIE, UNE ÉLECTROCUTION OU LA NOYADE. CETTE PISCINE N'EST PAS CONÇUE POUR PLONGER OU SAUTER. D'IMPORTANTES BLESSURES POURRAIENT SURVENIR.

Lisez attentivement, et assurez-vous de bien comprendre et suivre toute l'information fournie dans ce guide d'installation avant de procéder à l'installation et à l'utilisation de votre piscine. Ces conseils, instructions et règles de sécurité couvrent certains des risques typiques des loisirs aquatiques, mais ne peuvent pas aborder tous les risques et dangers dans tous les cas. Portez attention, faites preuve de jugement et de bon sens avant de profiter d'activités aquatiques. **CONSERVEZ CETTE INFORMATION POUR UTILISATION ULTÉRIEURE.**

Votre piscine contient une grande quantité d'eau et est suffisamment profonde pour représenter des risques ayant des conséquences sur la santé ou sur la vie, sauf si toutes les règles de sécurité suivantes sont suivies. Les utilisateurs dont c'est la première fois sont ceux qui présentent les plus hauts risques de blessure. Assurez-vous que tout le monde comprend et encouragez tous les baigneurs, surtout les enfants, à apprendre à nager. Apprenez la réanimation cardio-respiratoire (RCR) et rafraîchissez régulièrement vos connaissances. Indiquez à tous les utilisateurs de votre piscine, spécialement aux enfants, les actions à poser en cas d'urgence. Installez un téléphone et une liste des numéros d'urgence près de la piscine. Cette prévoyance peut faire une différence entre la vie et la mort dans le cas d'une urgence. Afin de vous assurer que votre piscine est sécuritaire, vous **DEVEZ** respecter toutes les consignes de sécurité suivantes :

1. Il est interdit de sauter ou de plonger

La margelle de votre piscine n'est pas un trottoir et ne doit pas être utilisée pour sauter ou plonger. Ne permettez pas aux baigneurs de sauter ou plonger dans la piscine à partir d'une terrasse ou de la margelle de la piscine. Plonger ou sauter dans la piscine peut causer de graves blessures.

2. Ne jamais utiliser la piscine seul

Ne jamais permettre l'utilisation de la piscine sans la surveillance d'au moins une personne autre que le baigneur. Il devrait toujours y avoir au moins une autre personne présente pour apporter de l'aide en cas d'urgence. Désignez un adulte compétent qui s'occupera de superviser la piscine chaque fois qu'elle est utilisée. Une supervision vigilante par un adulte compétent est nécessaire en tout temps lorsque des baigneurs novices ou qui ne savent pas nager sont dans la piscine. Rappelez-vous que les enfants de moins de cinq ans sont les baigneurs qui ont de plus hauts risques de noyade.

3. Ne jamais laisser les enfants sans protection

Ne jamais laisser un enfant sans surveillance dans la piscine ou près de la piscine, pas même pour une seconde. Rien ne peut remplacer la surveillance constante d'un adulte.

4. Aucune bousculade autour de la piscine

Ne permettez aucune bousculade autour ou dans la piscine. Les surfaces autour de la piscine peuvent devenir glissantes et présenter un danger lorsqu'elles sont mouillées.

5. Éclairez la piscine le soir

Si la piscine est utilisée après la tombée du jour, elle doit être éclairée convenablement. L'éclairage doit permettre de juger la profondeur de l'eau et de distinguer tous les objets dans la piscine et aux alentours. Demandez conseil à un entrepreneur électricien qualifié de votre localité.

6. Limitez l'accès à la piscine

Ne placez pas près de la piscine des chaises ou d'autres meubles qui pourraient permettre à un enfant de grimper pour avoir accès à la piscine. Les échelles doivent être enlevées quand la piscine est laissée sans surveillance. L'installation d'une clôture avec barrière verrouillable autour de la piscine ou de la cour est fortement recommandée et peut être exigée par la loi dans certaines régions. Protégez les portes et fenêtres si applicable afin d'empêcher l'accès non autorisé à la piscine. Retirez tous les jouets de la piscine et des alentours lorsque vous ne vous baignez pas afin d'éviter d'y attirer les enfants. Une barrière, une toile de piscine, une alarme ou d'autres appareils de sécurité peuvent être des aides utiles, mais ils ne peuvent en rien remplacer la supervision constante d'un adulte.

7. Pas d'alcool ou de drogue

Ne buvez jamais d'alcool et ne consommez pas de médicaments ou de drogues, ces substances peuvent fausser votre jugement et diminuer vos réflexes.

8. Propreté d'eau

Votre système de filtration éliminera de l'eau les particules en suspension. Votre écumoire servira à retirer les insectes, les feuilles et les autres débris à la surface de l'eau. Utilisez les produits chimiques adéquats pour détruire les bactéries nocives et empêcher la formation d'algues. Souvenez-vous qu'une eau insalubre pose un risque sérieux pour la santé.

9. Défense de marcher sur les margelles

Évitez de marcher sur les margelles de la piscine. Elles peuvent être glissantes et ne sont pas un trottoir.

10. Utilisation sécuritaire de la couverture

La couverture utilisée doit être munie d'un câble de maintien à fermeture verrouillable, ce qui permet de la tenir fermement en place et de recouvrir les parois de la piscine. Pour éviter les risques d'asphyxie et de noyade, interdisez à quiconque, surtout aux jeunes enfants, de marcher sur la couverture. Assurez-vous de retirer complètement la couverture de la piscine avant de permettre qu'une personne y entre. Consultez un spécialiste des piscines pour obtenir des conseils sur l'achat d'une couverture.

11. Risque électrique

Il ne faut jamais toucher à l'équipement électrique ou au filtreur de la piscine lorsqu'on est mouillé ou que le sol est humide, car l'exposition à la haute tension (120V AC) comporte des risques d'électrocution ou de lésion permanente. La piscine doit être reliée en accord avec la section 680-26 du Code Électrique National. Pour plus de détails, communiquez avec votre détaillant ou avec un électricien certifié de votre localité. Ne vous baignez pas par temps orageux ou pendant une tempête.

12. Matériel de sécurité

Ayez toujours une corde de sécurité de 1/4" par 50' avec une bouée flottante d'un diamètre extérieur de 15" dans un lieu bien en vue à proximité de votre piscine. Ayez toujours une perche légère et résistante à proximité de la piscine pour les situations d'urgence. Utilisez une perche à bout arrondi ou crochu d'une longueur minimale de 16 pieds. Les baigneurs qui ne savent pas nager et ceux qui sont novices devraient toujours porter de l'équipement de protection personnel quand ils utilisent la piscine.

13. Produits chimiques

Conservez les produits chimiques hors de la portée des enfants. Que ce soit sous forme de poudre, de tablettes ou de bâtonnets, ne mettez pas directement le chlore dans l'écumoire. Cela pourrait endommager l'écumoire, la toile ou le filtreur. Le non-respect de ces directives entraînera l'annulation de la garantie de toutes les composantes. En ce qui a trait à l'entreposage, la manipulation et l'utilisation des produits chimiques pour piscine, il faut toujours suivre les instructions du fabricant.

14. Vérification des dommages

Examinez les composantes de la piscine et des échelles de façon périodique afin de vérifier la présence de dommages et d'usure. Assurez-vous que toutes les vis soient en place. Remplacez toutes les composantes endommagées ou trop usées et serrez toutes les vis avant d'utiliser la piscine, la plate-forme ou les échelles. Aux premiers signes de rouilles, nettoyez et faites les retouches immédiatement.

15. Pièces de la piscine

Sauf indications contraires, ne tentez jamais d'apporter des modifications à la piscine ou aux accessoires, et n'essayez pas de boucher ou de percer des trous dans les composantes de la piscine, de la plate-forme ou des échelles. Le mur de votre piscine est fait d'un métal mince, il y a un risque de se couper avec le métal alors utilisez des gants lors de l'installation. Utilisez toujours des pièces de rechange d'équipement d'origine.

Suivez toute les consignes de sécurité

Lisez et respectez toutes les consignes de sécurité fournies avec la piscine, l'échelle, le filtreur ou tout autre accessoire. Pour obtenir d'autres publications (en anglais) sur la sécurité concernant votre piscine, SVP contactez: The Association of Pool & Spa Professionals (www.apsp.org)

NOTE IMPORTANTE! À LIRE AVANT L'INSTALLATION

Les étiquettes de sécurité doivent être installées selon les instructions. Tout manquement à un affichage conforme annulera la garantie. Si les étiquettes de sécurité ne sont pas installées, vous pourriez être poursuivi en dommages et intérêts en cas d'accident. Ces avertissements ne doivent être enlevés en aucun cas! S'ils se décolorent ou s'ils tombent, veuillez réclamer des remplacements qui seront envoyés gratuitement.

INSTALLEZ L'AFFICHE SUR LA TOILE, AU-DESSUS DU NIVEAU DE L'EAU, DU CÔTÉ OPPOSÉ À L'ENTRÉE DE LA PISCINE



INSTALLEZ L'AFFICHE SUR LA PAROI DE LA PISCINE, À CÔTÉ DE L'ENTRÉE.



RAPPELÉZ-VOUS - SURVEILLEZ LES ENFANTS!

Section 1

INSTRUCTIONS GÉNÉRALES - PISCINES RONDES Préparation du terrain

LISTE DE PIÈCES

Description Produit:		Opus Ronde		Révisé Sept. 2017						
Code Produit:		POPU-52RRRRRRRU10		Quantité requise pour installation (par grandeur)						
Index #	Description	# Pièce	Longueur	12	15	18	21	24	27	30
A	Rail supérieur	1071507160000		8	10					
A	Rail supérieur	1072407160000				12	14	16	18	
A	Rail supérieur	1073007160000								20
B	Rail inférieur	1525515	55-1/4"	8	10					
B	Rail inférieur	1525524	55-1/4"			12	14	16	18	
B	Rail inférieur	1525530	55-1/4"							20
C	Margelle	36887		8	10	12	14	16	18	20
D	Poteau	38711		8	10	12	14	16	18	20
E	Clip à stabilisateur	38709		8	10	12	14	16	18	20
F	Platine inférieur	38710	5"	8	10	12	14	16	18	20
G	Joint de margelle	1030007A00		8	10	12	14	16	18	20
H	Logos Opus Pearl	6LOG30000009		16	20	24	28	32	36	40
I	Mur		52"	1	1	1	1	1	1	1
J	Barre d'acier	11823		2	2	2	2	2	2	2
K	Vis Phillips #12 X 1" SS	2PPS121		64	80	96	112	128	160	160
*	Sac quincaillerie	38020		1						
*	Sac quincaillerie	30063			1					
*	Sac quincaillerie	30065				1				
*	Sac quincaillerie	30067					1			
*	Sac quincaillerie	30069						1		
*	Sac quincaillerie	30070							1	1
**	Sac quincaillerie-mur	1050000054		1	1	1	1	1	1	1
	ThruSS phill 18-8 bolt 18-8 1/4-0x3/4	99-0023		31	31	31	31	31	31	31
	Flange nuts S/S 1/4-20 Serrated	2FGS422		31	31	31	31	31	31	31
	Opus cap card	36893		8	10					
	Installation DVD	SACWBI36875		1	1	1	1	1	1	1

*Sac d'assemblage on retrouve pièces: #2PPS112

**Sac d'assemblage pour le mur on retrouve pièces: #99-0023 - #2FGS422

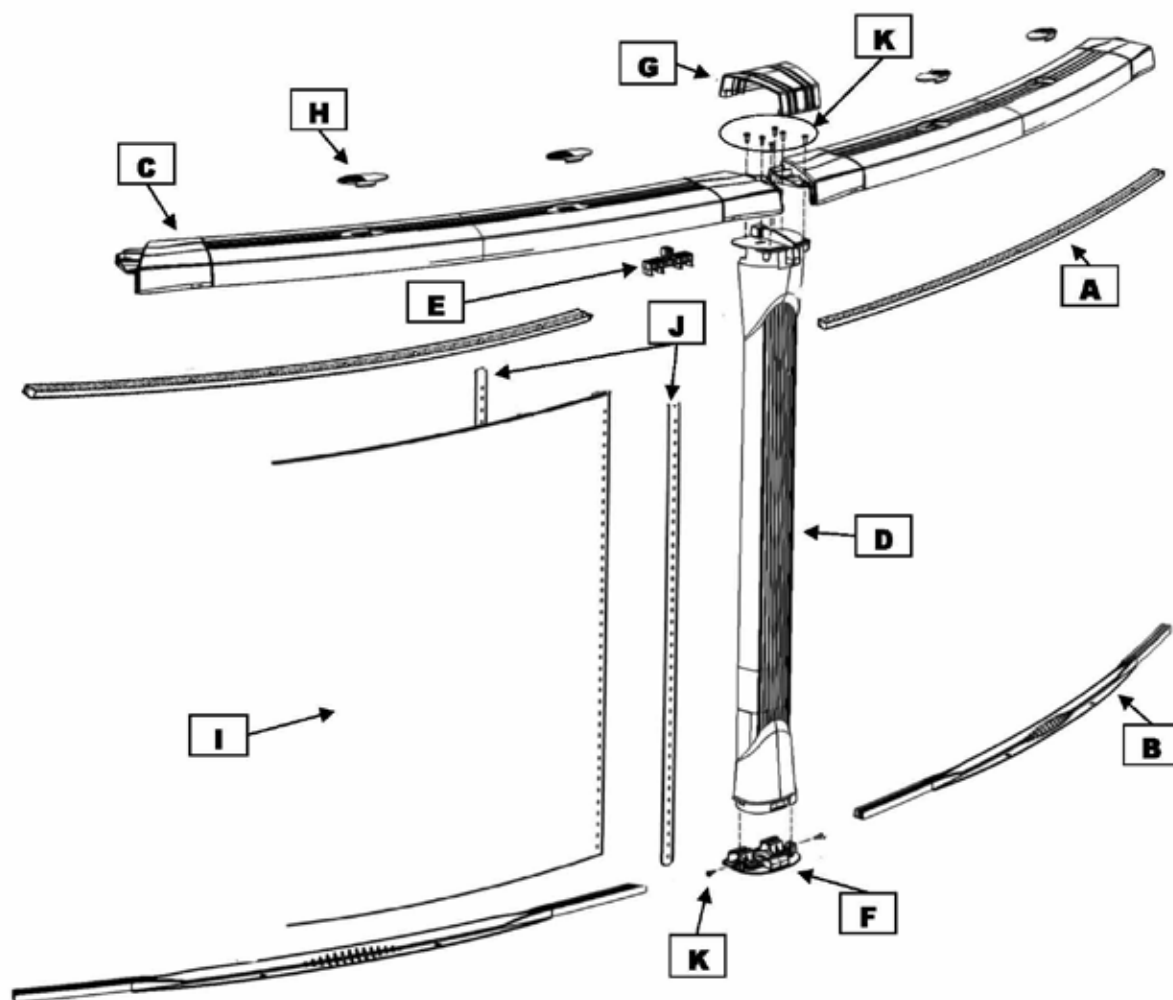
Section
1

INSTRUCTIONS GÉNÉRALES - PISCINES RONDES

Préparation du terrain

LISTE DE PIÈCES

Euro RRR
POPU-52RRRRRRRU10
Ronde



Section
1

INSTRUCTIONS GÉNÉRALES - PISCINES RONDES

Préparation du terrain

LISTE DE PIÈCES

Description Produit:		Euro Ronde		Révisé Sept. 2017						
Code Produit:		POPU-52RRRRRRU10		Quantité requise pour installation (par grandeur)						
Index #	Description	# Pièce	Longueur	12	15	18	21	24	27	30
A	Rail supérieur 12', 15', 18'	1071507160000		8	10					
A	Rail supérieur 21', 24', 27'	1072407160000				12	14	16	18	
A	Rail supérieur 30'	1073007160000								20
B	Rail inférieur 12' 15'	1525515	55-1/4"	8	10					
B	Rail inférieur 18', 21', 24', 27'	1525524	55-1/4"			12	14	16	18	
B	Rail inférieur 30'	1525530	55-1/4"							20
C	Margelle	36887		8	10	12	14	16	18	20
D	Poteau	38711		8	10	12	14	16	18	20
E	Clip à stabilisateur	38709		8	10	12	14	16	18	20
F	Platine inférieur	38710	5"	8	10	12	14	16	18	20
G	Joint de margelle	1030007A00		8	10	12	14	16	18	20
H	Logos Opus Pearl	6LOG30000009		16	20	24	28	32	36	40
I	Mur		52"	1	1	1	1	1	1	1
J	Barre d'acier	11823		2	2	2	2	2	2	2
K	Vis #12 X 1" SS	2PPS121		64	80	96	112	128	160	160
*	Sac quincaillerie	38020		1						
*	Sac quincaillerie	30063			1					
*	Sac quincaillerie	30065				1				
*	Sac quincaillerie	30067					1			
*	Sac quincaillerie	30069						1		
*	Sac quincaillerie	30070							1	1
**	Sac quincaillerie-mur	1050000054		1	1	1	1	1	1	1
	ThruSS phill 18-8 bolt 18-8 1/4-0x3/4	99-0023		31	31	31	31	31	31	31
	Flange nuts S/S 1/4-20 Serrated	2FGS422		31	31	31	31	31	31	31
	Opus cap card	36893		8	10					
	Installation DVD	SACWBI36875		1	1	1	1	1	1	1

*Sac d'assemblage on retrouve pièces: #2PPS112

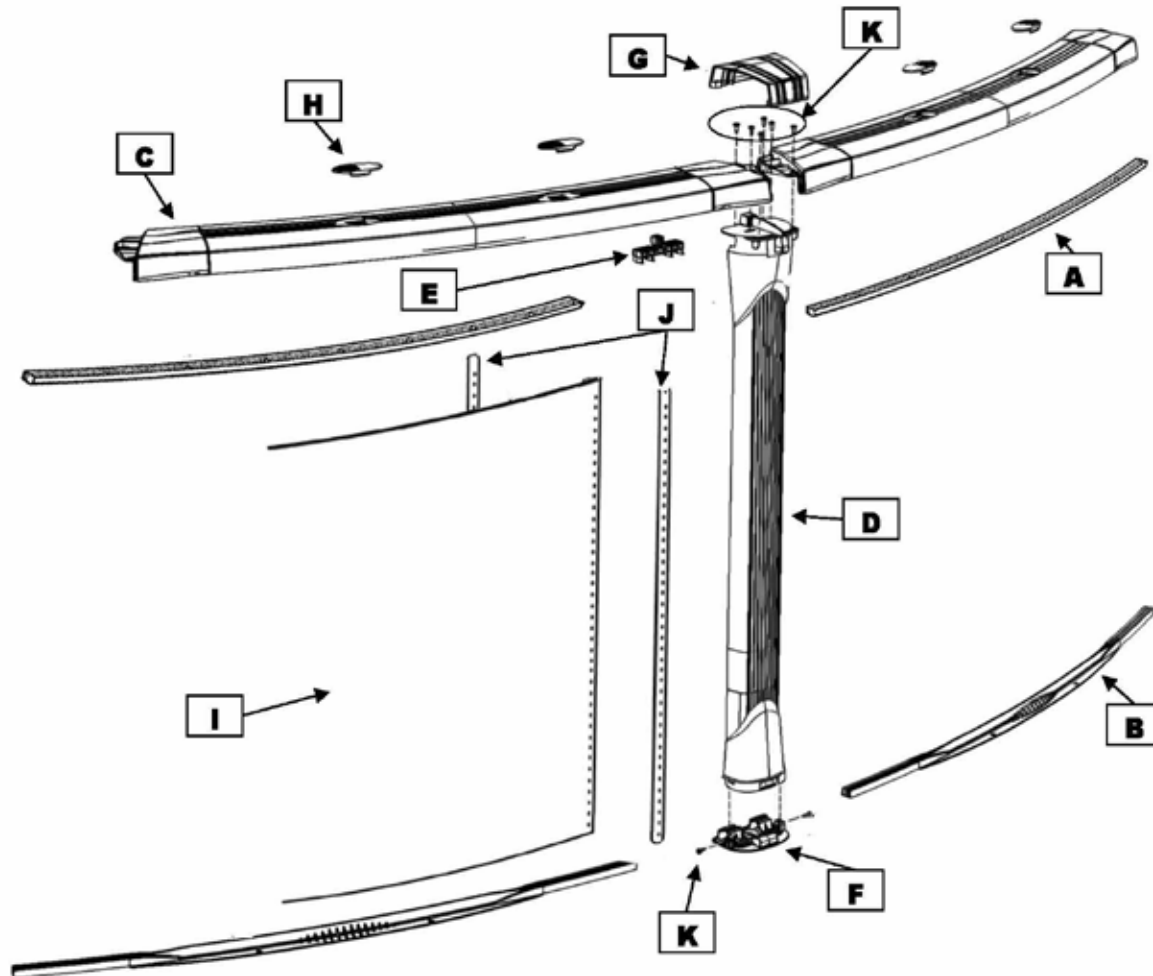
**Sac d'assemblage pour le mur on retrouve pièces: #99-0023 - #2FGS422

Section
1

INSTRUCTIONS GÉNÉRALES - PISCINES RONDES
Préparation du terrain

LISTE DE PIÈCES

Element RRR
PELM-52RRRRRRRU10
Ronde



Section
1

INSTRUCTIONS GÉNÉRALES - PISCINES RONDES

Préparation du terrain

LISTE DE PIÈCES

Description Produit:		Element Ronde		Révisé Sept. 2017						
Code Produit:		PELM-52RRRRRRU10		Quantité requise pour installation (par grandeur)						
Index#	Description	# Pièce	Longueur	12	15	18	21	24	27	30
A	Rail supérieur 12', 15'	1071507160000		8	10					
A	Rail supérieur 18', 21', 24', 27'	1072407160000				12	14	16	18	
A	Rail supérieur 30'	1073007160000								20
B	Rail inférieur 12' 15'	1525515		8	10					
B	Rail inférieur 18', 21', 24', 27'	1525524				12	14	16	18	
B	Rail inférieur 30'	1525530								20
C	Margelle	22003		8	10	12	14	16	18	20
D	Poteau	22005		8	10	12	14	16	18	20
E	Clip pour stabilisateur	22007		8	10	12	14	16	18	20
F	Platine inférieur	22006		8	10	12	14	16	18	20
G	Joint de margelle	1030007A00		8	10	12	14	16	18	20
H	Logos	6LOG30000041		16	20	24	28	32	36	40
I	Mur			1	1	1	1	1	1	1
J	Barre d'acier	11823		2	2	2	2	2	2	2
K	Phillips Vis #12 X 1" SS	2PPS121		64	80	96	112	128	160	160
*	Sac quincaillerie	38020		1						
*	Sac quincaillerie	30063			1					
*	Sac quincaillerie	30065				1				
*	Sac quincaillerie	30067					1			
*	Sac quincaillerie	30069						1		
*	Sac quincaillerie	30070							1	1
**	Sac quincaillerie-mur	1050000054		1	1	1	1	1	1	1
	ThruSS phill 18-8 bolt 18-8 1/4-0x3/4	99-0023		31	31	31	31	31	31	31
	Flange nuts S/S 1/4-20 Serrated	2FGS422		31	31	31	31	31	31	31
	Opus cap card	36893		8	10					
	Installation DVD	SACWBI36875		1	1	1	1	1	1	1

*Sac d'assemblage on retrouve pièces: #2PPS112

**Sac d'assemblage pour le mur on retrouve pièces: #99-0023 - #2FGS422

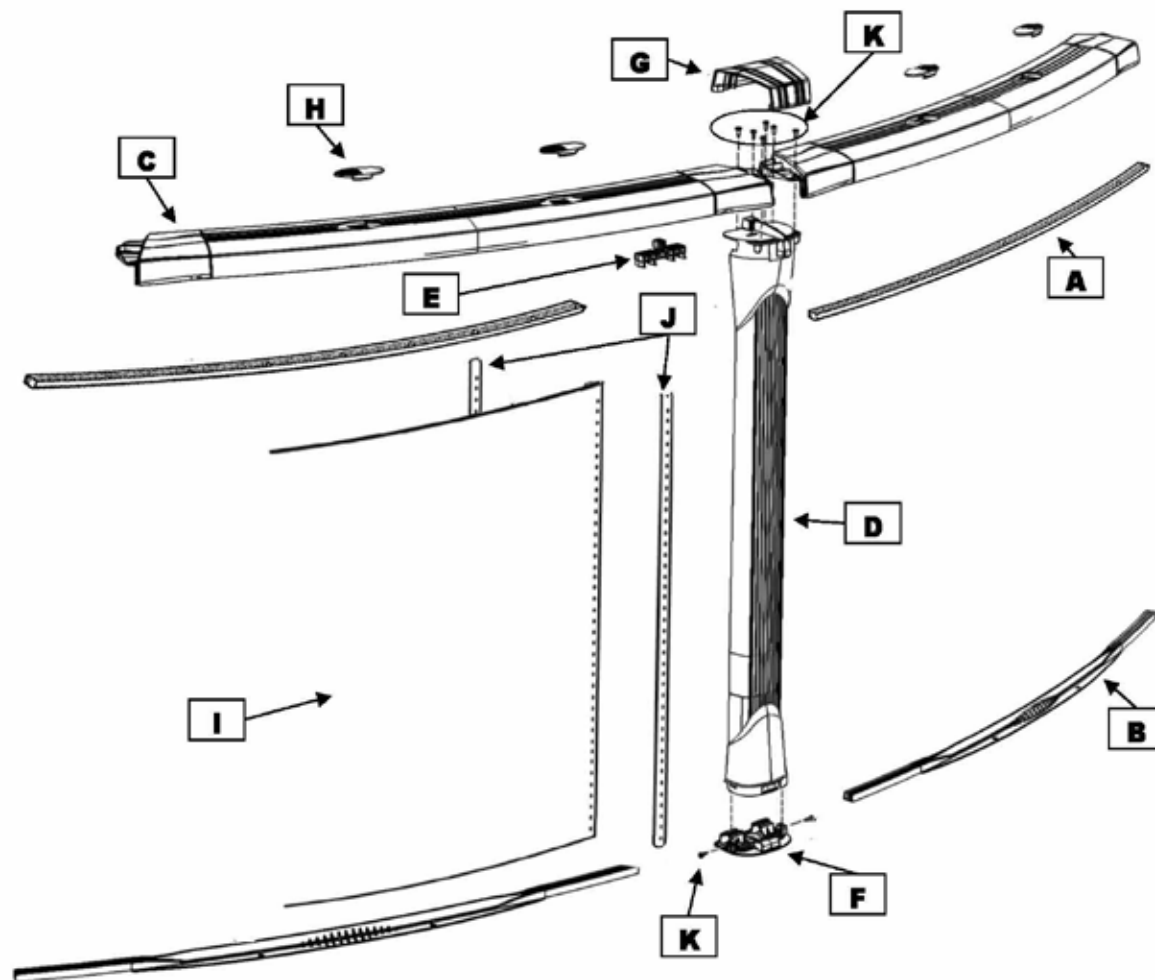
Section
1

INSTRUCTIONS GÉNÉRALES - PISCINES RONDES

Préparation du terrain

LISTE DE PIÈCES

Moderna RRR
PELM-52RRRRRRRU10
Ronde



Section
1

INSTRUCTIONS GÉNÉRALES - PISCINES RONDES

Préparation du terrain

LISTE DE PIÈCES

Description Produit: Moderna Round				Révisé Sept. 2017						
Code Produit: PELM-52RRRRRRU10				Quantité requise pour installation (par grandeur)						
Index#	Description	# Pièce	Longueur	12	15	18	21	24	27	30
A	Rail supérieur 12', 15'	1071507160000		8	10					
A	Rail supérieur 18', 21', 24', 27'	1072407160000				12	14	16	18	
A	Rail supérieur 30'	1073007160000								20
B	Rail inférieur 12' 15'	1525515		8	10					
B	Rail inférieur 18', 21', 24', 27'	1525524				12	14	16	18	
B	Rail inférieur 30'	1525530								20
C	Margelle	22003		8	10	12	14	16	18	20
D	Poteau	22005		8	10	12	14	16	18	20
E	Stabilizer clip	22007		8	10	12	14	16	18	20
F	Platine inférieur	22006		8	10	12	14	16	18	20
G	Joint de margelle	1030007A00		8	10	12	14	16	18	20
H	Logos	6LOG30000041		16	20	24	28	32	36	40
I	Mur			1	1	1	1	1	1	1
J	Barre d'acier	11823		2	2	2	2	2	2	2
K	Vis Phillips #12 X 1" SS	2PPS121		64	80	96	112	128	160	160
*	Sac quincaillerie	38020		1						
*	Sac quincaillerie	30063			1					
*	Sac quincaillerie	30065				1				
*	Sac quincaillerie	30067					1			
*	Sac quincaillerie	30069						1		
*	Sac quincaillerie	30070							1	1
**	Sac quincaillerie-mur	1050000054		1	1	1	1	1	1	1
	ThruSS phill 18-8 bolt 18-8 1/4-0x3/4	99-0023		31	31	31	31	31	31	31
	Flange nuts S/S 1/4-20 Serrated	2FGS422		31	31	31	31	31	31	31
	Opus cap card	36893		8	10					
	Installation DVD	SACWBI36875		1	1	1	1	1	1	1

*Sac d'assemblage on retrouve pièces: #2PPS112

**Sac d'assemblage pour le mur on retrouve pièces: #99-0023 - #2FGS422

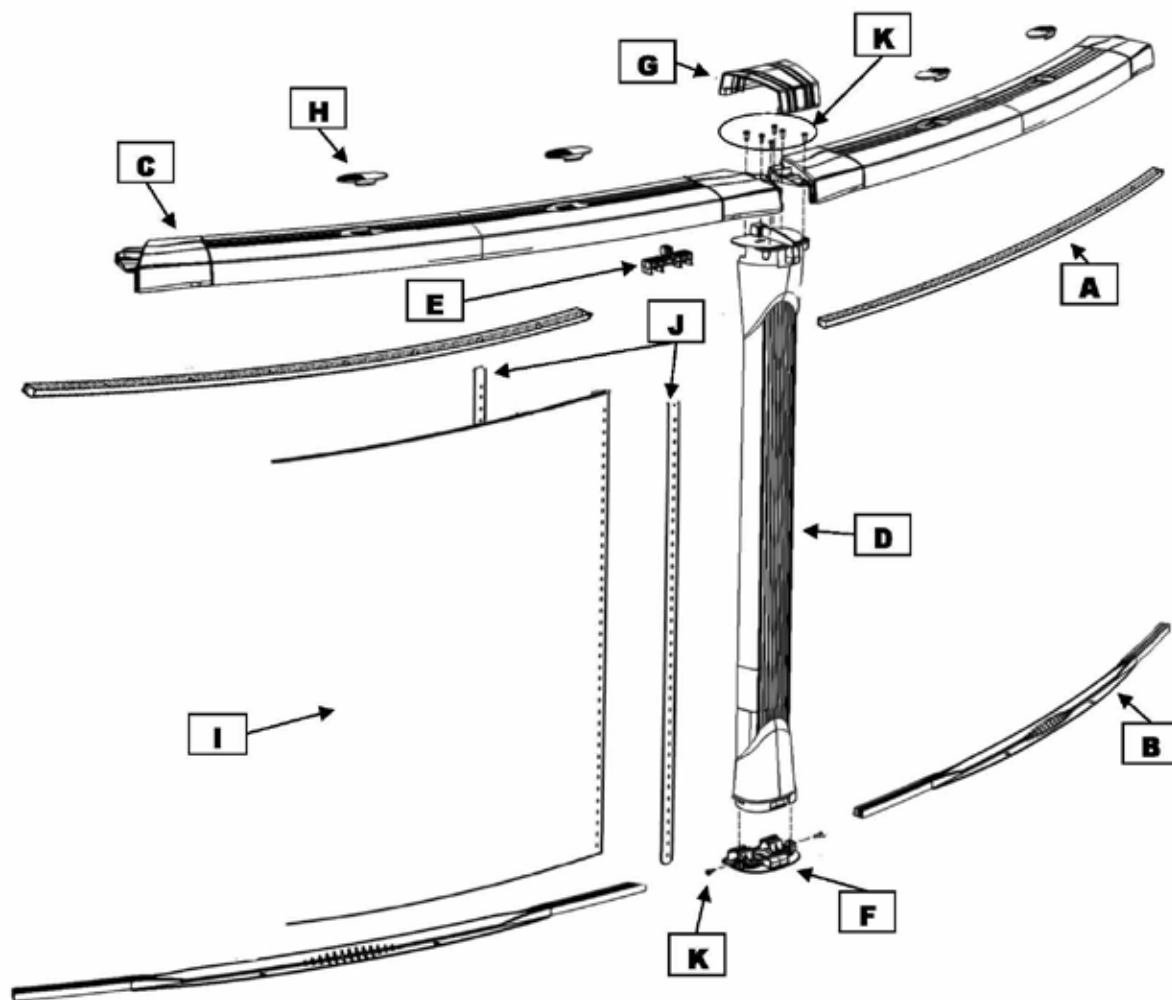
Section
1

INSTRUCTIONS GÉNÉRALES - PISCINES RONDES

Préparation du terrain

Liste de pièces

Stylus RRR
PSTY-52RRRRRRRU20
Ronde



Section 1

INSTRUCTIONS GÉNÉRALES - PISCINES RONDES Préparation du terrain

LISTE DE PIÈCES

Description Produit:		Stylus Ronde			Révisé Sept. 2017					
Code Produit:		PSTY-52RRRRRRU20			Quantité requise pour installation (par grandeur)					
Index#	Description	# Pièce	Longueur	12	15	18	21	24	27	
A	Rail supérieur	1071507160000		8	10					
A	Rail supérieur	1072407160000				12	14	16	18	
A	Rail supérieur	1073007160000								
B	Rail inférieur	1525515	55-1/4"	8	10					
B	Rail inférieur	1525524	55-1/4"			12	14	16	18	
B	Rail inférieur	1525530								
C	Margelle	36887	56"	8	10	12	14	16	18	
D	Poteau	38711	52"	8	10	12	14	16	18	
E	Clip pour stabilisateur	38709		8	10	12	14	16	18	
F	Platine inférieur	38710		8	10	12	14	16	18	
G	Joint de margelle	1030007A00		8	10	12	14	16	18	
H	Logo	6LOG30000002		16	20	24	28	32	36	
I	Mur		52"	1	1	1	1	1	1	
J	Barre d'acier	11823		2	2	2	2	2	2	
K	Phillips screw #12 X 1" SS	2PPS121		64	80	96	112	128	160	
*	Sac quincaillerie	38020		1						
*	Sac quincaillerie	30063			1					
*	Sac quincaillerie	30065				1				
*	Sac quincaillerie	30067					1			
*	Sac quincaillerie	30069						1		
*	Sac quincaillerie	30070							1	
**	Sac quincaillerie-mur	1050000054		1	1	1	1	1	1	
	Ledge cover cap card	36893		8	10					
	Thru bolt 18-8 bolts 18-8 1/4-0x3/4	99-0023		31	31	31	31	31	31	
	Flange nuts S/S 1/4-20 Serrated	2FGS422		31	31	31	31	31	31	
	Installation DVD	SACWBI36875		1	1	1	1	1	1	

* Sac d'assemblage on retrouve pièces: #2PPS121

** Sac d'assemblage-mur on retrouve pièces: #99-0023 - #2FGS422

Section 1

INSTRUCTIONS GÉNÉRALES - PISCINES RONDES

Préparation du terrain

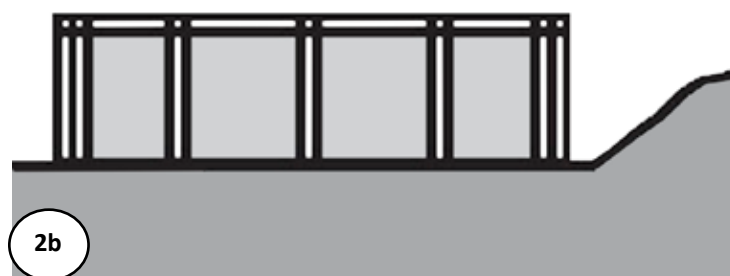
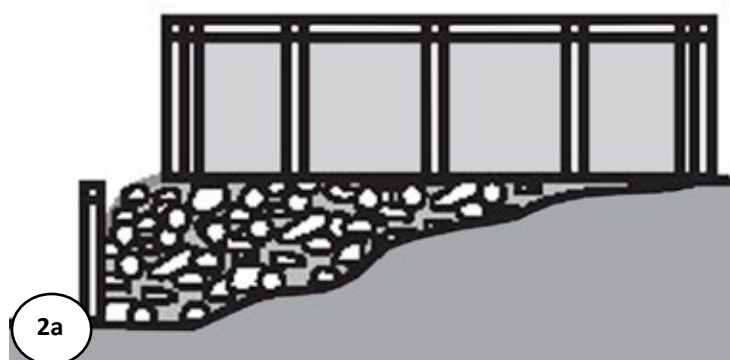
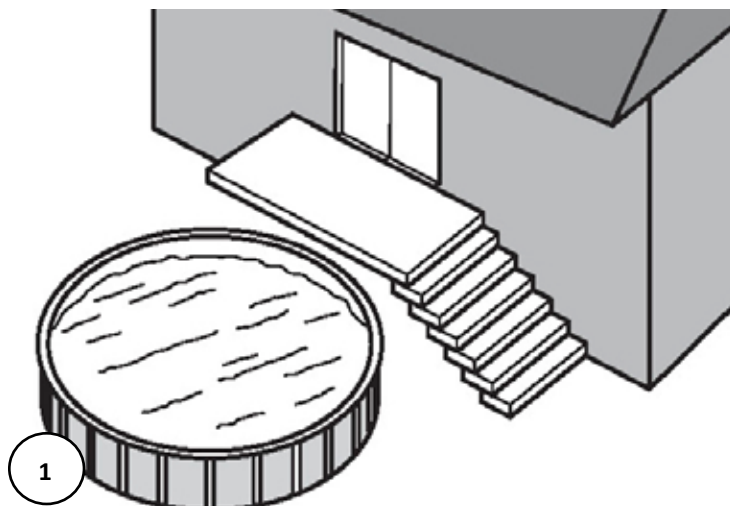
Veillez lire attentivement toutes les instructions avant de débuter. Cela prendra environ une demi-journée pour l'installation, à l'exclusion des travaux de terrassement de de remplissage. Vous aurez besoin d'au moins 3 personnes pour aider à l'installation.

A. DÉTERMINEZ L'EMPLACEMENT DE VOTRE PISCINE

1. Le terrain

Portez une attention spéciale au choix du bon emplacement pour votre piscine :

- Choisissez une grande surface bien drainée, aussi plane et nivelée que possible. (Image 1)
- Choisissez une parcelle de terre sèche et ferme (stabilisée ou autre) - n'installez pas la piscine sur de l'asphalte, du goudron, des surfaces huilées, du gravier, de la tourbe ou un sol traité.
- Vérifiez auprès de votre détaillant si le chiendent est présent dans votre région. Ce type d'herbe pourrait percer votre toile de piscine. Votre détaillant sera en mesure de vous recommander un traitement pour votre terrain en cas de besoin.
- Les zones en pente devront être nivelées en réduisant les plus hautes et non en remplissant les creux. Préparez-vous à louer des équipements de terrassement si nécessaire. (Images 2a & 2b)
- Assurez-vous que la terre soit bien compactée et qu'un mur soit installé pour prévenir le suintement de la terre. (Image 2a)
- Si vous devez installer la piscine partiellement dans la terre, vous devez communiquer avec votre détaillant qui vous confirmera si c'est une option pour vous et si c'est permis par votre localité. (Image 2c)



Avis Importante:

La préparation du terrain est une des étapes les plus importantes dans l'installation de votre piscine. Une fondation adéquate vous facilitera l'assemblage et évitera des problèmes lorsque la piscine sera remplie.

Section 1

INSTRUCTIONS GÉNÉRALES - PISCINES RONDES

Préparation du terrain

A. Suite...DÉTERMINEZ L'EMPLACEMENT DE VOTRE PISCINE

2. À éviter

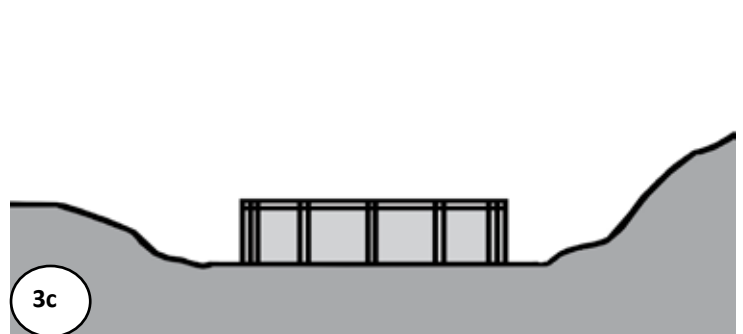
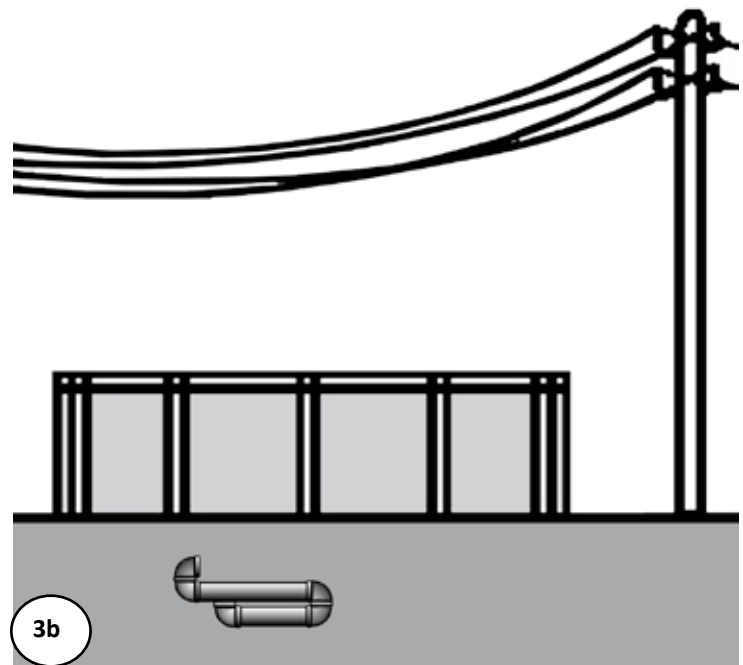
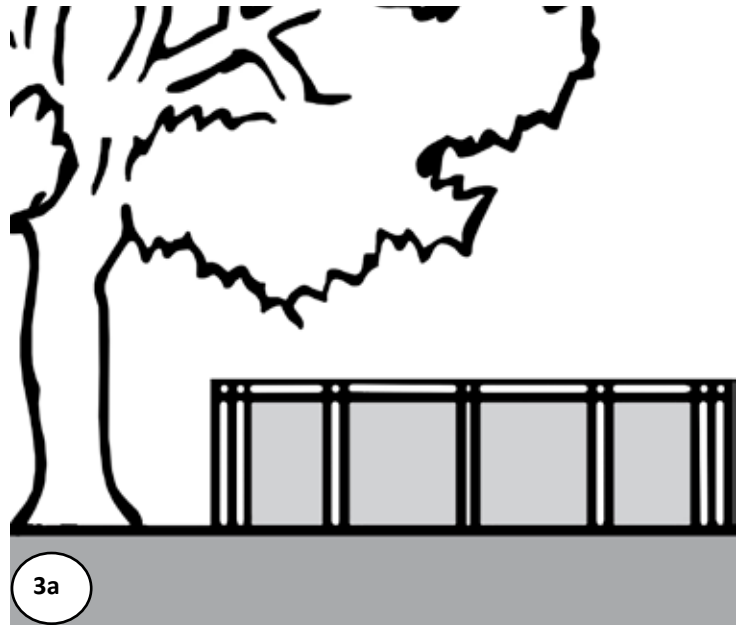
Ne placez pas votre piscine près de ou sur les éléments suivants :

(Images 3a à 3c):

- Branches pendantes.
- Fils suspendus et corde à linge.
- Câbles et tuyaux enfouis dans le sol. Contactez vos fournisseurs d'électricité, de gaz et de téléphone pour connaître leur emplacement avant de creuser.
- Zones offrant un mauvais drainage
- Gazon, roches et racines. Le gazon va pourrir sous la toile de la piscine, tandis que les roches et les racines vont l'endommager.
- Zones ayant été récemment traitées avec des herbicides à base d'huile, des produits chimiques ou des fertilisants.

3. Planifiez bien

- Ajouterez-vous un patio adjacent plus tard? Assurez-vous de lui garder de l'espace.
- Utiliserez-vous des accessoires de piscine électriques ou qui fonctionnent au gaz? Placez votre piscine près de ces services ou prévoyez leur installation par un technicien.



Avis Importante:

Choisissez le centre de la piscine en tenant compte des structures (terrasse, patio, maison) ou d'accessoires (vestiaire, pavillon, etc) afin que la piscine soit bien alignée et qu'elle soit située à la plus belle place pour l'aspect de votre maison.

Section 1

INSTRUCTIONS GÉNÉRALES - PISCINES RONDES

Préparation du terrain

A. Suite...DÉTERMINEZ L'EMPLACEMENT DE VOTRE PISCINE

4. Outils Nécessaires



Compacteur



Marteaux



Boyeau d'eau



Niveau



Lime



Aspirateur



Pinces



Râteau



Rouleau à gazon



Cisailles à métaux



Tournevis



Brouette



Pelle



Peinture en aérosol



Maillet



Mètre à ruban



Ruban adhésif



Truelle



Clé



Gants

Liste de matériaux nécessaires

- Planche de bois droite
- Matériaux qui serviront de base permanente (ex. pierre concassée.)
- Sable fin (sans débris)
- blocs de ciment (5 cm x 20 cm x 40 cm/2" x 8" x 16") (optionnel)
- 2x4 contreplaqué (60 cm x 120 cm/2' x 4')
- Planche de bois (45cm x 45cm/18po x 18po)
- Crochets recouverts de vinyle (pour maintenir les murs solides)
- Ficelle, crochets et piquets de bois
- Doucines préfabriquées (dunes)(optionnel)
- Tapis de piscine (optionnel)
- Corde
- Pellicule de plastique en polyéthylène



Niveau optique
Peut permettre une mesure précise

Section 1

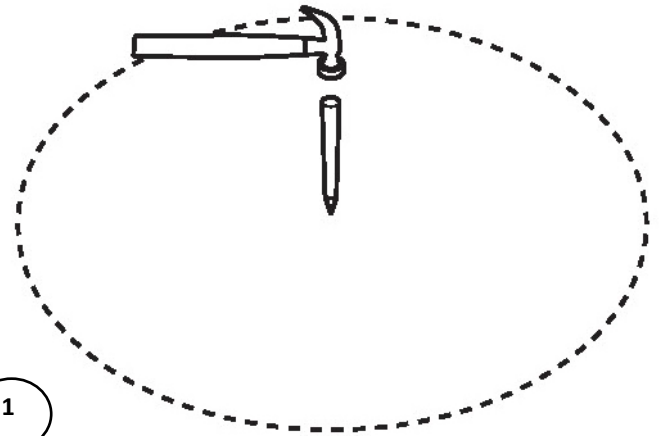
INSTRUCTIONS GÉNÉRALES - PISCINES RONDES

Préparation du terrain

B. PRÉPAREZ LA FONDATION DE VOTRE PISCINE

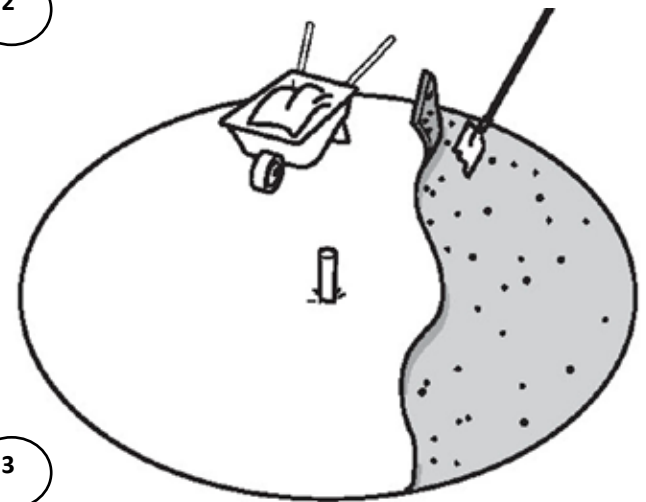
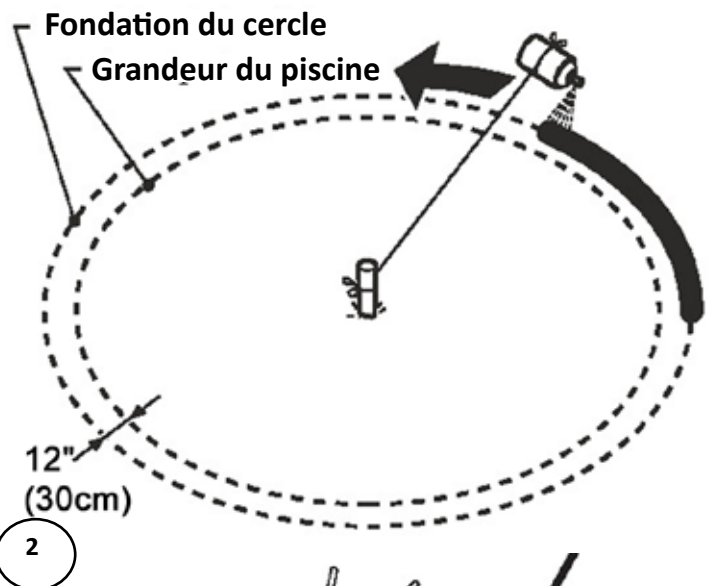
1. Tracez l'aire

- Enfoncez un piquet dans le sol, au centre de l'aire où vous voulez votre piscine. (Image 1)
- Utilisez une longueur de ficelle attachée entre le piquet et une cannette de peinture en aérosol afin de tracer un cercle sur le sol. (un ruban à mesure peut aussi être utilisé.) Le cercle doit mesurer 12" (30 cm) de plus que le diamètre de la piscine. (Image 2)



2. Enlevez le gazon

- Enlevez tout le gazon et les plantes du cercle. (Image 3)
- Enlevez à l'aide d'un râteau les morceaux de bois, les pierres et les racines qui sont dans le cercle.
- Compactez bien le sol à l'aide d'un compacteur afin d'offrir un terrain stable. Ajoutez le sable quand le sol est bien compact.



⚠ Avis Importante:
Votre piscine doit être parfaitement au niveau. Prenez le temps nécessaire pour vous assurer que votre fondation soit parfaitement nivelée.

Section 1

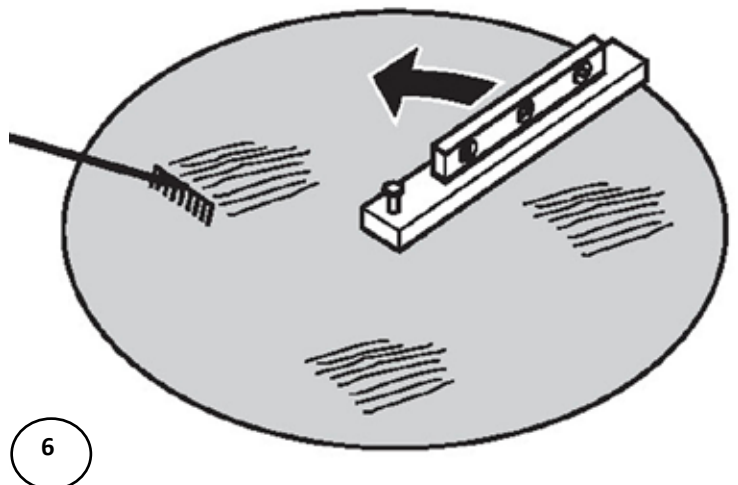
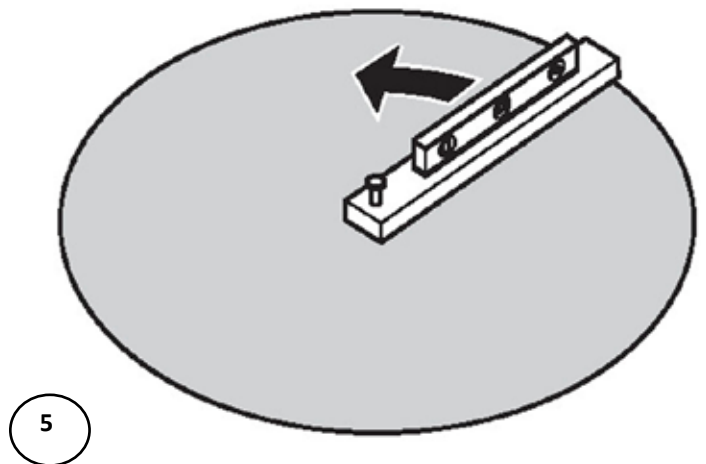
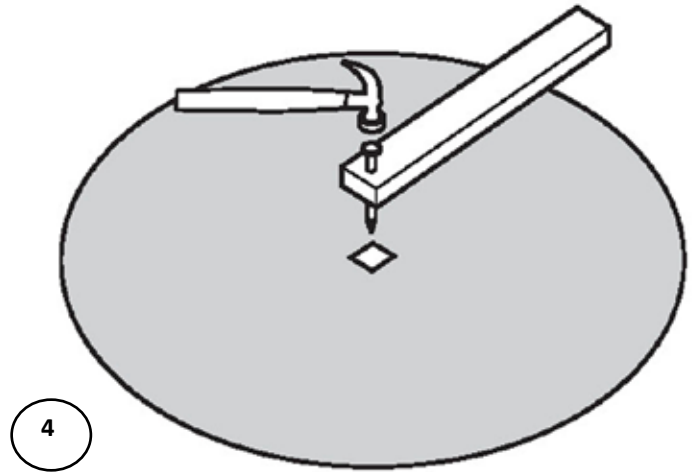
INSTRUCTIONS GÉNÉRALES - PISCINES RONDES

Préparation du terrain

B. Suite...PRÉPAREZ LA FONDATION DE VOTRE PISCINE

3. Aplanir et niveler l'aire

- Remplacez le piquet du centre par un pieu avec un embout plat d'au moins 1" (25 mm) carré et 6" (15 cm) de long. Enfoncez-le complètement dans le sol.
- Clouez un bout d'une planche de bois droite mesurant 2X4 (5cm x 10cm) au bout du pieu. Prenez un clou suffisamment long pour maintenir en place le 2X4 (5cm x 10cm) sur le pieu tout en permettant une rotation. (Image 4)
- Déposez un niveau de menuisier sur la planche de bois et faites-la pivoter en cercle afin de trouver les endroits plus hauts ou plus bas. (Image 5)
- Aplanissez tous les endroits plus élevés à l'aide d'une pelle, d'une binette ou d'un râteau. (Image 6)



Avis Importante:

Utilisez le niveau optique pour vous assurer que le sol est parfaitement plat et nivelé.

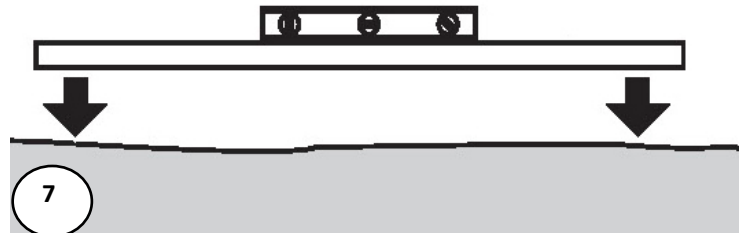
Section 1

INSTRUCTIONS GÉNÉRALES - PISCINES RONDES

Préparation du terrain

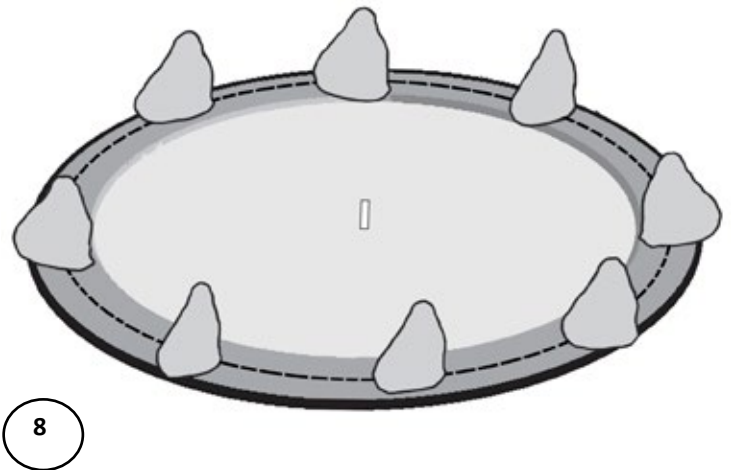
B. Suite...PRÉPAREZ LA FONDATION DE VOTRE PISCINE

- e. Il est possible que vous deviez louer de l'équipement de terrassement si vous avez besoin de niveler une grande surface. Votre piscine doit être nivelée sur toute la surface de sa fondation. (Image 7)



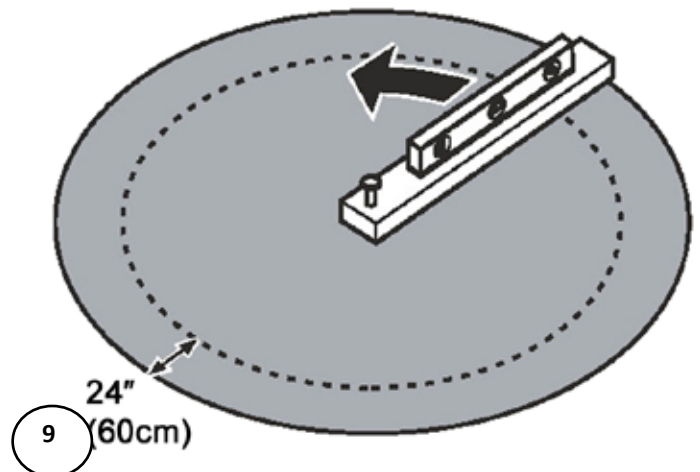
- f. Les petits trous et cavités peuvent être remplis, mais le sol doit être dense et bien compacté par un pilon.

- g. Prenez des matériaux comme de la poussière de roche ou du mortier fin pour former une solide base permanente et déposez ces matériaux autour du bord du bassin. Les matériaux choisis doivent être étendus autour du périmètre sur une largeur de 24" (60cm) et une épaisseur de 2" (5cm). (Image 8)



Remarque : Les rails inférieurs seront placés au centre du périmètre de la piscine. (Image 8)

- h. Vérifiez à nouveau le périmètre extérieur du cercle, à l'endroit où la mur de la piscine prendra place. Compactez le sol en vous assurant qu'il ne reste ni d'endroit surélevé, ni d'endroit creux. Les bords inférieurs de la mur de la piscine doivent être à plat sur le sol et n'avoir aucun espace en dessous. (Image 9)



Avis Importante:

La bordure extérieure du cercle de 24"(60cm) doit être parfaitement plane. Les bords inférieurs de la mur de la piscine doivent reposer complètement à plat, sans espace dessous. Prenez le temps qu'il faut pour vous assurer que cette surface est parfaitement plane.

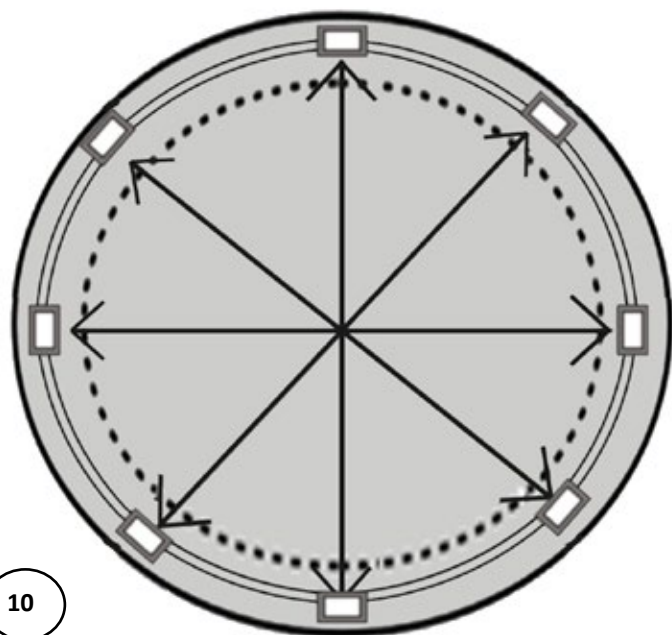
Section 1

INSTRUCTIONS GÉNÉRALES - PISCINES RONDES

Préparation du terrain

B. Suite...PRÉPAREZ LA FONDATION DE VOTRE PISCINE

- i. Repassez sur tout le périmètre de la piscine pour vous assurer que chaque 3"(7.62cm) de la surface est parfaitement nivelée.
- j. Étalez les rails inférieurs et les platines inférieures autour du cercle.
- k. Assurez-vous de la forme circulaire de votre base en mesurant le diamètre à plusieurs endroits. Puisque les rails inférieurs ne forment pas automatiquement un cercle parfait, **NE SAUTEZ PAS CETTE ÉTAPE!** Autrement, vous pourriez terminer avec une forme légèrement ovale, ce qui pourrait vous causer des problèmes dans le futur (*Image 10*)
- l. Vérifiez la hauteur de chaque platine inférieure à l'aide d'un niveau optique. Ils doivent tous être à la même hauteur. Ajustez la hauteur si nécessaire.



10



11

Section 1

INSTRUCTIONS GÉNÉRALES - PISCINES RONDES

Préparation du terrain

B. Suite...PRÉPAREZ LA FONDATION DE VOTRE PISCINE

4. Dalles de patio (Optionel)

Veuillez communiquer avec votre détaillant pour obtenir davantage d'information sur les dalles de patio.

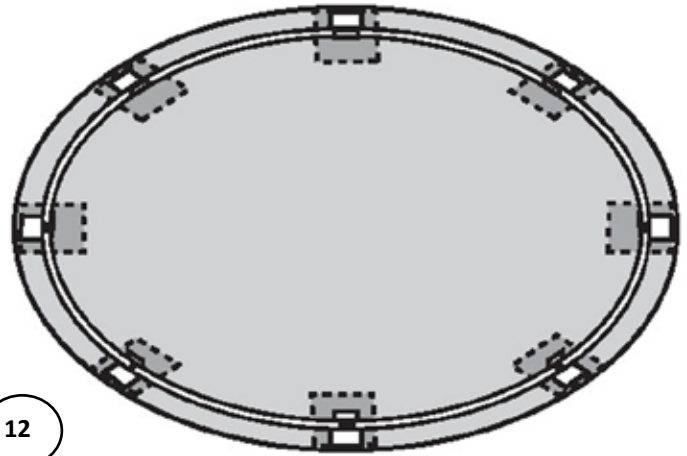
- Les dalles de patio peuvent être placées à la base de chaque poteau de votre piscine.
- Chaque platine inférieure indiquera l'emplacement pour une dalle de patio. Tracez un guide dans le sol autour de chaque platine inférieure. (Image 12)
- Retirez les rails inférieurs et les platines inférieures. Disposez les dalles de patio autour du cercle à l'endroit où étaient les platines. (Image 13)
- Les dalles de patio doivent être enfoncées dans le sol jusqu'à ce que leur surface soit plane avec le sol qui l'entoure. Utilisez le niveau de menuisier pour vous assurer que la dalle soit parfaitement nivelée et précisément à la hauteur du sol. Vous pouvez utiliser le niveau de menuisier et une planche de 2 X 4 (5 cm x 10cm) ou le niveau optique d'une dalle de patio à l'autre pour vous assurer qu'elles soient toutes au même niveau. (Image 14)
- N'installez pas de blocs ou de rails sur un terrain meuble. Il ne doit y avoir aucun espace entre le sol et la base des rails. Toutes les dalles de patio doivent être au même niveau que le sol, être solides et au même niveau l'une de l'autre dans tous les sens

REMARQUE : Il est optionnel d'installer des dalles de patio et les changements de température peuvent les faire bouger.

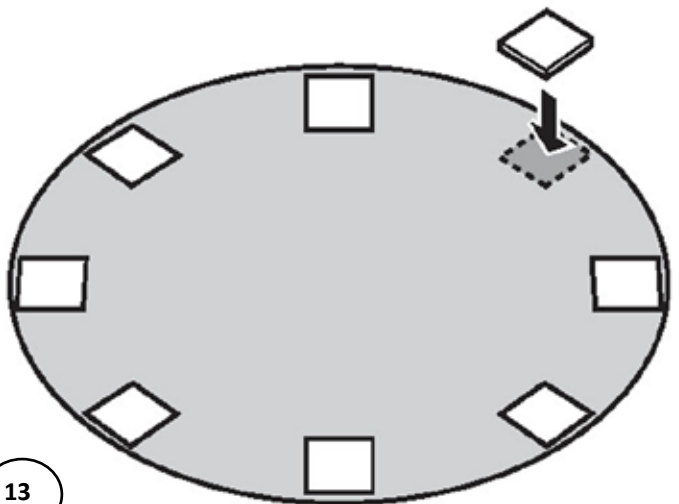
Avis Important:

Assurez-vous que toutes les dalles de patio soient parfaitement nivelées et au même niveau que le sol. Toutes les dalles de patio doivent être au même niveau que le sol, être solides et au même niveau l'une de l'autre dans tous les sens

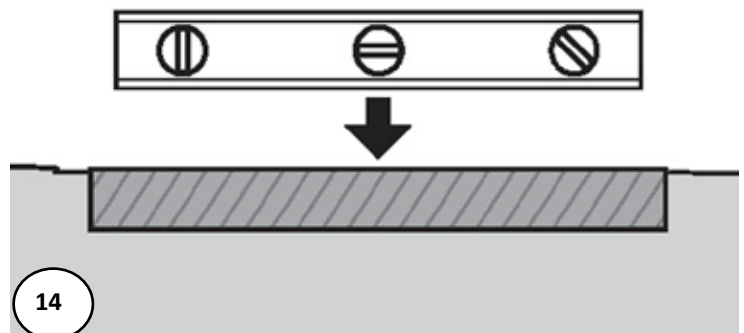
- Passez à la Section 2 -
Assemblage de la base de la piscine



12



13



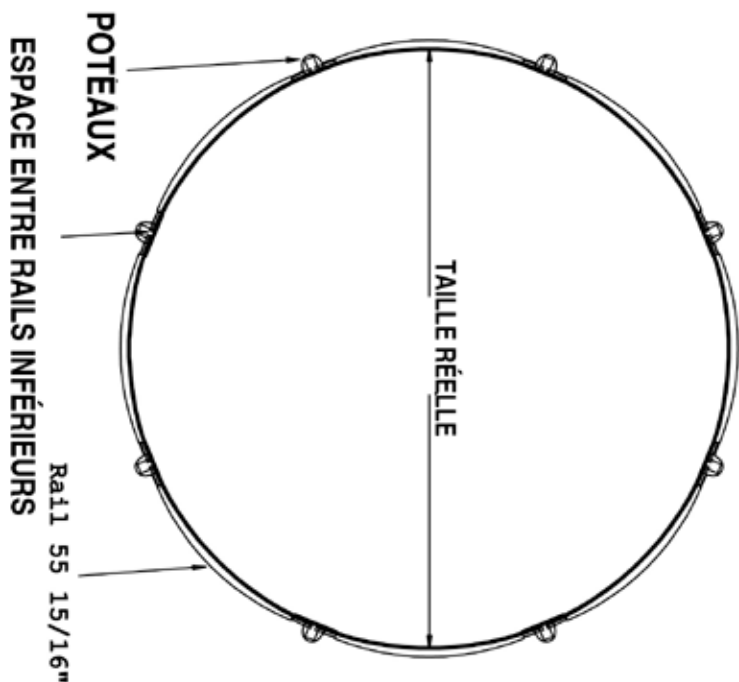
14

Section 1

INSTRUCTIONS GÉNÉRALES - PISCINES RONDES

Préparation du terrain

Empreinte ronde - tous formats



N.B.:

1. Toutes les dimensions sont en pouces.
2. Toutes les dimensions sont par rapport au mur.
3. Les dimensions peuvent varier en raison des tolérances et des conditions de terrain.

	12'	15'	18'	21'	24'	27'	30'	33'
TAILLE RÉELLE	12'	15'	18'	21'	24'	27'	30'	33'
POTEAUX	8	10	12	14	16	18	20	22
RAILS	16	20	24	28	32	36	40	44
RAYON DE RAILS	7.5'	7.5'	12'	12'	12'	15'	15'	15'
ESPACE ENTRE RAILS	3/4	3/4	3/4	3/4	3/4	3/4	3/4	3/4
PÉRIMÈTRE DU MUR	453	566	680	793	906	1019	1132	1245
LONGUEUR DU MUR	455	568	682	794	908	1021	1134	1246

Section 2

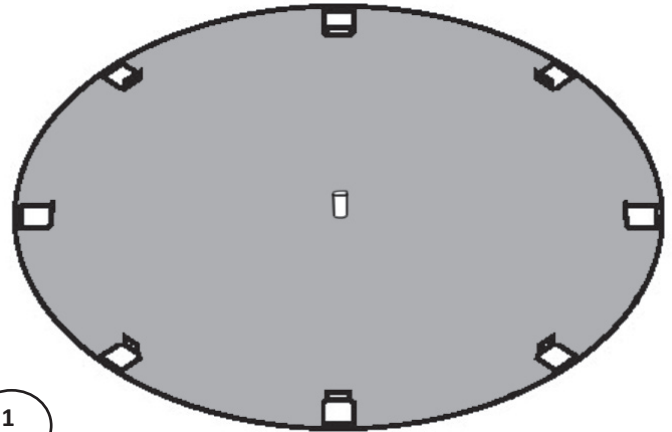
INSTRUCTIONS GÉNÉRALES - PISCINES RONDES

Assemblage de la base de la piscine

A. ÉTALEZ LES PLATINES INFÉRIEURES ET LES RAILS INFÉRIEURS

1. Étalez les platines inférieures

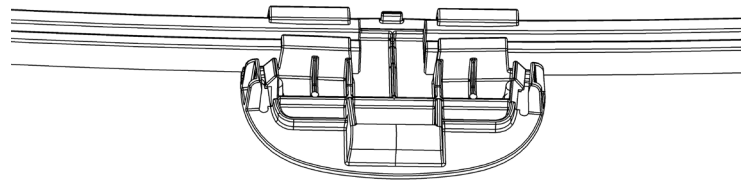
- Placez les platines inférieures à distance égale autour du périmètre de votre fondation. Si vous utilisez les dalles de patio optionnelles (selon le modèle), placez une platine inférieure sur chaque dalle. *(Image 1)*



2. Assemblage des platines inférieures et des rails inférieurs

- Insérez le bout de chaque rail inférieur dans une platine inférieure. Laissez un espace entre les extrémités des rails inférieurs. *(Image 2)*

1



2

Voir diagramme:

Consultez l'empreinte de votre piscine (Section 1 dernière page) pour mesurer l'espace nécessaire.

- Mesurez le diamètre de votre piscine tout autour du cercle pour vous assurer que ce soit correct.

Remarque : cette mesure devrait être prise à partir du centre de la platine inférieure. Quand la circonférence est parfaitement ronde, clouez les rails inférieurs dans le sol pour qu'elles restent en place.

Ces clous doivent être retirés uniquement à la dernière minute lors du remplissage de la piscine.

Avis Importante:

Utilisez un ruban souple pour mesurer le périmètre de la piscine. Mesurez l'intérieur des rails inférieurs. La mesure devrait être égale à la longueur de la paroi de la piscine.

Section 3

INSTRUCTIONS GÉNÉRALES - PISCINES RONDES ASSEMBLAGE DU MUR DE LA PISCINE

A. INSTALLATION DU MUR

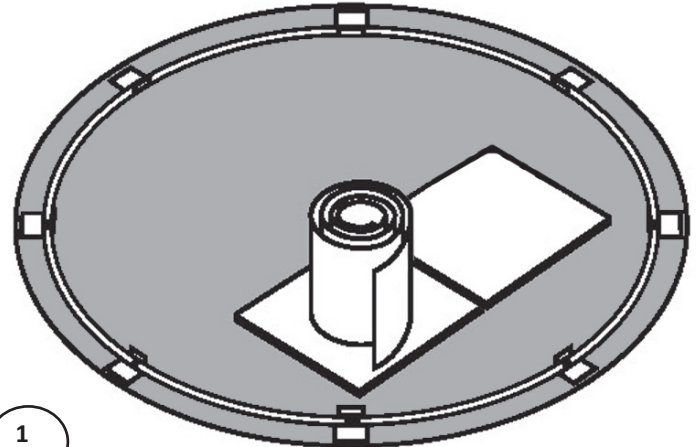
Ne tentez pas d'installer le mur s'il vente, attendez une journée plus calme.
Vous devrez être au moins 3 personnes pour installer le mur de la piscine.

1. Préparation pour l'installation du mur.

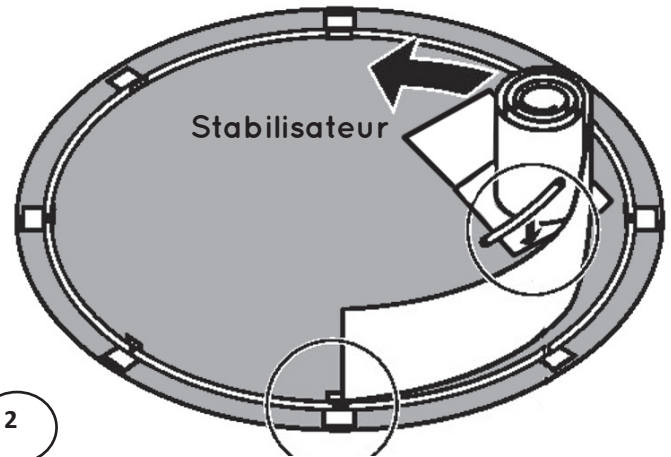
- Rassemblez les articles suivants dans le milieu de la fondation de la piscine avant de dérouler le mur: contreplaqué, un peu de sable ou de poussière fine pour faire les doucines et une échelle pour sortir de la fondation quand le mur est installée.
- Assurez-vous que l'écumoire et les sorties de retour d'eau sont positionnées près de la fin du mur (**la section précédant l'endroit où le mur a débuté**).

2. Installez le mur

- Sortez le mur de l'emballage et placez-la debout sur la planche de contreplaqué près de l'endroit où sera installé l'écumoire. **(Image 1)**
(Rappelez-vous que l'écumoire et les trous de retour d'eau doivent être positionnés dans la section précédant l'endroit où vous avez commencé l'installation du mur).
- Commencez à déballer le mur, en guidant la bordure inférieure dans le rail inférieur recourbé. Le début du mur doit être positionné dans le centre d'une platine inférieure, alors que l'écumoire et les trous de retour d'eau devraient être placés à l'endroit où la pompe et le filtreur seront. **(Image 2)**
- Installez des longueurs de rails supérieurs sur le dessus du mur au fur et à mesure que vous les déroulez. **(Image 2)**



1



2



Avis Importante:

Il est préférable d'utiliser du sable très fin qui est facile à compacter. Soyez minutieux pour ne pas projeter du sable sur les rails inférieurs.

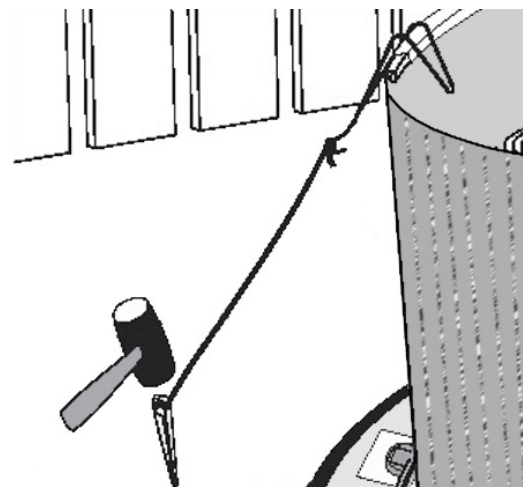
Section 3

INSTRUCTIONS GÉNÉRALES - PISCINES RONDES ASSEMBLAGE DU MUR DE LA PISCINE

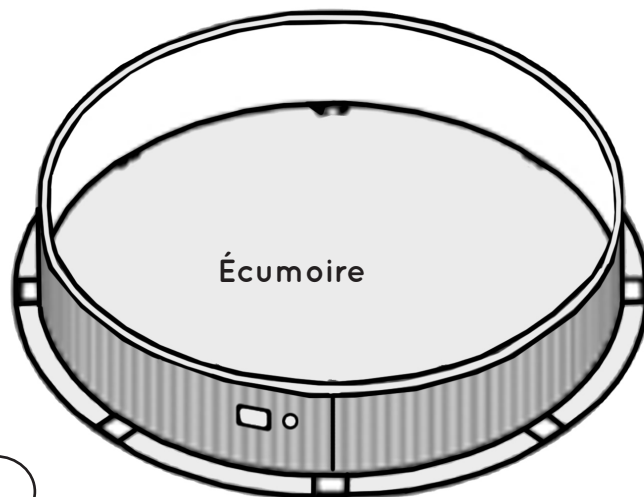
A. Suite...INSTALLATION DU MUR

- d. Nous suggérons également d'installer des crochets recouverts de vinyle et de la corde pour maintenir le mur en place. Idéalement, plusieurs personnes vous aideront à tenir le mur en place. Travaillez autour de la fondation jusqu'à ce que toutes les mur soit déroulée et installée dans les rail inférieurs. **(Image 3)**

- e. En déroulant le mur, assurez-vous que l'écumoire et les trous de retour d'eau soient à la fin du mur. **(Image 4)**



3



4

INSTRUCTIONS GÉNÉRALES - PISCINES RONDES ASSEMBLAGE DU MUR DE LA PISCINE

A. Suite...INSTALLATION DU MUR

3. Attachez les bouts du mur ensemble

a. Alignez les trous des deux extrémités du mur.
(Image 5)

b. Maintenant que vous avez installé le mur, vous pouvez faire face à trois scénarios :

1) Les joints du mur s'alignent parfaitement. Si c'est le cas, passez à l'étape suivante (c).

2) Votre mur semble trop court. **Ce n'est pas le cas.** Par contre, l'espace entre les rails inférieurs doit être réduit en tirant légèrement vers l'intérieur de la piscine les platines inférieures. Vous pouvez aussi tirer légèrement le mur dans la direction désirée en le prenant dans vos deux mains. *(Image 6)*

Vous **DEVEZ** vérifier les espaces entre chacun des rails inférieurs puisque la distance doit être la même partout.

3) Votre mur semble trop long. Ce n'est pas le cas. Par contre, l'espace entre les rails inférieurs doit être augmenté en tirant légèrement vers l'extérieur de la piscine les platines ou en tirant légèrement le mur dans la direction désirée en prenant vos deux mains. *(Image 7)*

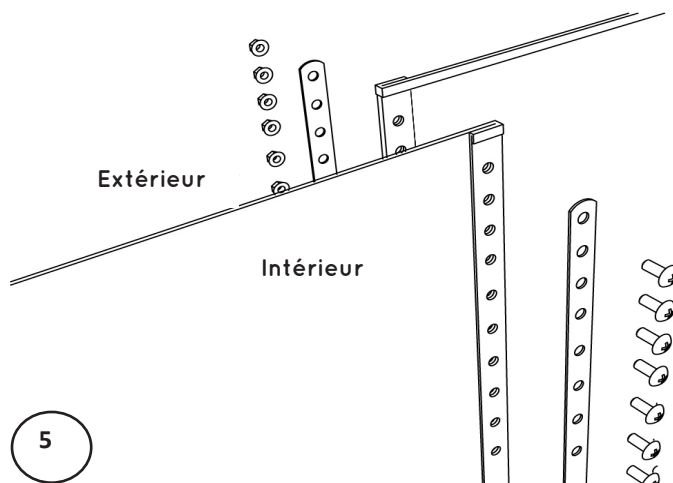
Vous **DEVEZ** vérifier les espaces entre chacun des rails inférieurs puisque la distance doit être la même partout.

⚠ Avis Important:

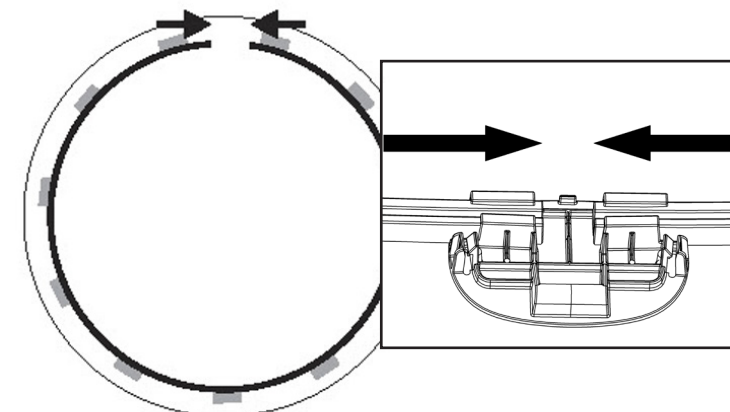
Les rails inférieurs doivent toujours être maintenus en place dans les platines inférieures.

⚠ Avis Important:

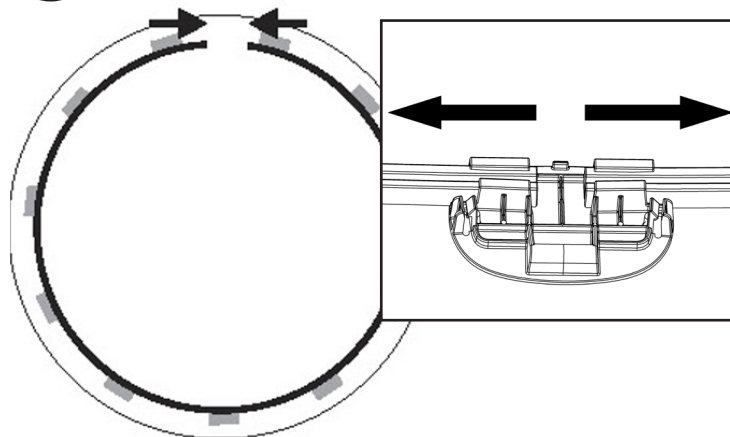
Vous **DEVEZ** vérifier les espaces entre chacun des rails inférieurs puisque la distance doit être la même partout.



5



6



7

Section 3

INSTRUCTIONS GÉNÉRALES - PISCINES RONDES ASSEMBLAGE DU MUR DE LA PISCINE

A. Suite...INSTALLATION DU MUR

- c. Pour attacher le joint de le mur, mettez les deux barres d'acier l'une contre l'autre. Serrez les vis à l'intérieur et les écrous à l'extérieur. Assurez-vous de remplir tous les trous et d'utiliser tous les boulons. **(Image 8)**

⚠ Avis Important:
Insérer trois tournevis dans les trous vous aidera à aligner les bordures du mur (Haut, centre, bas).

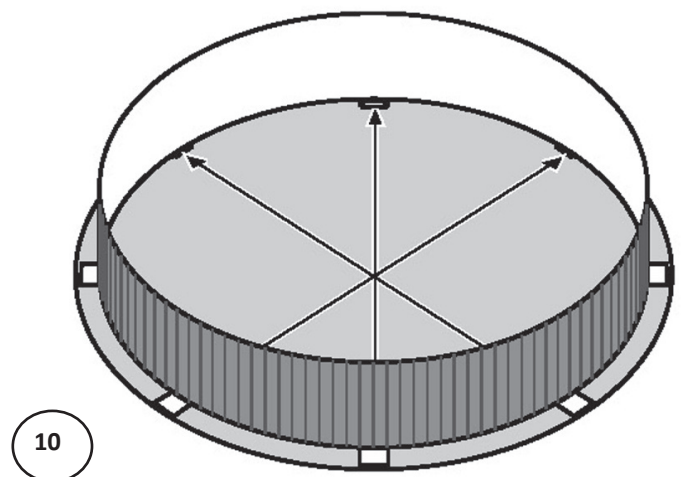
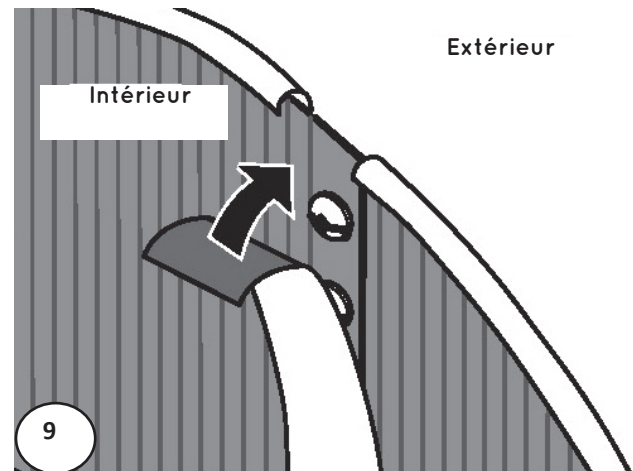
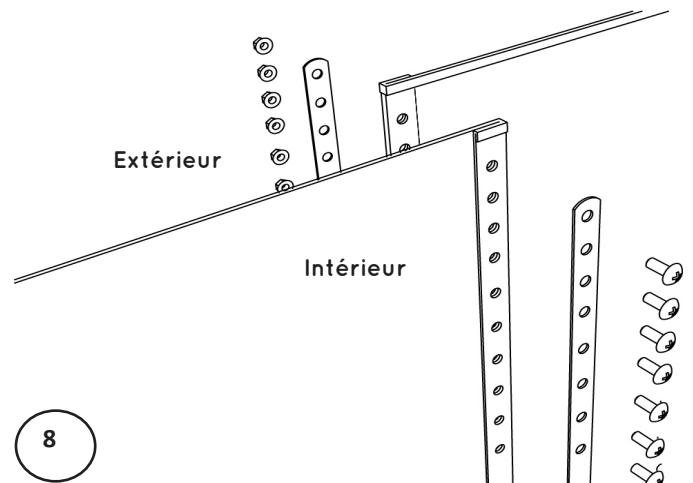
Quand vous serrez les vis, commencez soit par le bas ou par le haut, mais faites-les en ordre. Ne vissez pas quelques vis en haut, puis en bas pour vous rendre au milieu, vous pourriez avoir des problèmes avec le joint du mur.

- d. En tentant d'ajuster la forme de la piscine, vous pourriez désaligner les platines inférieures et les rails inférieurs. Revérifiez que toutes les platines inférieures soient bien centrées à l'endroit où les rails inférieurs passent.
- e. Recouvrez avec du ruban "duck tape" de 2" (50mm) les joints et les têtes des boulons à l'intérieur de la piscine. **(Image 9)**

4. Assurez-vous que le mur de la piscine soit rond

- a. Mésurez, à l'aide d'un ruban à mesurer, la distance entre les platines inférieures qui sont vis-à-vis. Le mur de la piscine doit être rond. Ajustez le cercle en poussant les platines inférieures avec vos pieds, soit à l'intérieur ou à l'extérieur. **(Image 10)**

⚠ Avis Important:
La piscine doit être au même niveau sur tout son périmètre. Une piscine qui n'est pas nivelée est dangereuse et pourrait s'écrouler.



Section 3

INSTRUCTIONS GÉNÉRALES - PISCINES RONDES ASSEMBLAGE DU MUR DE LA PISCINE

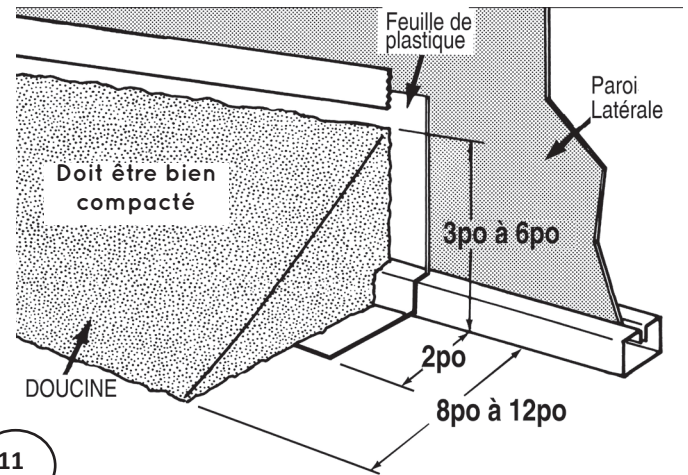
B. FABRICATION DE LA DOUCINE

1. Création de la doucine

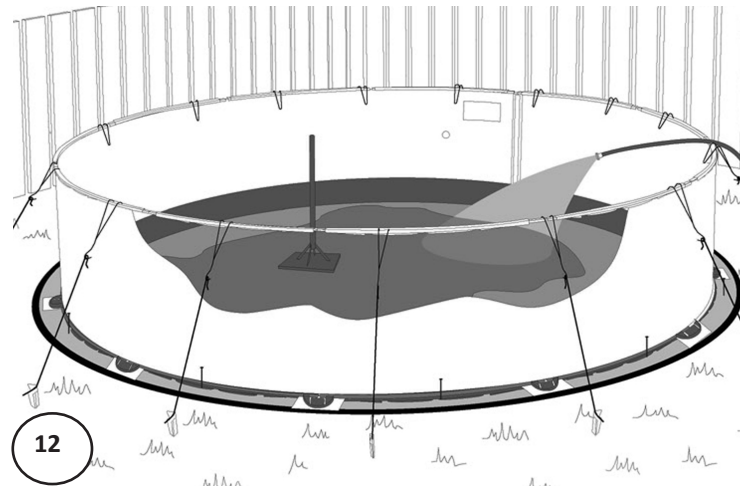
- a. Si vous utilisez du sable, empilez-le sur le mur de la piscine pour former une doucine de 3" à 6" (7.5cm à 15 cm) de haut et 8" à 12" (20 cm à 30cm) de large au niveau du sol. Cette doucine empêchera la toile de vinyle de passer sous le mur et elle protégera aussi la toile contre les extrémités de métal de la structure de la piscine. **CETTE ÉTAPE N'EST PAS OPTIONNELLE, ELLE DOIT ÊTRE FAITE.** (Image 11)

N.B.: Si une doucine est faite plus petite (moins de 3po(7,5cm)) une toile très serré va provoquer l'ondulation du mur.

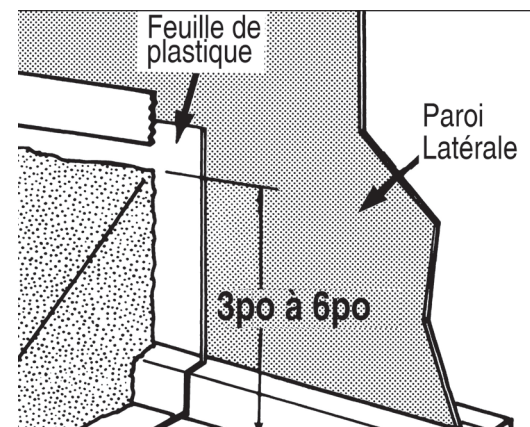
- b. Mouillez le sable pour le compacter et utilisez une truelle pour l'étendre de manière uniforme. (Image 12)
- c. La terre peut contenir des produits chimiques qui causent de la rouille ou une décoloration. Nous vous suggérons d'insérer **une toile de plastique de polyéthylène** sous la doucine, autour du périmètre du mur. Cette précaution évitera le contact entre le sable et le métal. Puisque la présence de produits chimiques est hors du contrôle du manufacturier, les dommages en résultant ne sont pas couverts par la garantie. (Image 13)
- d. Si vous utilisez des doucines de styromousse au lieu du sable, insérez-les dans les rails inférieurs et suivez les instructions fournies par leur fabricant.



11



12



13

⚠ Avis Important:

La doucine est une étape importante de la structure de la piscine. Prenez votre temps pour fabriquer une doucine complète de bonnes dimensions.

Section 3

INSTRUCTIONS GÉNÉRALES - PISCINES RONDES ASSEMBLAGE DU MUR DE LA PISCINE

B. Suite...FABRICATION DE LA DOUCINE

- e. Un aspirateur peut maintenant être utilisé pour retirer l'air entre la toile et le mur. Cette technique vous permet de corriger les plis dans la toile.

Vous devez toutefois prendre certaines précautions:

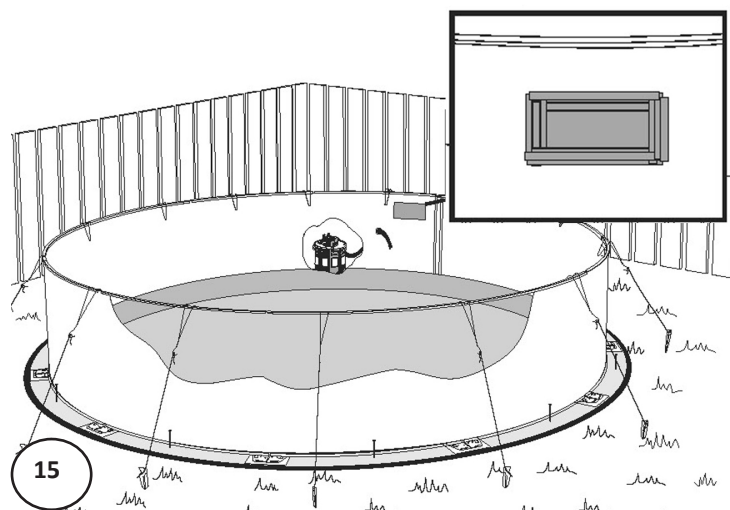
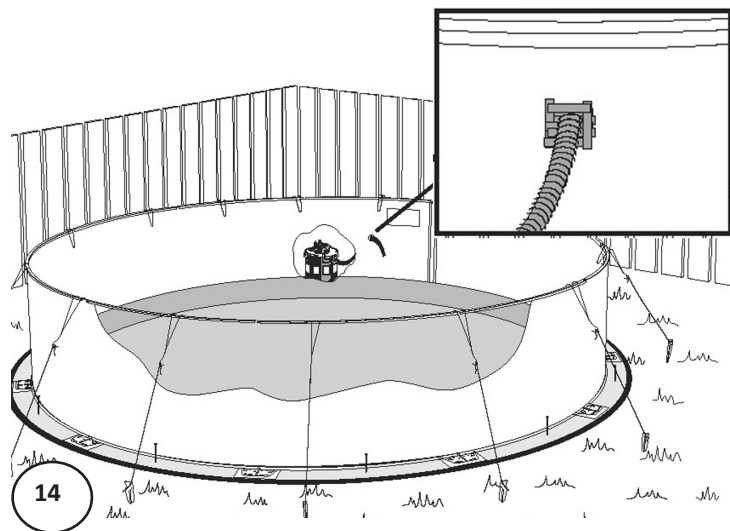
N'utilisez pas d'aspirateur industriel qui pourrait être trop puissant.

Ajoutez du ruban adhésif sur l'embout de l'aspirateur avant de l'insérer dans le mur pour ne pas endommager la toile de vinyle.

Insérez l'embout jusqu'à ce qu'il soit à environ 4" (10cm) au-dessus de la doucine (insérez-le par le trou de retour d'eau ou par l'écumoire selon le diamètre de votre tuyau). Assurez-vous de pouvoir ressortir le tuyau quand il sera temps.

Collez le tuyau sur le mur avec du ruban adhésif. **(Image 14)**

- f. Fermez l'ouverture de l'écumoire avec un bout de carton et du ruban adhésif afin d'optimiser la succion d'air. **(Image 15)**



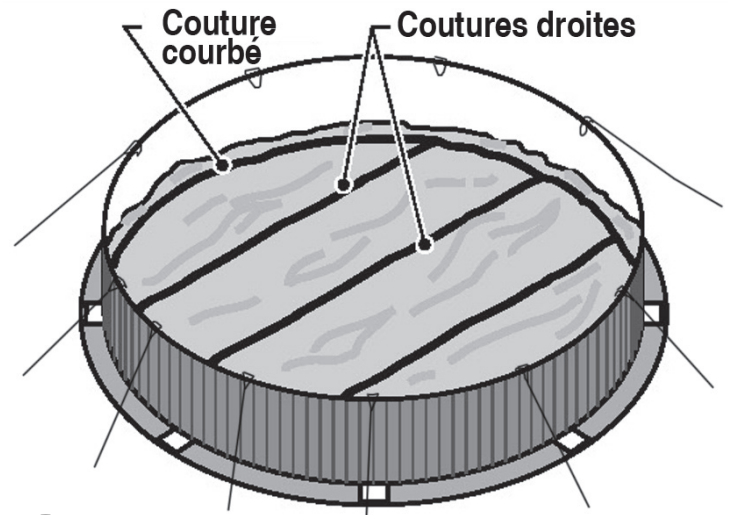
Section 3

INSTRUCTIONS GÉNÉRALES - PISCINES RONDES ASSEMBLAGE DU MUR DE LA PISCINE

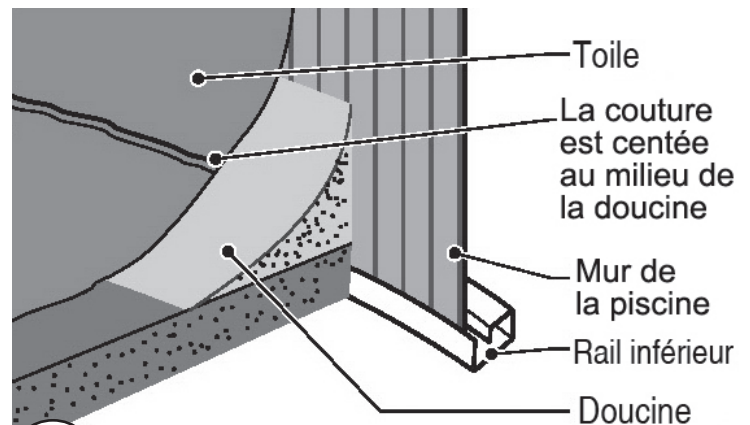
C. INSTALLATION DE LA TOILE

1. Installez la toile de vinyle

- Ouvrez la boîte. N'utilisez rien de tranchant pour ouvrir la boîte.
- Déballiez et déroulez la toile de vinyle et étendez-la au soleil pour la réchauffer. Inspectez toutes les coutures et la surface pour détecter des trous.
- Enlevez vos souliers pour éviter d'endommager la base ou déchirer la toile.
- Étendez la toile avec le côté doux en dessous. La couture courbée devrait être centrée sur la doucine de la base du mur. Les autres coutures formeront des lignes droites au travers de la piscine.
(Images 16 et 17)
- Lissez tous les plis au fond de la toile.



16



17

⚠ Avis Important:

Si possible, dépliez la toile sur le gazon une ou deux heures avant de l'installer. Faites attention à ne pas y laisser la toile trop longtemps pour ne pas endommager la pelouse.

⚠ Avis Important:

La toile est généralement plus petite que la structure de la piscine. Elle s'étirera plus facilement si elle est réchauffée. Il est donc important d'installer la toile lors d'une chaude journée ensoleillée.

INSTRUCTIONS GÉNÉRALES - PISCINES RONDES ASSEMBLAGE DU MUR DE LA PISCINE

C. Suite...INSTALLATION DE LA TOILE

Assurez-vous de suivre les instructions pour le type de toile que vous avez

2. Attachez la toile

2-1. Attachez la toile (TOILE ACCROCHÉ (HUNG/J ou V-BEAD) SEULEMENT) (SVP voir l'étape 2-1. ou 2-3. pour les autres types de toiles).

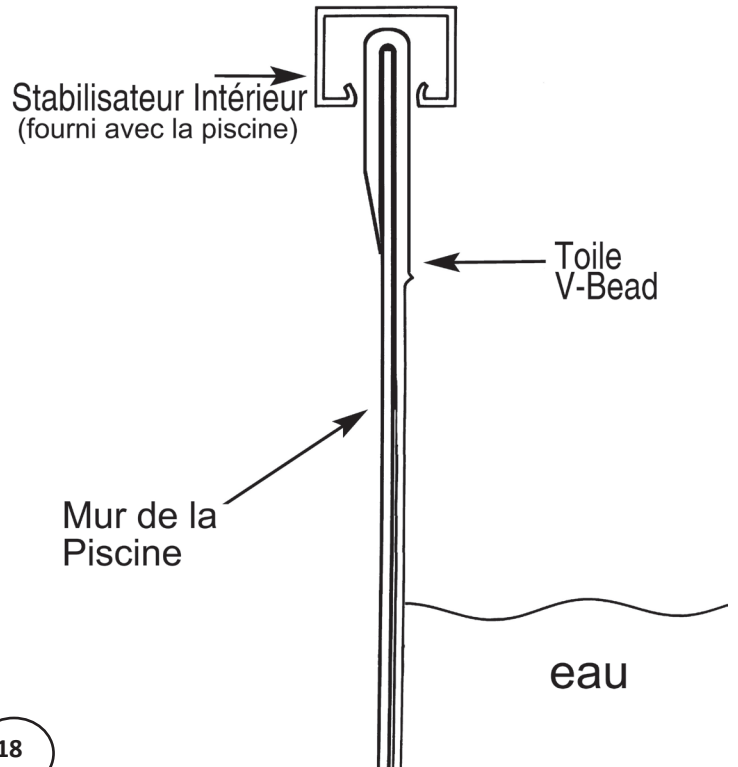
- Vous n'utiliserez pas les rainures de plastiques fournies dans la boîte de votre piscine avec une toile accrochée. Vous pouvez vous débarrasser de ces morceaux s'ils sont inclus, puisqu'ils ne servent qu'aux piscines qui ont une toile de chevauchement.
- La partie supérieure du mur a ce qu'on appelle un "V-Bead" de soudé. Vous n'avez qu'à ouvrir le caoutchouc avec vos doigts et l'accrocher sur la partie supérieure du mur de la piscine. Si c'est réalisé correctement, il ne devrait rester qu'un pouce de la toile qui passe à l'extérieur du mur. L'imprimé de la toile ne doit pas passer par-dessus le mur et toucher l'extérieur du mur. **(Image 18)**
- Assurez-vous que la bande de caoutchouc est fixée uniformément autour de la piscine et que la toile est tendue verticalement à partir du haut du mur. La toile ne doit pas être froissée à force d'être tordue autour de la piscine. Si elle est froissée, c'est parce qu'elle n'est pas bien installée dans la piscine. Prenez le temps de l'ajuster avant de passer à l'étape suivante.

REMARQUE : Certaines toiles sont très ajustées. Il est préférable d'installer tout de suite les poteaux, les platines supérieures et les rails avant de passer à l'étape suivante. Voir section 4.

Avis Important:

Ne coupez pas le surplus de toile. (Si un jour la toile doit être retirée, il sera vraiment difficile de la réinstaller si elle a été coupée). Enroulez plutôt l'excès et collez-le près du bord supérieur du mur.

3. Passez à la section 4 - Assemblage de la structure de la piscine



- Démarrez l'aspirateur et poussez la toile vers l'extérieur avec vos pieds pour lisser tous les plis. Éteignez l'aspirateur quand vous aurez fini.
- Remplissez lentement la piscine avec de l'eau. Profitez-en pour lisser davantage la toile vers le mur. Enlevez les rainures de plastique du haut du mur, une à la fois et ajustez la toile. Continuez de lisser les plis.

Section 3

INSTRUCTIONS GÉNÉRALES - PISCINES RONDES ASSEMBLAGE DU MUR DE LA PISCINE

C. Suite...INSTALLATION DE LA TOILE

2-2. Attachez la toile (TOILE À CROCHET (BEADLOCK/SNAPBEAD) SEULEMENT) (SVP voir l'étape 2-1. ou 2-2. pour les autres types de toiles).

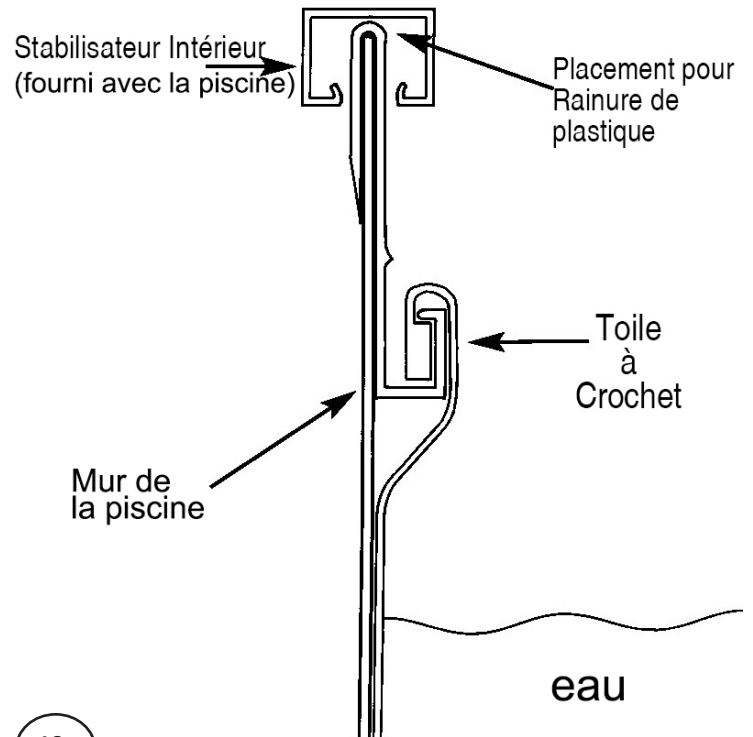
- La toile à crochet n'a pas besoin des arêtes de plastique qui sont emballées dans les boîtes de plusieurs modèles de piscine. Vous pouvez vous débarrasser de ces morceaux (s'ils sont inclus). Vous devriez plutôt avoir reçu un rail pour la toile à crochet (réceptacle de l'arête à crochet dans *(Image 19)*).
- Les rails de la toile à crochet devraient être installés sur le mur tout autour de la piscine. Ces morceaux devraient être aussi près que possible l'un de l'autre. On peut avoir des problèmes en laissant des espaces entre les rails.
- Une fois que tous les rails de la toile à crochet sont installés sur le mur, vous pouvez presser la toile dans le rail à quatre endroits autour de la piscine (au hasard). Lorsque vous avez terminé, si vous êtes satisfait de l'ajustement de la toile dans la piscine, vous pouvez continuer d'attacher le restant de la toile autour de la piscine.
- Faites le tour de la piscine à nouveau et assurez-vous que la toile est bien attachée dans les rails. Il est essentiel que ce soit très solide afin que la toile ne s'affaisse pas lors du remplissage de la piscine.

REMARQUE : Certaines toiles sont très ajustées. Il est préférable d'installer tout de suite les poteaux, les platines supérieures et les rails avant de passer à l'étape suivante. Voir section 4.

Avis Important:

Ne coupez pas le surplus de toile. (Si un jour la toile doit être retirée, il sera vraiment difficile de la réinstaller si elle a été coupée). Enroulez plutôt l'excès et collez-le près du bord supérieur du mur.

3. Passez à la section 4 - Assemblage de la structure de la piscine



- Démarrez l'aspirateur et poussez la toile vers l'extérieur avec vos pieds pour lisser tous les plis. Éteignez l'aspirateur quand vous aurez fini.
- Remplissez lentement la piscine avec de l'eau. Profitez-en pour lisser davantage la toile vers le mur. Enlevez les rainures de plastique du haut du mur, une à la fois et ajustez la toile. Continuez de lisser les plis.

INSTRUCTIONS GÉNÉRALES - PISCINES RONDES ASSEMBLAGE DU MUR DE LA PISCINE

C. Suite...INSTALLATION DE LA TOILE

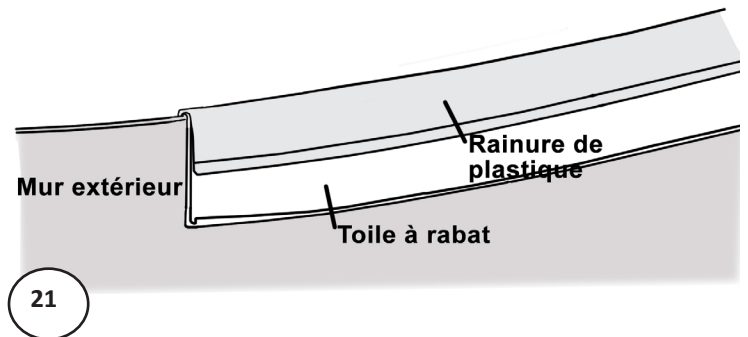
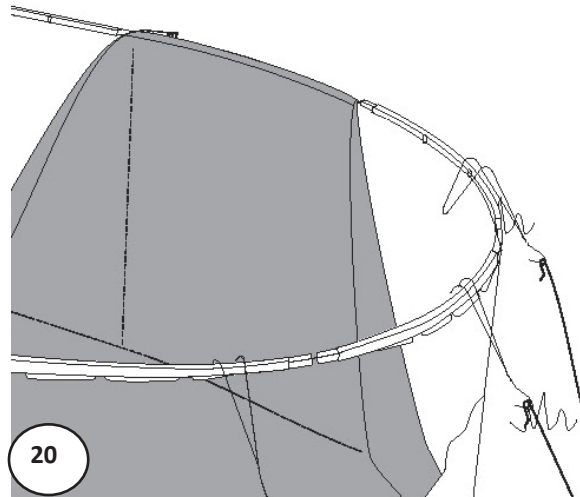
2-1. TOILE À RABAT SEULEMENT

SVP voir l'étape 2-2. ou 2-3. pour les autres types de toiles).

- a. En commençant par la couture du mur, faites passer la toile par-dessus le mur en vous assurant que la couture soit droite de haut en bas et perpendiculaire au plancher. (Enlevez les rails supérieurs au fur et à mesure que vous faites passer la toile par-dessus le mur). Ceci vous assurera que la toile soit droite dès que vous commencez à la passer par-dessus le mur. **(Image 20)**
- b. Au fur et à mesure que vous faites passer la toile par-dessus le mur, vous pouvez la fixer avec les rainures de plastique. Si vous finissez avec un surplus de toile, continuez de tourner autour de la piscine, en tirant de manière égale sur la toile jusqu'à ce qu'il n'y ait plus d'excès. **(Image 21)**
- c. Attachez la toile sur le dessus de le mur avec une rainure en plastique. Laissez la toile accrochée mollement pour l'instant. Ne serrez pas la toile. **(Image 21)**

REMARQUE : Certaines toiles sont très ajustées. Il est préférable d'installer tout de suite les poteaux, les platines supérieures et les rails avant de passer à l'étape suivante. Voir section 4.

- d. Démarrez l'aspirateur et poussez la toile vers l'extérieur avec vos pieds pour lisser tous les plis. Éteignez l'aspirateur quand vous aurez fini.
- e. Remplissez lentement la piscine avec de l'eau. Profitez-en pour lisser davantage la toile vers le mur. Enlevez les rainures de plastique du haut du mur, une à la fois et ajustez la toile. Continuez de lisser les plis.



Avis Important:

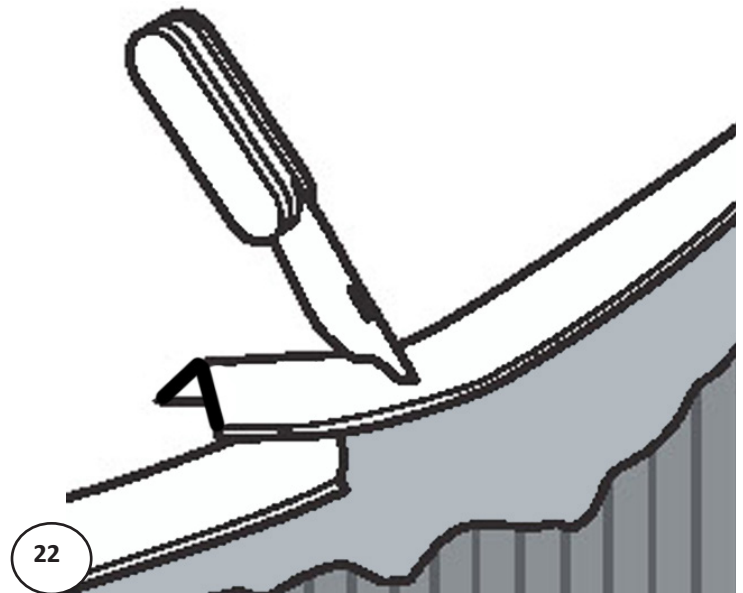
Ne coupez pas le surplus de toile. (Si un jour la toile doit être retirée, il sera vraiment difficile de la réinstaller si elle a été coupée). Enroulez plutôt l'excès et collez-le près du bord supérieur du mur.

Section 3

INSTRUCTIONS GÉNÉRALES - PISCINES RONDES ASSEMBLAGE DU MUR DE LA PISCINE

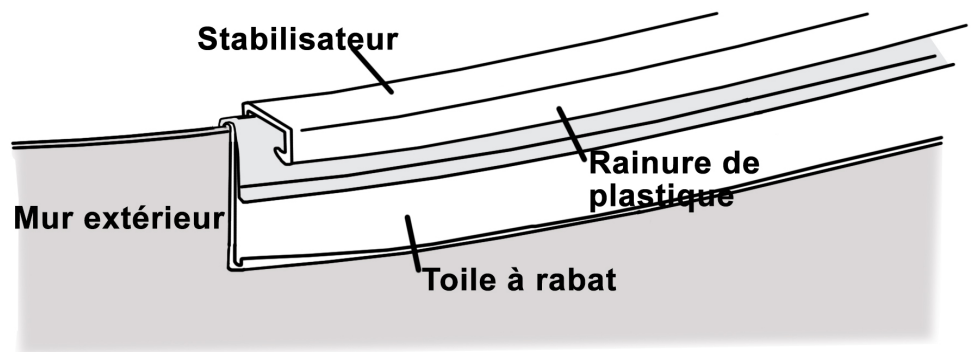
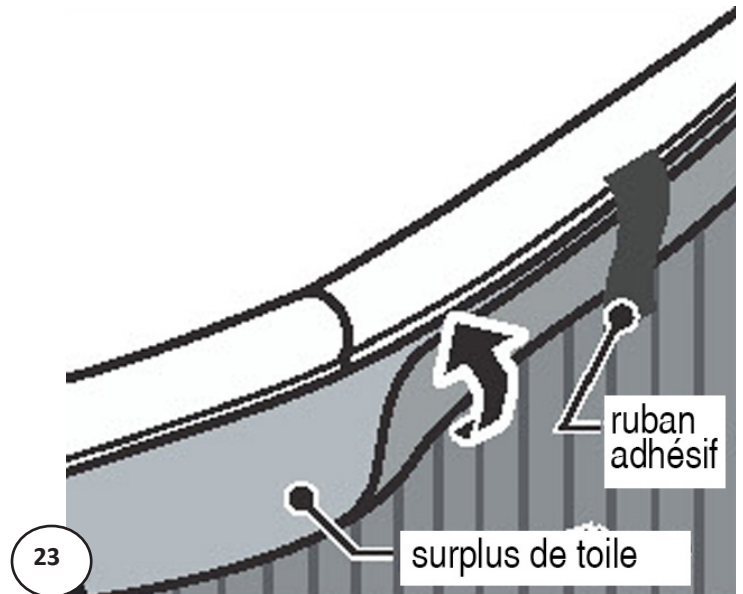
C. Suite...INSTALLATION DE LA TOILE

- f. Après avoir éliminé tous les plis de la toile, coupez l'excédent des rainures de plastique pour qu'elles ne se chevauchent pas. (Image 22)
- g. Enroulez le surplus de toile et fixez-le avec du ruban adhésif près du dessus du mur de la piscine. IMPORTANT : Ne coupez pas le surplus de toile. (Image 23)
- h. Installer les stabilisateurs. (Image 24)

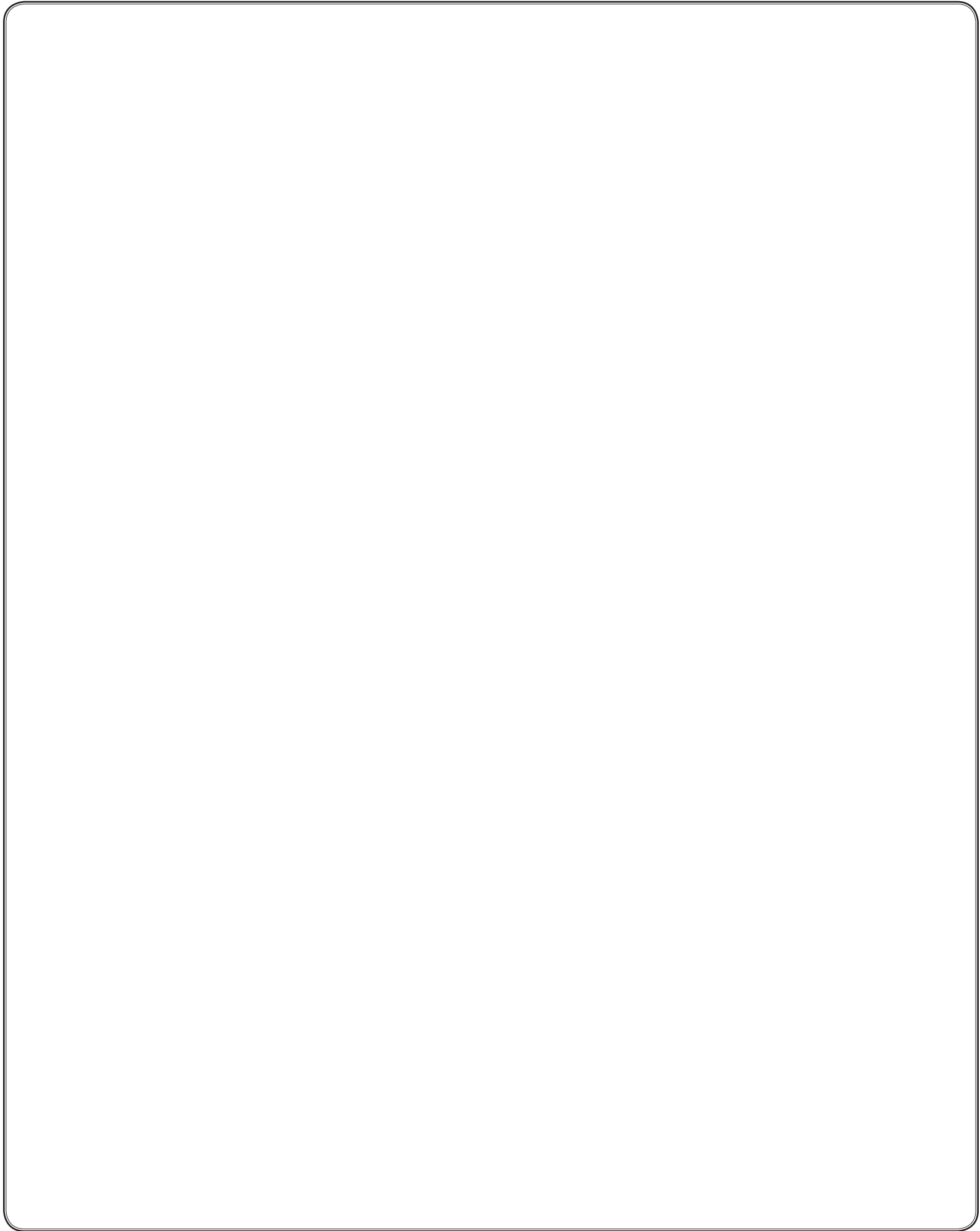


⚠ Avis Important:
Ne coupez pas le surplus de toile. (Si un jour la toile doit être retirée, il sera vraiment difficile de la réinstaller si elle a été coupée.) Enroulez plutôt l'excès et collez-le près du bord supérieur du mur.

3. Passez à la section 4 - Assemblage de la structure de la piscine



24



Section 4

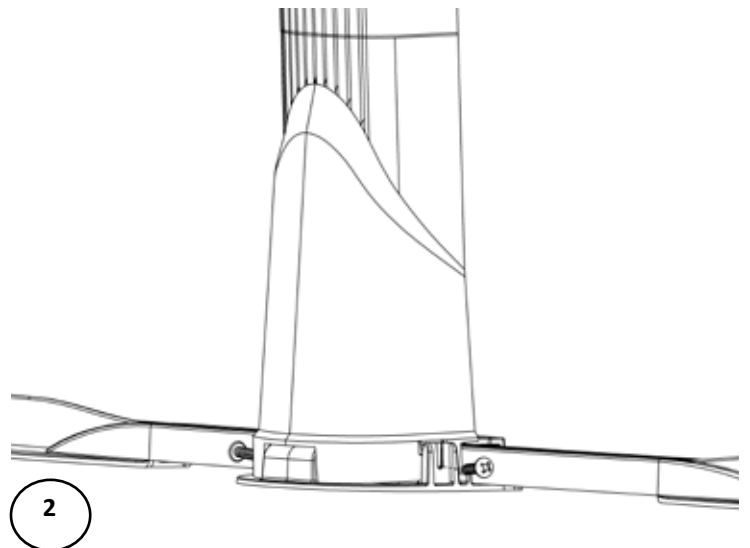
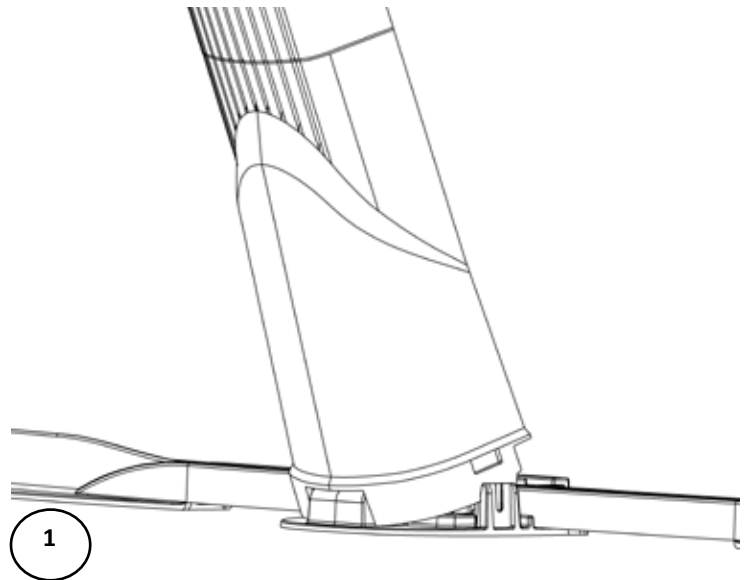
INSTRUCTIONS GÉNÉRALES - PISCINES RONDES

Assemblage de la structure de la piscine

A. INSTALLATION DES POTEAUX

1. Installez les poteaux

- Le joint du mur est caché derrière le poteau dans la plupart des piscines. C'est ce qui assure que l'écumoire et le retour d'eau ne soient pas obstrués.
- Inclinez le poteau et insérez le crochet dans la base de la platine inférieure. **(Image 1)**
- Redressez le poteau verticalement et assurez-vous que les trous situés à la base du poteau sont adéquatement insérées dans les crochets de la plaque inférieure. Fixez avec 2 vis (2x 2PPS121).



Avis Important:

Assurez-vous de toujours laisser un espace entre les deux rails inférieurs.

Voir Diagramme:

Consultez l'empreinte de votre piscine (Section 1 dernière page) pour mesurer l'espace nécessaire.

Section 4

INSTRUCTIONS GÉNÉRALES - PISCINES RONDES

Assemblage de la structure de la piscine

B. INSTALLATION DES MARGELLES ET DES JOINTS DE MARGELLES

1. Installez les stabilisateurs

- a. Déplacez les poteaux jusqu'à ce que les platines supérieures soient alignées avec le dessus du rail. Insérez l'attache du stabilisateur dans le poteau et ajustez l'assemblage. *(Images 3 et 4)*

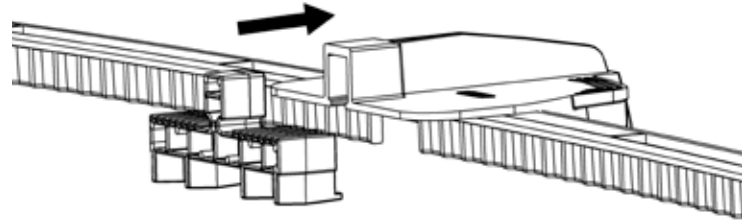
⚠ Avis Important:
Assurez-vous de toujours laisser un espace entre les deux stabilisateurs.

Voir Diagramme:
Veuillez consulter l'empreinte de votre piscine pour mesurer l'espace nécessaire.

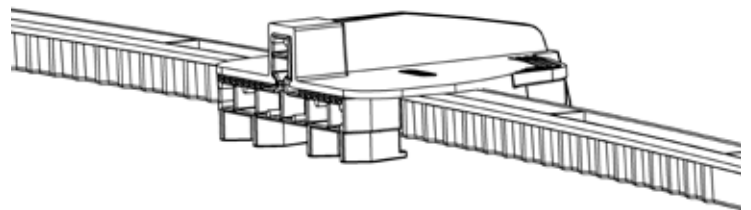
2. Installez les margelles

- a. Installez les margelles sur le mur. Alignez les trous de la margelle avec ceux de la platine supérieure. Assurez-vous que l'espace entre chaque margelle est uniforme tout autour de la piscine et que l'espace en question peut être recouvert par un joint de margelles. *(Images 5 et 6)*

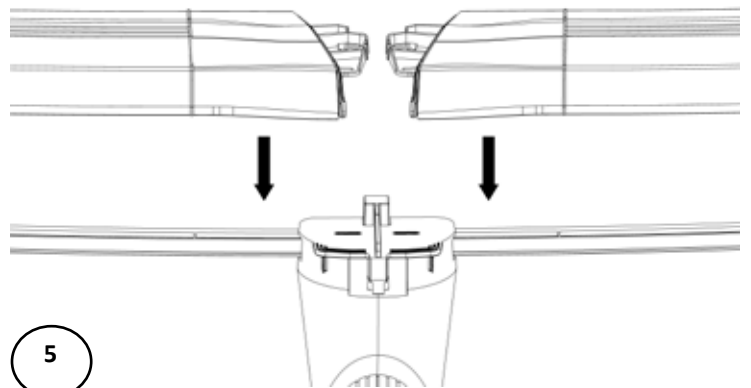
REMARQUE : lors de l'installation des margelles, vous devrez insérer une vis (6x 2PPS121) pour maintenir la margelle en place. Assurez-vous de bien suivre les instructions lorsque vous passerez à l'étape de visser la platine supérieure.



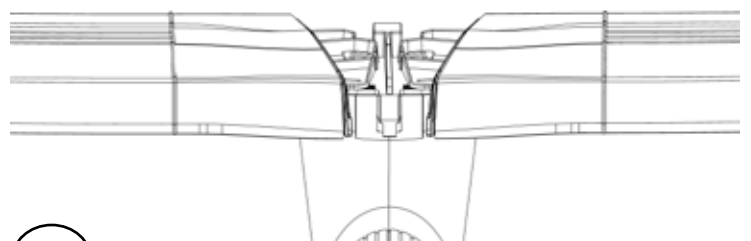
3



4



5



6

INSTRUCTIONS GÉNÉRALES - PISCINES RONDES

Assemblage de la structure de la piscine

B. Suite...INSTALLATION DES MARGELLES ET DES JOINTS DE MARGELLES

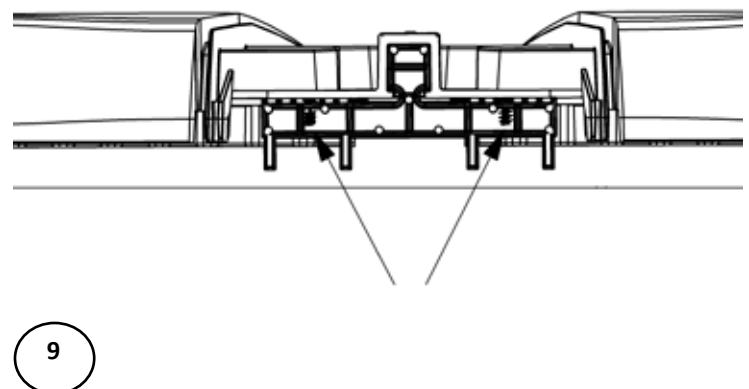
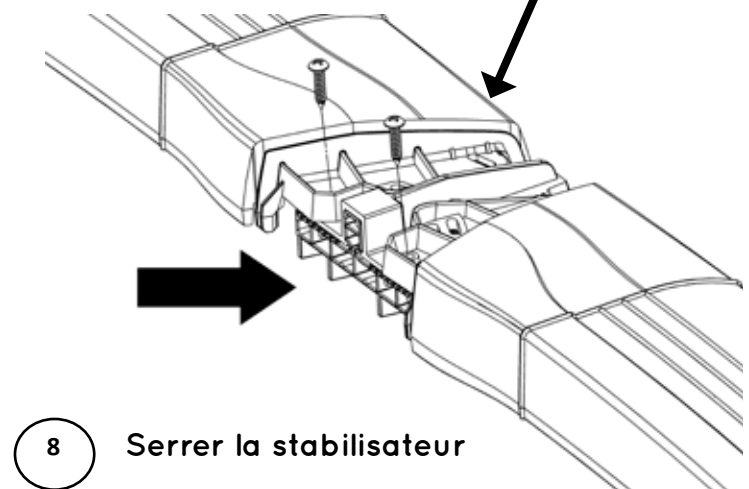
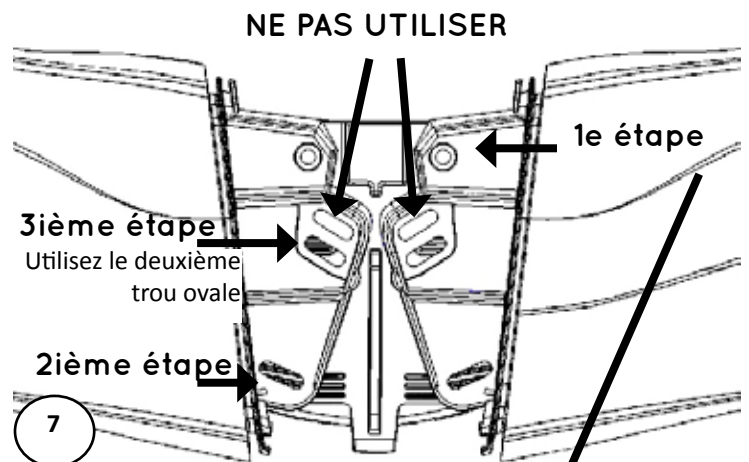
3. Installez les margelles

- a. Il n'existe pas de trous percés sur la platine supérieure afin de l'aligner avec la margelle. Les trous ovales des margelles s'alignent avec les rainures qui sont marquées sur la platine supérieure.

Suivez ces étapes :

- 1 - Utilisez deux vis (2PPS121) et commencez par les trous supérieurs en premier. Remarque : il n'y a pas de trous prédécoupés, vous devrez les percer vous-mêmes. Les vis insérées dans les trous ronds vont aussi aider à fixer le rail supérieur. Assurez-vous de serrer l'attache du rail supérieur lorsque vous vissez les trous du haut. Faites-le en coinçant l'attache à l'intérieur de la platine pendant que vous serrez les vis. Vous éviterez ainsi que les vis fassent débarquer l'attache. **(Images 7 à 9)**

Avant de passer à la deuxième étape, assurez-vous d'avoir installé tous les trous supérieurs dans toutes les margelles. Vous devez les faire tous avant d'attacher les trous restants.



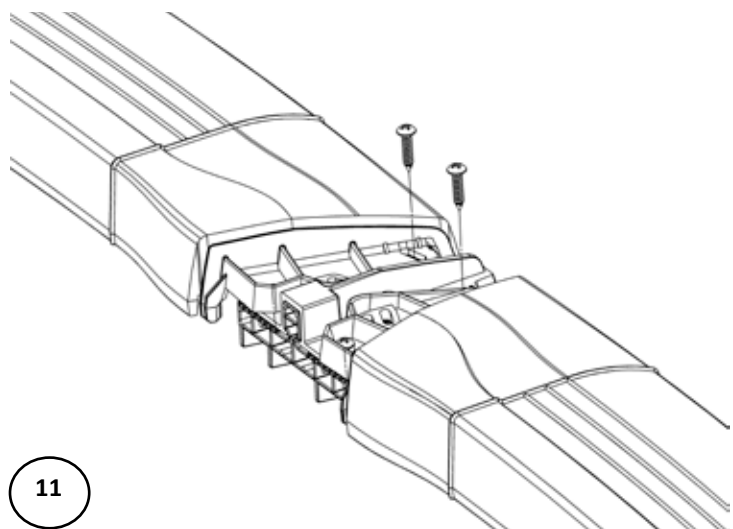
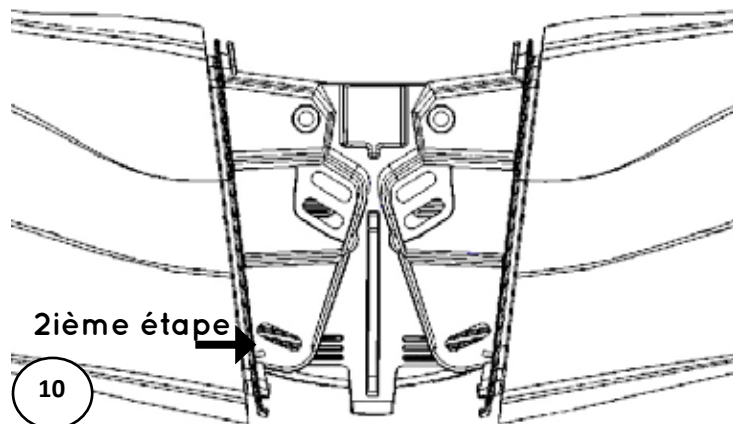
Section 4

INSTRUCTIONS GÉNÉRALES - PISCINES RONDES

Assemblage de la structure de la piscine

B. Suite...INSTALLATION DES MARGELLES ET DES JOINTS DE MARGELLES

- 2- Poursuivez en insérant des vis (2PPS121) dans les trous ovales du bas. Remarque : Il n'y a pas de trous déjà découpés, seulement un contour. Vous perceriez les trous vous-même. *(Images 10 et 11)*



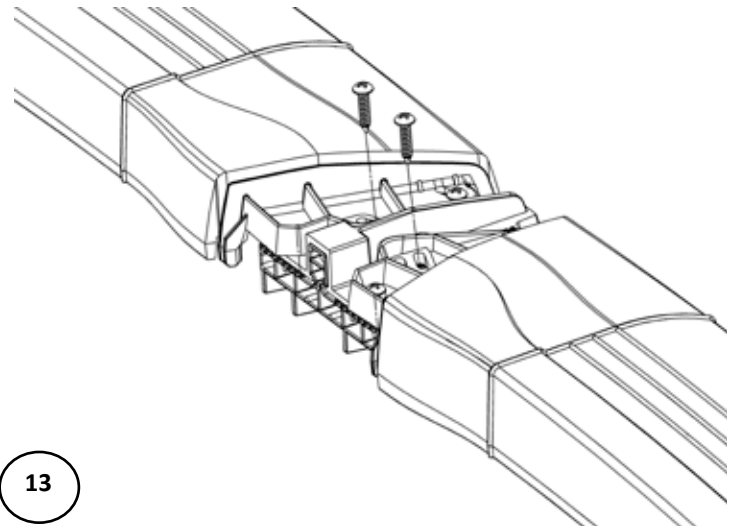
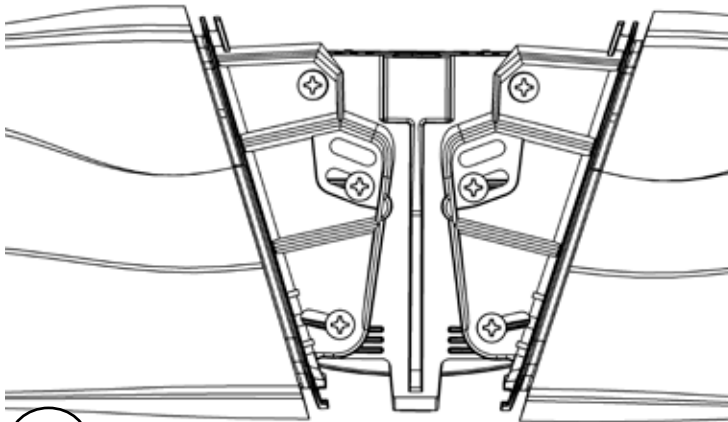
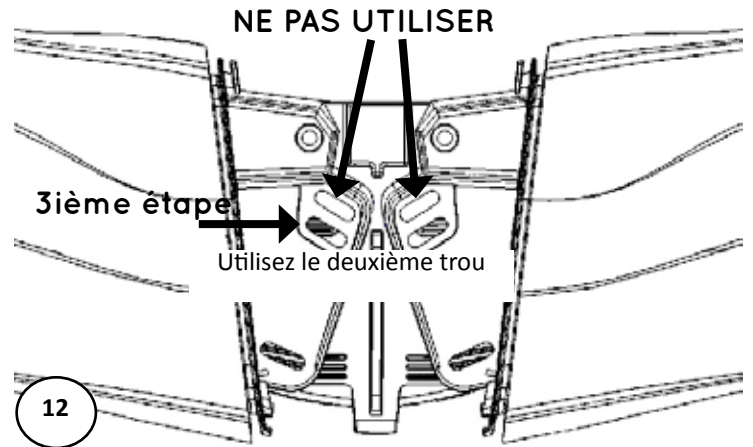
Section 4

INSTRUCTIONS GÉNÉRALES - PISCINES RONDES

Assemblage de la structure de la piscine

B. Suite...INSTALLATION DES MARGELLES ET DES JOINTS DE MARGELLES

- 3- Attachez les derniers trous ovales qui sont au centre. Remarque : Il n'y a pas de trous déjà découpés, seulement un contour. Vous percerez les trous vous-même. **(Images 12 et 14)**
- b. Toutes les vis devraient être installées comme dans l'image 14.



Section 4

INSTRUCTIONS GÉNÉRALES - PISCINES RONDES

Assemblage de la structure de la piscine

B. Suite...INSTALLATION DES MARGELLES ET DES JOINTS DE MARGELLES

4. Installez les margelles - Section droite

- L'installation des margelles de la section droite doit être faite en suivant les mêmes étapes que dans la section ronde.
- Les trous des margelles s'alignent avec les trous qui sont marquées sur la platine supérieure.

Suivez ces étapes :

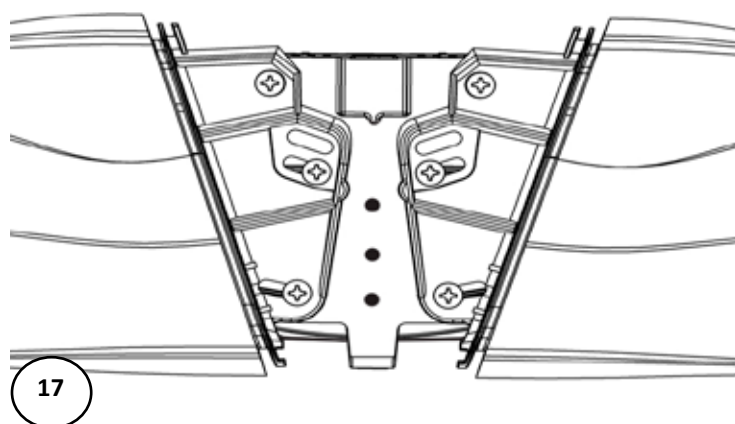
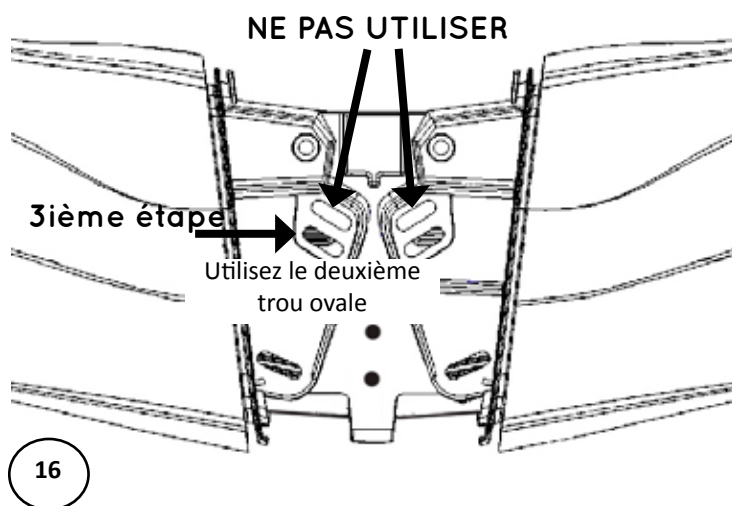
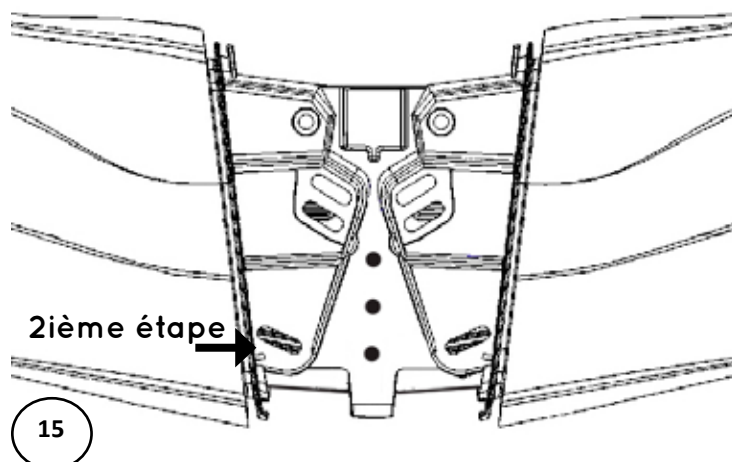
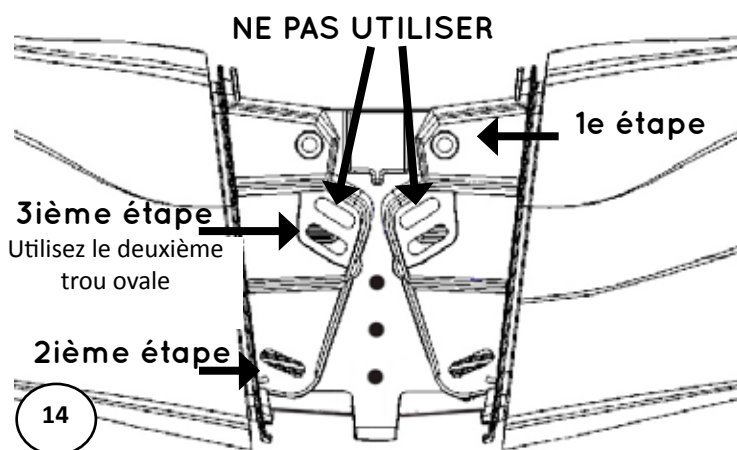
- 1- Utilisez deux vis (2PPS121) et installez les trous supérieurs en premier.

Avant de passer à l'étape 2, installer tous les trous supérieurs en premier, vous devez le faire avant de fixer toutes les trous restants.

- 2- Poursuivez en insérant avec des vis (2PPS121) dans les trous ovales du bas.

- 3- Attachez les derniers trous ovales qui sont au centre. *(Image 16)*

- Toutes les vis devraient être installées comme dans l'image 17.



INSTRUCTIONS GÉNÉRALES - PISCINES RONDES

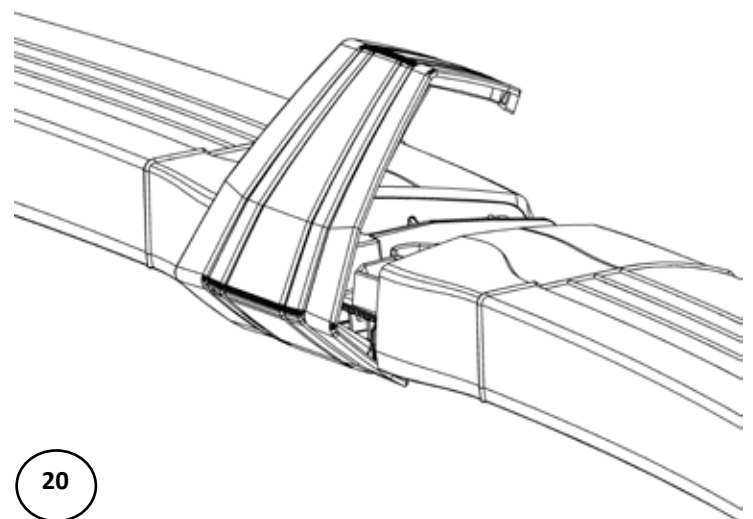
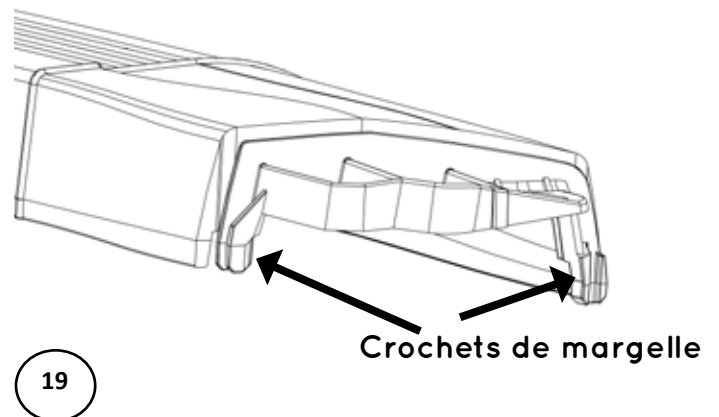
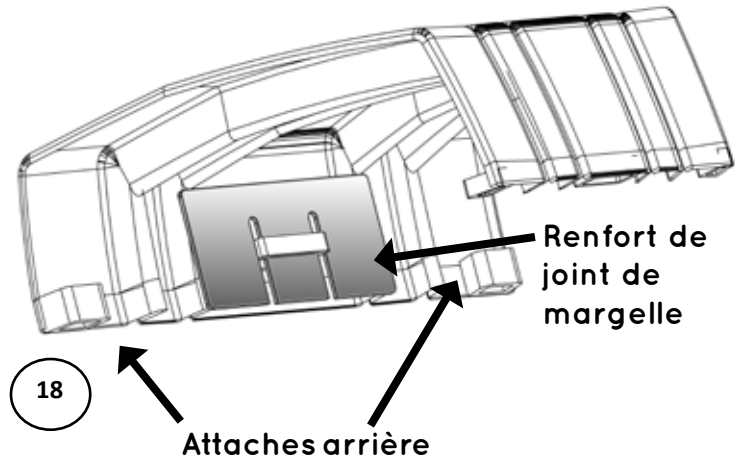
Assemblage de la structure de la piscine

B. Suite...INSTALLATION DES MARGELLES ET DES JOINTS DE MARGELLES

5. Installez les joints de margelles

- Insérez les attaches arrière de droite et de gauche par-dessus les crochets de la margelle. **(Images 18 et 19)**
- Une fois attaché, tirez sur le joint de margelle vers l'extérieur et répétez la même action pour les trois attaches. **(Image 20)**

*REMARQUE : Si vous avez une piscine de 12 pieds ou de 15 pieds, vous devez insérer les renforts de joint de margelle. Ils doivent être insérés pour prévenir le renflement. Utilisez les attaches centrales arrière pour insérer le renfort



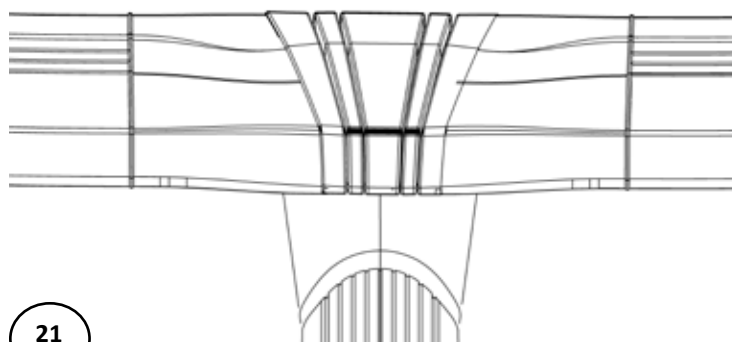
Section
4

INSTRUCTIONS GÉNÉRALES - PISCINES RONDES

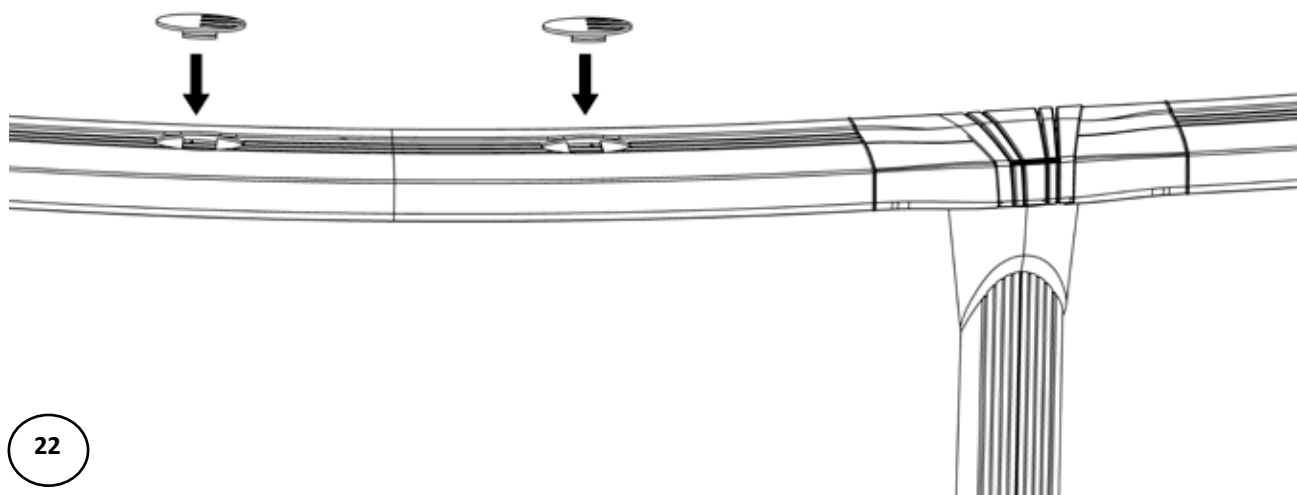
Assemblage de la structure de la piscine

B. Suite...INSTALLATION DES MARGELLES ET DES JOINTS DE MARGELLES

- c. Joints de margelle installés. *(Image 21)*
- d. Installez les logos sur les margelles. *(Image 22)*



21



22

Section 4

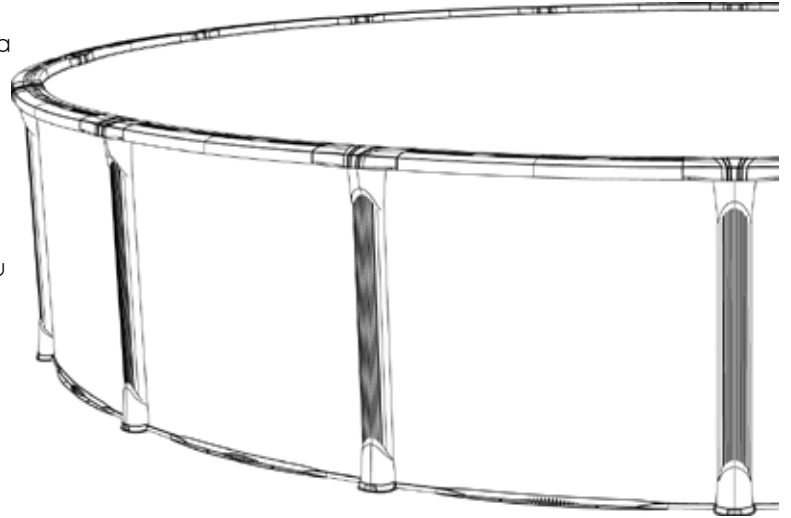
INSTRUCTIONS GÉNÉRALES - PISCINES RONDES

Assemblage de la structure de la piscine

C. REMPLISSEZ VOTRE PISCINE D'EAU

1. Complétez le remplissage de la piscine

- Éteignez l'aspirateur et retirez-le prudemment de la piscine.
- Remplissez d'eau votre piscine jusqu'à atteindre un niveau équivalent à 2 pouces (5cm) sous l'ouverture la plus basse. Assurez-vous de faire disparaître tout pli dans la toile avant que le niveau d'eau soit trop haut.
- Profitez du remplissage de la piscine pour retirer les clous qui tenaient les rails inférieurs en place.
- Votre piscine est maintenant installée. Il vous reste à installer le filtreur et la pompe, l'écumoire et la prise d'arrivée d'eau. Suivez les instructions fournies avec ces produits.



Avis Important:

Vous devez d'abord remplir la piscine avec un minimum de 24 pouces d'eau (60 cm) avant de pratiquer une ouverture dans la toile. Cela lui permettra de s'étendre au maximum. Commencez par remplir votre piscine jusqu'à 12 pouces d'eau (30 cm) avec le boyau d'arrosage de votre jardin. La toile pourra ainsi s'étendre graduellement. Vous pouvez par la suite utiliser un débit d'eau plus important.

IMPORTANT:

Assurez-vous que votre piscine soit ronde. Ne croyez pas que l'eau de remplissage aidera à parfaire la forme de la piscine. La piscine doit être parfaitement ronde avant d'être remplie.

RENSEIGNEMENTS IMPORTANTS CONCERNANT LA SÉCURITÉ:

Veuillez lire la page de sécurité au début de ce manuel d'installation. Vous devez respecter les règles et l'information concernant l'emplacement des étiquettes de sécurité dans votre piscine.

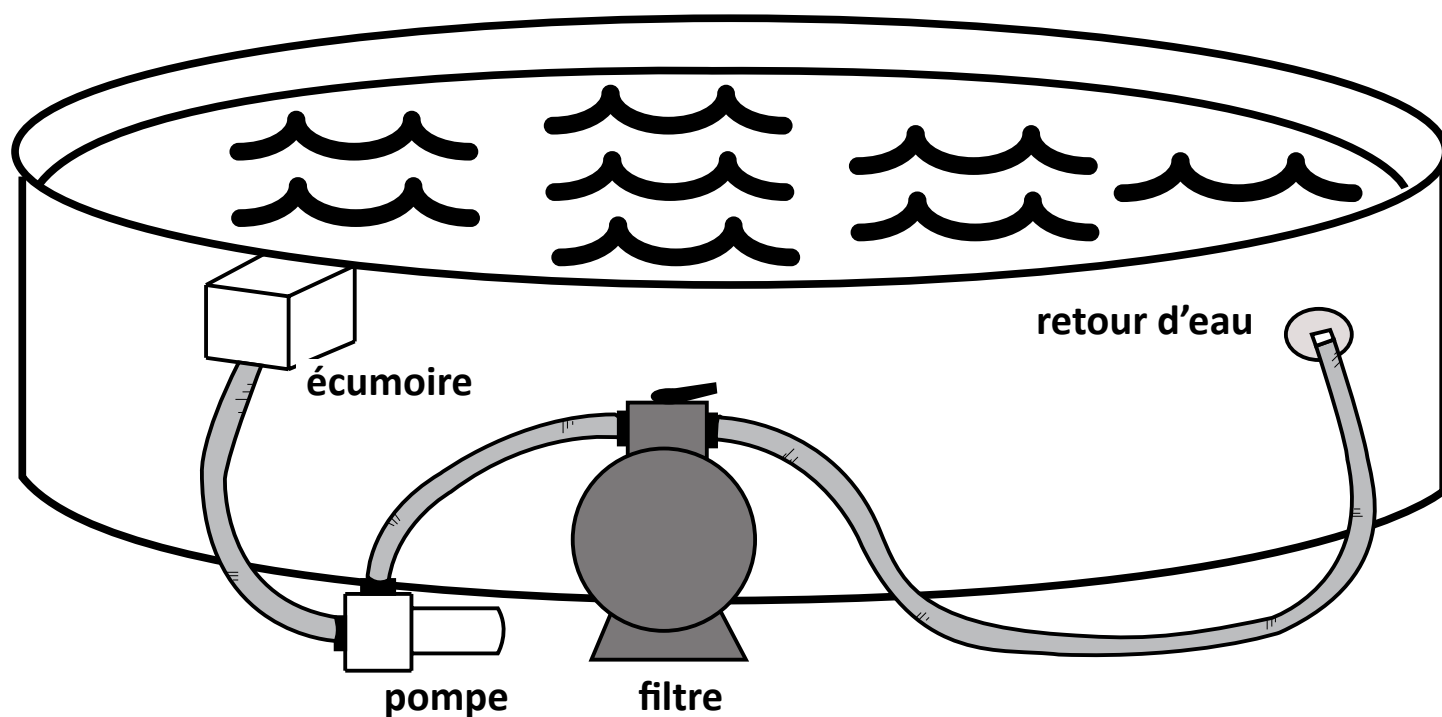
INSTRUCTIONS GÉNÉRALES - PISCINES RONDES

Assemblage de la structure de la piscine

D. SYSTÈME DE FILTRATION D'EAU

1. À quoi devrait ressembler le système de filtration d'eau

- a. Lors de l'assemblage de votre piscine il doit y avoir un système de filtration d'eau, tel qu'illustré dans cette image. **VEUILLEZ CONTACTER VOTRE DÉTAILLANT** pour plus d'instructions.



ENTRETIEN DE LA PISCINE

Gardez le mur de la piscine et son cadre propres. Vous devez toujours bien laver tous les résidus de produits chimiques qui touchent au cadre de la piscine. Lavez de temps en temps avec une solution savonneuse douce (sans abrasif). Appliquez une cire domestique claire et qui ne jaunit pas sur toutes les pièces de métal au moins une fois par année.

Vous devez inspecter régulièrement votre piscine et la toile afin d'y déceler des fuites, de la corrosion, des égratignures et des perforations. Si vous trouvez un problème, vous **devez immédiatement le corriger**. Vous pouvez facilement réparer les petites perforations et autres petits défauts de votre toile en utilisant l'ensemble de réparation qui se vend chez votre détaillant local de piscines. Les égratignures qui se trouvent sur les murs de votre piscine ou sur son cadre doivent être traitées avec un émail antirouille. Frottez-les avec une brosse métallique pour enlever toute trace de rouille et ajoutez une couche d'apprêt d'émail avant d'ajouter une couche de peinture de la couleur appropriée. L'eau de votre piscine contient toutes sortes de produits chimiques corrosifs qui peuvent s'attaquer aux pièces de métal. Si vous laissez la corrosion faire son oeuvre, la structure de la piscine pourrait s'effondrer et causer des dommages excessifs à votre propriété ou des lésions corporelles.

La partie qui se trouve sous l'écumoire et l'écumoire elle-même sont des zones qui doivent être surveillées attentivement et régulièrement. Si cette zone est mouillée, et demeure mouillée, ça veut habituellement dire qu'il y a une fuite. Les joints de l'écumoire et les joints de retour d'eau doivent être changés quand ils sont défectueux. Vous ne devez pas laisser l'eau couler continuellement sur les murs de votre piscine sinon la piscine se brisera. Si l'entretien des joints de l'écumoire et de retour d'eau n'est pas approprié, votre garantie sera nulle!



Avis important:

Si vous installez des accessoires à votre piscine, assurez-vous de respecter toutes les règles de sécurités locales et nationales. Les patios, et tous les accessoires permettant d'entrer dans la piscine doivent être minutieusement contrôlés au niveau de la sécurité. Il est interdit d'installer un patio ou une glissade fabriqués par un autre manufacturier.

FERMETURE DE VOTRE PISCINE

Les froides nuits de l'automne annoncent la fin de la saison de la baignade. L'hiver, votre piscine est soumise à davantage de pression qu'en été et tout bris causé par une mauvaise technique de fermeture de piscine n'est pas couvert par la garantie de cette entreprise.

Toutes nos piscines sont conçues pour rester installées pendant l'hiver, et sont quand même soumises à la garantie initiale. Continuez de chlorer et de filtrer l'eau de votre piscine jusqu'à sa fermeture. En suivant nos recommandations, vous pourrez fermer votre piscine adéquatement en quelques heures.

Fermer adéquatement votre piscine la protégera des dommages et vous rendra la tâche plus facile au printemps quand vous voudrez l'ouvrir à nouveau.

La clé de la réussite d'une fermeture de piscine rapide consiste à continuer de traiter l'eau jusqu'à l'arrivée de la saison froide, même si vous n'utilisez plus la piscine.

L'entretien routinier de la piscine devient plus facile et moins fréquent quand l'eau refroidit. Nous vous recommandons de fermer votre piscine le plus tard possible afin d'éviter la toile de tacher et pour garder votre eau propre et claire. Vous devez attendre la fin septembre, lorsque la température de l'eau oscille près de 10°C (50°F).

Il est conseillé d'attendre d'avoir terminé la fermeture de la piscine avant d'éteindre le système de filtration afin d'éviter que les tuyaux qui sont encore connectés ne gèlent.

Suivez les instructions qui se trouvent sur les pages suivantes ou votre détaillant afin de vérifier que vous protégez votre piscine adéquatement.

contactez



FERMETURE DE VOTRE PISCINE HORS TERRE POUR L'HIVER

À la fin de la saison, vous devez suivre ces instructions afin de préparer votre piscine pour l'hiver. Dans les régions où l'eau gèle, assurez-vous de suivre ces instructions avant que l'eau n'ait gelée, sinon, ne touchez pas à la glace, vous pourriez endommager la piscine.

1ère étape AVANT LA FERMETURE

- a) Plusieurs jours avant la fermeture de votre piscine, vérifiez le niveau de pH, l'alcalinité et le niveau de chlore de votre eau. L'équilibre de l'eau est important pour protéger votre piscine contre la corrosion ou la formation de dépôts de calcaire pendant la fermeture hivernale.

2e étape PROCÉDEZ À UNE INSPECTION COMPLÈTE

CHERCHEZ DES FUITES

- a) Vers la fin de l'été, ou autour de la mi-août, vérifiez s'il y a des fuites en observant si le niveau de l'eau est stable. Tracez une ligne sur la toile au niveau de l'eau et attendez 10 jours. Si après 10 jours le niveau a diminué, il y a une fuite. Il est important de sceller toutes les fuites que vous trouvez. Des fuites qui ne sont pas scellées peuvent causer de graves dommages lorsque le gel s'installe, pouvant même causer un effondrement de la piscine.
- b) Passez l'aspirateur minutieusement pour enlever toutes les feuilles et les débris.

VÉRIFIEZ L'ÉTAT DE LA TOILE

- a) Assurez-vous que la partie supérieure de la toile soit bien attachée aux murs de la piscine. Assurez-vous qu'il n'y ait pas de fuite. Réparez tous les trous dans la toile à l'aide de morceaux de vinyle. Toutes les petites entailles dans la toile peuvent être facilement réparées sous l'eau avec des ensembles de réparation pour travailler sous l'eau qui se vendent chez votre détaillant local. Ne retirez pas la toile de la piscine puisque ceci annulerait votre garantie existante.

VÉRIFIEZ TOUS LES JOINTS ET TOUTES LES VIS

- a) Assurez-vous que tous les joints du cadre sont bien alignés et que les murs de la piscine ne sont pas sortis du rail inférieur. Assurez-vous que toutes les vis et tous les boulons sont bien serrés.

VÉRIFIEZ S'IL Y A DE LA ROUILLE

- a) Vérifiez régulièrement s'il y a de la rouille sur les pièces de métal, spécialement celles autour de l'écumoire. Si vous trouvez de la rouille, une action corrective doit immédiatement être entreprise. Limez la rouille avec une brosse de métal et ajoutez une couche d'apprêt pour émail suivie d'une couche de peinture pour émail de la couleur adéquate. Une structure de piscine qui fait défaut peut blesser des personnes ou causer des dommages importants sur votre propriété. Peinturez toutes les égratignures avec de la peinture antirouille.

suite FERMETURE DE VOTRE PISCINE HORS TERRE POUR L'HIVER

3e ÉTAPE AJOUTEZ LES PRODUITS CHIMIQUES DE FERMETURE

- a) Pour conserver la qualité de l'eau, il faut utiliser un ensemble d'hiver qui contient un algicide et un chlore spécialement conçus à cet effet. Lorsque vient le temps de faire le ménage au printemps, vous économiserez des heures de travail et réduirez les coûts des produits chimiques nécessaires pour rétablir la qualité de l'eau.
- b) S'il y a un drain au fond de votre piscine, vous devrez utiliser de l'antigel pour piscine afin d'éviter qu'il gèle pendant l'hiver. Dévissez le tuyau de la base de l'écumoire et attachez une extension. Faites passer l'extension par-dessus le mur de la piscine en vous assurant qu'elle demeure bien attachée. Faites couler de l'antigel dans l'extension et enfitez un bouchon pour l'hiver dans le tuyau (faites un nœud à l'extrémité du tube qui sera insérée dans le tuyau). Laissez la valve ouverte afin que l'eau puisse s'écouler par l'écumoire.

4e ÉTAPE FAITES DIMINUER LE NIVEAU D'EAU

- a) Faites diminuer le niveau d'eau pour qu'il soit entre 6 et 20 pouces (15-50 cm) sous le renvoi d'eau. Vous pouvez installer le bouchon dans le trou de sortie du renvoi d'eau. *****IMPORTANT*** NE BOUCHEZ PAS LE TROU DU DRAIN DE L'ÉCUMOIRE** (situé au fond de l'écumoire). Retirez tous les tuyaux qui sont attachés à l'écumoire et aux raccords du renvoi. Ne laissez pas l'eau geler dans l'écumoire. Laissez l'écumoire attachée aux murs de la piscine et assurez-vous que le bouchon de l'écumoire soit installé. **NE VIDEZ PAS TOUTE L'EAU DE LA PISCINE.**
- b) Si vous vivez dans une région où le niveau de congélation est plus agressif, par exemple si 50 % devient de la glace, nous vous recommandons vivement de diminuer le niveau d'eau de votre piscine au plus bas niveau recommandé. Selon l'importance du gel dans votre région, nous vous suggérons de consulter votre détaillant local au sujet des procédures pour diminuer le niveau d'eau de votre piscine au cours de l'hiver. Nous vous suggérons aussi de vérifier continuellement le niveau d'eau pendant l'automne, avant que la période de gel débute, puisqu'il ne doit jamais atteindre le niveau du trou de l'écumoire pendant l'hiver. Enlevez toute la neige qui s'accumule sur les rebords supérieurs de la piscine.

5e ÉTAPE PRÉPARATION DU FILTRE

- a) Déconnectez les tuyaux du filtre. Retirez et entreposez le filtre, l'échelle et toutes les autres parties qui peuvent être retirées de la piscine. Le filtre devrait être libre de tout débris et l'eau devrait être retirée du filtre et de la pompe. Suivre les instructions du fabricant. Entreposez la pompe à température ambiante (afin qu'elle ne soit pas endommagée par des variations de température).

6e ÉTAPE COUVERTURE HIVERNALE

- a) Nous suggérons de diminuer le niveau d'eau jusqu'à ce qu'il soit à 1 pouce (2.5cm) sous le renvoi d'eau. Dans certaines régions, votre détaillant pourrait vous demander de l'installer autrement afin de protéger la piscine et la couverture. Communiquez avec votre détaillant local pour vérifier la procédure exacte pour votre piscine.
- b) Si vous utilisez une couverture hivernale, assurez-vous d'installer un ballon en dessous afin que l'eau de pluie tombe dans la piscine. Une trop grande accumulation d'eau sur la couverture pourrait causer une pression sur la piscine et l'endommager, en plus d'annuler la garantie. Selon le niveau de gel de votre région, nous vous suggérons de consulter votre détaillant local à propos des procédures pour laisser la couverture d'hiver en place tout l'hiver.

suite FERMETURE DE VOTRE PISCINE HORS TERRE POUR L'HIVER



IMPORTANT

Ne laissez jamais plus de 30 cm (1") de neige s'accumuler sur les murs de la piscine; les murs sont conçues pour supporter la pression latérale de l'eau, pas pour supporter une pression verticale. Lors du dégel du printemps, si de l'eau coule de l'écumoire ou des trous de retour d'eau, placez un tuyau dans l'ouverture afin que l'eau s'écoule le plus loin possible de la base de la piscine. **REMARQUE** : Il ne faut ni frapper, ni cogner sur une piscine gelée. Cela l'endommagerait. Laissez la piscine tranquille jusqu'au printemps. Si vous avez laissé une toile d'hiver sur la piscine, assurez-vous d'enlever la neige après les tempêtes.



Avis important:

Vous devez suivre les instructions décrites plus haut, peu importe le type de valve ou d'extension que vous utilisez, sinon votre garantie pourrait être nulle. Utilisez toujours de l'antigel conçu pour les piscines.



Avis important:

Toutes les fuites non scellées peuvent compromettre ou annuler la garantie de votre piscine. Ne laissez jamais de l'eau dans les pièces du système de filtration afin d'éviter les dommages que le gel peut leur causer.

PRÉPARATION DE VOTRE PISCINE PRINTEMPS


À la fin de l'hiver, laissez la glace fondre complètement dans la piscine. Le système de filtration d'eau doit être reparti dès que la température avoisine les 10 °C (50 °F) puisque les algues et les bactéries se forment plus rapidement quand l'eau se réchauffe. Voici les étapes à suivre pour préparer votre piscine.

- a. Si votre piscine a une toile, enlevez la toile et le coussin. Enlevez soigneusement avec un tuyau l'eau de pluie qui s'est accumulée sur la toile afin qu'elle ne tombe pas dans la piscine.
Nettoyez votre toile et votre coussin et laissez-les sécher.
Rangez-les dans un endroit sec et propre..

- b. Attachez l'entrée d'eau et l'écumoire au filtreur. Faites monter le niveau d'eau jusqu'au milieu de l'écumoire. Mettez en marche votre filtreur. Nettoyez le fond de votre piscine avec la balayeuse en n'oubliant pas de placer le filtreur en position "drainage des déchets". De cette façon, vous pourrez éliminer les particules de poussière sans déranger le sable du filtreur et vous aurez ainsi moins besoin de faire un "rinçage-backwash" au filtreur.

- c. Maintenant que votre eau est purifiée, vous devez la tester. Il est très important que le pH de votre eau oscille entre 7.6 et 7.8 et que le contenu alcalin de votre eau soit entre 80 ppm et 130 ppm. Si vous ne parvenez pas à atteindre ces niveaux, contactez votre détaillant qui fera les tests pour vous..



 **Avis important:**
Ne videz pas votre piscine pour nettoyer votre eau, sauf en cas d'absolue nécessité (l'eau est recyclable). Si vous décidez quand même de vider votre piscine, ne la laissez pas vide sur une longue période, et ne l'exposez pas au soleil afin d'éviter que la toile ne rétrécisse.

PRÉPARATION DE VOTRE PISCINE AU PRINTEMPS...SUITE

- d. Quand les niveaux de pH et alcalins sont idéaux, appliquez un traitement-choc ou chlorez votre eau. Laissez-la filtrer pendant 24 heures et revérifiez les niveaux de pH et de chlore libre. REMARQUE : Ajoutez les produits chimiques à votre piscine à la tombée du jour puisque la lumière du soleil détruit rapidement le chlore.

- e. Laissez l'eau se filtrer pendant plusieurs jours jusqu'à ce que l'eau soit claire et que les niveaux de pH et de chlore libre soient stables. Ajoutez du conditionneur/stabilisateur en suivant attentivement les instructions du fabricant. Ceci arrêtera l'évaporation rapide du chlore au soleil. Ajoutez la quantité d'algicide nécessaire pour prévenir l'apparition d'algues.

- f. Vous pouvez maintenant commencer l'entretien régulier de votre piscine. N'oubliez pas de vous procurer un nouvel ensemble d'analyse pour votre piscine chaque printemps. Les vieilles solutions peuvent donner de mauvais résultats..

- g. Assurez-vous que l'écumoire (vis et adaptateur) soit bien en place et ajustez la quincaillerie du retour d'eau pour éviter les fuites et l'oxydation prématurée de la mur de la piscine ou la partie la plus basse du rail inférieur.

AMUSEZ-VOUS!

SI VOUS SUIVEZ CES INSTRUCTIONS ET DEMANDEZ À VOTRE DÉTAILLANT LES CONSEILS QUI VOUS MANQUENT, VOUS AUREZ TOUTE L'INFORMATION NÉCESSAIRE POUR FAIRE FONCTIONNER VOTRE PISCINE À NOUVEAU.