

Utiliser les pièces de remplacement originales seulement



**ATTENTION** - LIRE CE MANUEL ATTENTIVEMENT AVANT D'INSTALLER, D'OPÉRER LA POMPE SHARKJET. IL CONTIENT DES INFORMATIONS IMPORTANTES RELIÉES À UNE UTILISATION SÉCURITAIRE DE CE PRODUIT

## S.V.P. Lire ce manuel avant d'installer la Pompe SHARKJET

Avant de procéder à l'installation, lisez soigneusement toutes les instructions et consignes de sécurité. Consultez les étiquettes des produits pour des renseignements supplémentaires sur le mode d'emploi et les spécifications du produit.

### **Consignes de Sécurité Importantes**

Lors de l'installation et de l'utilisation de cet équipement électrique, les précautions de sécurité de base doivent toujours être respectées, y compris les suivantes:

#### **AT TENTION!**

#### **RISQUE DE PIÉGEAGE CAUSÉ PAR L'ASPIRATION QUI PEUT ENTRAÎNER DES BLESSURES GRAVES, VOIR LA MORT.**

Les pompes peuvent créer rapidement une aspiration forte, ce qui entraîne un risque de piégeage si elles sont mal raccordées aux sorties de vidange à aspiration. Il est possible d'être évanoui, d'être piégé ou de se noyer lorsque des parties du corps ou les cheveux entrent en contact avec des couvertures de conduite de drainage ou des sorties de vidange à aspiration endommagées, fendues, manquantes ou mal fixées. Afin de minimiser ce risque, les pompes et les raccords seront installés conformément aux normes NSPI ou IAF, aux directives de la CPSC ainsi qu'aux codes nationaux, étatiques, provinciaux et locaux les plus récents. Voici quelques-unes de ces exigences; consultez toujours les règlements les plus récents afin de vous assurer que votre installation respecte les exigences nécessaires pour minimiser le risque de piégeage causé par l'aspiration.

1. Tous les couvercles de sortie de vidange à aspiration seront répertoriés selon la norme ANSI/ASME A112.19.8.
2. De ne pas utiliser une pompe dans une installation où il n'y a qu'un seul collecteur principal entièrement submergé.
3. Si des conduites principales de drainage sont installées dans votre piscine, il faut en avoir un minimum de deux pour chaque pompe, et chaque drain doit comprendre un couvercle de sortie de vidange à aspiration répertorié. Des exigences additionnelles peuvent s'appliquer aux patageoires afin de réduire le risque de piégeage.
4. Les écumoires peuvent fournir 100% du débit requis vers la pompe et doivent être mises à l'air libre. Ne pas considérer une écumoire comme une seconde conduite principale de drainage.
5. Lorsque deux sorties de vidange à aspiration sont utilisées, le débit maximal du système ne doit pas dépasser la capacité d'aucun des couvercles de sortie de vidange à aspiration nommés ci-dessus. Lorsque plus de deux sorties sont utilisées, la somme de leurs capacités devrait être égale ou supérieure au double du débit maximal du système.
6. Les couvercles des sorties de vidange à aspiration seront séparés d'au moins trois pieds (3 pi) tel que mesuré au centre des conduites d'aspiration.
7. Évitez d'installer des clapets de non-retour. S'il est nécessaire d'utiliser des clapets de non-retour, assurez-vous que l'installation est conforme aux normes applicables.
8. N'utilisez jamais la piscine ou le spa si le couvercle d'une sortie de vidange à aspiration est endommagé, fendu, manquant ou mal fixé. Le couvercle de sortie de vidange à aspiration doit être fixé à l'aide de vis en acier inoxydable fournies avec le couvercle. Si vous perdez les vis, commandez des pièces de rechange à votre fournisseur.

**REMARQUE:** pour obtenir les normes NSPI ou IAF les plus récentes, communiquez avec l'Association of Pool and Spa Professionals (APSP) en consultant le site Web à l'adresse [www.theapsp.org](http://www.theapsp.org) ou en composant le (703) 838-0083, poste, 301. Pour les dernières directives de la Consumer Product Safety Commission (CPSC), communiquez avec la CPSC en consultant le site Web à l'adresse [www.cpsc.gov](http://www.cpsc.gov) ou en composant le (301) 504-7923. Les « Guidelines for Entrapment Hazards: Making Pools and Spas Safer » peuvent être consultées à l'adresse [www.cpsc.gov/cpscpub/pubs](http://www.cpsc.gov/cpscpub/pubs)

#### **AT TENTION!**

Afin de réduire le risque de blessures, ne pas permettre aux enfants d'utiliser ce produit, sauf sous surveillance étroite en tout temps.

#### **AT TENTION!**

(Pour les appareils raccordés à un cordon et à une prise) Risque de commotion électrique. Ne brancher que dans une prise mise à la terre protégée par un disjoncteur de fuite de terre (GFCI). Faites appel à un électricien qualifié si vous ne pouvez pas confirmer que la prise est protégée par un disjoncteur de fuite de terre.

#### **AT TENTION!**

(Pour les appareils raccordés à un cordon et à une prise) Ne pas enterrer le cordon. Placer le cordon de manière à réduire le risque de dommages causés par les tondeuses, les taille-haies et tout autre équipement.

#### **AT TENTION!**

(Pour les appareils raccordés à un cordon et à une prise) Si le cordon d'alimentation est endommagé ou s'il semble endommagé, remplacez-le immédiatement par un cordon d'alimentation du même type; vous pourrez obtenir ces cordons d'alimentation électrique chez votre marchand local. Le nouveau cordon doit être installé par un électricien qualifié. Inspectez le cordon au moins une fois par année.

#### **AT TENTION!**

(Pour les pompes de cuves thermales et de spas) Ne pas installer à l'intérieur d'une enceinte externe ou sous la jupe de la cuve thermique ou du spa, sauf indication contraire.

#### **AT TENTION!**

(Pour les appareils raccordés à un cordon et à une prise) Pour réduire le risque de commotion électrique, ne pas utiliser une rallonge électrique pour raccorder l'appareil à l'alimentation électrique; fournir une prise située à un endroit convenable.

#### **AT TENTION!**

Installez le système à au moins cinq pieds (1,5 m) de la piscine afin d'éviter que des jeunes enfants ne l'utilisent comme moyen d'accéder à la piscine. (Voir ANSI/NSPI-8 1996 "Normes pour barrières de piscines résidentielles, spas et cuve thermique").

**IMPORTANT:** Ce produit a été soigneusement inspecté et emballé à notre usine. Puisque l'agent de transport a pris toutes les responsabilités pour livrer ce produit de façon intacte, il faudra réclamer du dit agent les frais relatifs aux dommages causés à la marchandise, qu'ils soient apparents ou non.

## GÉNÉRAL

Ce modèle de pompe auto-amorçant peut aspirer l'eau directement d'un tuyau vide sans vanne pourvu que la coquille de pompe assemblée soit complètement remplie d'eau avant que le moteur démarre. Nous conseillons l'utilisation d'une vanne sur le tuyau d'aspiration au niveau ou sous le niveau de l'eau, si la hauteur d'aspiration est de plus de 5 pieds (1.5m) ou si le tuyau d'aspiration vide sera de plus de 10 pieds (3.0m) de long. Cette façon de procéder facilite l'amorçage initial et garde la pompe amorcée en tout temps. Cette pompe est manufacturée de matière thermoplastique renforcée de fibre de verre. Cette construction élimine tous les problèmes de corrosion et permet d'isoler l'eau du moteur électrique. L'impulseur ne nécessite aucun réglage pour maintenir son efficacité et tourne à l'intérieur d'un diffuseur à ailettes multiples indépendant de la coquille de pompe. L'espace de jeu entre l'impulseur et la coquille de pompe favorise une plus grande longévité et prévient le blocage de l'impulseur en cas d'entrée de sable dans la pompe. Le collet de l'impulseur forme un manche isolant autour de l'arbre du moteur et protège aussi le joint mécanique de l'arbre. Ce joint, qui présente une face de carbone pur tournant contre un siège de céramique ne nécessite aucun remplacement à moins qu'il n'y ait des fuites d'eau sur l'arbre. Pour faciliter l'entretien régulier, le filtre pour cheveux et charpie incorporé est doté d'un couvercle transparent. L'accès aux pièces mobiles est facilité par le simple retrait de quatre vis pour retirer le moteur, puis le support de moteur, le joint de l'arbre, l'impulseur et le diffuseur en tant qu'ensemble intégral. Des éléments anti-vibrations ont été ajoutés au couvert anti-éclaboussure et à la base afin de profiter un roulement silencieux. La simplification des assemblages facilite l'entretien et la réparation.

## INSTALLATION

Installez la pompe à au moins cinq pieds (1,5 m) de la piscine. (Voir l'avertissement en page 2) Installer la pompe de préférence dans un endroit sec, à l'ombre et bien aéré. Advenant qu'il soit impossible d'installer la pompe au niveau ou en dessous du niveau de l'eau, choisir l'installation la plus basse possible. Ceci simplifie l'amorçage et ajoute à la pression développée par la pompe. Préparer une surface solide assez large et de niveau pour accommoder l'équipement complet. Prévoir ce qui suit: le drainage de la fosse ou de l'emplacement du filtre; l'aération du moteur; l'accès pour l'entretien et l'hivernage de l'équipement; la protection de l'équipement contre les éléments. S'assurer que la surface d'appui soit bien droite afin de réduire les vibrations.

## TUYAUTERIE

La pompe est dotée de raccords mâles / femelles destinées à recevoir des raccords filetés de 1-1/2 po (38mm). La tuyauterie doit être aussi simple que possible. Éviter de brancher un coude directement à l'arrivée de la pompe (vous servir d'une longueur de tuyau droite afin d'assurer une bonne entrée de l'eau). Garder autant que possible la tuyauterie d'aspiration sous le niveau de l'eau de la piscine car ceci diminue le temps d'amorçage. Il faut cependant que la tuyauterie s'élève continuellement vers la pompe pour empêcher des élévations qui pourraient former des poches d'air. Faire soutenir la tuyauterie indépendamment pour qu'elle n'exerce aucune pression sur la pompe. Pour faciliter l'entretien de l'équipement, installer des vannes sur la tuyauterie d'aspiration et de retour, près du système du filtre. Ces vannes sont indispensables si l'équipement est installé au-dessous du niveau de l'eau. Pendant le fonctionnement, toujours garder la vanne complètement ouverte dans la tuyauterie d'aspiration. Assurez vous de garder la tuyauterie propre durant l'installation et assurez vous que le système d'aspiration soit absolument hermétique.

## RACCORDEMENTS ÉLECTRIQUES

Vérifier si les renseignements sur la plaque du moteur électrique correspondent à la source d'alimentation. Demander les services d'un électricien licencié pour faire l'installation des fils selon le code d'électricité local. Chaque moteur requiert un interrupteur à disjoncteur. Les modèles SHARKJET sont compatibles avec le 115V seulement. Les modèles SHARKJET sont livrés avec un couvercle anti-éclaboussure et un cordon d'alimentation de 25 pi. (7.5M) et mise à la terre, et doivent être branchés seulement à un réceptacle mise à la terre avec un interrupteur de protection par défaut de mise à la terre.

## FONCTIONNEMENT

Pour deux vitesses: démarrer et amorcer la pompe à haute vitesse (HIGH SPEED) seulement. Ne pas changer la pompe à basse vitesse (LOW SPEED) tant qu'elle ne fonctionne pas adéquatement. À haute vitesse (HIGH SPEED) 3450 rpm env., le moteur développe sa pleine capacité et la pompe fournit un haut rendement et une pression maximale. Utiliser la haute vitesse

(HIGH SPEED) pour obtenir une filtration maximale aux périodes d'affluence ou quand la clarté de l'eau est déficiente. En d'autres temps, opérer à basse vitesse (LOW SPEED) 1725 rpm env. Pour le nettoyage du filtre et de la piscine, opérer à haute vitesse (HIGH SPEED). Si la pompe est fournie avec le système de filtre complet, suivre les instructions de mise en marche décrites dans le manuel séparé, pour le système de filtre complet. Autrement, faire ce qui suit:

- 1) Fermer les vannes dans la tuyauterie d'aspiration et de retour. Enlever la noix de serrage et le couvercle transparent du panier de crépine, remplir la pompe complètement d'eau et remettre le couvercle et la noix de serrage.
- 2) Ouvrir les vannes dans la tuyauterie d'aspiration et de retour et faire démarrer la pompe. Si la pompe ne produit pas à pleine capacité après quatre ou cinq minutes, arrêter le courant et répéter l'étape 1. Si la pompe ne fonctionne toujours pas, vérifier s'il n'y aurait pas de fuites d'air dans le couvercle du filtre et les raccords de la tuyauterie d'aspiration avant de répéter l'étape 1.
- 3) Après environ dix minutes de fonctionnement, vérifier s'il n'y aurait pas de bulles d'air aux raccords de retour de la piscine. Un échappement d'air continu indique qu'il y a une fuite dans la tuyauterie d'aspiration. Repérer et réparer toutes les fuites immédiatement.



**MISE EN GARDE!**

Ne jamais faire fonctionner la pompe sans eau dans la coquille de la pompe puisque cela peut endommager le joint de l'arbre.

## CONTRÔLE DU DÉBIT

Garder la vanne dans la tuyauterie d'aspiration complètement ouverte pendant le fonctionnement. Advenant la nécessité de contrôler le débit, utiliser une vanne dans la tuyauterie de retour.

## LUBRIFICATION

Nul besoin de lubrifier la pompe. Voir les directives du fabricant relativement à la lubrification du moteur.

## VIDANGE

Prendre note que les vannes dans la tuyauterie d'aspiration et de retour doivent être fermées. Il y a deux bouchons de vidange à dévisser sur la pompe. Dévisser et retirer le couvercle de la crépine pour permettre un meilleur écoulement.

## ENTRETIEN

On peut faire l'entretien de la pompe sans rompre les raccords de la tuyauterie. Fermer les vannes, PLACER L'INTERRUPTEUR EN POSITION ARRÊT «OFF» ET DÉBRANCHER LA PRISE DE COURANT avant de commencer à travailler sur la pompe.



**ATTENTION!**

Lorsque la pompe n'est pas en fonction ou lorsque des travaux d'entretien sont effectués, placer l'interrupteur en position «OFF» et débrancher la prise de courant.

**REMARQUE: LA POMPE DOIT ÊTRE ENTRETENUE PAR DES PERSONNES QUALIFIÉES UNIQUEMENT.**

## INFORMATION SUR LES MOTEURS

MODÈLES DE POMPES SHARKJET				
Modèle de Pompe	CV Moteur	TENSION (V)	Courant Max. à Pleine charge (A)	Débit Max. (KW)
1SHJ-5-S1	1.0		9.0	0.37
15SHJ-5-S1	1.5		9.0	0.37
15TSHJ-5-S1	1.5	115	10.3/2.9	0.37
1SHJ9-5-S1	1.0		9.0	0.37
15SHJ9-5-S1	1.5		9.0	0.37
15TSHJ9-5-S1	1.5		10.3/2.9	0.37

## NETTOYAGE DU PANIER

Couper le courant. Fermer les vannes dans la tuyauterie d'aspiration et de retour. Retirer la noix de serrage, le couvercle transparent et le panier. Nettoyer et replacer le panier. Assurez-vous que le joint torique soit bien propre et installé sous le couvercle, apposer ce dernier sur le corps principal. Aligner, insérer et resserrer la noix de serrage à la main seulement (fig.2). Rouvrir les vannes et remettre la pompe en marche. **REMARQUE: Ne pas resserrer la noix de serrage lorsque la pompe fonctionne.**

## POUR DÉMONTER LA POMPE

REMARQUE: ASSUREZ-VOUS QUE L'ALIMENTATION ÉLECTRIQUE EST DÉBRANCHÉE AVANT DE POURSUIVRE. Remarque - Les références entre parenthèses renvoient aux numéros de repérage de la figure 5.

1. Retirer les 2 vis auto-taraudeuses (17) et retirer la plaque arrière (19).
2. Débrancher le fil noir (30) à l'interrupteur (18).
3. Désassembler la base (23) bloquant la rotation du couvercle Anti-Éclaboussures(20). Tourner le couvercle dans le sens anti-horaire pour déverrouiller (voir figure 3)
4. (CETTE ÉTAPE EST POUR LES POMPES AMÉRICAINES SEULEMENT)  
Pour faciliter l'accès à l'arbre du moteur, retirer une vis et retirer le couvercle du moteur. Il n'est pas nécessaire de débrancher le cordon du moteur (29), à moins que le moteur (15) ou le cordon du moteur soit remplacé ou réparé.
5. Retirer les quatre vis (13) d'assemblage de la pompe, retirer le sous-assemblage comprenant: support de moteur (12), joint torique principal (11) moteur (15), joint mécanique (10), déflecteur (14), impulseur (turbine) (9), diffuseur (7) et joint torique du diffuseur (6)
6. Pour retirer le diffuseur (7), insérer un petit tournevis plat entre les 2 encliquetages relevez la languette doucement et tirez sur le diffuseur pour dégager un coté. Recommencez la procédure pour dégager le deuxième coté. (Voir Fig.4)
7. Dévisser l'impulseur (9) en bloquant l'arbre du moteur à l'aide d'un tournevis plat inséré dans la fente de l'arbre à l'arrière du moteur.
8. Retirer les quatre longues vis du moteur fixant le support (12) au moteur (15).

## VÉRIFICATION

Vérifier si les pièces de la pompe sont usées ou défectueuses et commander les pièces de remplacement si nécessaire. Vérifier soigneusement le joint de l'arbre (10). Vérifier si le siège de céramique est craqué. Vérifier si la surface du joint rotatif est usée. Plier les pièces de caoutchouc et vérifier s'il y a des trous ou des craquelures. Jeter l'ensemble complet si l'une des pièces est hors d'usage. Ne pas utiliser de pièces dépareillées.

## JOINT MÉCANIQUE (10)

Manipuler avec soin le joint de l'arbre (10) afin d'éviter d'endommager les surfaces scellées de carbone pur et de céramique.

## POUR ENLEVER LE VIEUX JOINT MÉCANIQUE (10)

Une fois la pompe démontée et l'impulseur enlevé, retirer les pièces rotatives du joint du collet de l'impulseur (9). Retirer en frappant le siège de céramique stationnaire et son enveloppe caoutchouc du support de moteur (12).

## POUR FIXER LE NOUVEAU JOINT MÉCANIQUE (10)

NE PAS UTILISER D'HUILE OU DE GRAISSE. Il pourrait en résulter un surchauffage ou une réaction chimique qui pourrait endommager les pièces de la pompe. Vous assurer que les pièces de la pompe soient propres. Faire attention de ne pas égratigner les surfaces qui sont en contact avec les pièces du joint. Humecter d'eau la pièce de céramique du nouveau joint. Protéger la surface de céramique avec un morceau de carton propre, utiliser un petit maillet et un bloc de bois pour frapper légèrement le siège dans le support de moteur(12). Vous assurer que la surface de céramique polie soit face à l'avant de la pompe. Remonter le support (12) sur le moteur (15). Humecter d'eau le nouvel ensemble de joint mécanique. Pousser l'ensemble en place sur le collet de l'impulseur (11) sa surface de carbone faisant face vers l'extérieur. Insérer un tournevis dans la fente à l'autre extrémité de l'arbre du moteur, pour empêcher

l'arbre de tourner. Visser l'impulseur (9) sur l'arbre et serrer à la main seulement. Un fonctionnement normal les serrera ensemble. Remettre le diffuseur en place en "l'encliquetant" en s'assurant que le joint torique du diffuseur est bien en place. Veiller à ce que le Joint d'étanchéité principal (11) repose bien sur la face de support de moteur (12), puis remonter le support du moteur (12) sur la coquille de la pompe (5). Serrer les vis (13) soigneusement de façon uniforme, en passant alternativement d'une vis à son opposée. Remettre le couvercle anti-éclaboussures (fig.3) et la base (23) en place. Installer de nouveau la pompe et la faire fonctionner 5 minutes pour s'assurer qu'il n'y a pas de fuite d'eau provenant du boîtier de la pompe (indiquant que l'installation du joint (11) n'est pas adéquate). S'il y a une fuite d'eau provenant du boîtier de la pompe, répéter le procédé d'installation du joint.

## FOIRE AUX QUESTIONS ET SOLUTIONS

### "MOTEUR NE DÉMARRE PAS"

Sectionneur ouvert; Fusibles brûlés ou surcharge thermique ouverte; Enroulements du moteur brûlés; Interrupteur de démarrage défectueux à l'intérieur du moteur; Canalisation électrique débranchée ou défectueuse.

### "MOTEUR N'ATTEINT PAS SA PLEINE VITESSE"

Faible voltage; Enroulements du moteur branchés au mauvais voltage.

### "MOTEUR SURCHAUFFE (Protecteur déclenche)"

Faible voltage; Enroulements du moteur branchés au mauvais voltage; Mauvaise aération.

### "POMPE NE REFOULE PAS D'EAU"

Pompe non amorcée; Soupape fermée dans le tuyau d'aspiration ou de débit; Tuyau d'aspiration ou de décharge bouché; Fuite d'air dans le système d'aspiration.

### "FAIBLE DÉBIT DE LA POMPE"

Vérifier le réglage de la soupape sélectrice; Soupape dans le tuyau d'aspiration ou de débit fermée en partie; Tuyau d'aspiration ou de débit partiellement bouché; Tuyau d'aspiration ou débit trop petit; Pompe fonctionne à une vitesse réduite (voir ci-dessus); Panier de l'écumoire ou du filtre pour cheveux et charpie bouché; Filtre encrassé.

### "FAIBLE PRESSION DE LA POMPE"

Vérifier le réglage de la soupape sélectrice; Pompe fonctionne à une vitesse réduite (voir ci-dessus); Soupape de décharge ou bouche d'entrée trop ouverte; Fuite d'air dans le système d'aspiration.

### "HAUTE PRESSION DE LA POMPE"

Soupape de décharge ou bouche d'entrée trop fermée; Tuyaux de retour trop petits; Filtre encrassé.

### "POMPE ET MOTEUR BRUYANTS"

Panier de l'écumoire ou du filtre pour cheveux et charpie bouché; Coussinets du moteur défectueux; Soupape dans le tuyau d'aspiration partiellement fermée; Tuyau d'aspiration partiellement bouché; Boyau de l'aspirateur bouché ou trop petit; Tuyauterie force la coquille de la pompe.

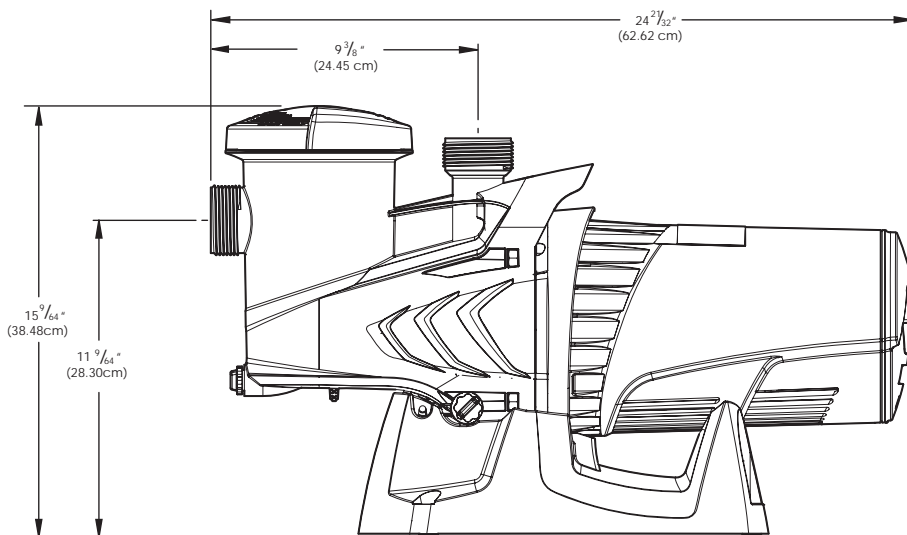
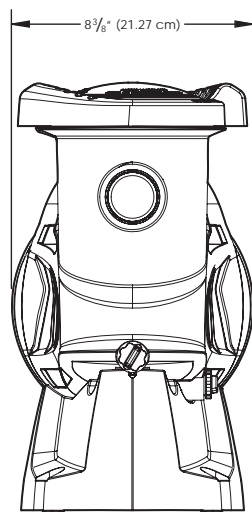
### "FUITE D'EAU À L'ARBRE"

Remplacer le joint de l'arbre.

### "BULLES D'AIR AUX RACCORDS DE PRISE"

Fuite d'air dans le tuyau d'aspiration aux raccords ou à la tige de la soupape; Couvercle du filtre pour cheveux et charpie non hermétique; Restriction dans le tuyau d'aspiration; Faible niveau d'eau dans la piscine.

## Dimensionnel (Fig.1)

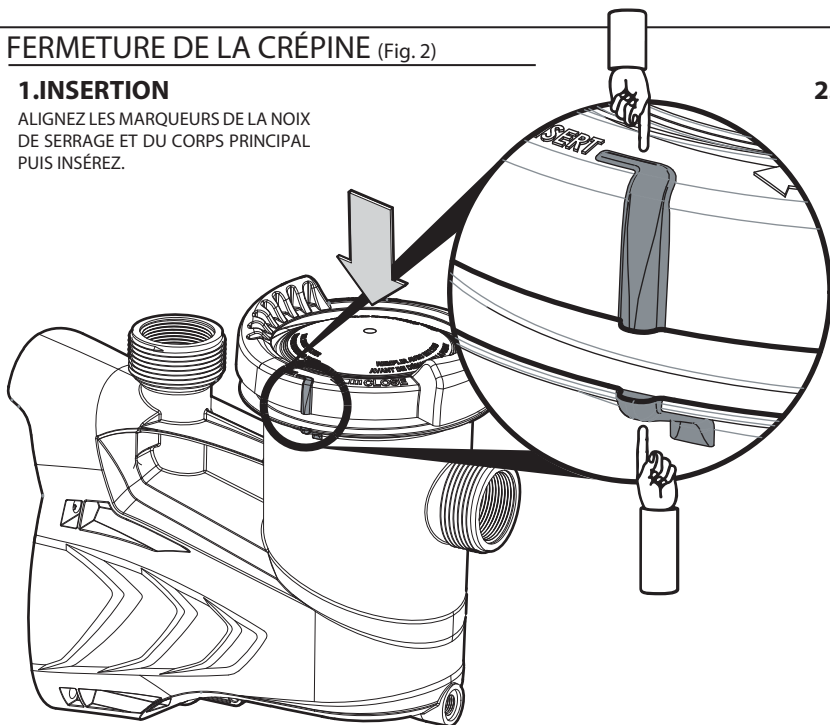




## FERMETURE DE LA CRÉPINE (Fig. 2)

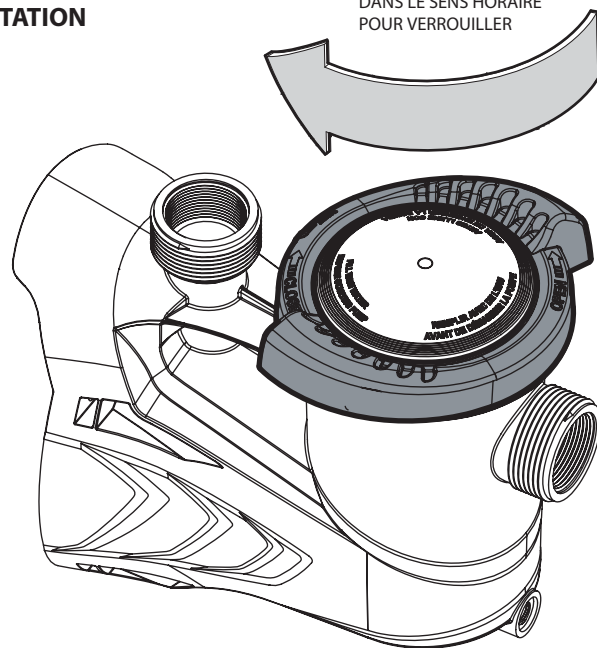
### 1. INSERTION

ALIGNER LES MARQUEURS DE LA NOIX DE SERRAGE ET DU CORPS PRINCIPAL PUIS INSÉREZ.



### 2. ROTATION

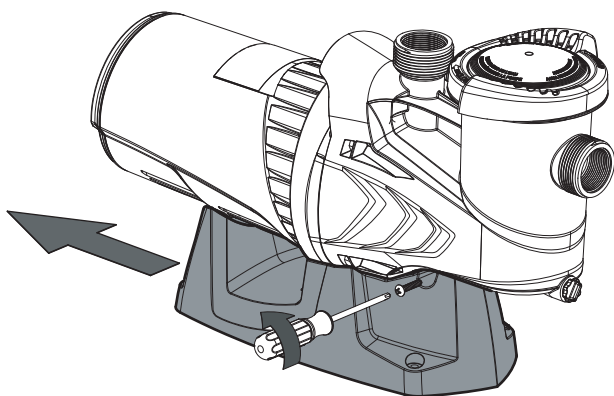
TOURNEZ 1/4 DE TOUR DANS LE SENS HORAIRE POUR VERROUILLER



## OUVERTURE DU COUVERCLE ANTI-ÉCLABOUSSURES (Fig. 3)

### 1. DÉMONTAGE DE LA BASE

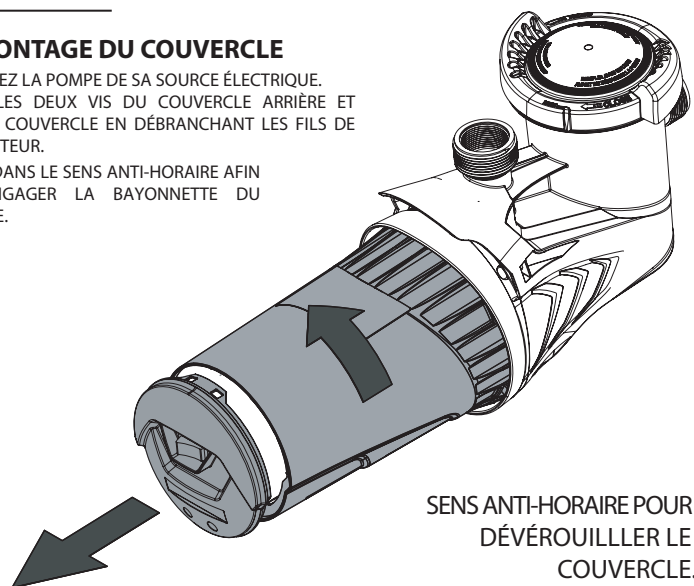
RETIREZ LA VIS ET GLISSEZ LA BASE VERS L'ARRIÈRE, AINSI DÉSENGAGEANT LES LANGUETTES D' INTER BLOCAGE.



### 2. DÉMONTAGE DU COUVERCLE

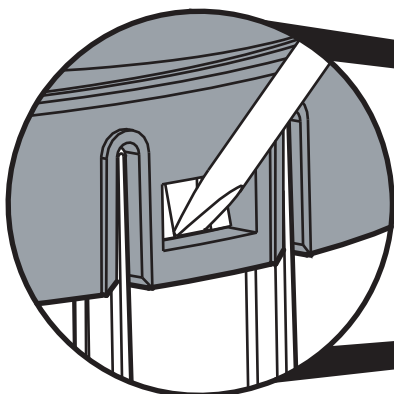
DÉBRANCHEZ LA POMPE DE SA SOURCE ÉLECTRIQUE. DÉVISSER LES DEUX VIS DU COUVERCLE ARRIÈRE ET RETIREZ LE COUVERCLE EN DÉBRANCHANT LES FILS DE L'INTERRUPTEUR.

TOURNEZ DANS LE SENS ANTI-HORAIRE AFIN DE DÉSENGAGER LA BAYONNETTE DU COUVERCLE.

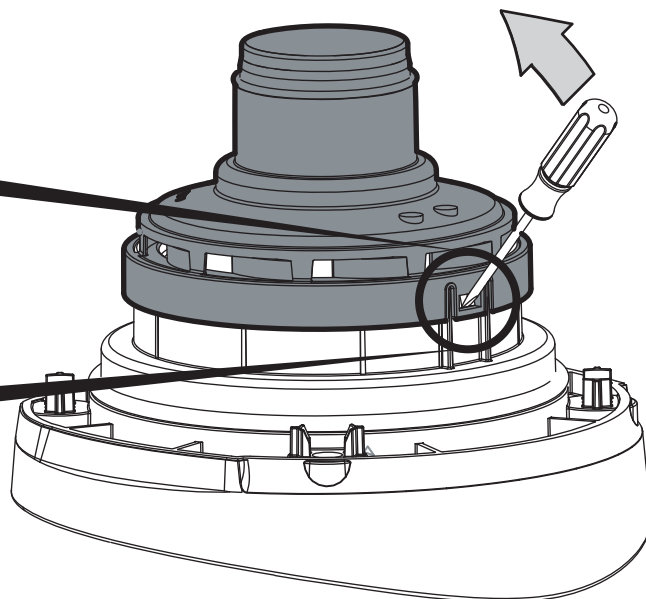


SENS ANTI-HORAIRE POUR DÉVERROUILLER LE COUVERCLE.

## DÉMONTAGE DU DIFFUSEUR (Fig. 4)



INSÉREZ UN PETIT TOURNEVIS PLAT ENTRE LES DEUX ENCLIQUETAGES, RELEVEZ LA LANGUETTE DOUCEMENT AFIN DE DÉGAGER LE DIFFUSEUR. (RÉPÉTEZ DE L'AUTRE CÔTÉ).





## Pièces de Remplacement (Fig. 5)

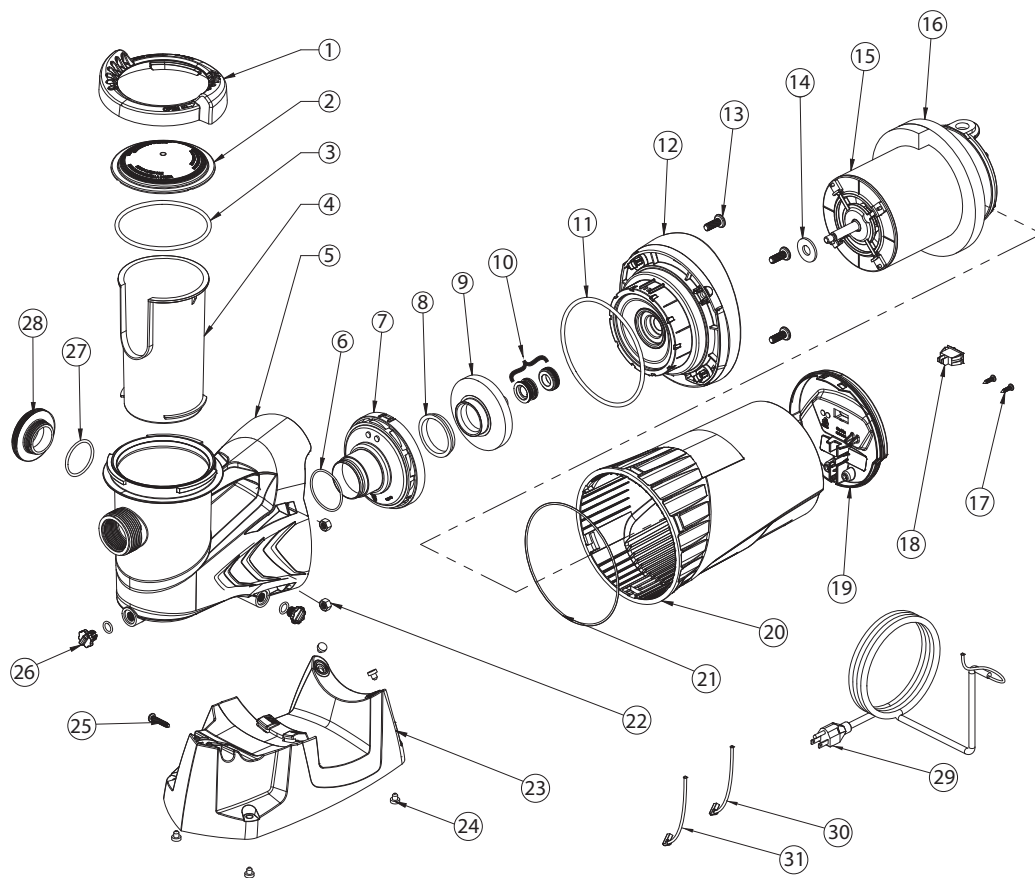


FIG NO.	PIÈCE NO.	DESCRIPTION
1	42-1679-70-R	Écrou de crépine quart de tour
2	39-0789-03-R	Couvercle de Crépine
3	47-0352-41-R	Joint torique de crépine
4	16-1052-15-R	Panier de protection pour crépine
5	16-1102-12-R	Corps de la crépine sortie 12 hrs 1-1/2"
5a	16-1102-90-R	Corps de la crépine sortie 9 hrs 1-1/2"
6	47-0214-06-R	Joint torique du diffuseur Sharkjet
7	06-0517-39-R	Diffuseur Sharkjet
8	10-1462-07-R	Joint d'étanchéité flottant
9	05-3911-07-R	Turbine pour moteur 1 et 1.5 CV
10	10-0802-08-R	Ensemble de joint d'étanchéité mécanique
11	47-0361-08-R	Joint d'étanchéité principal
12	02-1349-23-R	Support de moteur
13	14-2726-54-R4	Vis de support de moteur (4 par sac)
14	22-3403-05-R	Déflecteur
15	-	moteurs (Communiquez avec votre détaillant de piscine local)
16	22-9018-30-R	Joint d'étanchéité de moteur ( mousse autocollante)
17	14-2365-10-R2	Vis auto-taraudeuse Phillips Pan Head Str-Stl no.10 x 3/4 (2 par sac)
18	23-1994-50-R	Interrupteur à bascule pour moteur 1 vitesse (2 positions)
18a	23-1994-55-R	Interrupteur à bascule pour moteur 2 vitesses (3 positions)
19	85-8733-65-R	Plaque arrière du couvercle anti-éclaboussure
20	85-8764-83-R	Couvercle anti-éclaboussure
21	47-0167-07-R	Joint torique de contre vibration du couvert anti-éclaboussure
22	14-4361-17-R4	Écrous 3/8 - 16 x 21/64 ép. acier inox. 316 (4 par sac)
23	12-2553-60-R	Base SharkJet
24	23-8340-21-R6	Coussins anti-vibrations (6 par sac)
25	14-2630-32-R	Vis auto-taraudeuse 1/4-14 x 1 1/4"
26	31-1609-06-R2	Ens. bouchons de vidange et joint torique (2 par sac)
27	47-0225-04-R	Joint torique du connecteur de décharge 9 heures
28	31-1587-02-R	Connecteur de décharge 9 heures
29	23-8328-70-R	Câble électrique et fiche
30	23-2328-53-R	Fils de raccordements isolé (Noir)
31	23-2328-54-R	Fils de raccordements isolé (Rouge)

## LES ÉQUIPEMENTS DE PISCINES CARVIN INC. Garantie limitée

Les Équipements de Piscines Carvin Inc. ("Carvin") garantit que les produits de piscine "Carvin" sont exempts de tout défaut de fabrication et de main-d'œuvre pendant une période de 24 mois à compter de la date de l'achat. Les exceptions suivantes s'appliquent :

**Ampoules:** Les ampoules Aquarelle à DEL Full Moon sont garanties pendant 12 mois à compter de la date de l'achat, les ampoules halogènes sont garanties pendant 90 jours à compter de la date de l'achat.

**Divers:** Les cartouches filtrantes, les grilles pour terre diatomée, les produits de recirculation (white goods), les paniers protège-crêpine, le clapet et le tube d'amorçage du panier protège-crêpine, les manomètres, les joints d'étanchéité carrés, les joints toriques, les joints d'étanchéité et toutes les pièces de rechange sont garanties pendant 12 mois à compter de la date d'achat.

**Systèmes Générateur de Chlore :** les Systèmes Générateur de Chlore au Sel ont une garantie Limité de 24 mois, 100% la première année et 50% la deuxième année à compter de la date d'achat.

**StarLight/StarBright/StarWhite:** La lumière DEL est garantie pour une période de 24 mois. La télécommande et l'adaptateur CA sont garantis pendant 12 mois à compter de la date d'achat

### CONDITIONS D'EXERCICE DE LA GARANTIE :

Afin que cette garantie de 24 mois entre en vigueur, les produits "Carvin" doivent être enregistrés auprès de "Carvin" par le biais de l'une des méthodes suivantes :

- 1- En retournant par la poste la fiche de garantie;
- 2- En ligne, au [www.carvinpool.com](http://www.carvinpool.com)

Toute défectuosité doit être dénoncée à "Carvin", ou à son représentant local dans les 72 heures pour éviter le bris d'autres équipements, faute de quoi, la garantie ne sera pas honorée. Cette garantie est non transférable et ne s'applique qu'au premier acheteur au détail, et seulement pendant la période où le premier acheteur au détail occupe l'endroit où le produit a été installé initialement. L'obligation de garantie de "Carvin" concernant l'équipement que l'entreprise ne fabrique pas elle-même est limitée à la garantie offerte à "Carvin" par ses fournisseurs (i.e. moteurs).

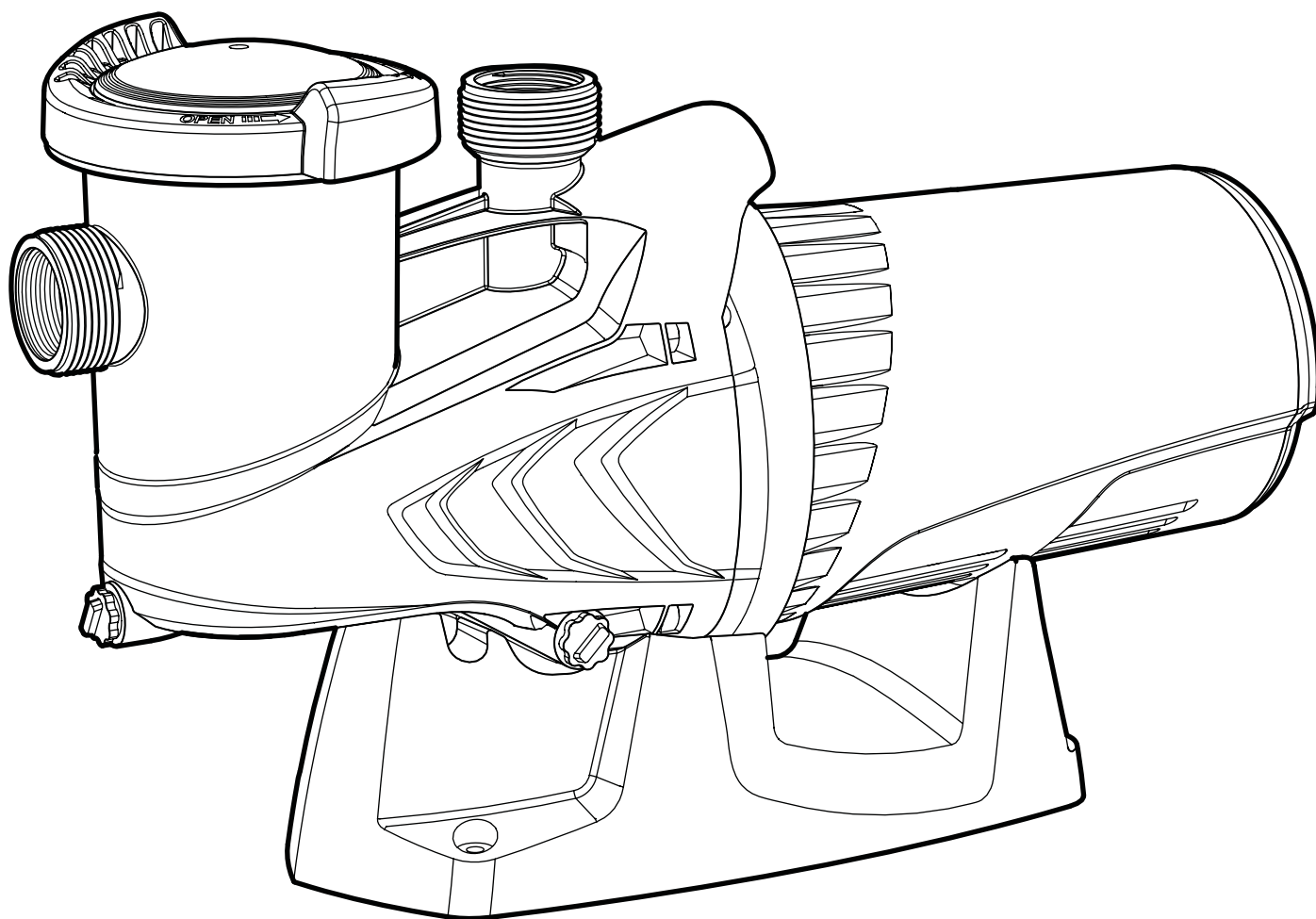
Cette garantie ne s'applique qu'aux produits utilisés pour les piscines, les spas et l'aquaculture, et ne s'applique pas aux produits qui ont subi des modifications, un accident, une mauvaise utilisation, une utilisation négligente, une utilisation abusive, une installation incorrecte, des applications d'abrasifs, de la corrosion, une tension incorrecte, du vandalisme, des troubles publics ou une catastrophe naturelle (y compris, notamment, les dommages causés par le gel, la foudre, et tout autre dommage causé par des catastrophes naturelles). Les seules garanties autorisées par "Carvin" sont énoncées dans la présente section. "Carvin" n'autorise aucune autre personne à garantir ses produits, et l'entreprise n'assume aucune responsabilité face à toute garantie non autorisée faite relativement à la vente de ses produits. "Carvin" ne sera pas tenue responsable de toute déclaration faite ou publiée, écrite ou verbale qui serait trompeuse ou incompatible avec les faits publiés dans la documentation ou les spécifications

### PROCÉDURE DE RÉCLAMATION

#### ENVERTU DE LA GARANTIE

Les réclamations en vertu de la garantie seront faites en communiquant avec l'installateur/vendeur, le constructeur, le revendeur ou le détaillant (point de vente) ou avec le distributeur "Carvin" de votre région. Tout équipement doit être inspecté par un représentant autorisé local de "Carvin" ou à l'usine avant l'autorisation de la garantie. Tous les frais ou toutes les dépenses d'expédition en partance de l'usine ou en direction de celle-ci, pour la désinstallation et la réinstallation des produits, ou pour l'installation d'un produit de remplacement, seront de la responsabilité de l'acheteur, sauf sur autorisation écrite de "Carvin". À sa discrétion, "Carvin" peut réparer ou remplacer sans frais (F.O.B usine à St-Hyacinthe, Québec, Canada) tout produit qui s'avère défectueux pendant la période de la garantie, ou elle peut émettre un crédit au montant de la facture de l'équipement défectueux au lieu de réparer ou de remplacer le produit. La société se réserve le droit de substituer de l'équipement nouveau ou amélioré lors de tout remplacement.

REV-F



Use Only Genuine Replacement Parts



**WARNING** - READ THIS MANUAL BEFORE INSTALLING AND OPERATING SHARKJET PUMP. IT INCLUDES IMPORTANT INFORMATION ABOUT SAFE USE OF THIS PRODUCT.



## PLEASE read this manual before installing the pump

Before installation, be sure to read all instructions and warnings carefully. Refer to product dataplate(s) for additional operation instruction and specifications

### Important Safety Instructions

When installing and using this electrical equipment, basic safety precautions should always be followed, including the following:

#### WARNING!

**RISK OF SUCTION ENTRAPMENT HAZARD WHICH, IF NOT AVOIDED, MAY RESULT IN SERIOUS INJURY OR DEATH.**

Pumps can quickly generate high suction, which poses the risk of entrapment if improperly connected to suction outlets. Disembowelment, entrapment, or drowning is possible when body parts or hair contact damaged, cracked, missing, or unsecured drain covers and suction outlets. Pumps and fittings shall be installed in accordance with the latest NSPI or IAF standards, CPSC guidelines, and national, state and local codes, to minimize this risk. Some of these requirements are as follows. Always consult the latest regulations to ensure that your installation meets the necessary requirements to minimize suction entrapment.

1. All fully submerged Suction Outlet Covers shall be listed to ANSI/ASME A112.19.8 standard.
2. Do not use a pump in an installation where there is only one fully submerged single suction outlet.
3. If main drains are installed in your pool, there must be a minimum of two for each pumping system, and each drain must include a Listed Suction Outlet Cover. Wading pools may have additional requirements to minimize entrapment hazards.
4. Skimmers may supply 100% of the required flow to the pump, and must be vented to atmosphere. A skimmer is not considered a second main drain.
5. When two suction outlets are used, the maximum system flow rate shall not exceed the rating of any one of the listed suction outlet covers installed. When more than two are used, the sum of the ratings shall be at least twice the maximum system flow rate.
6. Each Suction Outlet Cover shall be separated by a minimum of three feet (3'), measured from center of suction pipes.
7. Avoid installing check valves. If check valves must be used, ensure that the installation conforms to applicable standards.
8. Never use the pool or spa if a Suction Outlet Cover is damaged, cracked, missing, or not securely attached. Suction outlet cover must be attached with stainless steel screws supplied with the cover. If screws are lost, order replacement parts from your supplier.

**NOTE:** For the latest NSPI or IAF Standards, contact the Association of Pool and Spa Professionals (APSP) at [www.theapsp.org](http://www.theapsp.org) or (703) 838-0083, ext. 301. For the latest Consumer Product Safety Commission (CPSC) Guidelines, contact the CPSC at [www.cpsc.gov](http://www.cpsc.gov) or (301) 504-7923. "Guidelines for Entrapment Hazards: Making Pools and Spas Safer" can be viewed at [www.cpsc.gov/cpsc/pub/pubs](http://www.cpsc.gov/cpsc/pub/pubs)

#### WARNING!

To reduce risk of injury, do not permit children to use this product unless they are closely supervised at all times.

#### WARNING!

(For cord & plug connected units) Risk of Electric Shock. Connect only to a grounding type receptacle protected by a ground-fault circuit-interrupter (GFCI). Contact a qualified electrician if you cannot verify that the receptacle is protected by a GFCI.

#### WARNING!

(For cord & plug connected units) Do not bury cord. Locate cord to minimize abuse from lawn mowers, hedge trimmers and other equipment.

#### WARNING!

(For cord & plug connected units) To reduce the risk of electric shock, if the cord is damaged, replace it immediately with the same type of cord which is available from your local dealer. The new cord must be installed by a qualified electrician. Inspect the cord annually.

#### WARNING!

(For hot tub and spa pumps) Do not install within an outer enclosure or beneath the skirt of the hot tub or spa, unless so marked.

#### WARNING!

(For cord & plug connected units) To reduce the risk of electric shock, do not use an extension cord to connect unit to electric supply; provide a properly located outlet.

#### WARNING!

Locate the pump at least five feet (1.5M) from the pool to prevent it being used as a means of access to the pool by young children. (See ANSI/NSPI-8 1996 "Model Barrier Code For Residential Swimming Pools, Spas and Hot Tubs").

**IMPORTANT:** This product has been carefully inspected and packed at our factory. As the carrier has assumed full responsibility for its safe arrival, any claim for damage to the shipment, either visible or concealed, must be made on the carrier.



## TO DISMANTLE PUMP

NOTE: VERIFY THE ELECTRICAL POWER IS DISCONNECTED BEFORE YOU CONTINUE. Note: Numbers in brackets refer to item numbers in Figure 5.

1. Remove the back plate (19) by taking out two self-tapping screws (17).
2. Disconnect the black wire (30) from the switch (18).
3. Disassemble base(23) blocking the rotation of the splash cover. Turn the Splash Cover counterclockwise to unlock (see Figure 3).
4. THE FOLLOWING IS FOR U.S. 2 SPEED SHARKJET PUMP ONLY:  
To facilitate access to the motor shaft remove the motor cap screw and remove back cap. It is not necessary to unplug the motor power cord (29), unless the motor (15) or the power cord (23) have to be replaced or repaired.
5. Remove the four screws (13) that holds the pump together, retract the sub-assembly containing: Motor Bracket ( 12), Main O-Ring (11), Motor (15), Mechanical Shaft Seal Assy (10), Flinger (14), Impeller (9), Diffuser (7) and Diffuser O-Ring(6)
6. To disassemble Diffuser (7), insert a small flat screwdriver between the two small snaps on Motor Bracket (12), gently lift the diffuser assembly tab and pull the diffuser to free one side at a time. (See Figure 4).
7. Bloc the motor shaft by inserting a flat screwdriver in the slot in the end of the shaft at the back of the motor, and unscrew the impeller.
8. Remove the four long motor screws holding the motor (15) to the bracket (12).

## INSPECTION

Inspect all parts of the pump for wear or damage, and order replacements as necessary. Check the shaft seal (10) carefully. Look for cracks in the ceramic seat. Check the seal faces for wear and nicks. Flex the rubber parts and check them for holes and cracks. Replace the complete seal if any part is damaged, or if the seal leaks. Do not use old parts.

## SHAFT SEAL REPLACEMENT

Take great care while handling the shaft seal (10) to avoid damage to its carbon and ceramic sealing faces.

## TO REMOVE OLD SHAFT SEAL

After dismantling the pump and removing the impeller as already described, pull the rotating parts of the seal from the hub of the impeller (9). Press or tap the stationary section of the seal from the motor bracket

## FIT NEW SHAFT SEAL

DO NOT USE OIL OR GREASE ON THE SEAL PARTS, because either may damage the thermoplastic material of the pump through overheating or chemical reaction. Make sure that the pump parts are clean, but be careful not to scratch the surfaces that come into contact with the seal. Moisten the rubber cup of the new stationary section with WATER. Protect the sealing surface with a disc of clean cardboard, and use a light mallet and small wooden block to tap the seal gently into the bracket (12). Be sure that the sealing surface faces the pump. Reassemble the bracket (12) onto the motor (15). Moisten the bore of the new rotating seal assembly with WATER. Push the assembly into position on the hub of the impeller (9) with its sealing surface facing outward. Prevent the motor shaft from rotating by inserting a screwdriver in the

screw the impeller (9) to the shaft by hand. Put the diffuser back into place by snapping the Motor Bracket (12) and the diffuser (7) back together. Make sure that the diffuser o-ring (6) is still on. Make sure that the Main O-Ring (11) is properly positioned on the face of the Motor Bracket (12), then reassemble the bracket (12) to the pump Strainer Case(5). Tighten the screws (13) evenly by tightening its opposit in alternance. Reassemble the splash cover (20) and the base (23) (Fig. 3). Reinstall the pump and run it for 5 minutes to ensure that no water leaks from the pump case (which would indicate improper seal installation). If any water is observed leaking from the pump case, repeat seal installation procedure.

## FREQUENTLY ASKED QUESTIONS

### "MOTOR DOES NOT START"

Disconnect switch open; Fuses blown or thermal overload open; Motor windings burned out; Defective starting switch inside motor; Disconnected or defective wiring.

### "MOTOR DOES NOT REACH FULL SPEED"

Low voltage; Motor windings connected for wrong voltage; Shaft binding or impeller rubbing.

### "MOTOR OVERHEATS (Protector trips)"

Low voltage; Motor windings connected for wrong voltage; Inadequate ventilation.

### "PUMP DELIVERS NO WATER"

Pump not primed; Closed valve in suction or discharge line; Suction or discharge line plugged; Leakage of air into suction system; Impeller plugged.

### "LOW PUMP CAPACITY"

Check setting of dial valve; Valve in suction or discharge line partly closed; Suction or discharge line partly plugged; Suction or discharge line too small; Pump running at reduced speed (see above); Plugged basket in skimmer or hair in lint strainer; Dirty filter; Impeller plugged.

### "LOW PUMP PRESSURE"

Check setting of dial valve; Pump running at reduced speed (see above); Discharge valve or inlet fitting opened too much; Leakage of air into suction system.

### "HIGH PUMP PRESSURE"

Discharge valve or inlet fittings closed too much; Return lines too small; Dirty filter.

### "NOISY PUMP AND MOTOR"

Plugged basket in skimmer or hair in lint strainer; Defective motor bearings; Valve in suction line partly closed; Suction line partly plugged; Vacuum cleaner hose plugged or too small; Piping causing strain on pump case; Impeller rubbing on pump case.

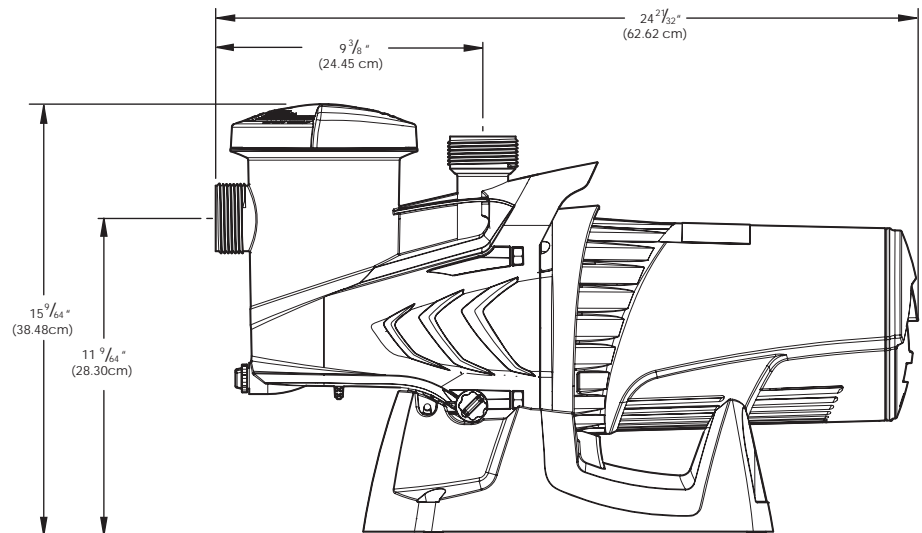
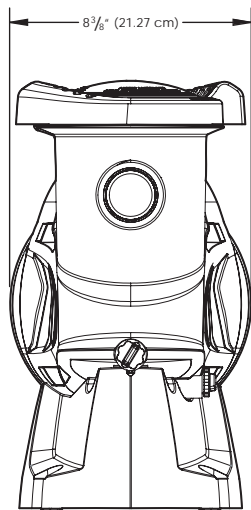
### "LEAKAGE OF WATER AT SHAFT"

Shaft seal requires replacement.

### "AIR BUBBLES AT INLET FITTINGS"

Leakage of air into suction line at connections; Cover of hair and lint strainer not airtight; Restriction in suction line; Low water level in pool.

Dimensionnal (Fig.1)



## GENERAL

This is a self-priming pump, which means that it can raise water to itself through a dry suction line without using valves, provided the pump case and strainer body are full of water before the motor is started. We recommend the use of a swing check valve in the suction pipe, at or below water level, if the suction lift is more than 5 feet (1.5m) or if the dry suction line would be more than 10 feet (3.0 m) long. This arrangement makes the initial priming easy and keeps the suction pipe primed at all times. The pump is built from glass-reinforced thermoplastic mouldings. These eliminate all corrosion problems and insulate the water passages from the electric motor. A closed impeller, which requires no field adjustment to maintain efficiency, runs inside a multi-vane separate diffuser. Ample running clearances between impeller and case promote long life and prevent seizure should sand enter the pump. The impeller hub forms an insulating sleeve over the motor shaft and carries the mechanical shaft seal. This seal, which has a pure-carbon rotating face working against a ceramic seat, requires no attention until leakage at the shaft shows that replacement is necessary. For easy routine servicing, the built-in hair and lint strainer has a transparent cover. For easy access to the working parts, the removal of six screws allows the motor, bracket, seal, impeller and diffuser to be withdrawn as a unit. Anti Vibration Features have been added to the splash cover and base resulting in a quiet running. SharkJet assemblies were simplified for ease of maintenance and repair.

## INSTALLATION

Locate the pump as close to the pool as possible, but keep at a minimum distance of at least five feet (1.5M) to prevent it being used as a means of access to the pool by young children (See previous Warning). Locate the pump preferably in a dry, shaded, and well-ventilated area. Should it be impossible to put the pump at or below water level, choose the lowest possible position. This simplifies priming, and adds to the pressure developed by the pump. Prepare a hard, level surface that is large enough to accommodate the associated equipment. Bear the following in mind: Drainage of the filter room or pit; Ventilation of the motor; Access for servicing and winterizing the equipment; Protection of the equipment. Make sure the bearing surface is leveled and straight to reduce vibrations.

## PIPING

The pump has male / female sockets to receive 1-1/2" (38mm) threaded fittings. Keep the piping as simple as possible, and avoid connecting an elbow directly to the pump inlet (use a length of straight pipe to allow a proper entry of the water). Keep as much of the suction pipe as possible below the water level of the pool. This will reduce the priming time but arrange the pipe to rise continuously toward the pump to prevent high spots that could form air pockets. Support the pipes independently so that they do not place strain on the pump. Install gate valves in the pump suction and pool return lines close to the filter system for convenient servicing of the equipment. These valves are essential if the equipment is installed below water level. Keep the gate valve in the suction line fully open during operation, and make sure that its gland is kept tight to prevent the entrance of air around the valve stem. Take care during installation to keep the pipes clean, and make sure that the suction system is absolutely

## ELECTRICAL CONNECTIONS

Check that the information on the pump nameplate corresponds to the power supply. Employ a competent electrician to make the wiring installation in accordance with the local electrical code. Every motor requires a fused disconnect switch. SHARKJET pumps are suitable for 115V only. SHARKJET pumps are equipped with a splash cover and a 25 foot (7.5m) three conductor cord ending with a three-pin grounding

## STARTING UP

For 2-speed pumps, start and prime the pump at HIGH SPEED only. Do not change to LOW SPEED before the pump is working properly. At HIGH SPEED (3450 rpm approx.), the motor develops its full horsepower and the pump generates high capacity and pressure. Use high speed for maximum filtration at peak periods and whenever turbidity levels are high. At other times switch to LOW SPEED (1725 rpm approx.). For

backwashing and vacuuming, HIGH SPEED is required. If the pump is supplied as part of a complete filter system, follow the starting-up procedure described in the separate instructions for the complete filter system. In other cases, proceed as follows:

- 1). Close the gate valves in the suction and return lines. Remove the cover from the hair and lint strainer and fill the pump completely with water. Replace the cover.
- 2). Open the gate valves in the suction and return lines and start the pump. If the pump fails to produce a full flow of water within four or five minutes, switch off the power and repeat Step 1. If the pump still fails to work, check for air leaks at the strainer cover, suction line connections, and valve stem glands before repeating Step 1.
- 3). After about ten minutes of operation check the pool return fittings for air bubbles. A continuous flow of air indicates leaks in the suction line. Locate and correct any leaks immediately.



Never run the pump without water in the pump case because lack of water can damage the shaft seal.

## CONTROLLING THE OUTPUT

Keep the gate valve in the suction line fully open during operation. Should it be necessary to control the output, use a valve in the return line.

## LUBRICATION

The pump requires no lubrication. Refer to manufacturer's recommendations.

## DRAINING

There are two drain plugs on the pump case. Note that the valves in the suction and return lines must be open to allow complete draining of the pump, but that other provisions may be necessary for draining the filter, heater, and pipe lines.

## MAINTENANCE

The pump can be serviced without breaking the pipe connections. Close the gate valves, SWITCH THE ON/OFF SWITCH TO OFF AND PULL THE PLUG FROM THE RECEPTACLE before starting work on the pump.



During periods when the pump is not in use, and always during servicing, switch the ON/OFF switch to OFF and pull the plug from the receptacle.

NOTE: THE PUMP SHALL BE SERVICED BY QUALIFIED PERSONNEL ONLY.

## MOTOR INFORMATION

SHARKJET PUMP MODELS				
PUMP MODEL	MOTOR (HP)	VOLTAGE (V)	FULL LOAD AMPS (A)	Débit Max. (KW)
1SHJ-5-S1	1.0		9.0	0.37
15SHJ-5-S1	1.5		9.0	0.37
15TSHJ-5-S1	1.5	115	10.3/2.9	0.37
1SHJ9-5-S1	1.0		9.0	0.37
15SHJ9-5-S1	1.5		9.0	0.37
15TSHJ9-5-S1	1.5		10.3/2.9	0.37

## CLEANING THE STRAINER BASKET

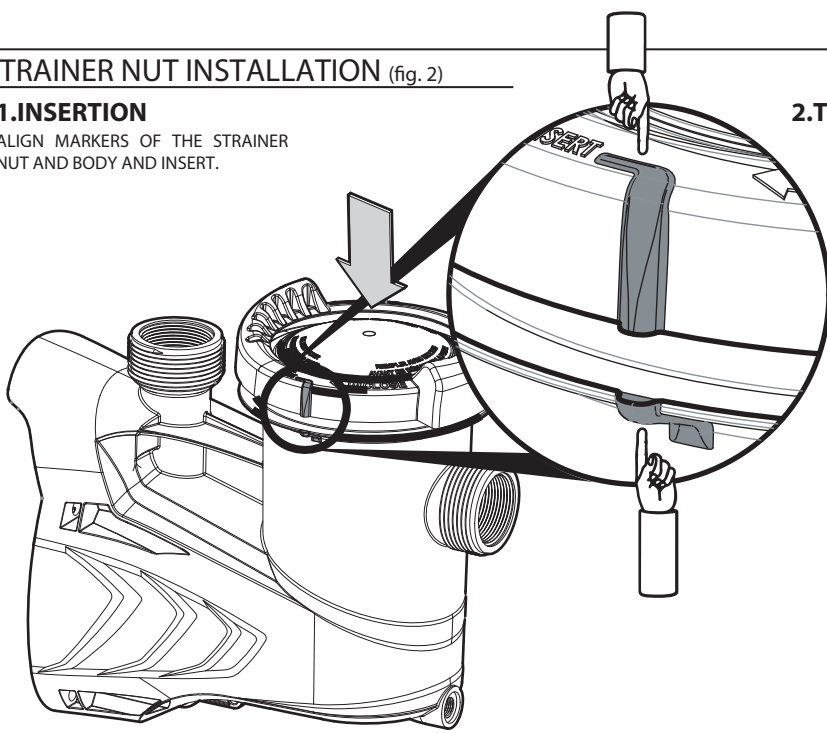
Switch off the power. Close the valves in the suction and return lines. Remove the Strainer Nut and clear cover and lift out the strainer basket. Clean and replace the basket. Take care to clean o-ring and make sure that it is well seated underneath clear cover and place cover back on strainer body. Align and insert Strainer Nut, hand-tightened only (fig.2). Re-open valves. Put pump back into operation.

NOTE: Do not re-tighten Strainer Nut while pump is in operation.

## STRAINER NUT INSTALLATION (fig. 2)

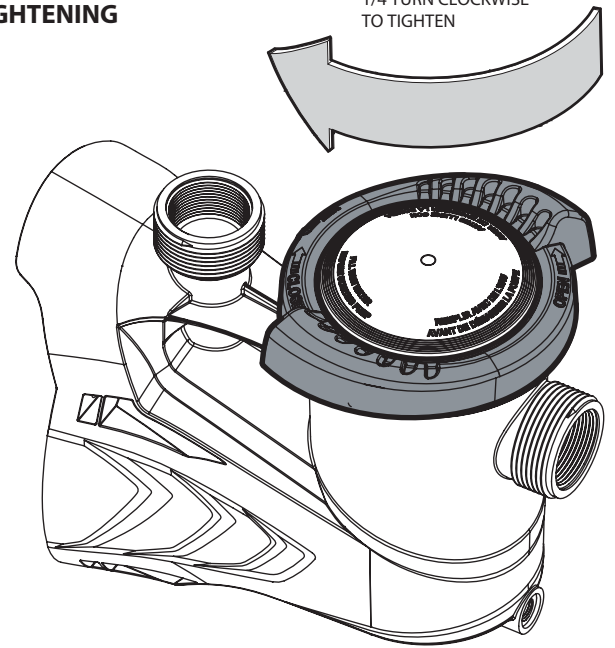
### 1. INSERTION

ALIGN MARKERS OF THE STRAINER NUT AND BODY AND INSERT.



### 2. TIGHTENING

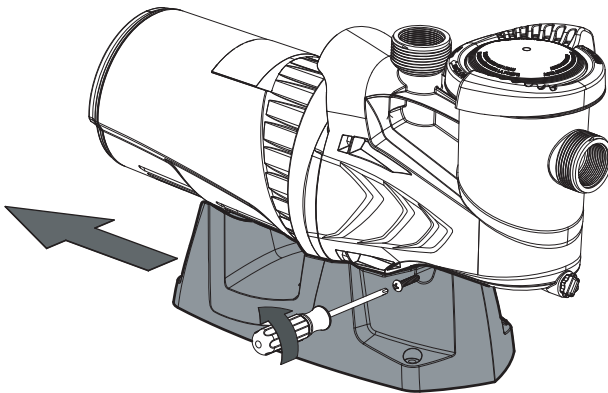
TURN STRAINER NUT  
1/4 TURN CLOCKWISE  
TO TIGHTEN



## REMOVING SPLASH COVER (fig. 3)

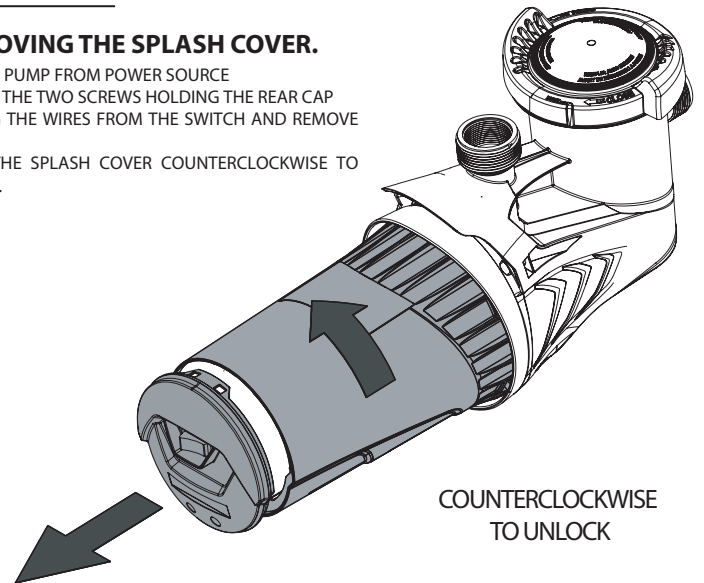
### 1. REMOVING THE PUMP BASE

REMOVE SCREW AND SLIDE BASE BACKWARD.  
THIS WILL DISENGAGE THE LOCKING TABS BLOCKING THE  
SPLASH COVER.



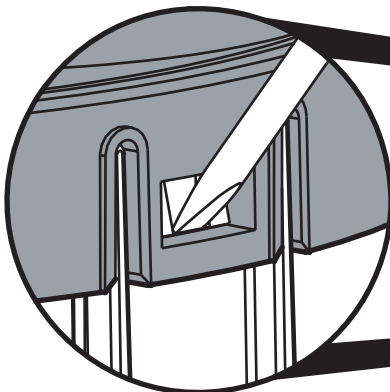
### 2. REMOVING THE SPLASH COVER.

A. UNPLUG PUMP FROM POWER SOURCE  
B. REMOVE THE TWO SCREWS HOLDING THE REAR CAP  
C. UNPLUG THE WIRES FROM THE SWITCH AND REMOVE  
THE CAP.  
D. TURN THE SPLASH COVER COUNTERCLOCKWISE TO  
UNLOCK IT.

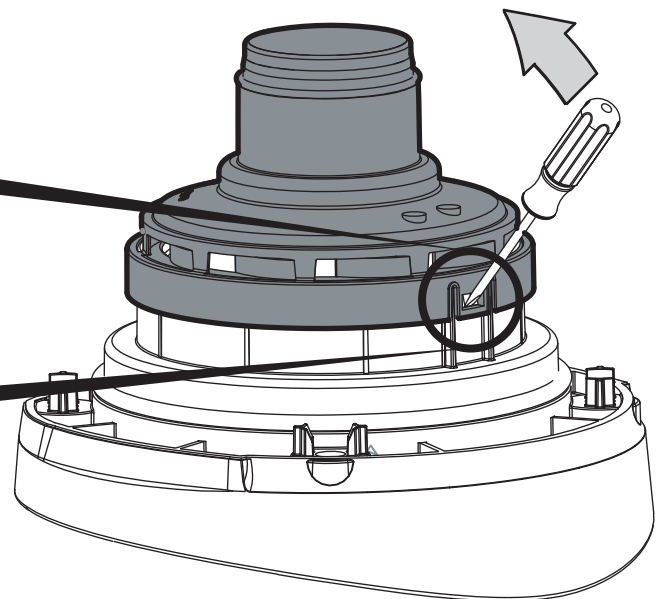


COUNTERCLOCKWISE  
TO UNLOCK

## DIFFUSER REMOVAL (fig. 4)



INSERT A SMALL SCREWDRIVER  
BETWEEN THE TWO SNAPS ON THE  
MOTOR BRACKET. LIFT SLOWLY THE  
DIFFUSER'S TAB TO RELEASE.  
(REPEAT ON THE OTHER SIDE)







## Replacement Parts (Fig. 5)

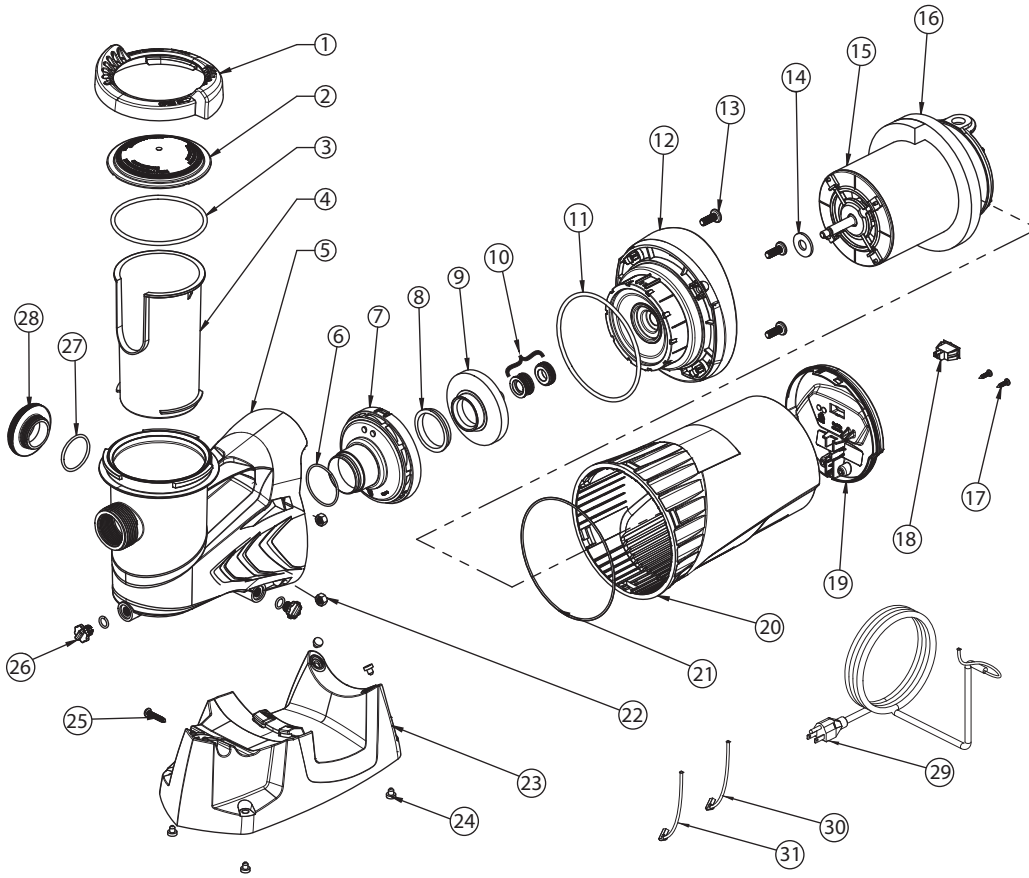


FIG NO.	PIÈCE NO.	DESCRIPTION
1	42-1679-70-R	Strainer nut (1/4 turn)
2	39-0789-03-R	Strainer cover
3	47-0352-41-R	Strainer cover O-ring
4	16-1052-15-R	Strainer basket
5	16-1102-12-R	Strainer body 12 O'clock discharge 1-1/2"
5a	16-1102-90-R	Strainer body 9 O'clock discharge 1-1/2"
6	47-0214-06-R	Diffuser O-ring
7	06-0517-39-R	Sharkjet Diffuseur
8	10-1462-07-R	Floating eye seal
9	05-3911-07-R	Impeller 1 HP and 1.5 HP
10	10-0802-08-R	Shaft mechanical seal
11	47-0361-08-R	Strainer body main O-ring
12	02-1349-23-R	Motor bracket
13	14-2726-54-R4	Motor bracket bolts (4 per bag)
14	22-3403-05-R	Flinger
15	-	Motor ( Ask your local pool retailer)
16	22-9018-30-R	Motor gasket ( adhesive foam)
17	14-2365-10-R2	Self tapping screws Phillips Pan Head Stn-Stl no.10 x 3/4 ( 2 per bag)
18	23-1994-50-R	Rocker switch for 1 speed motor (2 positions)
18a	23-1994-55-R	Rocker switch for 2 speed motor vitesses (3 positions)
19	85-8733-65-R	Splash cover end cap
20	85-8764-83-R	Splash cover
21	47-0167-07-R	Splash cover O-ring
22	14-4361-17-R4	Stainless steel (316) nuts 3/8 - 16 x 21/64 Thk. (4 per bag)
23	12-2553-60-R	SharkJet Base
24	23-8340-21-R6	Stem bumpers (6 per bag)
25	14-2630-32-R	Self tapping screw 1/4-14 x 1 1/4"
26	31-1609-06-R2	Drain Plug with O-ring (2 per Bag)
27	47-0225-04-R	9 O'clock connector O-ring
28	31-1587-02-R	9 O'clock connector
29	23-8328-70-R	Power cord with plug
30	23-2328-53-R	Insulated Wire (black)
31	23-2328-54-R	Insulated Wire (Red)

CARVIN POOL EQUIPMENT INC.  
Garantie limitée

Carvin Pool Equipment Inc. ("Carvin") warrants "Carvin" pool products to be free of defects in material and workmanship for a period of 24 months from the date of purchase with the following exceptions:

**Light Bulbs:** Full Moon Watercolor LED light bulbs are warranted for 12 months from the date of purchase; incandescent bulbs are warranted for 90 days from the date of purchase.

**Miscellaneous:** Filter elements, DE grids, white-goods, strainer baskets, strainer basket "flap" and "priming tube", pressure gauges, square rings, o-rings, gaskets, and all re-placement parts are warranted for 12 months from the date of purchase.

**Chlorine Generation System:** Salt Chlorine generation systems are covered by a limited warranty of 24 months; 100% during the first year, 50% during the second year from the date of purchase.

**StarLight/StarBright/StarWhite:** The LED light is warranted for a period of 24 months. The remote control and the AC adapter are warranted for 12 months from the date of purchase.

### CONDITIONS IN ORDER TO EXERCISE THE WARRANTY

In order to activate this 24 months warranty, "Carvin" products must be registered with "Carvin" by either of the following methods:

- 1- Mail-in Warranty Registration Card
- 2- Online at, [www.carvinpool.com](http://www.carvinpool.com)

All defects must be denounced within 72 hours in order to avoid the spreading to other equipment, failing which; the present warranty will not be honoured. This warranty is non transferable and extends only to the original retail buyer and only during the time in which the original retail buyer occupies the site where the product was originally installed. "CARVIN" warranty obligation with regard to equipment which it does not itself manufacture is limited to the warranty actually extended to "CARVIN" by its suppliers (i.e. motors).

This warranty applies to products used in swimming pools, spas, & aquaculture applications only and does not apply to any product which has been subjected to negligence, alteration, accident, abuse, misuse, improper installation, abrasives, corrosion, improper voltage supply, vandalism, civil disturbances, or acts of God (including but not limited to damage caused by freezing, lightning strikes, and other damage caused by catastrophic events). The only warranties authorized by "CARVIN" are those set forth herein. "CARVIN" does not authorize other persons to extend any warranties with respect to its products, nor will "CARVIN" assume liability for any unauthorized warranties made in connection with the sale of its products. "CARVIN" will not be responsible for any statements that are made or published, written or oral, which are misleading or inconsistent with the facts as published in the literature or specifications furnished by "CARVIN".

### WARRANTY CLAIM PROCEDURE

Warranty claims shall be made by contacting the installer/seller, builder, dealer, or retailer (point of purchase) or the "CARVIN" pool products distributor in your area. All equipment must be inspected by a local "CARVIN" authorized representative or at the factory before warranty is authorized. All charges or expenses for freight to and from the factory, removal and reinstallation of the products, or installation of a replacement product are the responsibility of the purchaser unless otherwise expressly authorized in writing by "CARVIN". "CARVIN", at its discretion, may repair or replace free of (F.O.B. factory in St-Hyacinthe, Québec, Canada) any product that proves defective within the warranty period, or it may issue credit in the amount of the invoice of the defective equipment in lieu of its repair or replacement. "CARVIN" reserves its right to substitute new or improved equipment on any replacements.

REV-F